



上海亿思特电气股份有限公司

**IST200系列
高性能矢量低压变频器**



微信公众号



上海亿思特电气股份有限公司（简称亿思特电气）前身是长城电器集团高科变频器有限公司，总部位于上海市金山区。制造基地占地面积200亩，建筑面积20万平方米。

亿思特电气作为国内领先的高低压变频系统集成服务商，一直以“绿色节能和客户价值提升”为导向，致力于向工业用户提供高性能、高品质的产品与全方位的服务。公司掌握产品的核心技术，拥有完全自主知识产权；公司产品以高可靠性、高性价比赢得了广大客户的一致赞誉。

公司产品广泛适用于电力、冶金、矿山、石油、化工、水泥、市政、机械设备配套等行业的电机变频调速领域。

CNC 长城集团简介



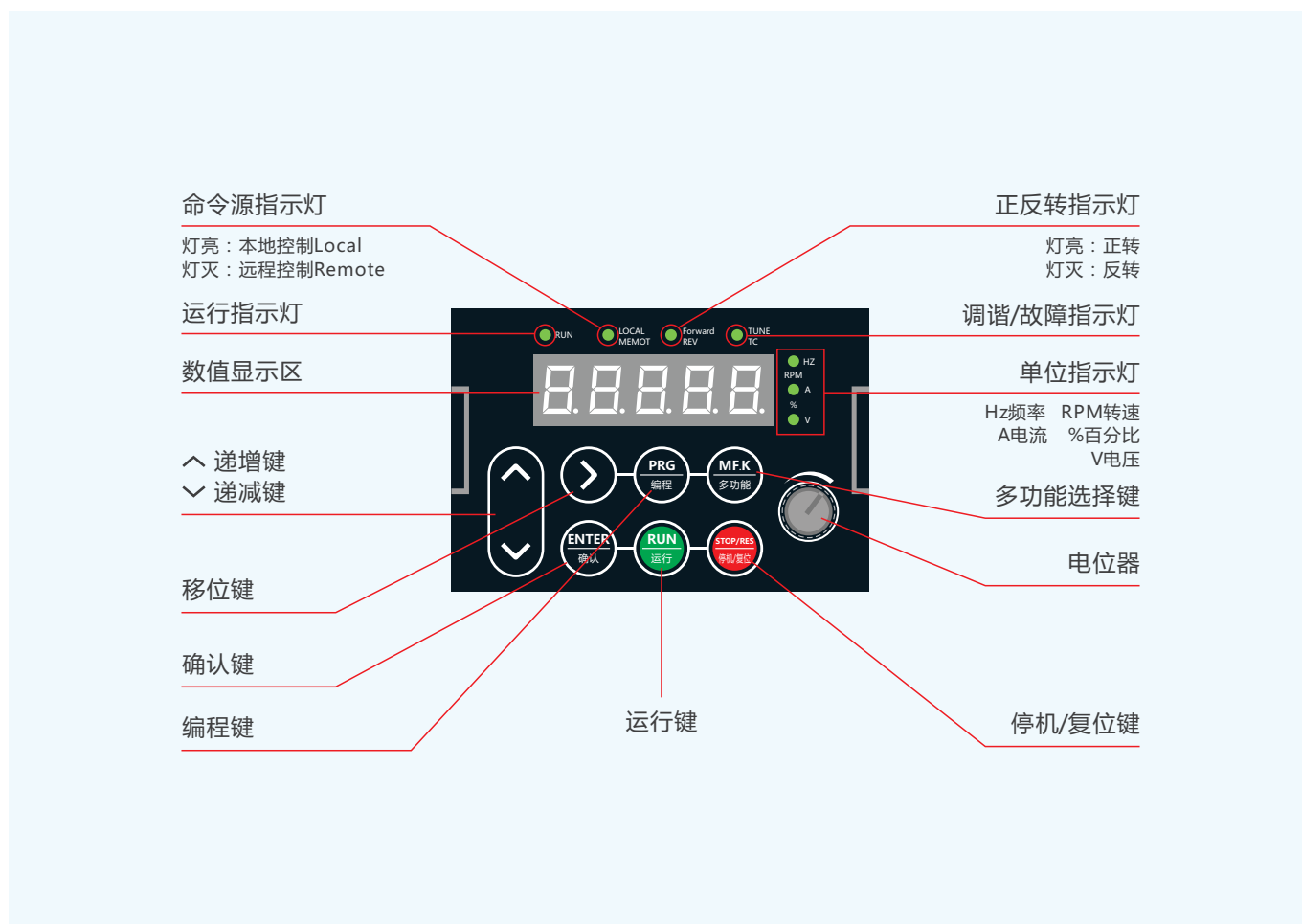
长城电器集团创建于1988年，是一家以工业电器为主导，集研发、制造、贸易、服务等功能于一体，并涉及房地产、投资、能源等多个领域的国家大型民营企业。集团现有总资产100亿元，年产值90亿元，员工10000余人。综合实力位居全国民营企业500强前列。

先后荣获中国企业500强、中国机械500强企业、中国制造业企业500强、中国工业电气100强、中国成长企业100强、全国出口创汇先进企业、中国机电产品进出口商会低压电器分会副理事长单位、全国乡镇企业管理先进单位等荣誉称号。

个性化功能

项目	概述
瞬停不停	瞬时停电时通过负载回馈能量补偿电压的降低，维持变频器短时间内继续运行
虚拟IO	各五组虚拟DI DO，可实现简易逻辑控制
定时控制	定时控制功能：设定时间范围0.0Min~6500.0Min
多电机切换	四组电机参数，可实现四个电机切换控制
多线程总线支持	支持三种现场总线：RS-485、Profibus-DP、CAN
电机过热保护	选配IO扩展卡1，模拟量输入AI3可接受电机温度传感器输入
多编码器支持	支持差分、开路集电极、UVW、旋转变压器、正余弦等编码器
过压过流失速控制	对运行期间电流电压自动限制，防止频繁过流过压跳闸
快速限流功能	最大限度减小过流故障，保护变频器正常运行
转矩限定与控制	对运行期间转矩自动限制，防止频繁过流跳闸；闭环矢量模式可实现转矩控制

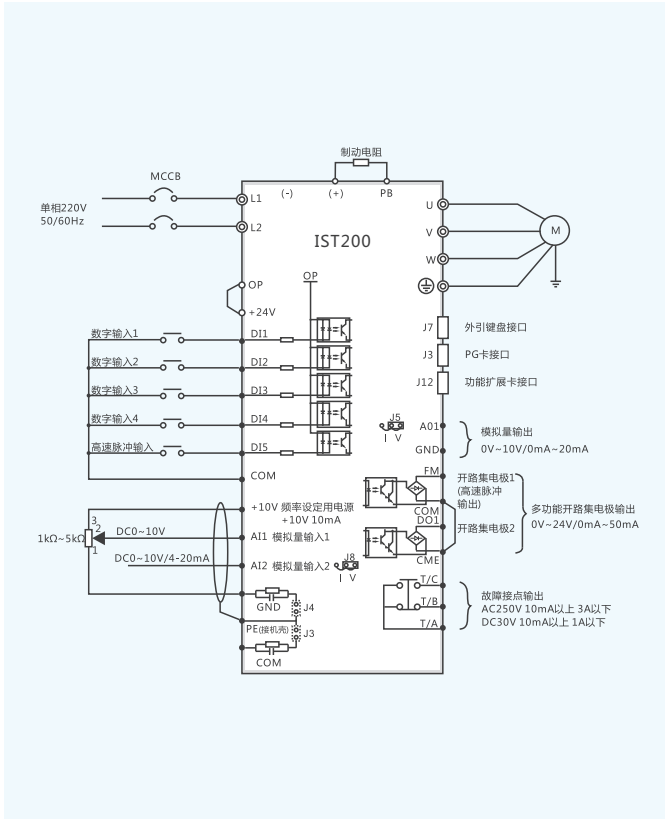
操作键盘



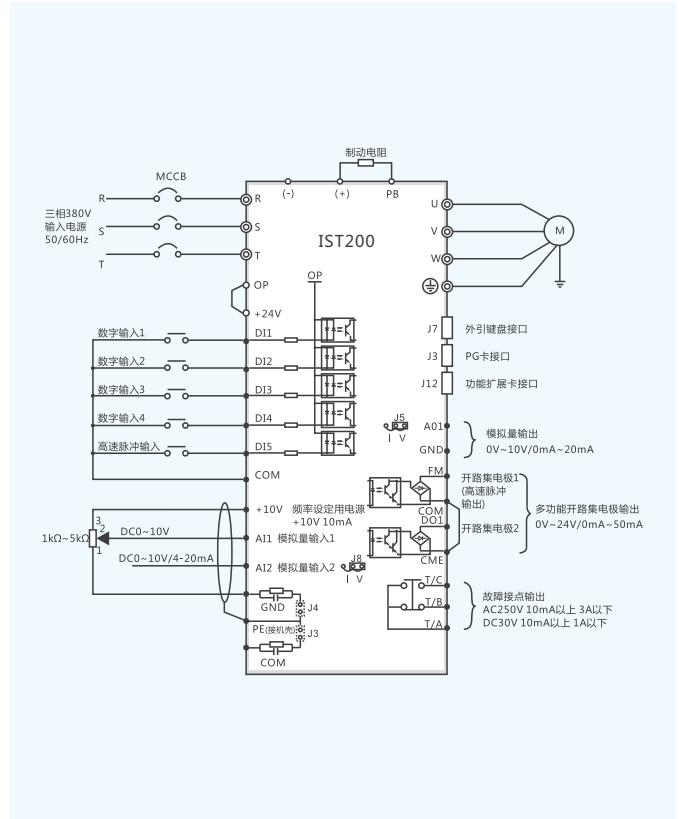
主要技术参数

项目		规格	
控制特性	最高频率	矢量控制：0.00~300.00Hz；V/F控制：0.00~3200.00Hz	
	载波频率	0.5kHz~16kHz；可根据负载特性，自动调整载波频率	
	输入频率分辨率	数字设定：0.01Hz；模拟设定：最高频率×0.025%	
	控制方式	开环矢量控制（SVC）；闭环矢量控制（FVC）；V/F控制	
	启动转矩	G型机：0.5Hz/150%（SVC）；0Hz/180%（FVC）；P型机：0.5Hz/100%	
	调速范围	1：100（SVC）	1：1000（FVC）
	稳速精度	±0.5%（SVC）	±0.02%（FVC）
	转矩控制精度	±5%（FVC）	
	过载能力	G型机：150%额定电流60s；180%额定电流3s。P型机：120%额定电流60s；150%额定电流3s。	
	转矩提升	自动转矩提升；手动转矩提升0.1%~30.0%	
	V/F曲线	三种方式：直线型；多点型；N次方型V/F曲线（1.2次方、1.4次方、1.6次方、1.8次方、2次方）	
	V/F分离	2种方式：全分离、半分离	
	加减速曲线	直线或S曲线加减速方式。四种加减速时间，加减速时间范围0.0s~6500.0s	
	运行特性	命令源	操作面板给定、控制端子给定、串行通讯口给定。可通过多种方式切换
频率源		10种频率源：数字给定、模拟电压给定、模拟电流给定、脉冲给定、串行口给定。可通过多种方式切换	
辅助频率源		10种辅助频率源。可灵活实现辅助频率微调、频率合成	
输入端子		标准：5个数字输入端子，其中1个支持最高100kHz的高速脉冲输入；2个模拟量输入端子，1个仅支持0~10V电压输入；1个支持0~10V电压输入或4~20mA电流输入 扩展能力：5个数字输入端子；1个模拟量输入端子，支持-10~10V电压输入；且支持PT100\PT1000	
输出端子		标准：1个高速脉冲输出端子（可选为开路集电极式），支持0~100kHz的方波信号输出 1个数字输出端子；1个继电器输出端子；1个模拟输出端子，支持0~20mA电流输出或0~10V电压输出 扩展能力：1个数字输出端子；1个继电器输出端子；1个模拟输出端子，支持0~20mA电流输出或0~10V电压输出	
	基本运行功能	内置PID、自动电压调整（AVR）、简易PLC、多段速运行、点动控制	
显示与键盘操作	LED显示	显示参数	
	按键锁定和功能选择	实现按键的部分或全部锁定，定义部分按键的作用范围，以防止误操作	
	保护功能	上电电机短路检测、输入输出缺相保护、过流保护、过压保护	
环境	使用场所	室内，不受阳光直晒，无尘埃、腐蚀性气体、可燃性气体、油雾、水蒸汽、滴水或盐份等	
	海拔高度	低于1000m	
	环境温度	-10℃~+40℃（环境温度在40℃~50℃，请降额使用）	
	湿度	小于95%RH，无水珠凝结	
	振动	小于5.9m/s ² （0.6g）	
	存储温度	-20℃~+60℃	

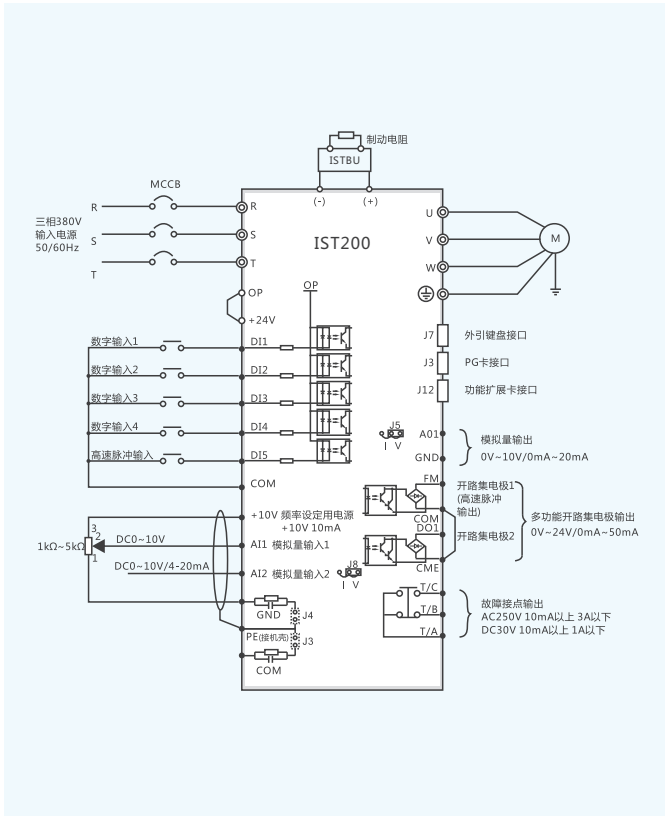
IST200 单相变频器典型接线示意



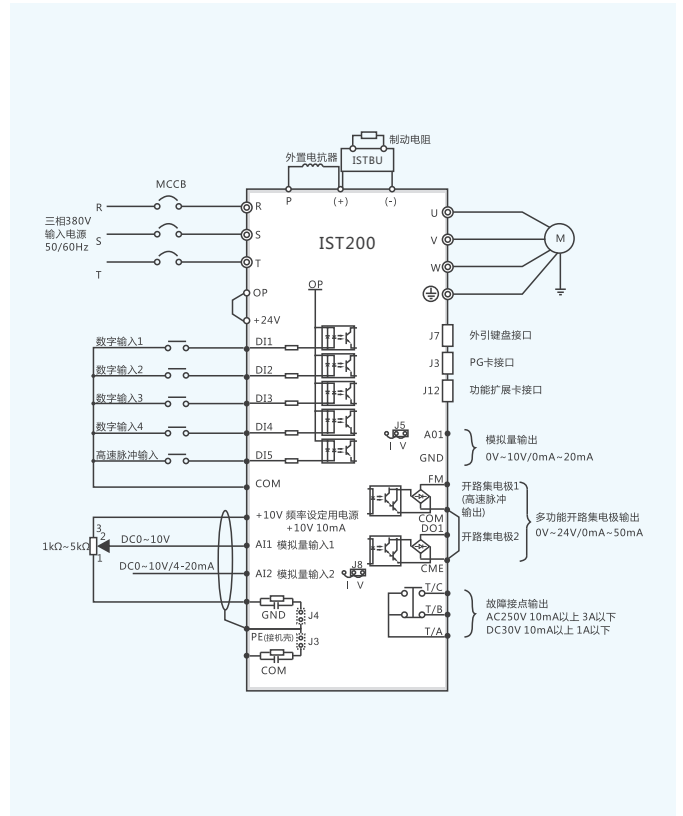
IST200 30kW以下三相变频器接线示意图



IST200 37kW~55kW三相变频器接线示意图

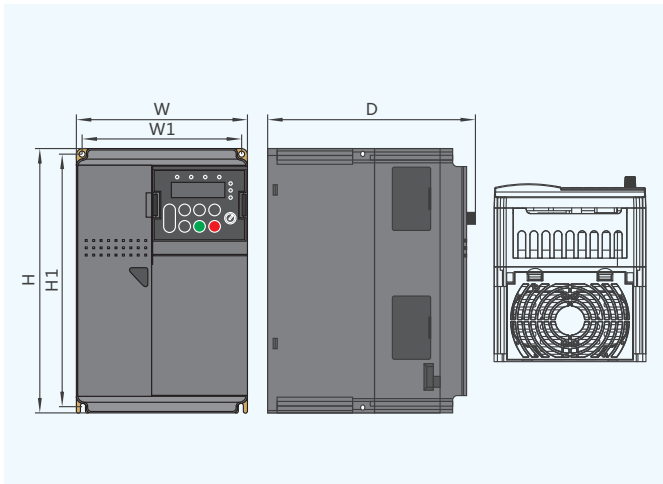


IST200 75kW及以上三相变频器接线示意图

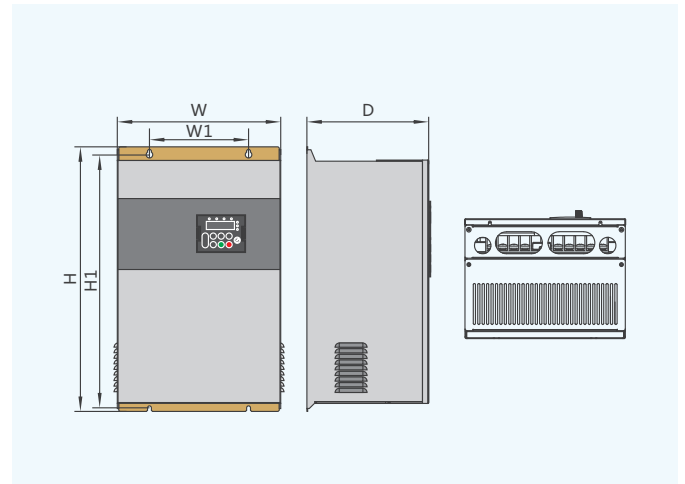


外型及安装尺寸

0.4kW~15kW外型尺寸及安装尺寸示意图



18.5kW~400kW外型尺寸及安装尺寸示意图



变频器型号	安装孔位mm		外型尺寸mm			安装孔径mm	重量kg
	H1	W1	H	W	D		
单相电源：220V，50/60Hz							
IST200S0.7G							
IST200S1.5G	113	172	186	125	164	Φ5.0	1.1
IST200S2.2G							
三相电源：380V，50/60Hz							
IST200T0.7G							
IST200T1.5G	113	172	186	125	164	Φ5.0	1.1
IST200T2.2G							
IST200T3.7G/5.5P							
IST200T5.5G/7.5P	148	236	248	160	183	Φ5.0	2.5
IST200T7.5G/11P							
IST200T11G/15P	190	305	322	208	192	Φ6	6.5
IST200T15G/18.5P							
IST200T18.5G/22P							
IST200T22G/30P	456	176	470	290	217	Φ6.5	18
IST200T30G/37P							
IST200T37G/45P							
IST200T45G/55P	567	230	582	375	263	Φ9	30
IST200T55G/75P							
IST200T75G/90P							
IST200T90G/110P	738	320	756	461	332	Φ9	100
IST200T110G/132P							
IST200T132G/160P							
IST200T160G/200P	935	380	955	550	332	Φ11	120
IST200T200G/220P							
IST200T220G/250P							
IST200T250G/280P	1030	420	1060	650	377	Φ12	130
IST200T280G/315P							
IST200T315G/355P							
IST200T355G/400P	1300	520	1358	800	400	Φ14	200
IST200T400G/450P							

可选扩展卡

图片及型号	描述	图片及型号	描述
 IST200PG1	差分PG卡： 1. 对外5V供电 2. 支持A、B、Z三路差分输入，其中A、B输入信号最高可500kHz输入 3. 有分频输出（1:1分频输出差分信号） 4. 编码器接口为端子	 IST200PG5	开路集电极PG卡： 1. 对外15V供电 2. 支持A、B、Z三路开路集电极输入，其中A、B输入信号最高可100kHz输入 3. 有分频输出（1:1分频输出集电极开路信号）
 IST200PG3	UVW差分PG卡： 1. 对外5V供电 2. 支持A、B、Z、U、V、W六路差分输入信号，其中A、B输入信号最高可500kHz输入 3. DB15接口 4. 无分频输出	 IST200IO1	IO扩展卡： 1. 输入端子：5路数字信号输入，1路模拟电压信号输入 2. 输出端子：1路继电器信号输出，1路数字信号输出，1路模拟信号输出 3. 通讯：RS-485通讯接口，CAN通讯接口
 IST200PG4	旋转变压器卡： 1. 10kHz、7V Rms激励输出 2. 分辨率：12位 3. DB9接口 4. 无分频输出	 IST200TX1	隔离485通讯适配卡

可选制动组件

下表为指导数据，用户可根据实际情况选择不同的电阻阻值和功率（但阻值一定不能小于表中推荐值，功率可以更大）
直流制动频率：0.00Hz~最大频率；制动时间：0.0s~36.0s；制动动作电流值：0.0%~100.0%

变频器型号	制动电阻推荐功率	制动电阻推荐阻值	制动单元	备注
单相220V				
IST200S0.7G~2.2G	80W~100W	≥150Ω~70Ω	标准内置	无特殊说明
三相380V				
IST200T0.7G~15G	150W~1000W	≥300Ω~32Ω	标准内置	无特殊说明
IST200T18.5	1300W	≥25Ω	内置可选	变频器型号后加"B"
IST200T22	1500W	≥22Ω		
IST200T30	2500W	≥16Ω		
IST200T37	3.7kW	≥16.0Ω	外置	ISTBU-35-B
IST200T45	4.5kW	≥16Ω	外置	ISTBU-35-B
IST200T55	5.5kW	≥8Ω	外置	ISTBU-70-B
IST200T75	7.5kW	≥8Ω	外置	ISTBU-70-B
IST200T90	4.5kW×2	≥8Ω×2	外置	ISTBU-70-B×2
IST200T110	5.5kW×2	≥8Ω×2	外置	ISTBU-70-B×2
IST200T132	6.5kW×2	≥8Ω×2	外置	ISTBU-70-B×2
IST200T160	16kW	≥2.5Ω	外置	ISTBU-200-B
IST200T200	20kW	≥2.5Ω	外置	ISTBU-200-B
IST200T220	22kW	≥2.5Ω	外置	ISTBU-200-B
IST200T250	12.5kW×2	≥2.5Ω×2	外置	ISTBU-200-B×2
IST200T280	14kW×2	≥2.5Ω×2	外置	ISTBU-200-B×2
IST200T315	16kW×2	≥2.5Ω×2	外置	ISTBU-200-B×2
IST200T355	17kW×2	≥2.5Ω×2	外置	ISTBU-200-B×2
IST200T400	14kW×3	≥2.5Ω×3	外置	ISTBU-200-B×3

选型表

变频器型号	电源容量 kVA	输入电流 A	输出电流 A	适配电机	
				kW	HP
单相电源：220V，50/60Hz					
IST200S0.7G	1.5	8.2	4.0	0.75	1
IST200S1.5G	3.0	14.0	7.0	1.5	2
IST200S2.2G	4.0	23.0	9.6	2.2	3
三相电源：380V，50/60Hz					
IST200T0.7G	1.5	3.4	2.1	0.75	1
IST200T1.5G	3.0	5.0	3.8	1.5	2
IST200T2.2G	4.0	5.8	5.1	2.2	3
IST200T3.7G/5.5P	5.9	10.5	9.0	3.7	5.5
IST200T5.5G/7.5P	8.9	14.6	13.0	5.5	7.5
IST200T7.5G/11P	11.0	20.5	17.0	7.5	11
IST200T11G/15P	17.0	26.0	25.0	11.0	15
IST200T15G/18.5P	21.0	35.0	32.0	15.0	18.5
IST200T18.5G/22P	24.0	38.5	37.0	18.5	22
IST200T22G/30P	30.0	46.5	45.0	22	30
IST200T30G/37P	40.0	62.0	60.0	30	37
IST200T37G/45P	57.0	76.0	75.0	37	45
IST200T45G/55P	69.0	92.0	91.0	45	55
IST200T55G/75P	85.0	113.0	112.0	55	75
IST200T75G/90P	114.0	157.0	150.0	75	90
IST200T90G/110P	134.0	180.0	176.0	90	110
IST200T110G/132P	160.0	214.0	210.0	110	132
IST200T132G/160P	192.0	256.0	253.0	132	160
IST200T160G/200P	231.0	307.0	304.0	160	200
IST200T200G/220P	250.0	385.0	377.0	200	220
IST200T220G/250P	280.0	430.0	426.0	220	250
IST200T250G/280P	355.0	468.0	465.0	250	280
IST200T280G/315P	396.0	525.0	520.0	280	315
IST200T315G/355P	445.0	590.0	585.0	315	355
IST200T355G/400P	500.0	665.0	650.0	355	400
IST200T400G/450P	565.0	785.0	725.0	400	450

 **ISTECH 上海亿思特电气股份有限公司**

地址：上海市金山工业区月工路777号

邮编：201508

邮箱：sales@istech.cn

销售热线：86-021-37219880

售后服务：86-021-37219859

传真号码：86-021-37219022

[Http://www.istech.cn](http://www.istech.cn)