



HNC3系列 交流接触器

HNC3 Series
AC Contactor



辉能电气
PHONO ELECTRIC

江苏辉能电气有限公司是从事低压电器领域各类产品研发、制造和销售的专业性公司，属江苏省高新技术企业。公司坐落在江苏省镇江市镇江新区，位于风景秀丽的金山脚下，注册资金5000万元。公司技术力量雄厚，现有员工400余人，其中各类专业技术人员约占30%，中高级职称40余人。

公司的主要产品包括：HNW2/HNW3系列万能式断路器、HNM2系列塑料外壳式断路器、HNM2E1系列智能型可调式塑壳断路器、HNM2E2系列智能可通讯塑壳断路器、HNM2L系列带剩余电流保护塑壳断路器、HNQ系列双电源自动转换开关、HNC3系列交流接触器、HNB2系列小型断路器及HNR3系列热过载继电器等产品。产品设计理念先进、工艺完备、制作精良、造型美观，广泛应用于大中型电厂、石化、冶金、矿山、钢铁、水泥、化工、造纸及绿色能源等工业行业和现代电网建设以及民用供电系统。

公司先后从美国和德国引进了具有国际领先水平的生产、检测设备，并构建了具有国内领先水平的生产流水线，将工艺控制系统、计划控制系统及产品控制系统与生产流水线有效集成，使得生产效率大幅度提升，完成了从质量保证到质量控制的过渡。

高品质的产品是赢得市场的保证，公司将秉承“科技兴业，诚信为本，唯精务专，追求卓越”的企业宗旨，致力于先进工业电器的发展和创新。企业先后通过了ISO9001质量管理体系的认证，生产的各类产品均获得CCC认证或CQC自愿认证。

公司已全面实施ERP管理系统和“5S”管理体系，公司将坚持“以客户为中心”，以“为客户提供无可挑剔的产品和服务”为宗旨。以强大的技术力量和现代化的管理手段，不断进取，不断创新，力争为振兴民族工业，促进社会经济的发展做出最大的贡献。



HNC3系列交流接触器	
适用范围	02
符合标准	02
工作环境及安装条件	03
型号及含义	04
HNC3系列主要技术数据及性能指标	05
<hr/>	
HNC3-C系列切换电容接触器	
适用范围	08
符合标准	08
工作环境及安装条件	08
型号及含义	08
HNC3-C系列主要技术数据及性能指标	09
<hr/>	
接线图	
交流接触器接线图	10
切换电容器接线图	10
<hr/>	
接触器外部附件	
机械连锁模块	11
辅助触头规格代号表	11
辅助触头模块主要技术参数	11
<hr/>	
CNE-1线圈驱动装置	
线圈驱动装置特性	12
加装线圈驱动装置的优点	12
<hr/>	
CSS浪涌抑制器	
规格表	13
动作特性	13
<hr/>	
外形及安装尺寸	
交流接触器	14
切换电容接触器	17
机械连锁交流接触器	18
辅助触头	21
<hr/>	
HNR3系列热过载继电器	
型号及含义	22
主要技术数据及性能指标	22
动作特性	23
使用说明	24
外形尺寸	25
<hr/>	
产品附件选型表	28

HNC3系列 交流接触器



适用范围

HNC3系列交流接触器适用于交流50Hz（或60Hz），额定绝缘电压1000V以下，额定工作电流至630A的电力系统，供远距离接通和分断电路及频繁启动、控制交流电动机，并可与适当的热继电器组合以保护可能发生的过载故障。

符合标准

HNC3系列接触器符合下列标准：

- IEC 60947-4及GB 14048.4 低压开关设备和控制设备 机电式接触器和电动机起动器
- IEC 60947-5及GB 14048.5 低压开关设备和控制设备 机电式控制电路电器

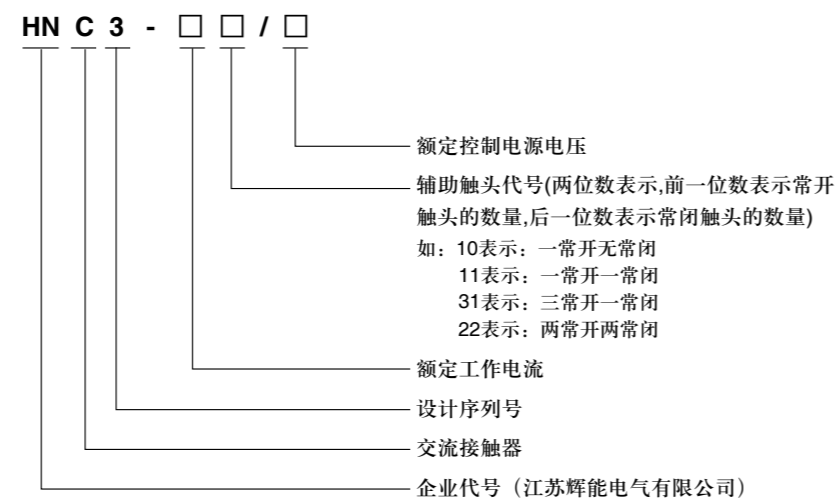
工作环境及安装条件

- 周围空气温度不超过+40℃，且24h的平均温度值不超过+35℃。周围空气温度下限为-5℃。



















注：对于使用在周围空气温度高于+40℃或低于-5℃的工作条件，用户应与制造厂协商。

- 安装地点的海拔高度不超过2000m。
- 最高温度为+40℃时，空气的相对湿度不超过50%，在较低温度下可以允许有较高的相对湿度，例如20℃时达90%，对由于温度变化偶尔产生的凝露应采取特殊的措施。
- 污染等级为3级；
- 产品应安装使用在无显著冲击和振动的地方；
- 安装类别：接触器主电路的安装类别为Ⅲ，不接至主电路的辅助电路和控制电路安装类别为Ⅱ；
- 除用螺钉安装外，还可采用35mm、75mm标准卡轨安装。

型号及含义

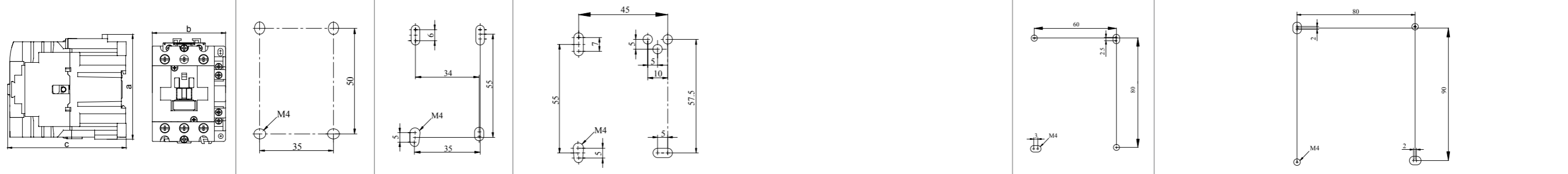


HNC3系列交流接触器

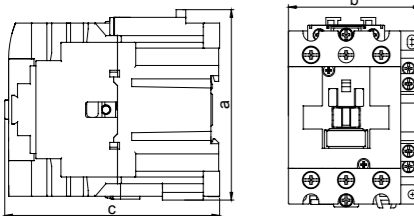
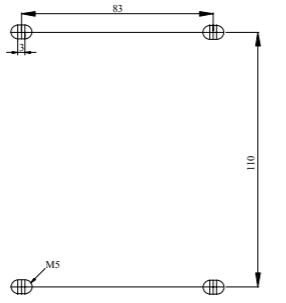
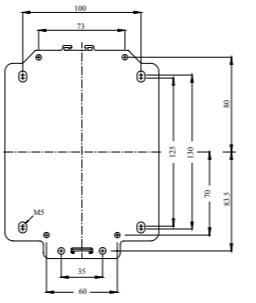
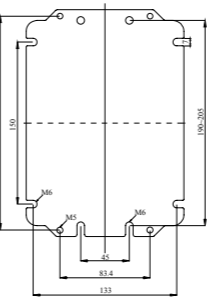
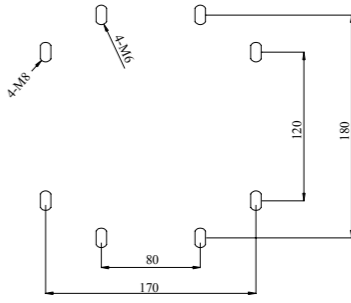
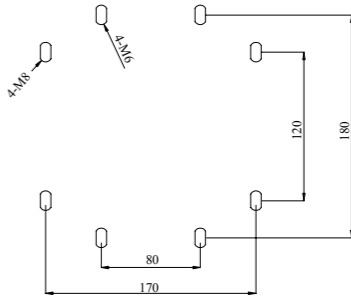
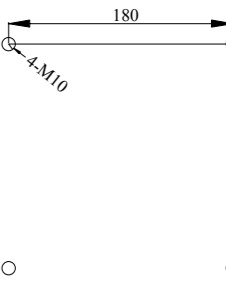
HNC3-06	HNC3-11	HNC3-18
		
HNC3-23	HNC3-32	HNC3-40
		
HNC3-50	HNC3-65	HNC3-80
		
HNC3-100	HNC3-125	HNC3-150
		
HNC3-180	HNC3-220	HNC3-300
		
HNC3-400	HNC3-500	HNC3-630
		

HNC3系列主要技术数据及性能指标
HNC3-06~HNC3-80

型 号		HNC3-06			HNC3-11			HNC3-18			HNC3-23			HNC3-32			HNC3-40			HNC3-50			HNC3-65			HNC3-80				
主触头	额定绝缘电压 U_i (V)	690																												
	约定发热电流 I_{th} AC1 (A)	20																												
	额定电流 I_e 额定容量 P AC-3 IEC 60947-4-1 GB 14048.4	三相 3P	220/230V	10.1	2.2	3	12	3	4	23	5.5	7.5	27	7.5	10	32	7.5	10	44	11	15	55	15	20	65	18.5	25	75	22	30
			380/400V	9	4	5.5	12	5.5	7.5	22	11	15	26	11	15	32	15	20	40	20	27	55	25	35	64	30	40	72	37	50
			415/440V	8.5	4	5.5	11	5.5	7.5	21	11	15	21	11	15	32	15	20	40	22	30	52	30	40	64	37	50	70	40	54
			500V	6.5	4	5.5	9	5.5	7.5	19	11	15	19	11	15	30	18.5	25	35	22	30	45	30	40	55	37	50	65	45	60
660V	5	4	5.5	7	5.5	7.5	14	11	15	14	11	15	22	18.5	25	26	22	30	35	30	40	45	37	50	60	45	60			
操作频率	次/时	1200																												
电气寿命	万次	100																												
机械寿命	万次	1000																												
自带辅助触头组合形式		HNC3-0610			HNC3-1110			HNC3-1811			HNC3-2311			HNC3-3211			HNC3-4011			HNC3-5022			HNC3-6522			HNC3-8022				
可附加辅助触头型号		顶部安装		F2		F3		F3		F3		F3		F3		F3		F3		F3		F3		F3		F3				
		侧面安装		—		F7		F7		F7		F7		F7		F7		F7		—		—		—		—				
线圈	额定操作电压 U_s (V)		AC: 220, 380																											
	最低吸合电压 (V)		75% U_s																											
	最高释放电压 (V)		45% U_s																											
	线圈容量	吸合 (VA)	27			70			70			70			150			215			280			280			280			
		保持 (VA)	5																											
功率 (W)		2																												
额定绝缘电压 U_i (V)		690																												
约定发热电流 I_{th} AC/DC (A)		10 / 2.5																												
辅助触头	额定电流 I_e IEC 60947-5-1 GB 14048.5	AC15	120V	6																										
			240V	3																										
			380V	1.9																										
重量 (kg)		0.18			0.3			0.4			0.4			0.4			0.8			1.3			1.3			1.3				
机械联锁交流接触器型号		HNC3-06N			HNC3-11N			HNC3-18N			HNC3-23N			HNC3-32N			HNC3-40N			HNC3-50N			HNC3-65N			HNC3-80N				
外形尺寸 (mm) a×b×c		58×45×54			70×45×82			72×55×92			72×55×92			72×55×92			99×69×111.7			116×93.5×123			116×93.5×123			150×93.5×123				



HNC3系列主要技术数据及性能指标
HNC3-100~HNC3-630

型 号		HNC3-100			HNC3-125			HNC3-150			HNC3-180			HNC3-220			HNC3-300			HNC3-400			HNC3-500			HNC3-630				
主触头	额定绝缘电压 U_i (V)	1000																												
	约定发热电流 I_{th} AC1 (A)	135																												
	额定电流 I_e 额定容量 P AC-3 IEC 60947-4-1 GB 14048.4	三相 3P	A	kW	Hp	A	kW	Hp	A	kW	Hp	A	kW	Hp	A	kW	Hp	A	kW	Hp	A	kW	Hp	A	kW	Hp	A	kW	Hp	
			220/230V	105	30	40	126	37	50	150	45	60	182	55	75	225	65	85	300	90	120	400	110	150	500	150	205	630	200	270
			380/400V	105	55	75	115	60	80	147	80	110	179	95	125	225	120	160	300	160	220	400	200	270	500	257	350	630	335	450
			415/440V	100	55	75	109	63	85	131	80	110	178	100	136	220	132	180	300	160	220	400	220	300	460	257	350	600	375	500
500V			93	65	85	105	75	100	129	90	125	156	110	150	190	132	180	250	160	220	375	257	350	410	280	380	525	355	480	
660V	75	65	85	85	75	100	107	100	136	118	110	150	140	132	180	220	220	270	330	300	410	355	335	450	460	450	610			
操作频率	次/时	1200																												
电气寿命	万次	100																												
机械寿命	万次	1000																												
自带辅助触头组合形式		HNC3-10022			HNC3-12522			HNC3-15022			HNC3-18022			HNC3-22022			HNC3-30022			不自带辅助触头										
可附加辅助触头型号	顶部安装	—																												
	侧面安装	F8			F8			F8			F8			F8			F8			—			—			—				
线圈	额定操作电压 U_s (V)	AC: 220, 380																												
	最低吸合电压 (V)	75% U_s																												
	最高释放电压 (V)	45% U_s																												
	线圈容量	吸合 (VA)	300			300			700			700			1050			1050			1100			1100			1650			
		保持 (VA)	63			63			88			88			63			63			18			18			22			
功率 (W)		15			15			35			35			15			15			8-12			8-12			18-22				
额定绝缘电压 U_i (V)	690																													
约定发热电流 I_{th} AC/DC (A)	10 / 2.5																													
额定电流 I_e IEC 60947-5-1 GB 14048.5	AC15	120V	6			6			6			6			6			6			6			6			6			
		240V	3			3			3			3			3			3			3			3			3			
		380V	1.9			1.9			1.9			1.9			1.9			1.9			1.9			1.9			1.9			
重量 (kg)	1.9																													
机械连锁交流接触器型号	HNC3-100N HNC3-125N HNC3-150N HNC3-180N HNC3-220N HNC3-300N HNC3-400N HNC3-500N HNC3-630N																													
外形尺寸 (mm) a×b×c	139×100×133 139×100×133 180×130×157.2 180×130×157.2 210×146×183.2 210×146×183.2 238×233×232 238×233×232 304×309×255																													
																														

HNC3-C系列 切换电容接触器

适用范围

HNC3-C系列切换电容接触器，可在AC-6b使用类别下用于50Hz（或60Hz），额定工作电压600V以下的低压无功功率补偿用的电器组，用以调整电力系统的功率因数 $\cos\phi$ 的值，切换电容接触器附有抑制涌流装置，能有效地减少接触瞬间涌流对电容器组的冲击，降低操作过电压，提高电容器组的使用寿命和可靠性。

符合标准

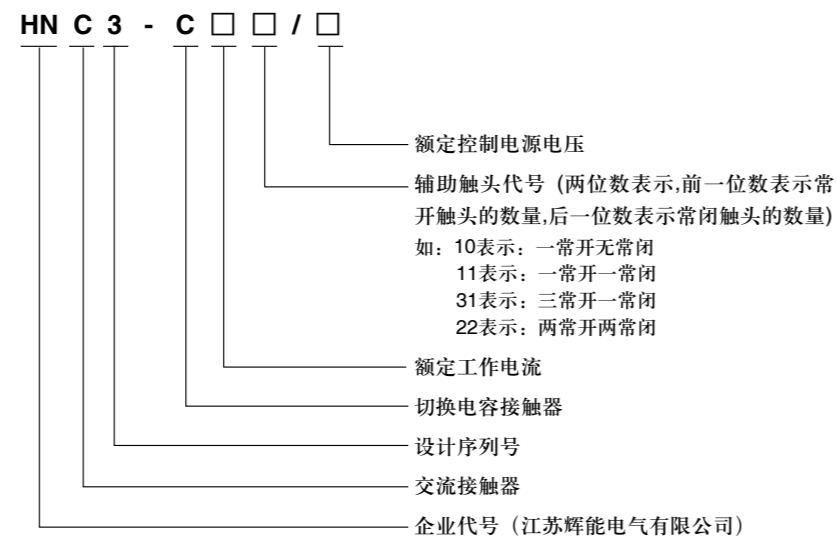
HNC3-C系列切换电容接触器符合下列标准：

- IEC 60947-4及GB 14048.4 低压开关设备和控制设备 机电式接触器和电动机起动器
- IEC 60947-5及GB 14048.5 低压开关设备和控制设备 机电式控制电路电器

工作环境及安装条件

- 周围空气温度不超过+55℃，周围空气温度下限为-20℃（未结冰）。
注：对于使用在周围空气温度高于+55℃或低于-20℃的工作条件，用户应与制造厂协商。
- 安装地点的海拔高度不超过2000m。
- 周围空气的相对湿度为45~85%（未凝露），在较低温度下可以允许有较高的相对湿度，例如20℃时达90%，对由于温度变化偶尔产生的凝露应采取特殊的措施。
- 污染等级为3级；
- 产品应安装使用在无显著冲击和振动的地方，允许安装角度为 $\pm 30^\circ$ ；
- 安装类别：接触器主电路的安装类别为Ⅲ，不接至主电路的辅助电路和控制电路安装类别为Ⅱ；
- 除用螺钉安装外，还可采用35mm、75mm标准卡轨安装。

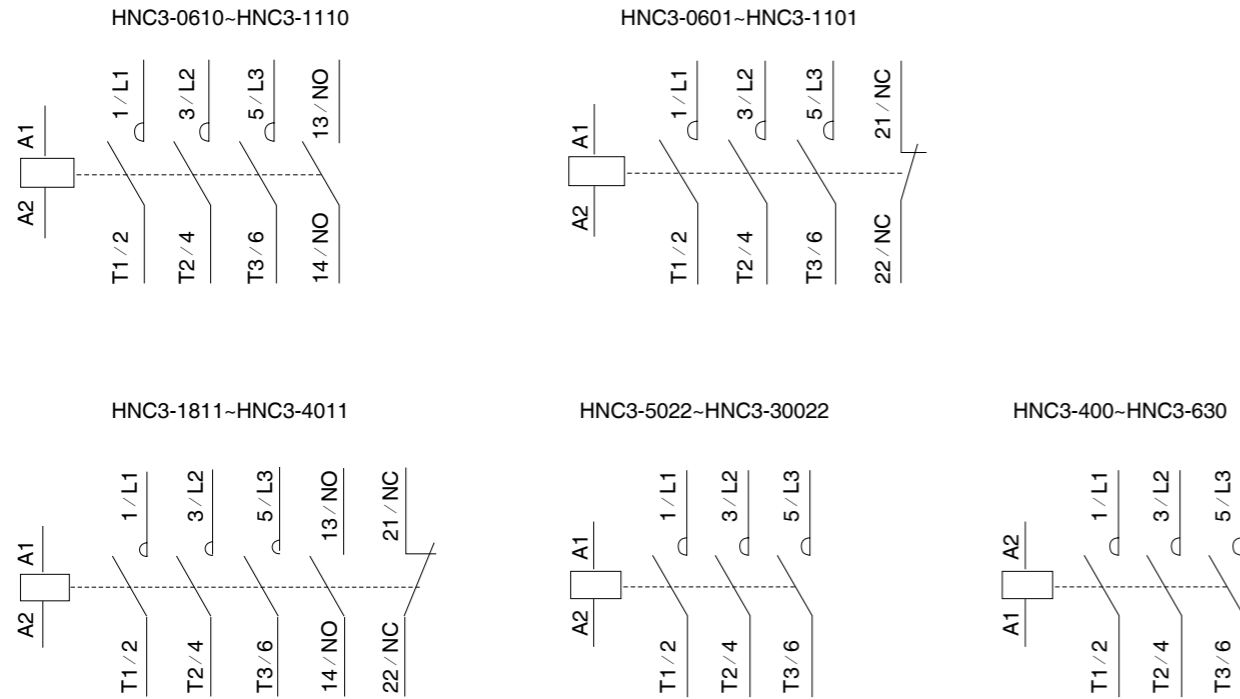
型号及含义



HNC3-C系列主要技术数据及性能指标

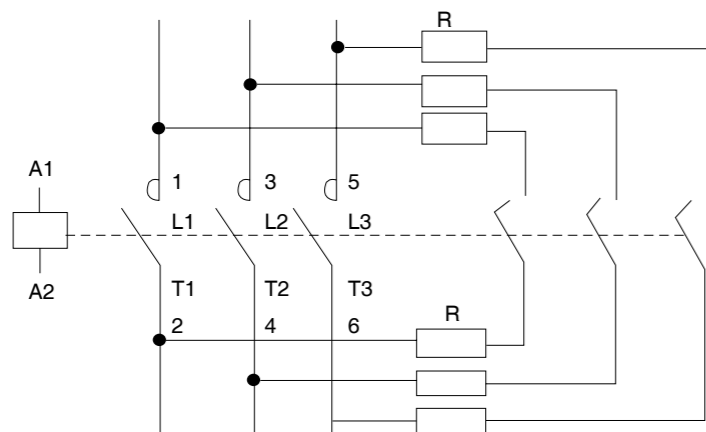
HNC3-C11~C80														
型 号		HNC3-C11		HNC3-C18		HNC3-C32		HNC3-C50		HNC3-C65		HNC3-C80		
电源频率f (Hz)		50 / 60												
额定工作电流 AC-6b	三相	220~240V	18	6.9	26	10	39	15	60	25	66	27	92	36
		400~440V	16	12.5	26	20	39	30	58	40	65	45	86	61
		550~600V	16	18	29	30	42	44	45	47	54	58	81	84
约定发热电流 I _{th} (A)		25		35		40		70		80		100		
额定绝缘电压 U _i (V)		690		1000										
最高操作频率 (次/小时)		300												
电寿命 (万次)		20												
机械寿命 (万次)		100												
自带辅助触头组数量	常开 (NO)	1		2		3								
	常闭 (NC)	1				2								
重量 (kg)		0.4		0.5		0.6		1.4						
环境特性	储存温度 (℃)	-40~80												
	使用温度 (℃)	-20~55 (未结冰)												
	相对湿度 (RH)	45~80% (未凝露)												
	海拔高度	2000m 以下												
	允许安装角度	$\pm 30^\circ$												
辅助触头	额定绝缘电压 U _i (V)	690												
	额定使用电压 U _e (V)	660												
	约定发热电流 I _{th} AC/DC (A)	10 / 2.5												
	额定电流 I _e (A)	AC-15	120V	6										
			240V	3										
			380V	1.9										
			480V	1.5										
			500V	1.4										
DC-13	600V	1.2												
	125V	0.55												
		250V	0.27											

交流接触器接线图



切换电容接触器接线图

HNC3-C11~HNC3-C80



机械联锁模块

型号	HNC3-06N	HNC3-11~32N	HNC3-40~80N	HNC3-100~300N
配合接触器	HNC3-06	HNC3-11~32	HNC3-40~80	HNC3-100~300

注：HNC3-06N机械联锁模块订货时须注明用于交流或直流线圈机种。

辅助触头规格代号表

型号	触头数量		安装方式	可用接触器
	常开 (NO)	常闭 (NC)		
F2	F2-40	4	0	顶部安装 HNC3-06
	F2-31	3	1	
	F2-22	2	2	
	F2-13	1	3	
	F2-04	0	4	
	F2-20	2	0	
	F2-11	1	1	
F3	F2-02	0	2	顶部安装 HNC3-11~80
	F3-40	4	0	
	F3-31	3	1	
	F3-22	2	2	
	F3-13	1	3	
	F3-04	0	4	
	F3-20	2	0	
F4	F3-11	1	1	顶部安装 HNC3-400~630
	F3-02	0	2	
	F4-40	4	0	
	F4-31	3	1	
	F4-22	2	2	
F7	F4-13	1	3	侧安装 HNC3-11~40
	F4-04	0	4	
F8	F7-11	1	1	HNC3-100~300
	F8-11	1	1	

辅助触头模块主要技术参数

型号		辅助触头组	
额定绝缘电压 U_i V		660	
额定工作电压 U_e V		660	
约定发热电流 I_{th} (AC/DC)A		10/2.5	
额定工作电流	AC15	120V	6
		240V	3
		380V	1.9
		480V	1.5
		500V	1.4
	DC13	600V	1.2
		125V	0.55
	250V	0.27	
操作频率		次/时	1200
电气寿命		万次	100
机械寿命		万次	500

CNE-1线圈驱动装置

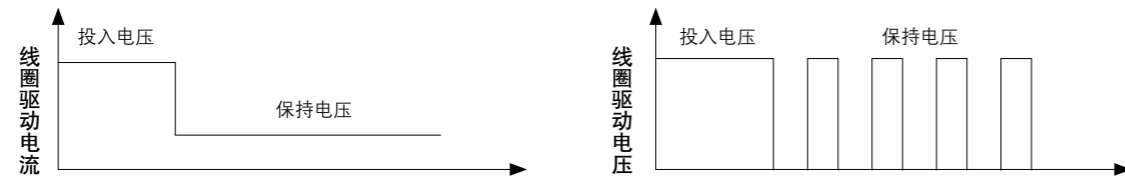


线圈驱动装置特性

- 起动的瞬间给予接触器的线圈全额之直流电压，使线圈快速达到磁饱和；
- 之后再调整为高频(约20KHz)脉冲波，使线圈保持在励磁的状态。

加装线圈驱动装置的优点

- 防止接触器因电压降低所造成的触点熔焊及异常消耗。
- 能使交流控制线圈转变为交流/直流两用(可取代直流接触器)。
- 防止电动机在欠电压时投入而烧损。
- 防止接触器因控制电压降所造成的线圈烧损。
- 无交流电磁声(无噪音)。
- 内附浪涌抑制器，防止浪涌电压造成误动作。
- 节约能源。
- 不受频率变化影响动作特性。



规格表								
型号	额定操作电压 Us	配合接触器	最低动作电压	最高保持电压	保持时功耗w	动作延迟(ms)		
						投入	释放	
CNE-1BS-R	AC 22~24V(50/60Hz) DC 22~24V	HNC3-06	66%~77%	50%~63%	0.8-0.85	30-70	17-27	
		HNC3-11~32	79%~83%	50%~67%	0.7-1.5	30-70	17-27	
CNE-1B-R	DC 22~24V	HNC3-40	75%~83%	42%~63%	1.5-2.1	30-70	17-27	
		HNC3-50~80	75%~83%	42%~63%	1.5-2.1	30-70	17-27	
CNE-1CS-R	AC 45~50V(50/60Hz) DC 45~50V	HNC3-06	66%~75%	33%~63%	0.86-0.92	26-33	20-24	
CNE-1C-R		HNC3-11~32	66%~83%	33%~63%	0.4-1.3	45-55	30-40	
		HNC3-40	70%~83%	33%~63%	0.8-2.6	25-35	30-40	
CNE-1ES	AC 100~120V(50/60Hz) DC 100~120V	HNC3-50~80	70%~83%	33%~63%	0.8-2.6	25-35	30-40	
		HNC3-06	64%~73%	41%~55%	1.3-1.6	24-32	18-23	
		HNC3-11~32	64%~73%	41%~55%	1.3-2.8	20-30	30-40	
CNE-1E	AC 100~120V(50/60Hz) DC 100~120V	HNC3-40	64%~73%	41%~55%	1.6-3.1	25-35	30-40	
		HNC3-50~80	64%~73%	41%~55%	2.5-4.0	30-40	45-50	
		HNC3-06	60%~65%	41%~50%	2-2.2	20-30	25-35	
CNE-1HS	AC 200~240V(50/60Hz) DC 200~240V	HNC3-11~32	60%~65%	41%~50%	2.1-3.4	20-30	25-35	
		CNE-1H	HNC3-40	60%~65%	41%~50%	2.5-4.3	21-31	27-37
			HNC3-50~80	60%~65%	41%~50%	2.8-4.5	25-35	35-45

CSS浪涌抑制器



保护接触器免受较高的瞬时过电压，并能限制持续电流的持续时间和幅度；可以承受控制电压一定范围内的突波。

规格表

型号	操作电压	结构方式	浪涌电压 / 额定控制电压	释放延迟时间	配合接触器
CSS-1-(S) 注1	24,48,110,220,440(V) (50/60Hz)	RC型	小于额定电压的3倍	<45ms	HNC3-06~125
CSS-2-(S) 注1		变阻器	小于额定电压的2倍	<40ms	

注1: 型号后加注S配合HNC3-06产品

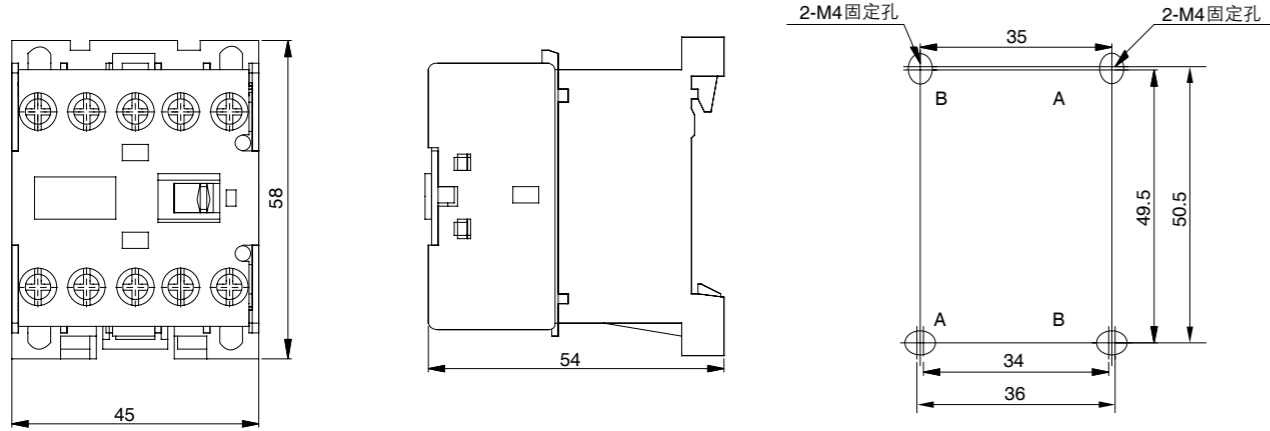
动作特性

型号	结构方式	电压等级	电流规格值(mA)	适合电压 (50/60Hz)
CSS-1-B(S)	RC型	24V	28.5-38.5	22-24V
CSS-1-C(S)		48V	56.5-76.5	45-50V
CSS-1-E(S)		110V	36.1-48.9	100-125V
CSS-1-H(S)		220V	23.1-31.3	200-240V
CSS-1-O(S)		440V	14.8-20.0	380-440V
CSS-2-B(S)	变阻器	24V	3.1-4.3	22-24V
CSS-2-C(S)		48V	6.0-8.2	45-50V
CSS-2-E(S)		110V	0.85-1.15	100-125V
CSS-2-H(S)		220V	1.87-2.53	200-240V
CSS-2-O(S)		440V	1.275-1.725	380-440V

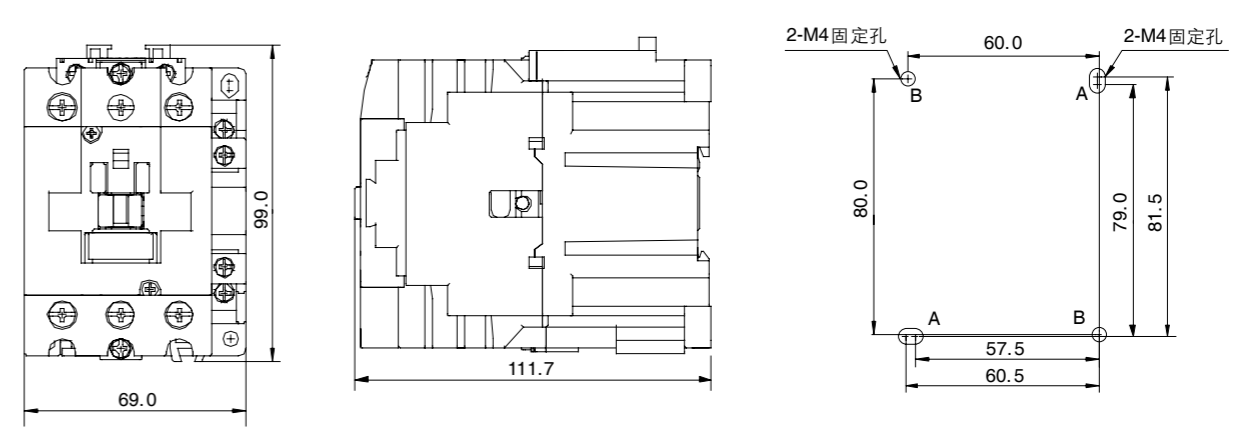
外形及安装尺寸

交流接触器

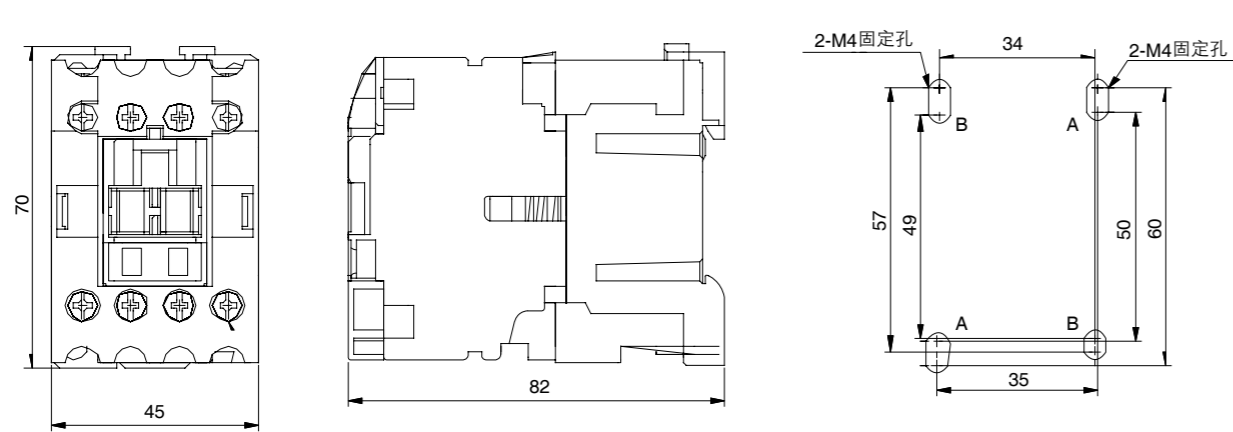
HNC3-06



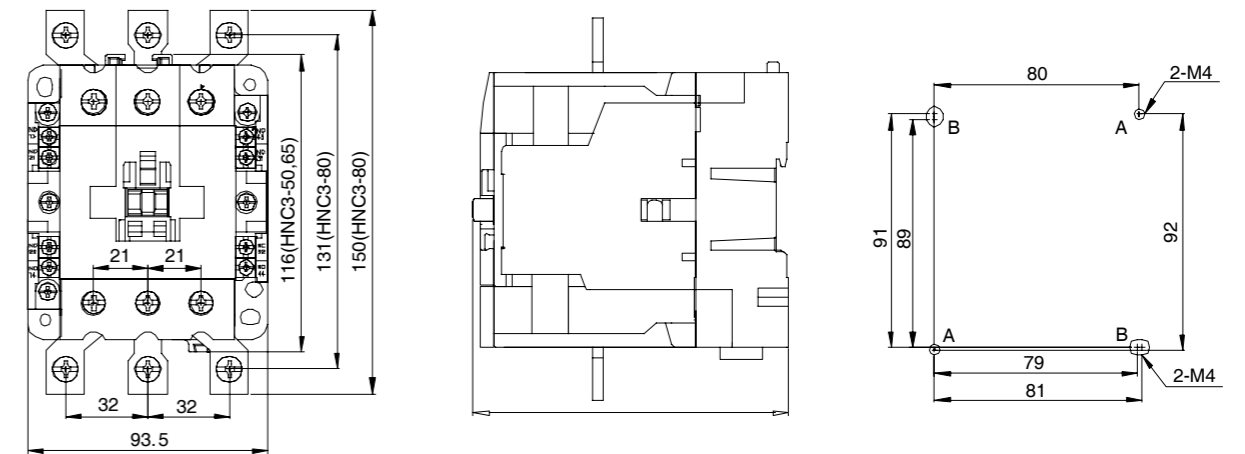
HNC3-40



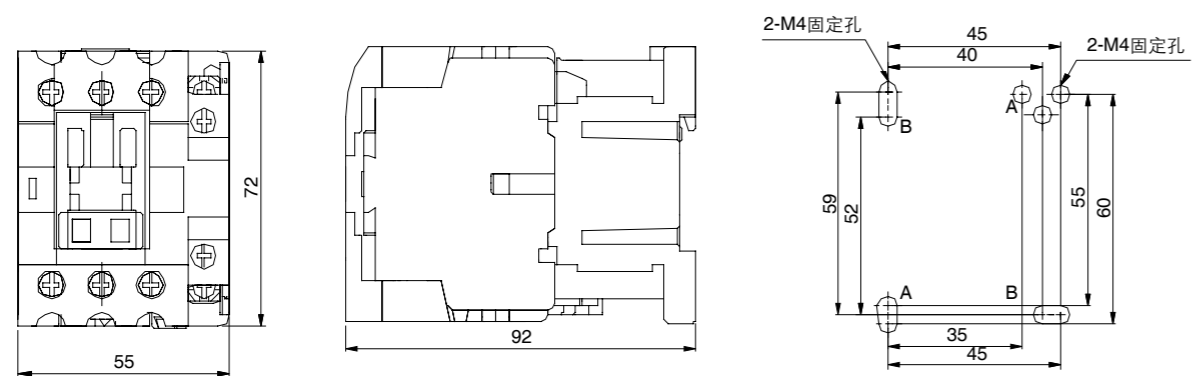
HNC3-11



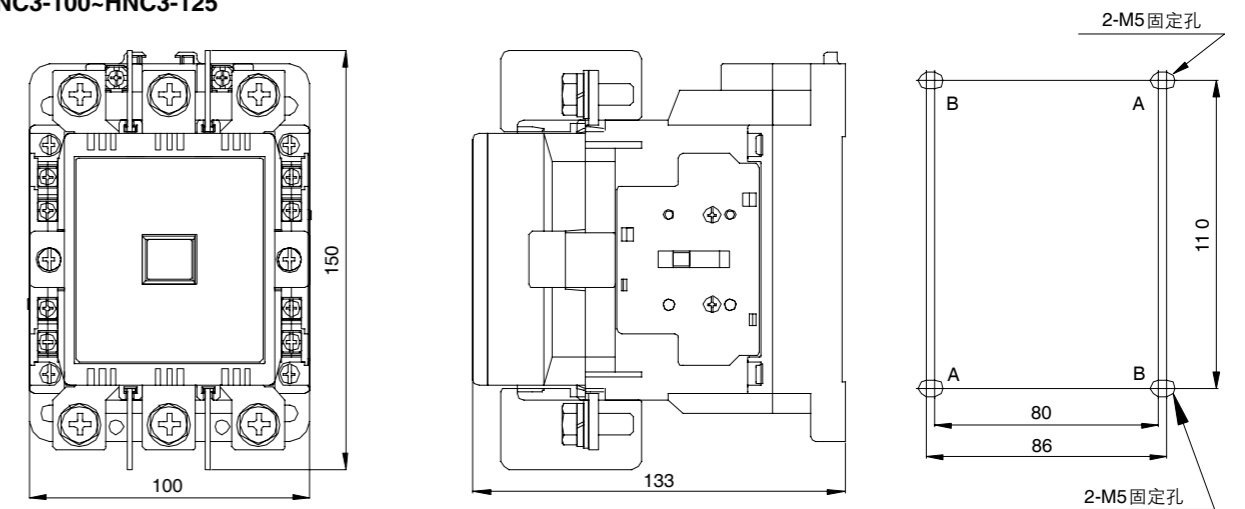
HNC3-50~HNC3-80



HNC3-18~HNC3-32



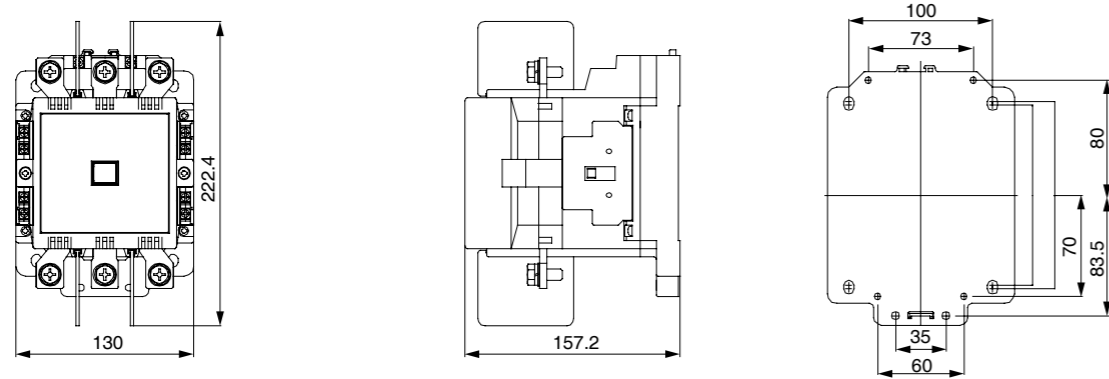
HNC3-100~HNC3-125



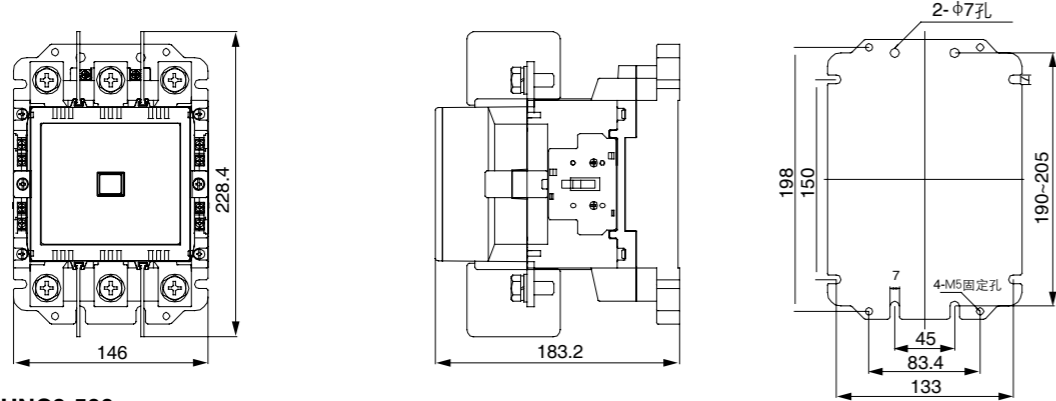
外形及安装尺寸

交流接触器

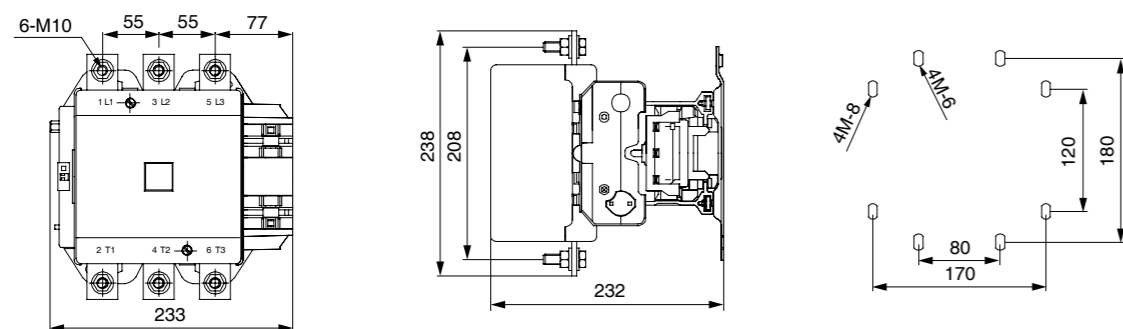
HNC3-150、HNC3-180



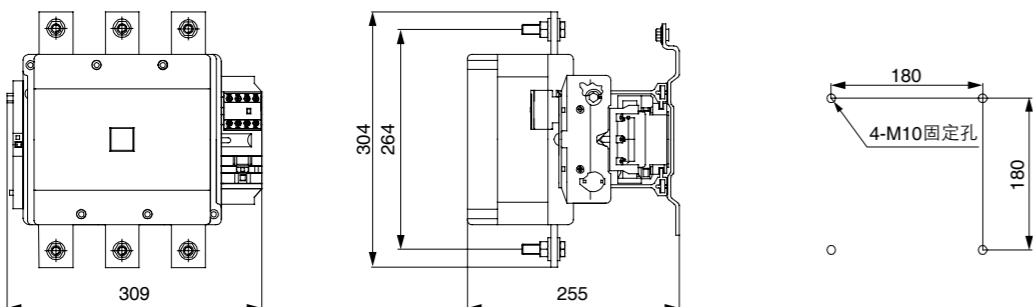
HNC3-220、HNC3-300



HNC3-400、HNC3-500

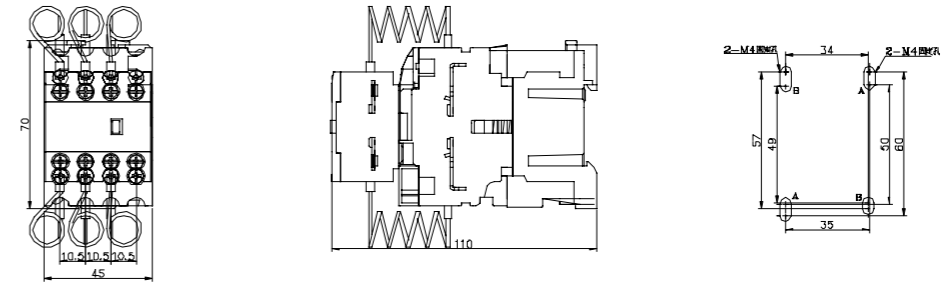


HNC3-630

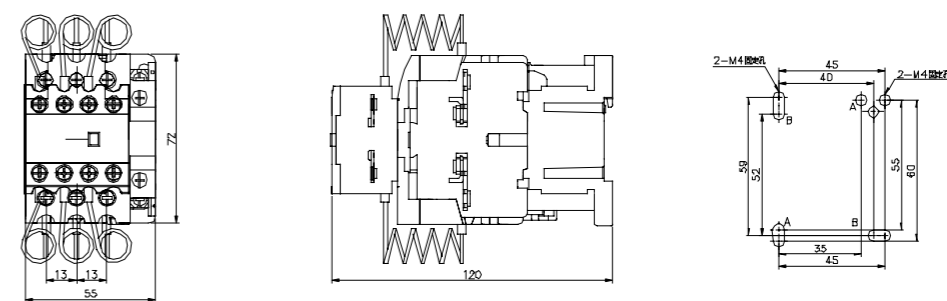


切换电容接触器

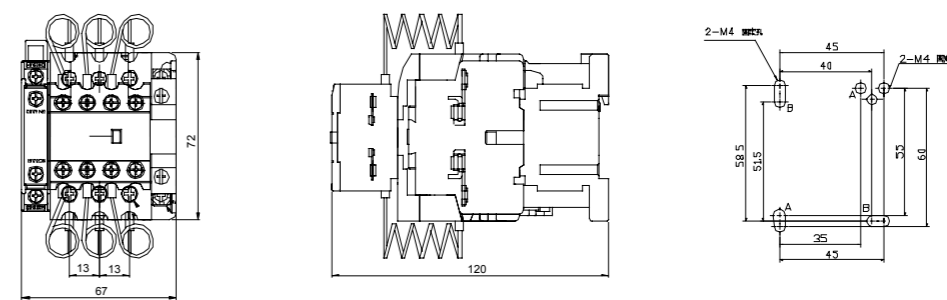
HNC3-C11



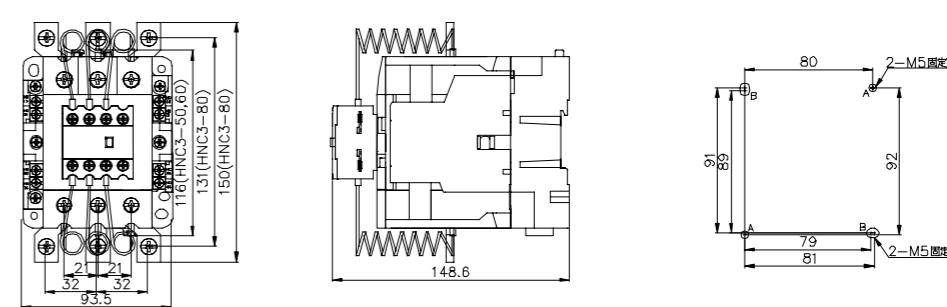
HNC3-C18



HNC3-C32



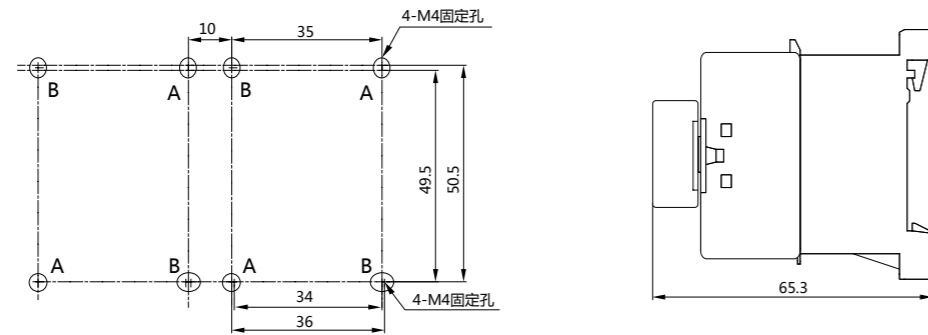
HNC3-C50、HNC3-C65、HNC3-C80



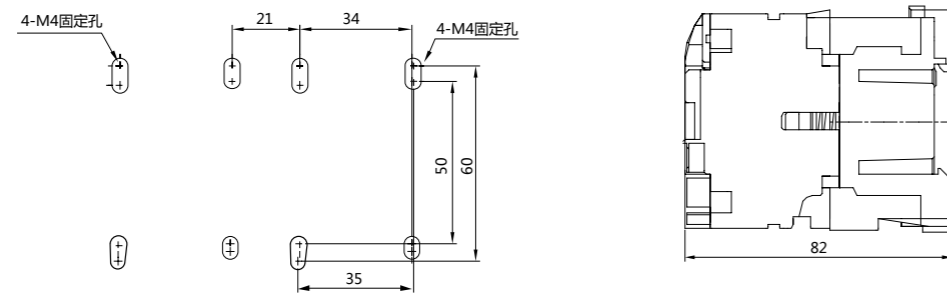
外形及安装尺寸

机械联锁交流接触器

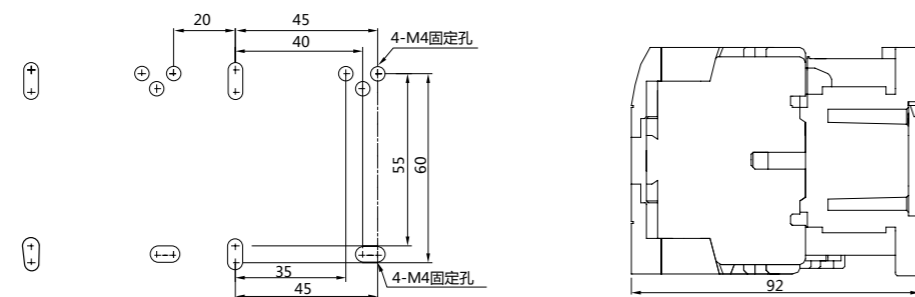
HNC3-06N



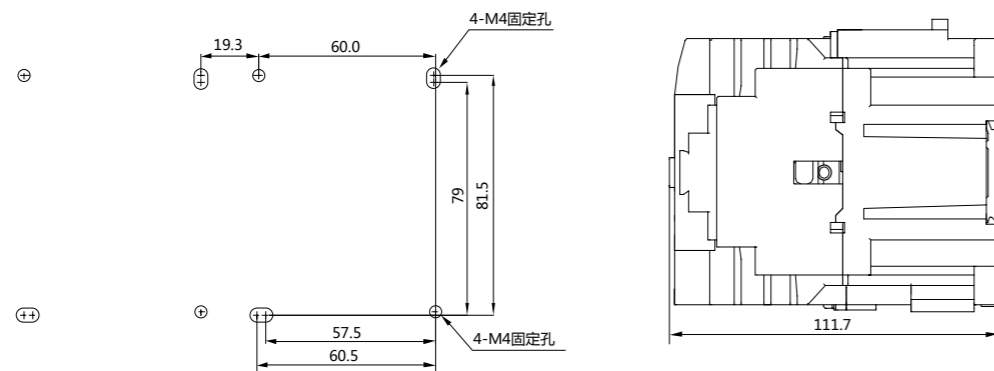
HNC3-11N



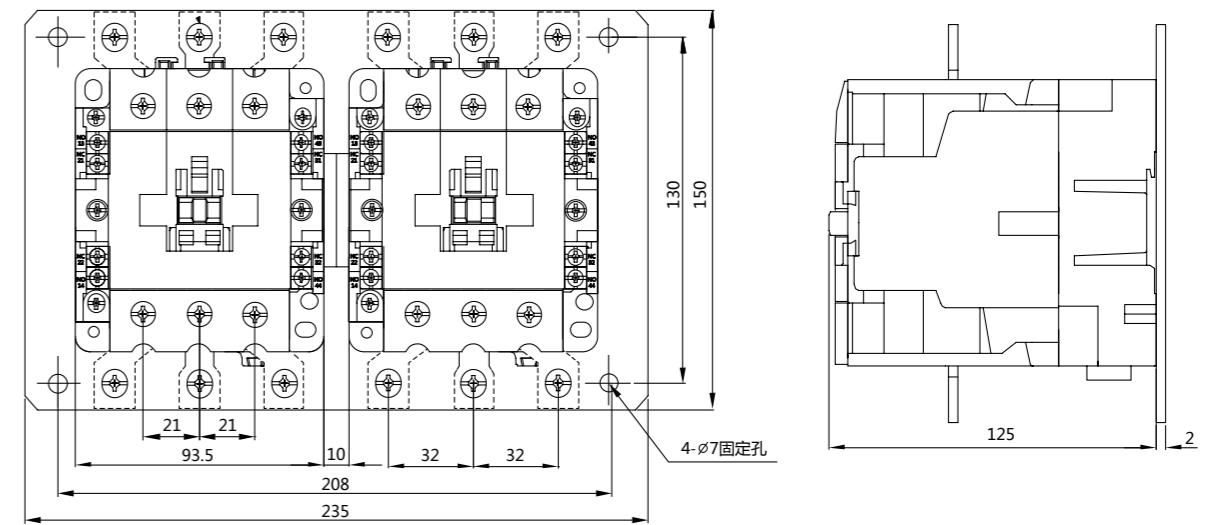
HNC3-18N~HNC3-32N



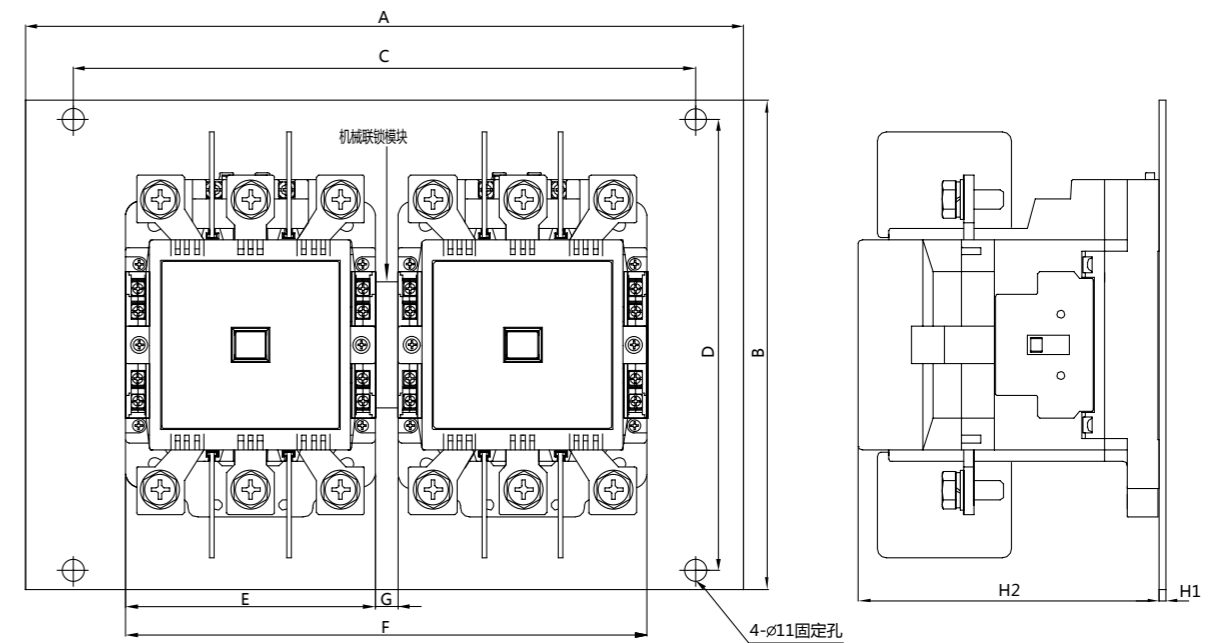
HNC3-40N



HNC3-50N~HNC3-80N



HNC3-100N~HNC3-300N

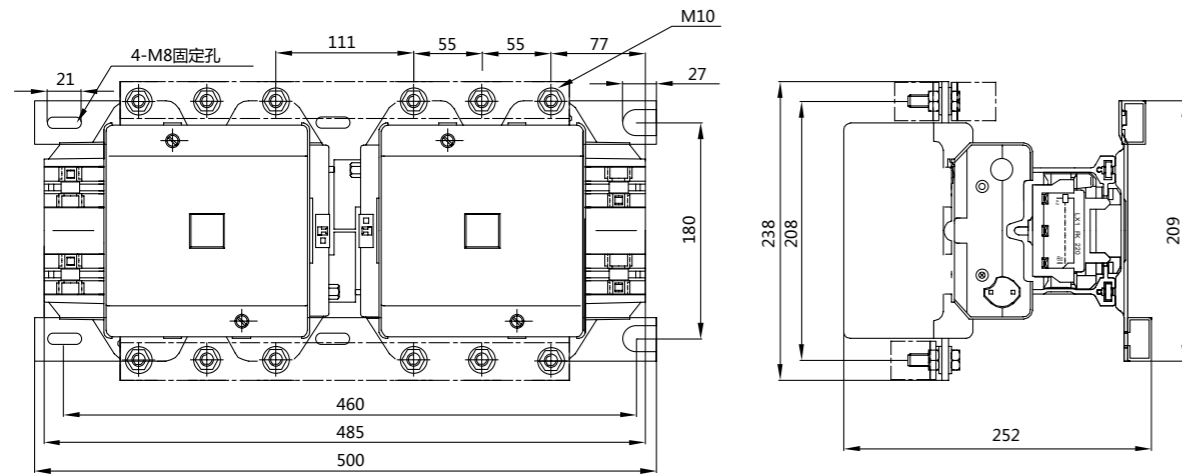


联锁接触器型号	A	B	C	D	E	F	G	H1	H2
HNC3-100N、125N	240	180	210	160	100	212	12	3.2	133
HNC3-150N、180N	375	255	325	235	130	272		3.2	157.2
HNC3-220N、300N	375	255	325	235	146	304		3.2	183.2

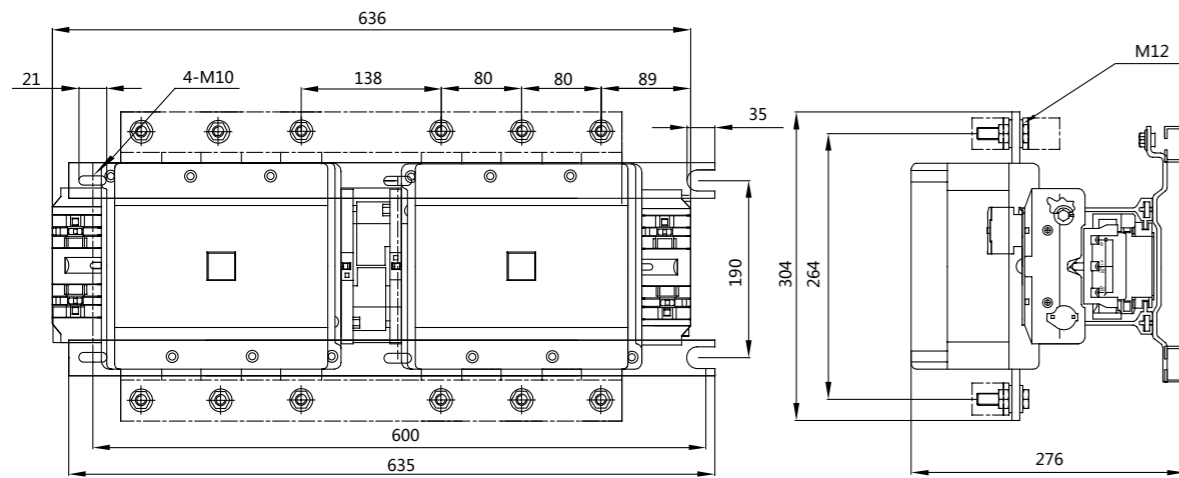
外形及安装尺寸

机械联锁交流接触器

HNC3-400N-HNC3-500N

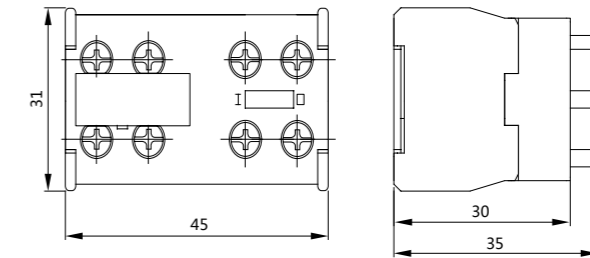


HNC3-630N

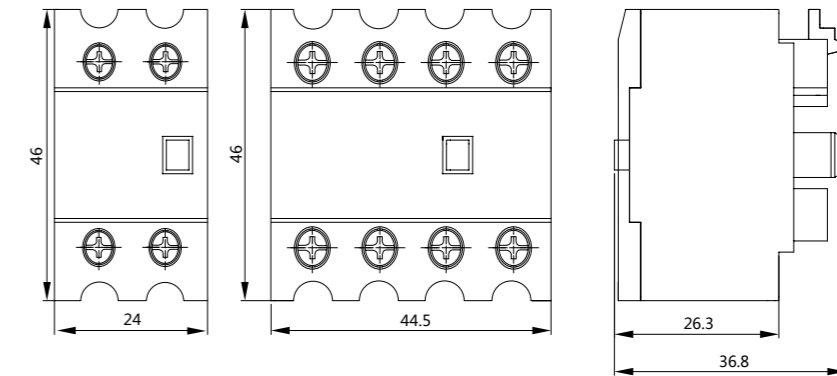


辅助触头

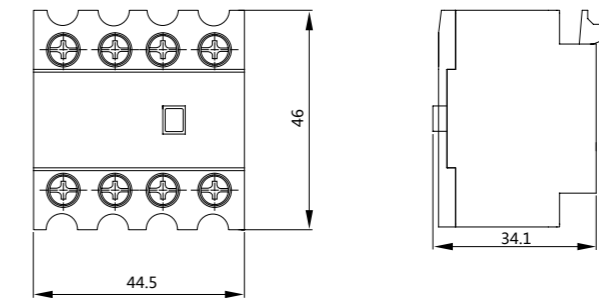
F2



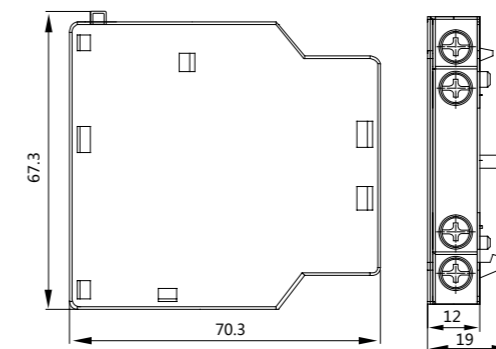
F3



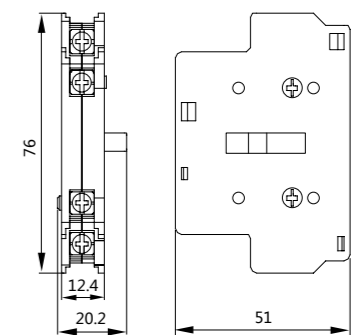
F4



F7



F8



HNR3系列热过载继电器

型号及含义

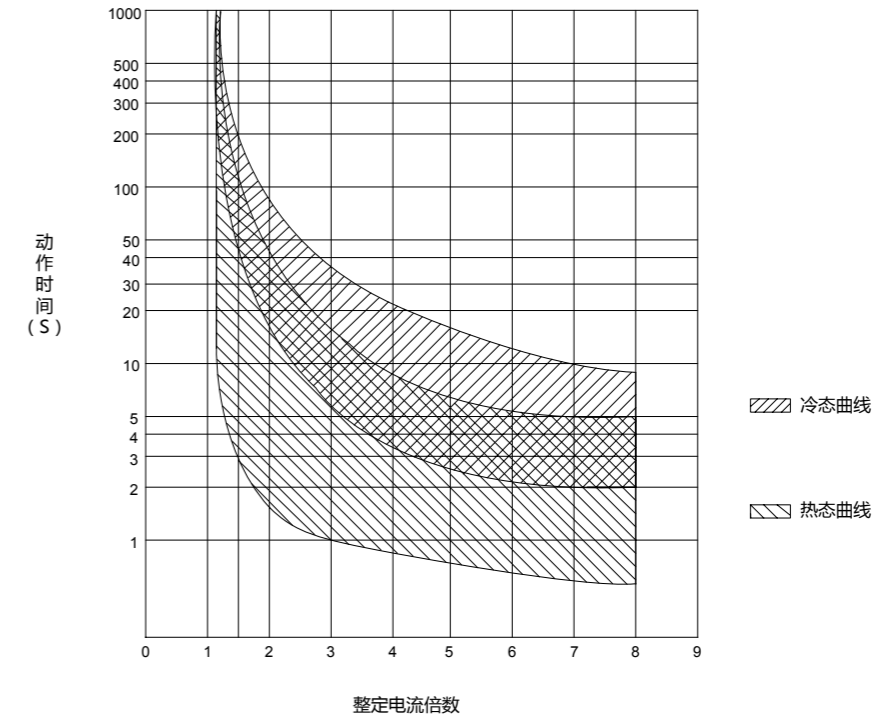


HNR3 - □□ / □□ □□

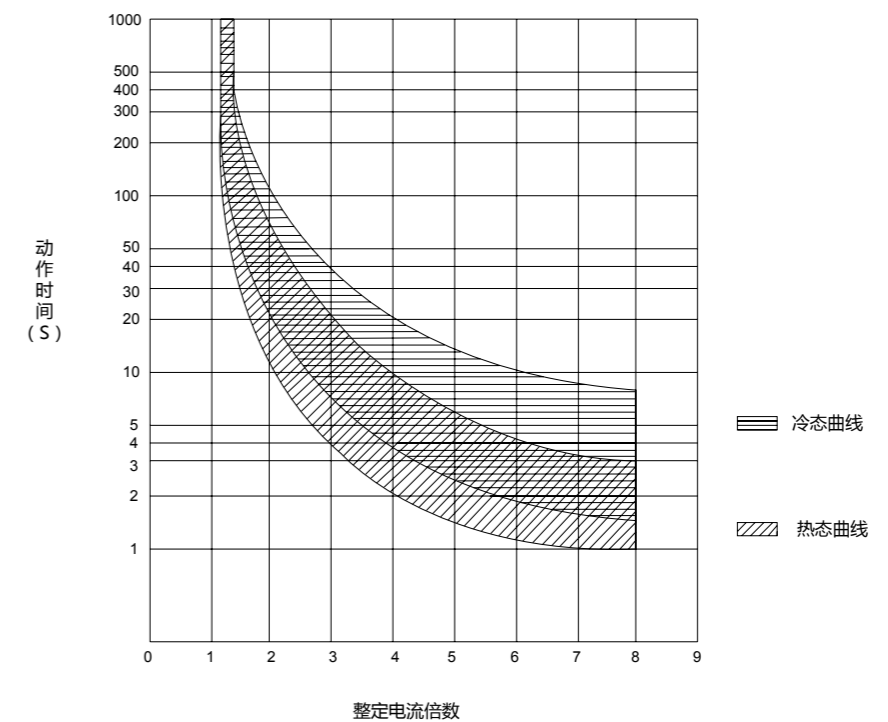
- 空白: 表示不加任何配件
- P: 附加独立安装座(HNR3-80适用)
- 1: 搭配HNC3-18/23/32接板(HNR3-80适用)
- 2: 搭配HNC3-40接板(HNR3-80适用)
- 3: 搭配HNC3-50/65/80接板(HNR3-80适用)
- 保护特性 M: 3相过载保护型
- K: 2相过载保护型
- 整定电流最大值 (0.16~90)
- 机种型式 (5、10、80)
- 设计序号
- 热过载继电器
- 公司代号 (江苏辉能电气有限公司)

动作特性

HNR3-5/10动作特性曲线



HNR3-80动作特性曲线

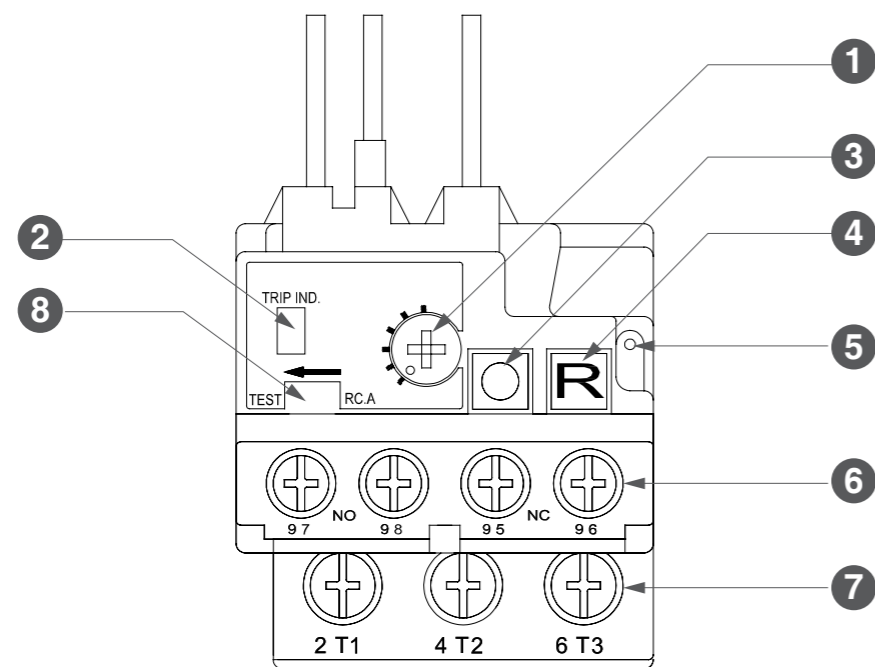


主要技术参数

型号	HNR3-5/□□	HNR3-10/□□	HNR3-80/□□1	HNR3-80/□□2	HNR3-80/□□3	HNR3-80/□□P
图样						
整定电流范围A ()表示最大 电流整定值	0.1-0.16 (0.16) 0.16-0.25 (0.25) 0.25-0.4 (0.4) 0.35-0.5 (0.5) 0.45-0.63 (0.63) 0.55-0.8 (0.8) 0.75-1 (1) 0.90-1.3 (1.3) 1.1-1.6 (1.6) 1.4-2 (2) 1.8-2.5 (2.5) 2.3-3.2 (3.2) 2.9-4 (4) 3.5-4.8 (4.8) 4.5-6.3 (6.3) 5.5-7.5 (7.5) 7.2-10 (10) 9-12.5 (12.5)	0.1-0.16 (0.16) 0.16-0.25 (0.25) 0.25-0.4 (0.4) 0.35-0.5 (0.5) 0.45-0.63 (0.63) 0.55-0.8 (0.8) 0.75-1 (1) 0.90-1.3 (1.3) 1.1-1.6 (1.6) 1.4-2 (2) 1.8-2.5 (2.5) 2.3-3.2 (3.2) 2.9-4 (4) 3.5-4.8 (4.8) 4.5-6.3 (6.3) 5.5-7.5 (7.5) 7.2-10 (10) 9-12.5 (12.5) 11.3-16 (16) 15-20 (20) 17.5-21.5 (21.5) 21-25 (25) 24.5-30 (30)	17-25 (25)	17-25 (25) 24.5-36 (36) 35-47 (47)	24.5-36 (36) 35-47 (47) 45-60 (60) 58-75 (75) 72-90 (90)	17-25 (25) 24.5-36 (36) 35-47 (47) 45-60 (60) 58-75 (75) 72-90 (90)
配合接触器	HNC3-06	HNC3-11/18/23/32	HNC3-18/23/32	HNC3-40	HNC3-50/65/80	独立安装式
独立安装座	—	RP-10(另购)	—	—	—	自带

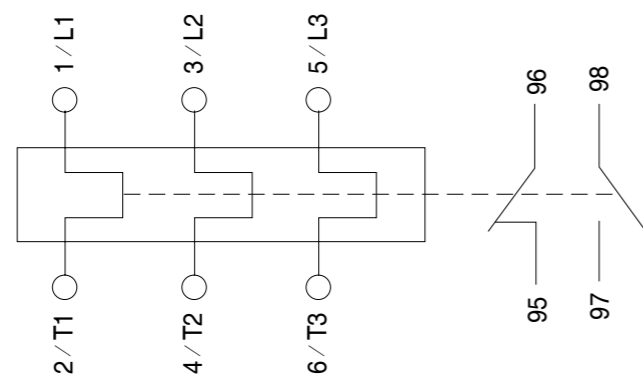
使用说明

HNR3系列热过载继电器表面符号及各种功能按钮说明



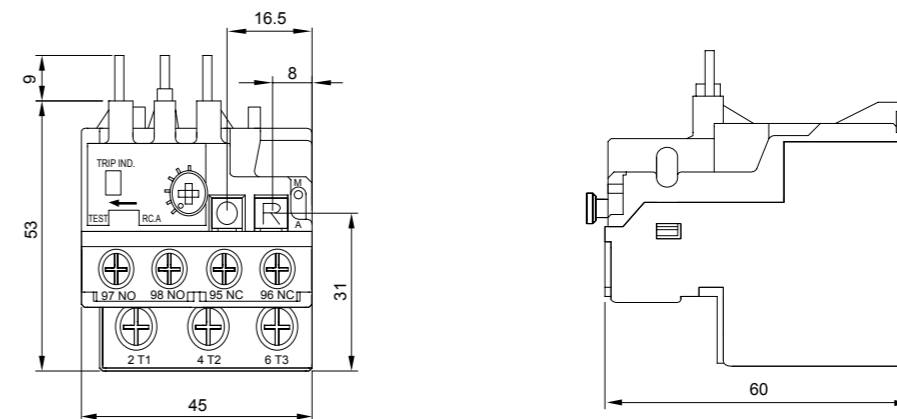
- ① 整定电流调节钮 ② 脱扣指示 ③ 停止按钮 ④ 复位按钮 ⑤ 手动、自动复位切换钮
⑥ 辅助触头接线端子，95、96为常闭触头，97、98为常开触头 ⑦ 主回路负载侧接线端子 ⑧ 测试按钮

HNR3系列主、辅电路接线图

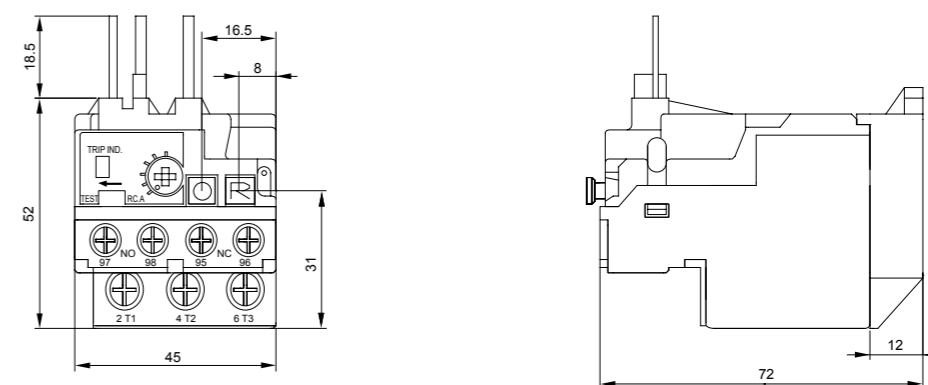


外形尺寸

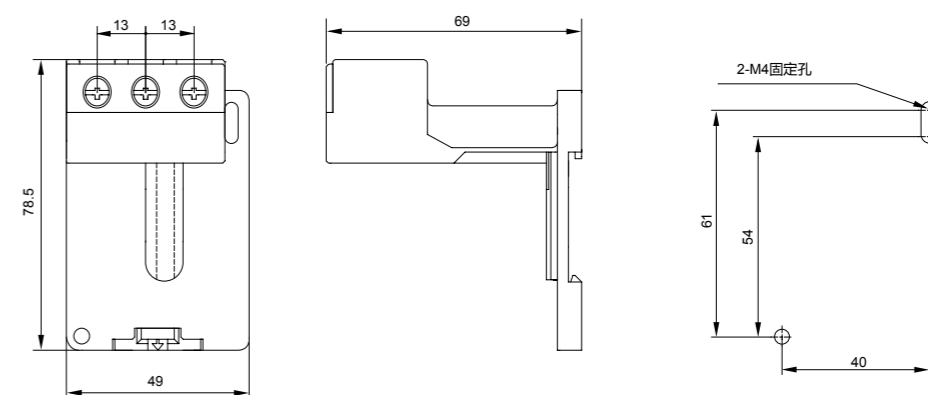
HNR3-5外形尺寸



HNR3-10外形与安装尺寸

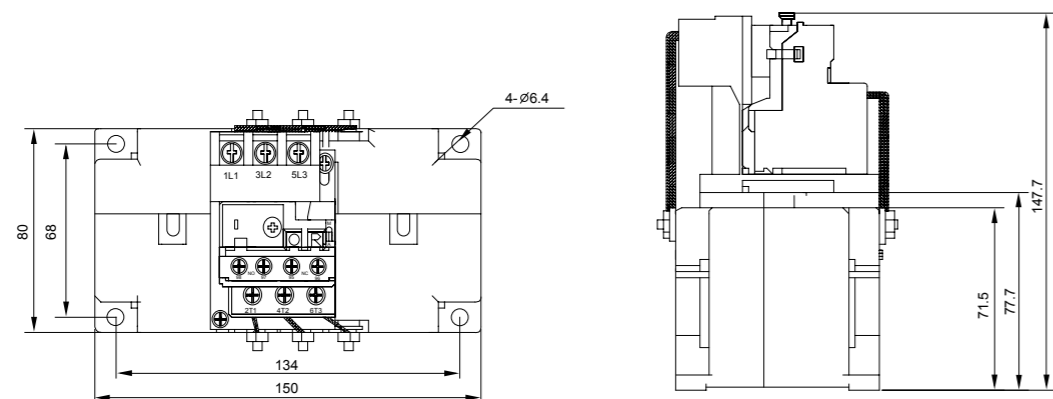


RP-10外形与安装尺寸

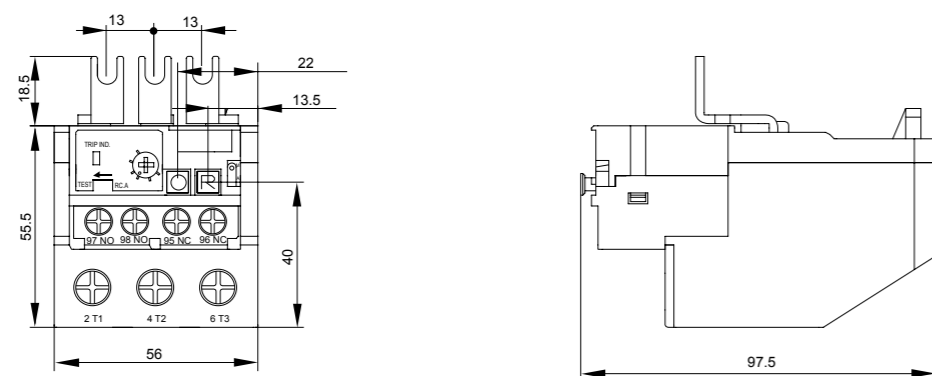


外形尺寸

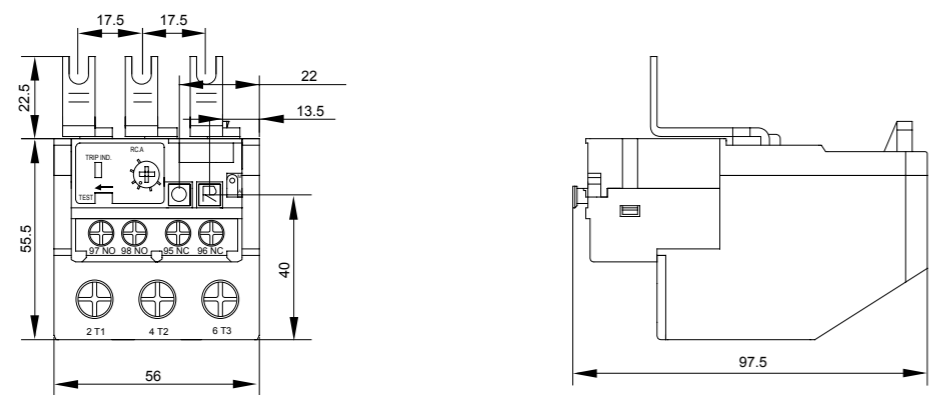
HNR3-300外形与安装尺寸



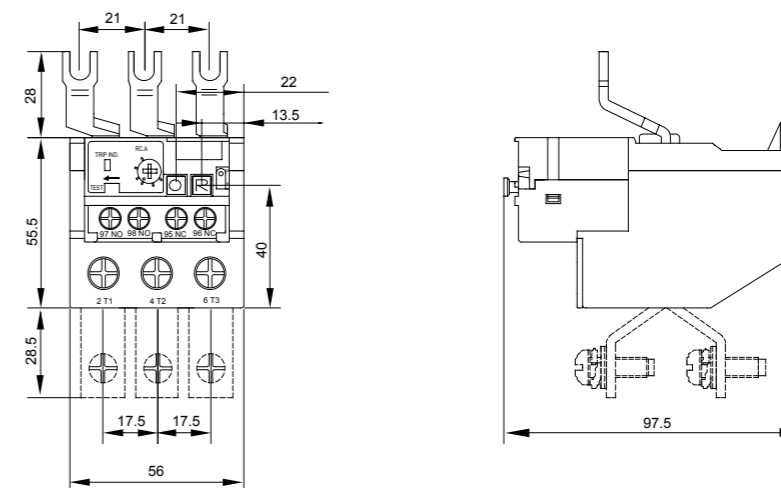
HNR3-80/□□1外形与安装尺寸



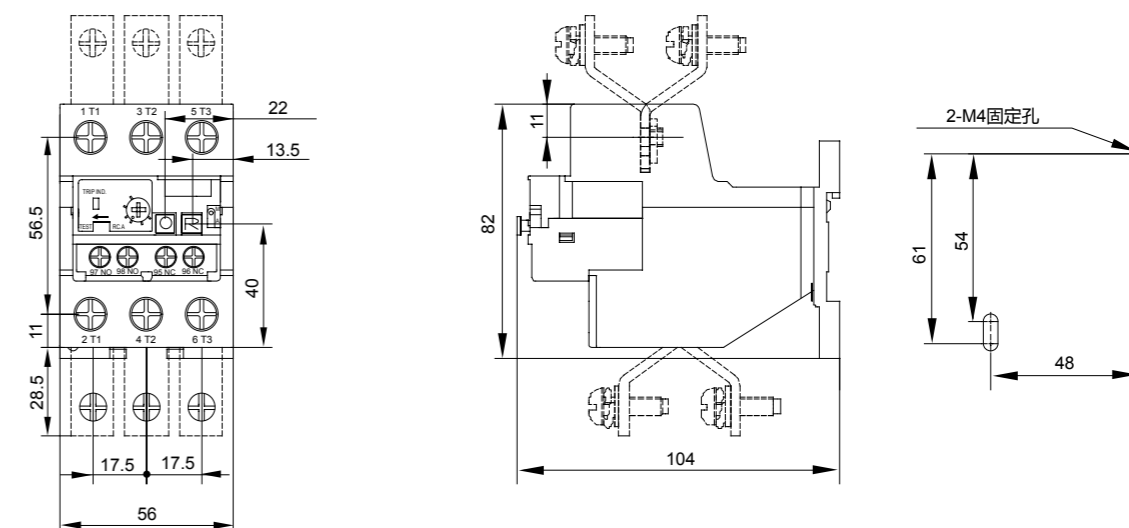
HNR3-80/□□2外形与安装尺寸



HNR3-80/□□3外形与安装尺寸



HNR3-80/□□P外形与安装尺寸



产品附件选型表

型号	HNC3-06	HNC3-11
交流电磁接触器		

型号	HNR3-5	HNR3-10
适用热过载继电器	<ul style="list-style-type: none"> 0.1-0.16(0.16) 0.16-0.25(0.25) 0.25-0.4(0.4) 0.35-0.5(0.5) 0.45-0.63(0.63) 0.55-0.8(0.8) 0.75-1(1) 0.90-1.3(1.3) 1.1-1.6(1.6) 1.4-2(2) 1.8-2.5(2.5) 	<ul style="list-style-type: none"> 2.3-3.2(3.2) 2.9-4(4) 3.5-4.8(4.8) 4.5-6.3(6.3) 5.5-7.5(7.5) 7.2-10(10) 9-12.5(12.5) 11.3-16(16) 15-20(20) 17.5-21.5(21.5) 21-25(25) 24.5-30(30)

型号	F2	F3
适用辅助触点模块	<ul style="list-style-type: none"> F2-20 F2-11 F2-02 F2-40 F2-31 F2-22 F2-13 F2-04 	<ul style="list-style-type: none"> F3-20 F3-11 F3-02 F3-40 F3-31 F3-22 F3-13 F3-04
	侧装式	<ul style="list-style-type: none"> 无 F7-11

型号	HNC3-06N	HNC3-11~32N
机械连锁模块	顶装式	侧装式

型号	CNE-1□S	CNE-1□
线圈驱动模块	<ul style="list-style-type: none"> □: B / 22-24V C / 45-50V E / 100-120V H / 200-240V 	<ul style="list-style-type: none"> □: B / 22-24V C / 45-50V E / 100-120V H / 200-240V

型号	CSS-1□	CSS-1□ CSS-2□
浪涌抑制器	<ul style="list-style-type: none"> □: B / 22-24V C / 45-50V E / 100-120V H / 200-240V O / 380-440V 	<ul style="list-style-type: none"> □: B / 22-24V C / 45-50V E / 100-120V H / 200-240V O / 380-440V

型号	HNC3-18	HNC3-23	HNC3-32
交流电磁接触器			

型号	HNR3-10		
适用热过载继电器	<ul style="list-style-type: none"> 0.1-0.16(0.16) 0.16-0.25(0.25) 0.25-0.4(0.4) 0.35-0.5(0.5) 0.45-0.63(0.63) 0.55-0.8(0.8) 0.75-1(1) 	<ul style="list-style-type: none"> 0.90-1.3(1.3) 1.1-1.6(1.6) 1.4-2(2) 1.8-2.5(2.5) 2.3-3.2(3.2) 2.9-4(4) 3.5-4.8(4.8) 4.5-6.3(6.3) 	<ul style="list-style-type: none"> 5.5-7.5(7.5) 7.2-10(10) 9-12.5(12.5) 11.3-16(16) 15-20(20) 17.5-21.5(21.5) 21-25(25) 24.5-30(30)

型号	F3	
适用辅助触点模块	<ul style="list-style-type: none"> F3-20 F3-11 F3-02 F3-40 F3-31 F3-22 F3-13 F3-04 	<ul style="list-style-type: none"> 无 F7-11
	侧装式	

型号	HNC3-11~32N
机械连锁模块	侧装式

型号	CNE-1□
线圈驱动模块	<ul style="list-style-type: none"> □: B / 22-24V C / 45-50V E / 100-120V H / 200-240V

型号	CSS-1□ CSS-2□
浪涌抑制器	<ul style="list-style-type: none"> □: B / 22-24V C / 45-50V E / 100-120V H / 200-240V O / 380-440V

产品附件选型表

型号	HNC3-40	HNC3-50	HNC3-65	HNC3-80	
交流电磁接触器					
型号	HNR3-80/□□2		HNR3-80/□□3		
适用热过载继电器		17-25(25) 24.5-36(36) 35-47(47)		24.5-36(36) 35-47(47) 45-60(60) 58-75(75) 72-90(90)	
型号	F3				
适用辅助触点模块	顶装式		F3-20 F3-11 F3-02		F3-40 F3-31 F3-22 F3-13 F3-04
	侧装式		F7-11	无	无
型号	HNC3-40~80N				
机械连锁模块		侧装式			
型号	CNE-1□				
线圈驱动模块			□: B / 22-24V C / 45-50V E / 100-120V H / 200-240V		
型号	CSS-1□	CSS-2□			
浪涌抑制器		□: B / 22-24V C / 45-50V E / 100-120V H / 200-240V O / 380-440V			

型号	HNC3-100	HNC3-125	HNC3-150	HNC3-180	HNC3-220	HNC3-300	
交流电磁接触器							
型号	HNR3-300						
适用热过载继电器					145-200A 175-240A 203-280A 245-336A		
型号	HNR3-300						
适用辅助触点模块	顶装式	无					
	侧装式						F8-11
型号	HNC3-100~300N						
机械连锁模块							侧装式
型号	CNE-1□						
线圈驱动模块							内装式
型号	CSS-1□	CSS-2□					
浪涌抑制器		□: B / 22-24V C / 45-50V E / 100-120V H / 200-240V O / 380-440V					

注：HNC3-100/125/150/180/220/300所搭配的热继电器HNR3-300，需要利用电流互感器搭配HNR3-10使用。

江苏辉能电气有限公司
JIANGSU PHONO ELECTRIC CO., LTD.
www.phono.cn

地址：江苏省镇江新区五峰山路97号
邮编：212132
电话：0511-83370758 83370618
传真：0511-83370398

Add: 97 Wufengshan Road,
Zhenjiang Development Zone, Jiangsu
P.C: 212132
Tel: 0511-83370758 83370618
Fax: 0511-83370398

由于标准和材料的变更，本手册所述特性和本资料中的图像只有经过我们的业务部门确认以后，才对我们有约束。