

三菱电机的 - 达到全球标准

三菱电机推出的 WS 系列产品达到了该公司新全球标准的极高要求。三菱电机公司使用出色的控制装置系统，实现了高精度 FA 支持，生产出 WS（世界超级）系列新一代塑壳断路器和漏电断路器。该系列严格按照 IEC 和 UL/CSA、JIS 标准进行生产，产品性能达到了全球先进水平，真正满足了国际需求。在设计系列产品时除了顾及环境因素之外，还刻意追求使用简便与高性能，从而为断路器的光明前景开辟了新的道路。

Global

完全符合世界标准

High-Performance

设备取得技术新突破，使用寿命长，可靠性高

Reliable

追求真正优异的断路器功能，性能提高整整一个级别

Best Solution

为方便使用，在产品设计上增大了可应用范围。

Intelligent

在智能型断路器的高性能基础上开发出了新的系统结构。



WS 系列的 的极高要求

1 - 1 - A15746358056965665665
2 - 1 - A4564969846448644
3 - 2 - A468764564686546486768



世 界 超 级

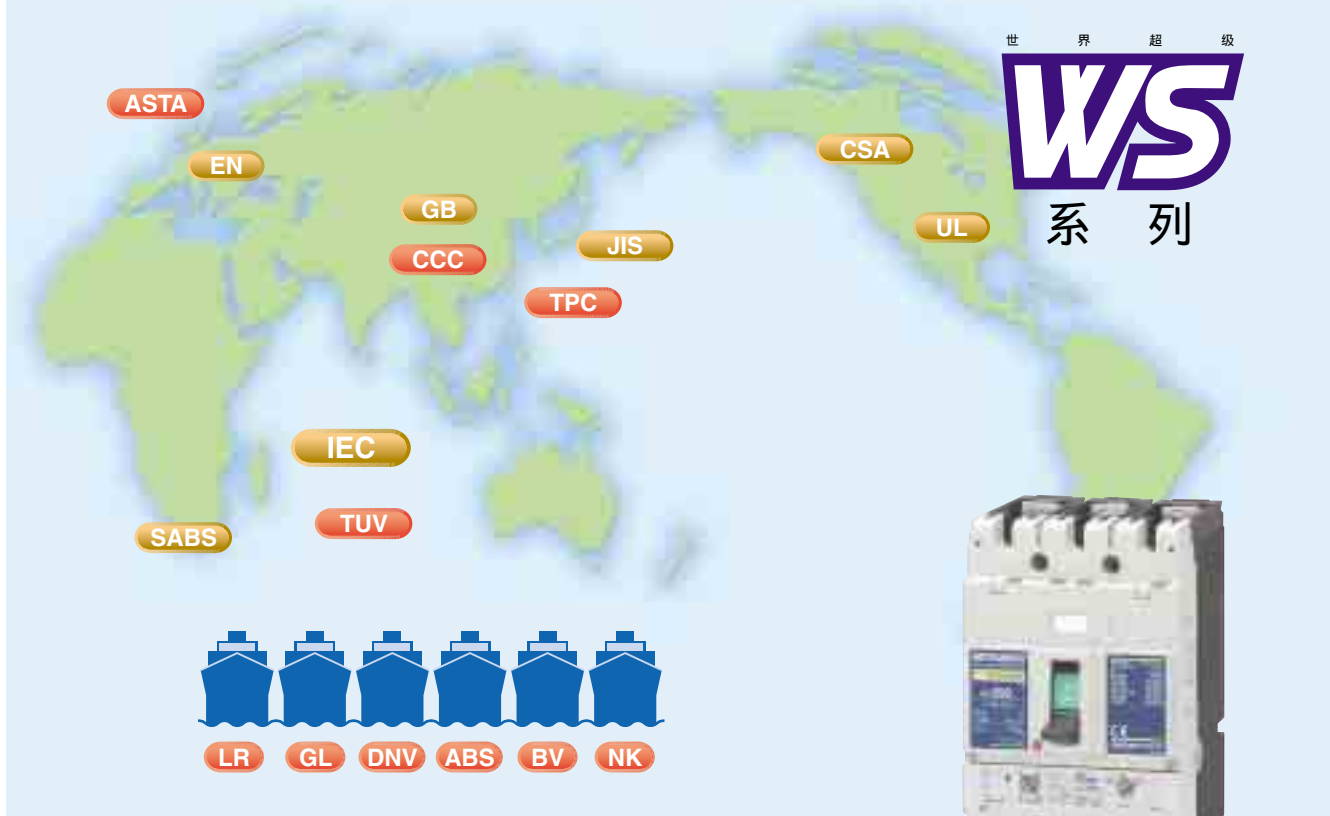
WS

系 列



0025466

三菱世界超级系列特为全球范围使用而设计



三菱断路器设计颜色焕然一新

自 WS 系列起设计颜色全部改为象牙白色。为了使它在国际市场上更具魅力，不仅改变了颜色，外型设计也变得更为美观。

符合各种世界标准

除符合 IEC、GB、UL、CSA 和 JIS 标准外，为了满足世界市场的需求，也将在每个国家获得第三方许可证书，并取得船级社认证。（细节参见左边条款。）

提高各额定电流值以满足国际市场需求

- (1) NF30-SP ⇒ NF32-SW
- (2) NF60-HP ⇒ NF63-HW
- (3) NF100-SP ⇒ NF125-SW

WS 系列国际标准一览表

标准	安全认证书			船舶许可证								
	IEC	JIS	EN	UL	CSA	CCC	LR	GL	DNV	ABS	BV	NK
	国际	日本	欧洲	美国	加拿大	中国	英国	德国	挪威	美国	法国	日本
WS 系列	●	●	●	○	○	○	○	○	○	○	○	○

(注)“●”执行标准，“○”按要求制造。

WS 系列推出的新技术

脱扣器

- 可互换的脱扣器
热磁 ⇄ 电子式
- AC/DC 共用
- 热磁可调范围增大

机构

- 隔离适用性
- II 级绝缘
- 可延长使用寿命

分断性能

- 提高 I_{cu}
- 高电压
- I_{cs}=100% I_{cu}
- 协调型 “2”

端子

- IP20 塑壳指触保护
- 正面压接端子 ⇄ 盒式端子 ⇄ 后面 ⇄ PM

内部附件

- 盒式附件
- 广域额定电压

无可扰导体

先进的 ISTAC 技术

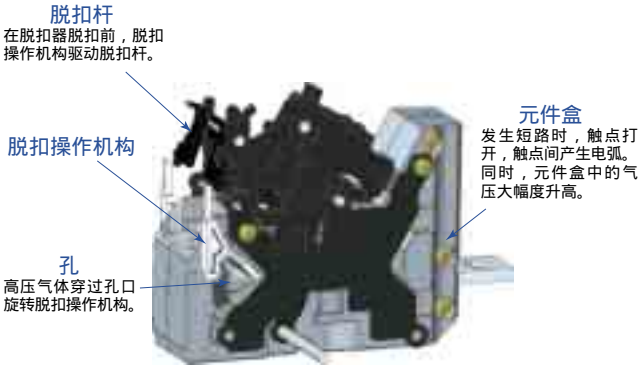
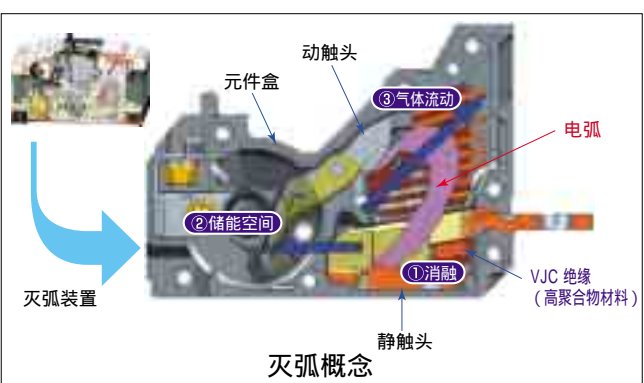
PA 自动吹弧

外部附件

- 电气操作
 - ① 高速型
 - ② 隔离适用性
- 带安全装置的 IP20 PM
- 手柄锁定装置
- R 型/V 型操作手柄
- IP40 端子盖

[PA 自动吹弧]
 聚合物产气型自动吹弧 [SGW, HGW, RGW, UGW 型使用]
 PA 自动吹弧是一种采用直角方式将气体吹到电弧上以提高分断性能的技术。产生于高聚合体物质中的气体聚集于储能空间之内，气体被吹到电弧上予以灭弧。尤其要指出的是，这一技术改善了高压分断性能。

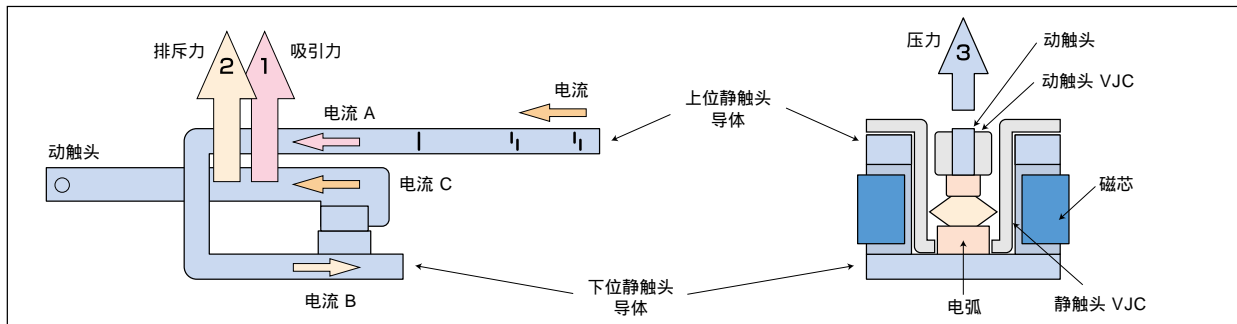
[JPT]
 气体压力脱扣机构 [SGW, HGW, RGW, UGW 型使用]
 通过元件盒孔的喷射气体，直接作用于脱扣机构。它与脱扣器（电磁）相比，动作速度更快，而且有助于改善限流特性和分断可靠性。



[先进的 ISTAC 技术] 先进的 Impulsive Slot-Type Accelerator [SGW, HGW, RGW, UGW 型使用]

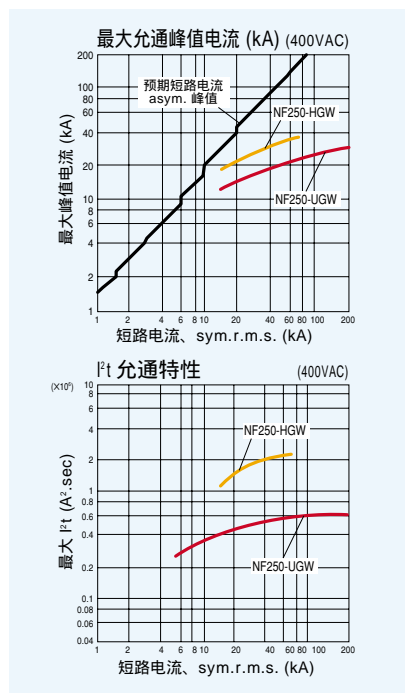
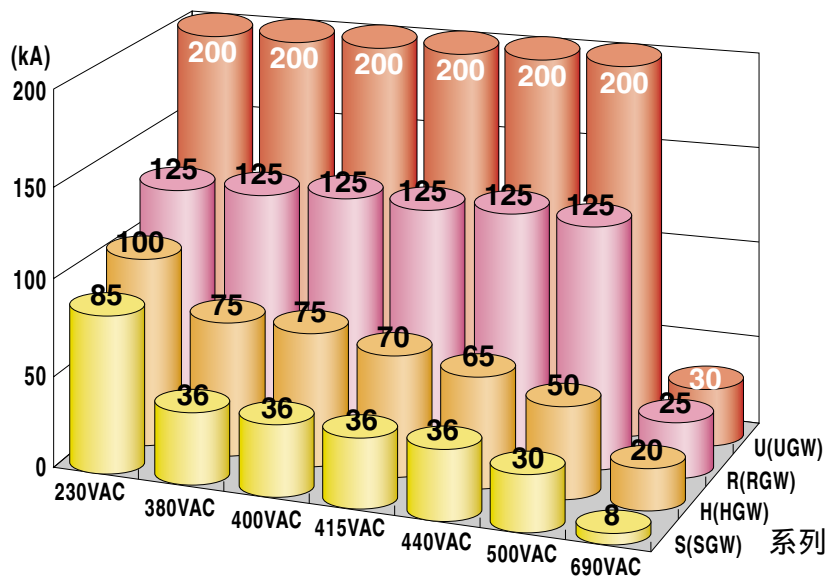
在三菱电机独创的 ISTAC 分断技术*的基础上进一步实现了技术更新。通过优化电流通路和添加磁芯，电磁驱动力得到了增强。通过高速开断和电弧推动，提高了电弧电压的上升速率，降低了峰值电流“Ip”。

* 排斥力、吸引力以及气体压力这三种力加速了动触头的分离速度。



- (1) 电流 A 和电流 C 之间的电磁吸引力
 - (2) 电流 B 和电流 C 之间的电磁排斥力
 - (3) 消融气体压力
- ➔ 这三种力产生高速驱动

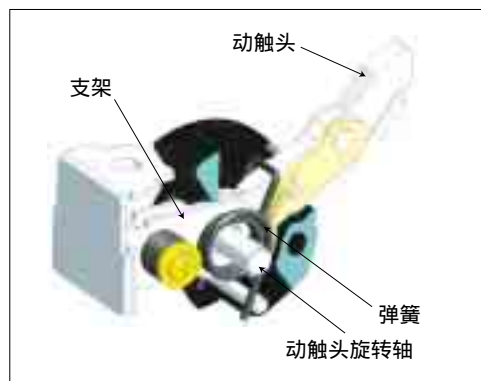
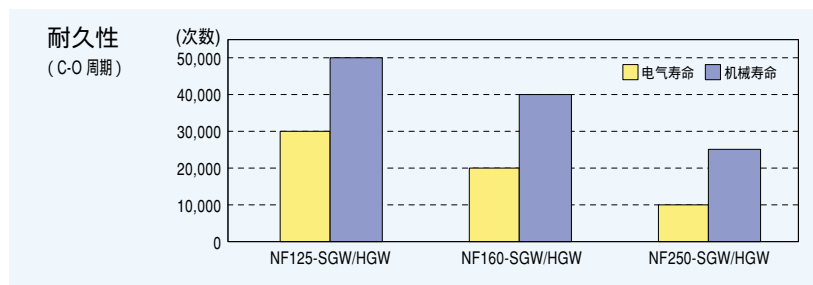
分断能力 Icu/Ics



[无可扰导体]

无可扰导体通电技术 [SGW, HGW, RGW, UGW 型使用]

双片导体不使用软导线就能支撑可动导体。这种无可扰导体的结构具备延长使用寿命的功效。



旋转过程中，动触头保持接触支架，维持电流流动。

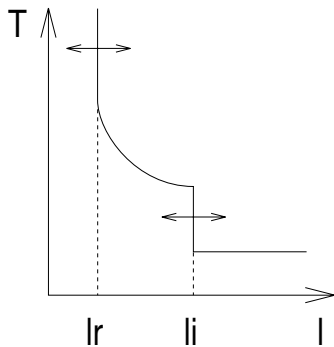
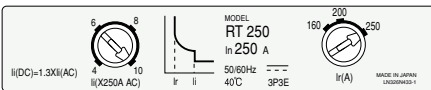
可互换的脱扣器 [SGW、HGW 型使用]

为了提高产品的通用性,三菱电机的 WS 系列采用可互换的脱扣器(有热磁式和电子式)。
电源改进成 AC/DC 共用型(仅限热磁可调型),可调节范围的增大使 250AF、160AF 和 125AF 脱扣器从 10 个品种减少到 7 个品种。

热磁型脱扣器加入了磁调节功能,4P 中性极保护性能也有所提高。
(注意:只有指定人员可以进行更换)



热磁可调脱扣器



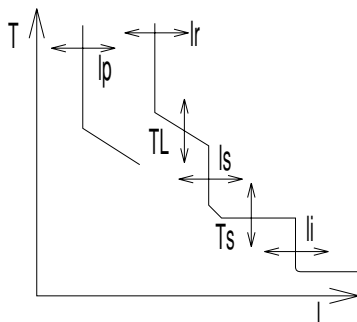
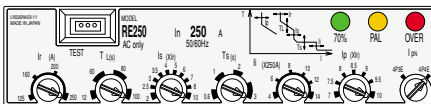
额定	In(A)	25	40	63	100	125	160	250
型号	NF250-SGW/HGW						●	●
	NF160-SGW/HGW						●	
	NF125-SGW/HGW	高低	●	●	●	●		

过载保护 (热动)								
脱扣范围 Ir (A)		16-25	25-40	40-63	63-100	80-125	125-160	160-250
中性极保护 (注1)		4P3E	无保护					1 × Ir
		4P4E	1 × Ir					

短路保护 (电磁)					
脱扣范围 Ii		固定式		可调型	
		10×In (AC), 13×In (DC)		4 至 10×In (AC), 5.2 至 13×In (DC)	

注: (1) 4P3E 型号为标准型, 如果需要 4P4E 型, 请另行明确指定 4P4E 型。

电子脱扣器



额定	In(A) (40°C)	32	63	100	125	160	250
型号	NF250-SGW/HGW						●
	NF160-SGW/HGW					●	
	NF125-SGW/HGW	高低	●	●	●		

过载保护							
脱扣范围 Ir (A)		16-32	32-63	63-100	75-125	80-160	125-250
LTD	脱扣时间 TL (s)	12-60-80-100 可调级 (2 × Ir 时)					
	中性极保护 (可选择)	0-1 × Ir (可调级)					

短路保护		
STD	起动电流 Is	2-2.5-3-3.5-4-5-6-7-8-10 × Ir 可调级
	脱扣时间 Ts (s)	0.06-0.1-0.2-0.3 可调级 (1.5 × Is 时)
INST	脱扣范围 Ii	4 至 14 × In 连续可调

预报警 (指示用)		
PAL	起动电流 Ip	0.7-0.75-0.8-0.85-0.9-0.95-1.0 × Ir 可调级
	动作时间 Tp	TL/2

指示灯 (LED)		
	70%-LED (绿色)	0.7 × Ir 时点亮
	PAL-LED (橙色)	Ip 时闪光, 到 Tp 时点亮
	Over-LED (红色)	1.5 × Ir 时点亮

内部附件

内部附件采用的是安装简单的盒式附件。不同电压下的共用减少了品种数量。

UVT 也可使用安装于 ELCB。还增加了延时型品种，使其应用范围更为广泛。

	以往的型号	WS 系列 (新)
SHT 电压	AC (V) (24), (48), 100-120, 200-240, 380-450, (440-550)	24-48, 100-240, 380-550
	DC (V) (12), (24), (36), (48), 100, (110), (125), (220)	12, 24-36, 36-48, 100-125, 220-250
UVT 电压	AC (V) 100-110, (100-120), 200-220, (220-240), (380-415), 400-440, (440-480), (500-550)	24/48, 100-110/120-130, 200-220/230-250, 380-415/440-480, 500-550/690
	DC (V) (24), (48), 100, (110)	24/48, 100/110, 110/125

3 种方式引线 (可选择)



垂直引线端子座 (SHT)



电源侧引线



飞线

* 盒式附件

盒式附件可保证更新电路时的灵活性。
订购简单，而且因绝缘盒式设计，安装一触即可并且十分安全。

适用于所有断路器系列
报警器开关 (AL)、辅助开关 (AX)、分励脱扣装置 (SHT)、
欠压脱扣装置 (UVT) 等盒式附件都适用于所有断路器系列。



1. 按下断路器脱扣按钮 (PTT)



2. 拧松面盖螺丝



3. 打开面盖



4. 安装附件



5. 盖上面盖、旋紧螺丝

外部附件

高速电动装置

125 到 250AF 配备的是一个使用简单的电机装置，简化了安装工作。

* 采用适用于高速运行的弹簧储能机构 (0.05 ~ 0.1 秒)。

* 只需旋紧 2 只螺丝即可完成的快速简单安装。

电源模块



外部手柄

采用更安全、更简便的操作手柄。

- * 符合防护等级 IP65。
- * 通过与断路器结合实现的隔离功能。
- * 安装后也能够进行脱扣器整定。
- * 为防止误操作装有圆柱锁 (任选件)。



V 型操作手柄



R 型操作手柄

IP-20PM 带安全装置 [SGW、HGW 型使用]

专用于 3 极和 4 极 (2 极不适用)

- * 符合防护等级 IP20。
- * 安全装置为任选部件。
- * 可以与 9 根引线连接 (用于 PLT)。
- * 从前连接直至后连接都可以进行更换。
(注：一般用户不可自行更换)

IP20：指触保护



(IP-20PM)

产品设计注重丰富多样的品种与简便的使用方法

IP20 端子接线

SGW、HGW的连接安全性
又有了进一步提高。
* 实现标准 IP20 防护等级。



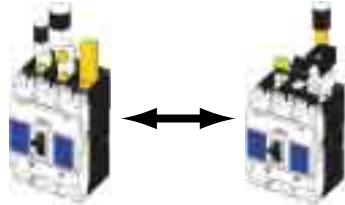
端子盖

在正面连接端子安全上作了主要的改进。
* 端子盖保证了 IP40 防护等级。
(“SGW、HGW、RGW、
UGW”型)



多样连接方式

与各种连接方法对应。
以往型号的断路器外
部突出的无焊端子已
被改进成内藏型。最
大 185mm² 的连接
线 (SGW / HGW)。



32、63AF 的 IEC 导轨的安装

32、63AF 断路器可选购安装在
IEC 导轨上的挂钩，大大简化了安
装工作。



(注：有些型号有外部连接端子)

手柄锁

断路器上的挂锁可以对 WS 系列加锁
或不加锁。
可以最多装上 3 把挂锁。
* 客户必须自己准备挂锁。



锁定 ON



锁定 OFF



装上 3 把挂锁时锁定 OFF
(“SGW、HGW、RGW、UGW”型)

Intelligent

采用智能断路器的新系统结构



AE-SS MDU



MCCB MDU

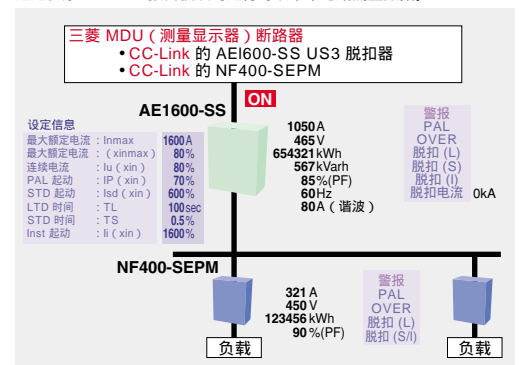


Eco 监视器

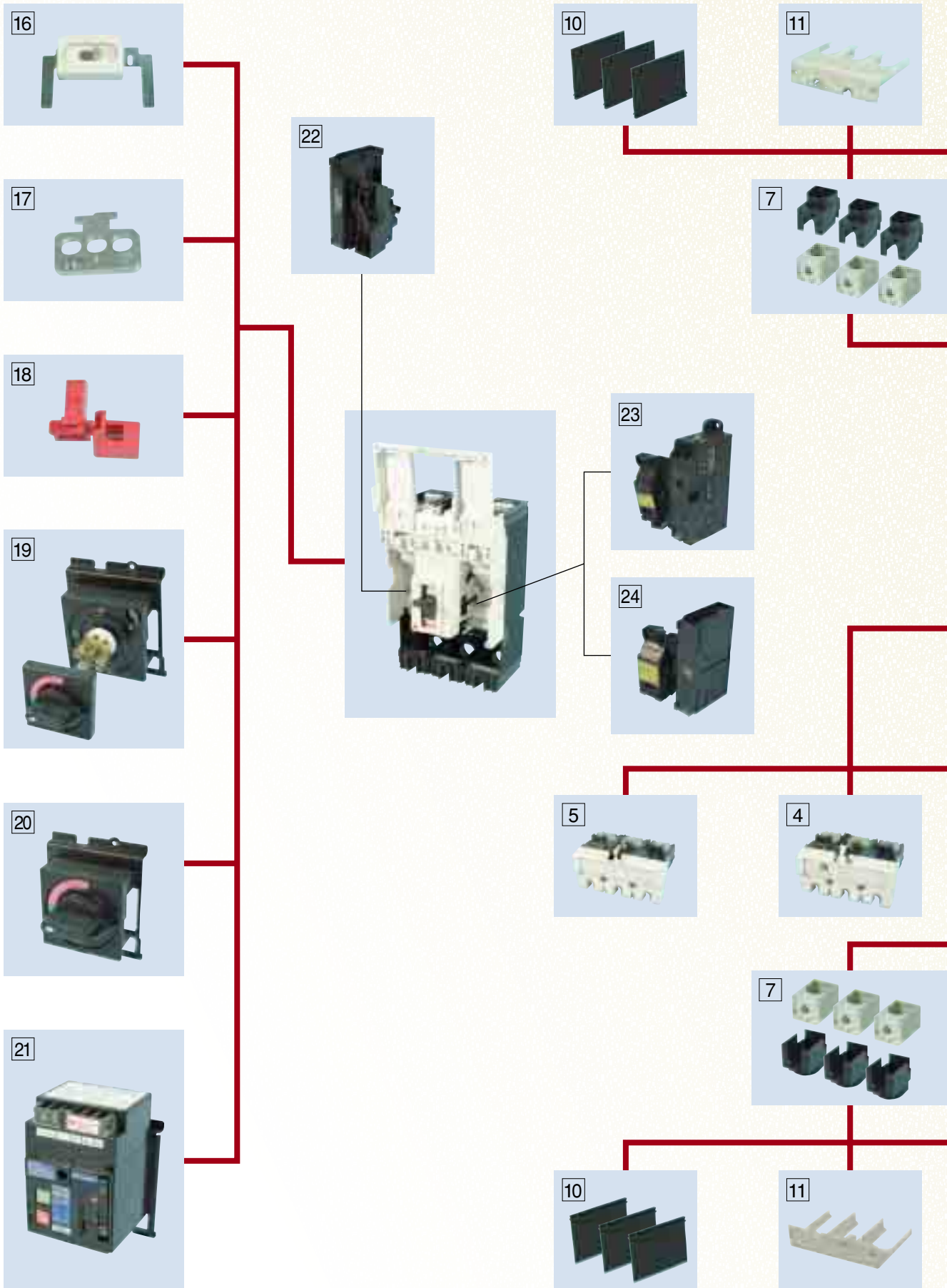
数据测定与传输

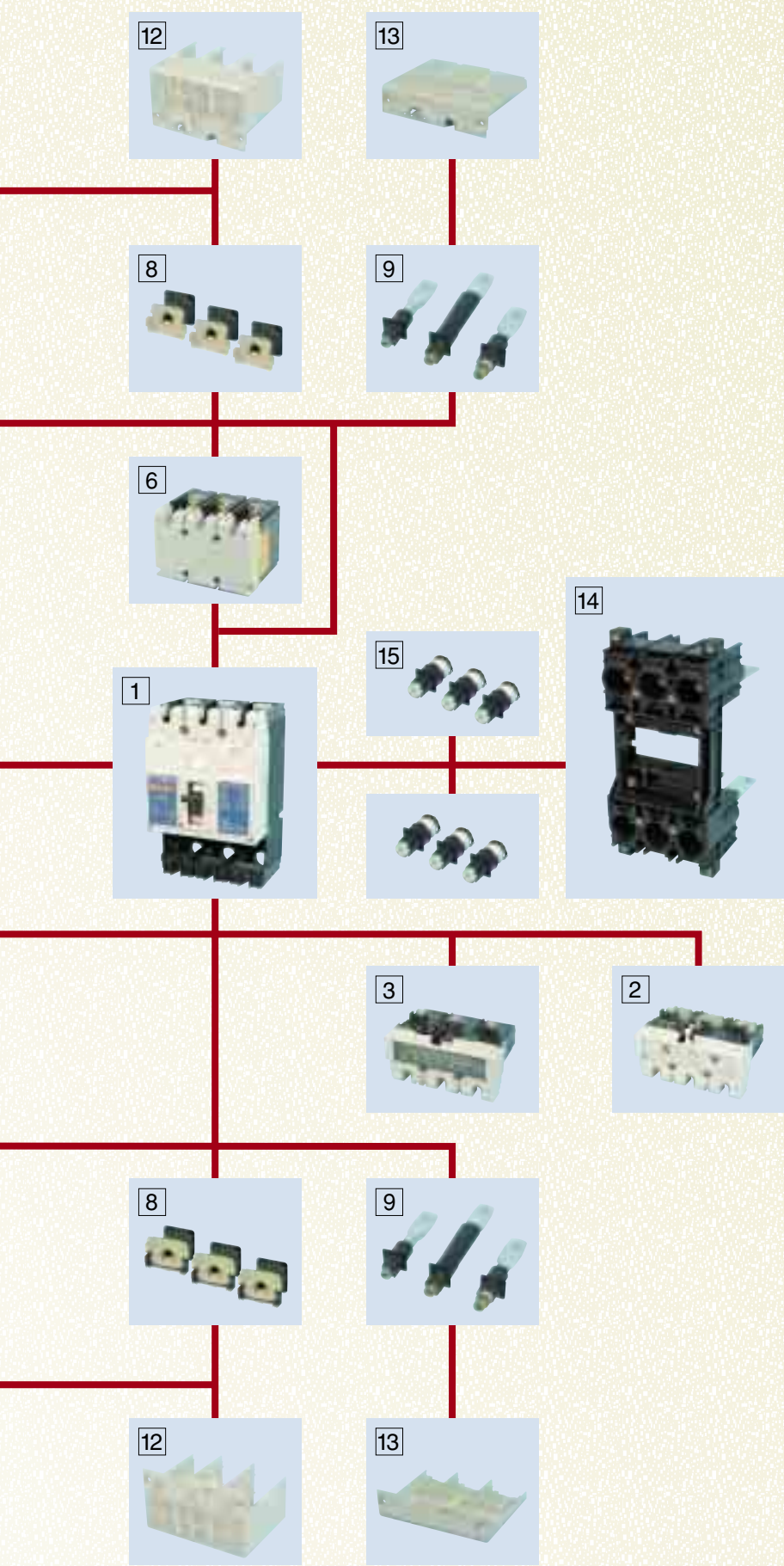


通过程序 CC-Link 接口模块的运行可以采集电路测量数据。



250AF (“ SGW、HGW、RGW、UGW ” 型) 产品构成













- ① MCCB
- ② 脱扣器（热磁）（RT）*
- ③ 脱扣器（电子）（RE）*
- ④ 脱扣器（纯电磁型）（RM）*
- ⑤ 脱扣器（负荷开关用）*
- ⑥ 超限流元件*
- ⑦ 无焊（盒式）端子
- ⑧ 板前接线螺母
- ⑨ 板后接线
- ⑩ 绝缘隔板（BA-F）
- ⑪ 短端子盖（TC-S）
- ⑫ 长端子盖（TC-L）
- ⑬ 板后接线用端子盖（BTC）
- ⑭ 插入式底座（PM）
- ⑮ 插入式接线
- ⑯ 机械联锁装置（MI）
- ⑰ 装上 3 把挂锁时锁定 OFF（HLF3）
- ⑱ 手柄锁装置（LC/HLF/HLN/HLS）
- ⑲ 延伸旋转操作手柄（V 型）
- ⑳ 旋转操作手柄（R 型）
- ㉑ 电动操作装置（MD）
- ㉒ 报警 / 辅助开关（AL/AX）
- ㉓ 欠压脱扣器（UVT）
- ㉔ 分励脱扣器（SHT）


注*：除了第 2、3、4、5 和 6 之外，所有附件都是现场安装型。




1. 系列结构和产品型号表

系列结构

塑壳断路器			
NF-C 经济型	NF-S 标准型	NF-H 高性能型	NF-U 超级限流型
			

漏电断路器			
NV-C 经济型	NV-S 标准型	NV-H 高性能型	NV-U 超级限流型
			

电动机保护断路器
MB 电动机断路器



电路保护器		
CP30-BA	CP-B	CP-S
用于设备		
		

小型断路器								
BH	BH-P	BH-S	BH-PS	BH-D6	BH-DN	BV-D	BV-DN	KB-D
NEMA 型断路器				DIN 系列断路器				
								

产品型号表

系列		壳架电流 A										
		32 (30)	63	125 (100)	160	250	400	630	800	1000	1250	1600
塑壳断路器	NF-C 经济型	NF30-CS	NF63-CW	NF125-CW		NF250-CW	NF400-CP	NF630-CP	NF800-CEP			
	NF-S 标准型	NF32-SW	NF63-SW	NF125-SW	NF160-SW	NF250-SW	NF400-SP	NF630-SP	NF800-SDP	NF1000-SS	NF1250-SS	NF1600-SS
	NF-H 高性能型			NF63-HW	NF125-SGW	NF160-SGW	NF250-SGW	NF400-SEP	NF630-SEP	NF800-SEP		
	NF-U 超级限流型				NF125-HW	NF160-HW	NF250-HW	NF400-HEP	NF630-HEP	NF800-HEP	NF1000-SSD	NF1250-SSD
漏电断路器	NV-C 经济型	NV30-CS	NV63-CW	NV125-CW		NV250-CW	NV400-CP	NV630-CP				
	NV-S 标准型	NV32-SW	NV63-SW	NV125-SW		NV250-SW	NV400-SP	NV630-SP	NV800-SEP			
	NV-H 高性能型			NV63-HW	NV100-SEP		NV250-SEW	NV400-SEP		NV630-SEP		
	NV-U 超级限流型				NV125-HW		NV250-HW	NV400-HEP	NV630-HEP	NV800-HEP		
电动机保护断路器	MB 电动机断路器	MB30-CS	MB50-CW	MB100-SW		MB225-SW						
		MB30-SW	MB50-SW									

UL 适用产品

NF-UL 列入 UL489 塑壳断路器	NV-UL 漏电保护器 列入 UL489 塑壳断路器
	
(可以索取详细内容。)	

系列		壳架电流 A						
		50	100	150	225	250	400	600
塑壳断路器	列入 UL489 塑壳断路器	NF50-SWU	NF100-CWU NF100-SWU	NF-SFW	NF225-CWU	NF-SJW NF-HJW	NF-SKW	NF-SLW
	漏电保护器 列入 UL489 塑壳断路器 (可以索取详细内容。)	NV50-SWU	NV100-SWU		NV225-CWU			

小型断路器

AF	60	100
BH	BH	
	BH-P	
	BH-S	—
	BH-PS	—

DIN 系列

AF	63 与 63 以下
MCB	BH-D6 BH-DN
RCCB	BV-D
RCBO	BV-DN
隔离开关	KB-D

电路保护器

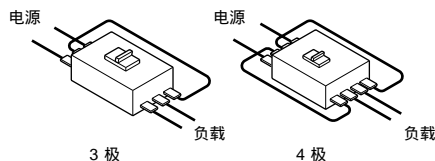
AF	30 与 30 以下
CP	CP30-BA
	CP-B
	CP-S

2. 详细规格

塑壳断路器







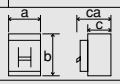
系列	C 系列		S 系列		C 系列		S 系列		H 系列		C 系列	
壳架电流	30		32		63		63		63		125	
照片												
型号	NF30-CS		NF32-SW		NF63-CW		NF63-SW		NF63-HW		NF125-CW	
额定电流 (A)	3 5 10 15 20 30		3 4 6 10 16 20 25 32		3 4 6 10 16 20 25 32 40 50 63		3 4 6 10 16 20 25 32 40 50 63		10 16 20 25 32 40 50 63		50 63 80 100 125	
额定环境温度 (°C)	30		40		40		40		40		40	
极数	2 3		2 3		2 3		2 3 4		2 3 4		2 3	
额定绝缘电压 Ui (V)	500		600		600		600		690		600	
额定短路分断能力 (kA)	IEC60947-2 (Icu/Ics)	AC (50/60Hz)	690V	-	-	-	-	-	-	2.5/1	-	-
			525V	-	-	-	-	-	-	-	-	-
			500V	-	2.5/1	2.5/1	2.5/1	7.5/4	7.5/4	7.5/4	7.5/4	7.5/4
			440V	-	2.5/1	2.5/1	2.5/1	7.5/4	7.5/4	10/5	10/5	10/5
			415V	1.5/1.5	2.5/1	2.5/1	2.5/1	7.5/4	7.5/4	10/5	10/5	10/5
		400V	-	5/2	5/2	5/2	7.5/4	7.5/4	10/5	10/5	10/5	
		380V	1.5/1.5	5/2	5/2	5/2	7.5/4	7.5/4	10/5	10/5	10/5	
		230V	2.5/2 (240V)	7.5/4	7.5/4	7.5/4	15/8	15/8	25/13	30/15	30/15	
		250V	-	2.5/1 *4	-	2.5/1 *4	-	7.5/4 *4	-	7.5/4 *4	-	7.5/4 *1
		300V	-	-	-	-	-	-	-	-	-	-
隔离适用性 ¹ **	A		A		A		A		A		A	
使用类别	A		A		A		A		A		A	
反向连接 (无标记端子)	-		●		●		●		●		●	
额定冲击耐压 Uimp (kV)	4		6		6		6		6		8	
污染等级	2		2		2		2		2		3	
工作周期数	不通电	440V-In/2	10,000	10,000	10,000	15,000	15,000	15,000	10,000	10,000	10,000	10,000
		440V-In	6,000 (415V)	6,000	6,000	6,000	8,000	8,000	6,000	6,000	6,000	6,000
		690V-In/2	-	-	-	-	-	-	-	-	-	-
		690V-In	-	-	-	-	-	-	-	-	-	-
		通电	440V-In/2	6,000 (415V)	6,000	6,000	8,000	8,000	6,000	6,000	6,000	6,000
尺寸 (mm)		a	45 67.5	50 75	50 75	50 75 100	50 75 100	60 90	60 90			
		b	96	130	130	130	130	130	130			
		c	52	68	68	68	68	68	68			
		ca	67	90	90	90	90	90	90			
		正面重量 (kg)	0.25 0.35	0.4 0.55	0.45 0.6	0.45 0.6 0.7	0.45 0.6 0.7	0.65 0.9				
安装与连接	固定	板前接线	●	●	●	●	●	●	●			
		无焊 (盒式) 端子 (SL)	-	-	-	-	-	-	-			
		板后接线	●	●	●	●	●	●	●			
		板后接线 (PM)	-	-	-	-	-	-	-			
		板后 / 板前接线 IP20 (PM-IP)	-	-	-	-	-	-	-			
插入	IEC 35mm 导轨	●	●	●	●	●	●	●	●			
	安装钩 (任选项)	-	-	-	-	-	-	-				
	转接器 (任选项)	-	-	-	-	-	-	-				
	报警开关 (AL)	●	●	●	●	●	●	●				
	辅助开关 (AX)	●	●	●	●	●	●	●				
盒式附件 (任选项)*5	分励脱扣器 (SHT)	-	●	●	●	●	●	●				
	欠压脱扣器 (UVT)	-	●	●	●	●	●	●				
	非同步关闭 (UVT-N)	-	-	-	-	-	-	-				
	同步关闭 (UVT-S)	-	-	-	-	-	-	-				
	引线端子板 (SLT)	●	●	●	●	●	●	●				
附件的连接 (任选项)	内部端子型 (INT)	-	-	-	-	-	-	-				
	飞线	●	●	●	●	●	●	●				
	预报警 (触头输出)*3 (PAL)	-	-	-	-	-	-	-				
内藏附件 (任选项)	过载电流脱扣报警*3 (OAL)	-	-	-	-	-	-	-				
	圆柱锁 (圆筒锁)	●	●	●	●	●	●	●				
	外壳	防尘 (S)	●	●	●	●	●	●				
外部附件 (任选项)	外壳	防水 (I)	-	●	●	●	●	●	●			
		防水 (W)	-	-	●	-	●	-	●			
		电动操作装置 (MD)	-	-	-	-	-	-	-			
	机械联锁 (MI)	-	●	●	●	●	●	●				
	手柄锁装置	手柄锁 (HL)	●	●	●	●	●	●	●			
		手柄锁装置 (HL-S)	●	●	●	●	●	●	●			
		锁盖 (LC)	●	●	●	●	●	●	●			
	外部操作手柄	安装在门上 (V)	-	-	●	-	●	-	●			
		安装在断路器上 (S)	-	●	●	●	●	●	●			
		安装在断路器上 (R)	-	-	-	-	-	-	-			
	绝缘隔板	相位间 (BA-F)	-	●	●	●	●	●	●			
		接地 (BA-G)	-	●	●	●	●	●	●			
		长 (TC-L)	●	●	●	●	●	●	●			
		短 (TC-S)	●	●	●	●	●	●	●			
		透明 (TTC)	●	●	●	●	●	●	●			
用于板后接线 (BTC)		●	●	●	●	●	●	●				
用于插入式 (PTC)		-	-	-	-	-	-	-				
船舶许可证	L/R	●	●	●	●	●	●	●				
	G/L	-	-	-	-	-	-	-				
	BV	-	●	●	●	●	●	●				
	DNV	-	●	●	●	●	●	●				
	ABS	●	●	●	●	●	●	●				
自动脱扣装置	液压电磁型		液压电磁型		液压电磁型		液压电磁型		液压电磁型		热磁型	
脱扣按钮	-		安装		安装		安装		安装		安装	

注 *1: 3 极或 4 极产品时使用 2 极。
 另外, 右图所示的接线允许使用 3 极可达到直流 400V, 使用 4 极可达到直流 500V。
 *2: 3 极或 4 极产品时使用 2 极。
 另外, 右图所示的接线允许使用 3 极可达到直流 500V, 使用 4 极可达到直流 600V。
 *3: PAL 和 OAL 不可同时有效。只能指定一种。
 *4: 使用 DC 时指定。
 *5: 盒式附件不适用于 NF30-CS。

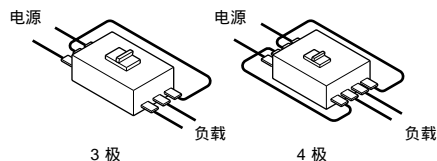


2. 详细规格

塑壳断路器

系列		S 系列						H 系列					
壳架电流		160						160					
照片													
型号		NF160-SW		NF160-SGW RT		NF160-SGW RE		NF160-HW		NF160-HGW RT		NF160-HGW RE	
额定电流 (A)		125 150 160		125-160		80-160		125 150 160		125-160		80-160	
额定环境温度 (°C)		40		40		40		40		40		40	
极数		2 3 4		2 3 4		3 4		2 3 4		2 3 4		3 4	
额定绝缘电压 Ui (V)		690		690		690		690		690		690	
额定短路分断能力 (kA)	IEC60947-2 (Icu/Ics)	AC (50/60Hz)	690V	-	8/8	8/8	5/3	20/20	20/20				
			525V	-	22/22	22/22	-	35/35	35/35				
			500V	15/8	30/30	30/30	30/8	50/50	50/50				
			440V	25/13	36/36	36/36	50/13	65/65	65/65				
			415V	30/15	36/36	36/36	50/13	70/70	70/70				
			400V	30/15	36/36	36/36	50/13	75/75	75/75				
			380V	30/15	36/36	36/36	50/13	75/75	75/75				
			230V	50/25	85/85	85/85	100/25	100/100	100/100				
			250V	15/8 *1	-	-	40/20 *1	-	-				
			300V	-	20/20 *2	-	-	40/40 *2	-				
隔离适用性 **		●		●		●		●		●		●	
使用类别		A		A		A		A		A		A	
反向连接 (无标记端子)		●		●		●		●		●		●	
额定冲击耐压 Uimp (kV)		6		8		8		6		8		8	
污染等级		2		3		3		2		3		3	
工作周期数	不通电	440V-In/2	12,000	40,000	40,000	12,000	40,000	40,000					
		440V-In	4,000	30,000	30,000	4,000	30,000	30,000					
		690V-In/2	-	1,000	1,000	1,000	1,000	1,000					
		690V-In	-	1,000	1,000	1,000	1,000	1,000					
		690V-In	-	1,000	1,000	1,000	1,000	1,000					
尺寸 (mm)		a	105	140	105	140	105	140					
		b	165	165	165	165	165	165					
		c	68	86	86	68	86	86					
		ca	92	110	110	92	110	110					
		ca	105	140	105	140	105	140					
正面重量 (kg)		1.3 1.5 1.9		2.0 2.6		2.0 2.6		1.3 1.5 1.9		2.0 2.6		2.0 2.6	
安装与连接	固定	板前接线	●	●	●	●	●	●					
		无焊 (盒式) 端子 (SL)	●	●	●	●	●	●					
		母端子	-	-	-	-	-	-					
		板后接线 (B)	●	●	●	●	●	●					
		板后接线 (PM)	●	●	●	●	●	●					
插入	板后 / 板前接线 IP20 (PM-IP)	●	●	●	●	●	●						
	IEC 35mm 导轨	-	-	-	-	-	-						
	安装轨 (任选项)	-	-	-	-	-	-						
	转接器 (任选项)	-	-	-	-	-	-						
	转接器 (任选项)	-	-	-	-	-	-						
盒式附件 (任选项)	报警开关 (AL)	●	●	●	●	●	●						
	辅助开关 (AX)	●	●	●	●	●	●						
	分励脱扣器 (SHT)	●	●	●	●	●	●						
	欠压脱扣器 (UVT) 非同步关闭 (UVT-N)	●	●	●	●	●	●						
	同步关闭 (UVT-S)	-	-	-	-	-	-						
附件的连接 (任选项)	引线端子板 (SLT)	●	●	●	●	●	●						
	内部端子型 (INT)	-	-	-	-	-	-						
	飞线	●	●	●	●	●	●						
内藏附件 (任选项)	预报警 (触头输出)*3 (PAL)	●	●	●	●	●	●						
	过载电流脱扣报警*3 (OAL)	●	●	●	●	●	●						
	圆柱锁 (圆筒锁)	●	●	●	●	●	●						
外部附件 (任选项)	外壳	防尘 (S)	●	-	-	-	-	-					
		(I)	●	-	-	-	-	-					
		防水 (W)	●	-	-	-	-	-					
	电动操作装置 (MD)	●	●	●	●	●	●						
	机械联锁 (MI)	●	●	●	●	●	●						
	手柄锁装置	手柄锁 (HL)	●	●	●	●	●	●					
		(HL-S)	●	●	●	●	●	●					
		锁盖 (LC)	●	●	●	●	●	●					
	外部操作手柄	安装在门上 (V)	●	●	●	●	●	●					
		(S)	●	●	●	●	●	●					
		安装在断路器上 (R)	●	●	●	●	●	●					
		(F)	●	●	●	●	●	●					
	绝缘隔板	相位间 (BA-F)	●	●	●	●	●	●					
		接地 (BA-G)	●	●	●	●	●	●					
		长 (TC-L)	●	●	●	●	●	●					
短 (TC-S)		●	●	●	●	●	●						
透明 (TTC)		●	●	●	●	●	●						
端子盖	用于板后接线 (BTC)	●	●	●	●	●	●						
	用于插入式 (PTC)	●	●	●	●	●	●						
	L/R	-	-	-	-	-	-						
船舶许可证	G/L	-	-	-	-	-	-						
	BV	-	-	-	-	-	-						
	DNV	-	-	-	-	-	-						
	ABS	-	-	-	-	-	-						
	自动脱扣装置	热磁型		热磁型		电子式		热磁型		热磁型		电子式	
脱扣按钮		安装		安装		安装		安装		安装		安装	

注 *1: 3 极或 4 极产品时使用 2 极。
 另外, 右图所示的接线允许使用 3 极可达到直流 400V, 使用 4 极可达到直流 500V。
 *2: 3 极或 4 极产品时使用 2 极。
 另外, 右图所示的接线允许使用 3 极可达到直流 500V, 使用 4 极可达到直流 600V。
 *3: PAL 和 OAL 不可同时有效。只能指定一种。



2. 详细规格







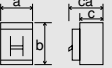
塑壳断路器

系列		C 系列		S 系列			H 系列		
壳架电流		400		400			400		
照片									
型号		NF400-CP		NF400-SP			NF400-SEP		
额定电流 (A)		250 300 350 400		250 300 350 400			200~400 可调		
额定环境温度 (°C)		40		40			40		
极数		2 3		2 3 4			3 4		
额定绝缘电压 Ui (V)		600		690			690		
额定短路分断能力 (kA)	IEC60947-2 (Icu/Ics)	AC (50/60Hz)	690V	10/10(5/5) *1			10/10(5/5) *1		
			500V	30/30(25/25) *1			30/30(25/25) *1		
			440V	42/42(36/36) *1			42/42(36/36) *1		
			415V	45/45(36/36) *1			45/45(36/36) *1		
			400V	45/45(36/36) *1			45/45(36/36) *1		
			380V	50/50(42/42) *1			50/50(42/42) *1		
			230V	85/85(65/65) *1			85/85(65/65) *1		
		DC	20/10 *4	40/40 *4			100/100		
隔离适用性 ~**		●		●			●		
使用类别		A		A			B		
额定短时耐受电流 Icw (kA)		-		5			5		
反向连接 (无标记端子)		●		●			●		
额定冲击耐压 Uimp (kV)		8		8			8		
污染等级		3		3			3		
尺寸 (mm)				a	140	140	185	140	185
		b	257	257			257		
		c	103	103			103		
		ca	134	155			155		
		d	4.7	5.5	4.9	5.7	7.5	6	7.8
正面板重量 (kg)		4.7 5.5		4.9 5.7 7.5			6 7.8		
安装与连接	固定	板前接线	螺丝端子	●			●		
		板后接线	无焊 (盒式) 端子 (SL)	●			●		
	插入	板后接线	母线端子	●			●		
		板后 / 板前接线 IP20	(PM-IP)	●			●		
盒式附件 (任选项)	报警开关	(AL)	●			●			
	辅助开关	(AX)	●			●			
	分励脱扣器	(SHT)	●			●			
	欠压脱扣器 (UVT)	非同步关闭 (UVT-N)	●			●			
		同步关闭 (UVT-S)	●			●			
附件的连接 (任选项)	引线端子板	(SLT)	●			●			
	内部端子型	(INT)	●			●			
	飞线		●			●			
内藏附件 (任选项)	预报警 (触头输出) *3	(PAL)	● *2			● *2			
	过载电流脱扣报警 *3	(OAL)	●			●			
	脱扣指示灯	(TI)	●			●			
外部附件 (任选项)	外壳	防尘	(S)	●			●		
		防水	(I)	●			●		
			(W)	●			●		
	电动操作装置	电动机操作型	(MD)	●			●		
		弹簧负荷型	(MDS)	●			●		
	机械联锁		(MI)	●			●		
			(HL)	●			●		
			(HL-S)	●			●		
	手柄锁装置	手柄锁	(LC)	●			●		
			(V)	●			●		
	外部操作手柄	安装在门上	(S)	●			●		
		安装在断路器上	(R)	●			●		
			(F)	●			●		
	绝缘隔板	相位间	(BA-F)	●			●		
		接地	(BA-G)	●			●		
	端子盖	长	(TC-L)	●			●		
		短	(TC-S)	●			●		
透明		(TTC)	●			●			
用于板后接线		(BTC)	●			●			
用于插入式		(PTC)	●			●			
船舶许可证	L/R		●			●			
	G/L		●			●			
	BV		●			●			
	DNV		●			●			
	ABS		●			●			
自动脱扣装置		热磁型		热磁型			电子式		
脱扣按钮		安装		安装			安装		

注 *1: 对于无焊端子, 断路能力减小 (/).
 *2: 固态脱扣器输出可选择. 如果需要其它输出, 请指定. (标准型配备 SLT.)
 *3: PAL 和 OAL 不可同时有效. 只能指定一种.
 *4: 使用 DC 时指定.

2. 详细规格

塑壳断路器

系列		C 系列	S 系列		H 系列		U 系列		
壳架电流		800	800		800		800		
照片									
型号		NF800-CEP	NF800-SDP	NF800-SEP	NF800-HEP	NF800-REP	NF800-UEP		
额定电流 (A)		400~800 可调	(700) 800	400~800 可调	400~800 可调	400~800 可调	400~800 可调		
额定环境温度 (°C)		40	40	40	40	40	40		
极数		3	2	3 4	3 4	3	3 4		
额定绝缘电压 Ui (V)		600	-	690	690	690	690		
额定短路分断能力 (kA)	IEC60947-2 (Icu/Ics)	AC (50/60Hz)	690V	-	10/10	15/15	20/15	35/35	
			500V	18/9	-	30/30	50/50	70/35	170/170
			440V	36/18	-	42/42	65/65	125/63	200/200
			415V	36/18	-	45/45	70/70	125/63	200/200
			400V	36/18	-	45/45	70/70	125/63	200/200
			380V	40/20	-	50/50	70/70	125/63	200/200
			230V	50/25	-	85/85	100/100	150/75	200/200
DC		250V	-	40/40 *4	-	-	-		
隔离适用性 ¹ ~*		●	●	●	●	●	●		
使用类别		B	A	B	B	B	B		
额定短时耐受电流 Icw (kA)		9.6	-	9.6	9.6	9.6	9.6		
反向连接 (无标记端子)		●	●	●	●	●	●		
额定冲击耐压 Uimp (kV)		8	8	8	8	8	8		
污染等级		3	3	3	3	3	3		
尺寸 (mm)			a	210	210	210 280	210 280	210 280	
			b	275	275	275	275	322	
			c	103	103	103	103	103	
			ca	155	155	155	155	252	
正面型重量 (kg)		10.9	9	10.9 14.2	10.9 14.2	10.9	27.6 33.7		
安装与连接		固定	螺丝端子	●	●	●	●	●	
			无焊 (盒式) 端子 (SL)	●	●	●	●	●	
			母线端子	●	●	●	●	●	
			板后接线 (B)	●	●	●	●	●	
插入	板后接线 (PM)	●	●	●	●	●	-		
	板后 / 板前接线 IP20 (PM-IP)	-	-	-	-	-	-		
	报警开关 (AL)	●	●	●	●	●	●		
	辅助开关 (AX)	●	●	●	●	●	●		
盒式附件 (任选项) *5		分励脱扣器 (SHT)	●	●	●	●	●		
		欠压脱扣器 (UVT)	●	●	●	●	●		
		非同步关闭 (UVT-N) / 同步关闭 (UVT-S)	●	●	●	●	●		
附件的连接 (任选项)		引线端子板 (SLT)	●	●	●	●	●		
		内部端子型 (INT)	●	●	●	●	●		
		飞线	●	●	●	●	●		
内藏附件 (任选项)		预报警 (触头输出) *3 (PAL)	● *2	-	● *2	● *2	● *2		
		过载电流脱扣报警 *3 (OAL)	-	-	-	-	-		
		脱扣指示灯 (TI)	●	●	●	●	●		
		外壳 (S)	●	●	●	●	●		
外部附件 (任选项)	外壳	防尘 (I)	●	●	●	●	●		
		防水 (W)	●	●	●	●	●		
		电动机操作型 (MD)	●	●	●	●	●		
	电动操作装置	弹簧负荷型 (MDS)	●	●	●	●	●		
		机械联锁 (MI)	●	●	●	●	●		
	手柄锁装置	手柄锁 (HL)	●	●	●	●	●		
		(HL-S)	●	●	●	●	●		
	锁盖 (LC)	●	●	●	●	●			
	外部操作手柄	安装在门上 (V)	●	●	●	●	●		
		(S)	●	●	●	●	●		
		安装在断路器上 (R)	●	●	●	●	●		
	绝缘隔板	相位间 (BA-F)	●	●	●	●	●		
		接地 (BA-G)	●	●	●	●	●		
		长 (TC-L)	●	●	●	●	●		
	端子盖	短 (TC-S)	-	-	-	-	-		
透明 (TTC)		●	●	●	●	●			
用于板后接线 (BTC)		●	●	●	●	●			
用于插入式 (PTC)		-	-	-	-	-			
船舶许可证		L/R	●	●	●	●	●		
		G/L	●	●	●	●	●		
		BV	●	●	●	●	●		
		DNV	●	●	●	●	●		
		ABS	●	●	●	●	●		
自动脱扣装置		电子式	热磁型	电子式	电子式	电子式	电子式		
脱扣按钮		安装	安装	安装	安装	安装	安装		

注 *1: 对于无焊端子, 断路能力减小 (/).
 *2: 固态脱扣器输出可选择。如果需要其它输出, 请指定。(标准型配备 SLT.)
 *3: PAL 和 OAL 不可同时有效。只能指定一种。
 *4: 使用 DC 时指定。
 *5: 盒式附件不适用于 NF1000-SS、NF1000-SSD、NF1250-SS、NF1250-SSD、NF1250-UR、NF1600-SS、NF1600-SSD。

2. 详细规格

漏电断路器

系列		C 系列				S 系列		H 系列
壳架电流		30	63	125	250	32	63	63
照片								
型号		NV30-CS	NV63-CW	NV125-CW	NV250-CW	NV32-SW	NV63-SW	NV63-HW
额定电流 (A)		5 10 15 20 30	16 20 25 32 40 50 63	63 80 100 125	125 150 175 200 225 250	6 10 16 20 25 32	16 20 25 32 40 50 63	16 20 25 32 40 50 63
额定环境温度 (°C)		30	40	40	40	40	40	40
板数		3	3	3	3	3	3	3
额定动作电压 Ue (AC V)		230	230-400-440 多电压型	230-400-440 多电压型	230-400-440 多电压型	230-400-440 多电压型	230-400-440 多电压型	230-400-440 多电压型
高速型	额定电流灵敏度 IΔn (mA)	30	30·100·500 可选择	30·100·500 可选择	30·100·500 可选择	30·100·500 可选择	30·100·500 可选择	30·100·500 可选择
	5IΔn 时的最大动作时间 (s)	0.04	0.04	0.04	0.04	0.04	0.04	0.04
延时型	额定电流灵敏度 IΔn (mA)	-	-	100·300·500 可选择	100·300·500 可选择	-	-	-
	2IΔn 时的最大动作时间 (s)	-	-	0.45·1.0·2.0 可选择	0.45·1.0·2.0 可选择	-	-	-
	2IΔn 时的惯性不动作时间 (s)	-	-	0.1·0.5·1.0	0.1·0.5·1.0	-	-	-
漏电指示系统		按钮	按钮	按钮	按钮	按钮	按钮	按钮
额定分断能力 (kA) IEC60947-2 (Icu/Ics)	AC440V	-	2.5/1	10/5	15/8	5/2	7.5/4	10/5
	AC400V	-	5/2	10/5	18/9	5/2	7.5/4	10/5
	AC380V	-	5/2	-	-	5/2	7.5/4	10/5
	AC230V	2.5/2	7.5/4	30/15	35/18	10/5	15/8	25/13
工作周期数	不通电	10,000	10,000	10,000	8,000	10,000	15,000	15,000
	通电	440V-In/2 6,000 (230V)	6,000	6,000	4,000	6,000	15,000	15,000
尺寸 (mm)	a	67.5	75	90	105	75	75	75
	b	96	130	130	165	130	130	130
	c	52	68	68	68	68	68	68
	ca	67	90	90	92	90	90	90
	ca	67	90	90	92	90	90	90
正面型重量 (kg)		0.4	0.65	1.0	1.7	0.6	0.65	0.65
安装与连接	固定	螺丝端子	●	●	●	●	●	●
		无焊 (盒式) 端子 (SL)	-	-	●	●	-	-
		母线端子	-	-	●	●	●	●
	插入	板后接线 (B)	●	●	●	●	●	●
		板后 / 板前接线 IP20 (PM-IP)	-	-	●	-	-	-
IEC 35mm 导轨	安装钩 (任选项)	●	●	-	-	●	-	
	转接器 (任选项)	●	-	-	-	-	●	
盒式附件 (任选项)*2	报警开关 (AL)	●	●	●	●	●	●	
	辅助开关 (AX)	●	●	●	●	●	●	
	分励脱扣器 (SHT)	-	-	-	-	-	-	
	欠压脱扣器 (UVT)	-	-	●	-	-	-	
内藏附件 (任选项)	绝缘开关 (MG)	●	●	●	●	●	●	
	漏电脱扣报警 (EAL)	-	-	●	●*3	●	●	
	试验按钮模块 (TBM)	-	-	●	●*3	●	●	
	预报警 (触头输出) (PAL)	-	-	-	-	-	-	
	圆柱锁 (即将供应)	-	-	●	-	-	-	
附件的连接 (任选项)	引线端子板 (SLT)	●	●	●	●	●	●	
	飞线	●	●	●	●	●	●	
外部附件 (任选项)	外壳	防尘 (S)	●	●	●	●	●	●
		防水 (W)	-	●	●	●	●	●
	电动操作装置	(MD)	-	●	●	●	-	-
		机械联锁 (MI)	-	●	●	●	●	●
	手柄锁装置	手柄锁 (HL)	-	●	●	●	●	●
		(HL-S)	-	●	●	●	●	●
	锁盖 (LC)	●	●	●	●	●	●	
	外部操作手柄	安装在门上 (V)	-	●	●	●	●	●
		(S)	-	●	●	●	●	●
		安装在断路器上 (R)	-	●	●	●	-	-
	缘隔板	相位间 (BA-F)	-	●	●	●	●	●
		接地 (BA-G)	-	●	●	●	●	●
	端子盖	长 (TC-L)	●	●	●	●	●	●
		短 (TC-S)	●	●	●	●	●	●
		透明 (TTC)	●	●	●	●	●	●
用于板后接线 (BTC)		●	●	●	●	●	●	
用于插入式 (PTC)	-	●	●	●	●	●	●	
自动脱扣装置		液压电磁型	液压电磁型	热磁型	热磁型	液压电磁型	液压电磁型	液压电磁型
脱扣按钮		安装*5	安装	安装	安装	安装	安装	安装

注 *1: 125A 额定电流仅为 3p。
 *2: 盒式附件不适用于 NV30-CS。
 *3: 标准型配备 SLT。
 *4: 延时型无额定电流 16A 的型号。
 *5: 仅包括在 AL (型)。

额定动作电压	电压范围
230V	195~253V
230 - 400 - 440V	195~484V

2. 详细规格

漏电断路器

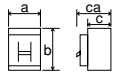
系列	C 系列		S 系列		H 系列		
壳架电流	400		400		400		
照片							
型号	NV400-CP		NV400-SP		NV400-SEP		
额定电流 (A)	250 300 350 400		250 300 350 400		200~400 可调		
额定环境温度 (°C)	40		40		40		
极数	3		3		3 4		
额定动作电压 Ue (AC V)	230-400-440 多电压型		230-400-440 多电压型		230-400-440 多电压型		
高速型	额定电流灵敏度 1Δn (mA)	30·100-500 可选择		30·100-500 可选择		30·100-500 可选择	
	51Δn 时的最大动作时间 (s)	0.04		0.04		0.04	
延时型	额定电流灵敏度 1Δn (mA)	100·300-500 可选择		100·300-500 可选择		100·300-500 可选择	
	21Δn 时的最大动作时间 (s)	0.45·1.0-2.0 可选择		0.45·1.0-2.0 可选择		0.45·1.0-2.0 可选择	
	21Δn 时的惯性不动作时间 (s)	0.1-0.5-1.0		0.1-0.5-1.0		0.1-0.5-1.0	
漏电指示系统	按钮		按钮		按钮		
额定分断能力 (kA)	AC440V	25/13	42/42(36/36) *1	42/42(36/36) *1	65/65	65/65	
IEC60947-2 (Icu/Ics)	AC400V	36/18	45/45(36/36) *1	45/45(36/36) *1	70/70	70/70	
	AC230V	50/25	85/85(65/65) *1	85/85(65/65) *1	100/100	100/100	
隔离适用性 \curvearrowright *	●		●		●		
尺寸 (mm)			a	140	140	140 185	
			b	257	257	257 185	
			c	103	103	103 185	
			ca	134	155	155 185	
正面重量 (kg)	6.1		6.4		6.6 8.4		
安装与连接	固定	板前接线	螺丝端子	●	●	●	
		板后接线	无焊 (盒式) 端子 (SL)	●	●	●	
	插入	板后接线	母线端子	●	●	●	
		板后 / 板前接线 IP20	(B)	●	●	●	
盒式附件 (任选项)	报警开关	(AL)	●	●	●		
	辅助开关	(AX)	●	●	●		
	分励脱扣器	(SHT)	●	●	●		
	欠压脱扣器 (UVT)	非同步关闭 (UVT-N)	●	●	●		
内藏附件 (任选项)	绝缘开关	同步关闭 (UVT-S)	●	●	●		
	漏电脱扣报警	(MG)	●	●	●		
	试验按钮模件	(EAL)	●	●	●		
	预报警 (触头输出) *3	(TBM)	●	●	●		
附件的连接 (任选项)	过电流脱扣报警 *3	(PAL)	●	●	● *2		
	引端子板	(OAL)	●	●	●		
外部附件 (任选项)	外壳	防尘	(SLT)	●	●	●	
		防水	(S)	●	●	●	
			(I)	●	●	●	
			(W)	●	●	●	
	电动操作装置		(MD)	●	●	●	
	机械联锁		(MI)	●	●	●	
	手柄锁装置	手柄锁	(HL)	●	●	●	
			(HL-S)	●	●	●	
	锁盖		(LC)	●	●	●	
	外部操作手柄	安装在门上	(V)	●	●	●	
		安装在断路器上	(S)	●	●	●	
			(R)	●	●	●	
			(F)	●	●	●	
	缘隔板	相位间	(BA-F)	●	●	●	
		接地	(BA-G)	●	●	●	
	端子盖	长	(TC-L)	●	●	●	
	短	(TC-S)	●	●	●		
	透明	(TTC)	●	●	●		
	用于板后接线	(BTC)	●	●	●		
	用于插入式	(PTC)	●	●	●		
自动脱扣装置	热磁型		热磁型		电子式		
脱扣按钮	安装		安装		安装		

注 *1: 对于无焊端子, 断路能力减小 (/)
*2: 固态脱扣器输出可选择。如果需要其它输出, 请指定。(标准型配备 SLT。)

额定动作电压	230-400-440V
电压范围	195-484V

2. 详细规格

电动机保护断路器








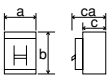
壳架电流 A		30			50			100			225										
型号		MB30-CS			MB30-SW			MB50-CW			MB50-SW			MB100-SW			MB225-SW				
额定电流 In (A)	额定电动机功率 kW	A	200/220V kW	400/440V kW	A	200/220V kW	400/440V kW	A	200/220V kW	400/440V kW	A	200/220V kW	400/440V kW	A	200/220V kW	400/440V kW	A	200/220V kW	400/440V kW		
		参考环境温度 40°C (用于船舶时 45°C) (MB30-CS时 30°C)		32	7.5	15	32	7.5	15	45	11	22	7.1	1.5	-	100	-	55	225	55	110
		25	5.5	11	25	5.5	11	40	-	18.5	5	-	2.2	90	22	45	200	-	-		
		16	3.7	7.5	16	3.7	7.5	32	7.5	15	4	0.75	1.5	71	18.5	37	175	45	90		
		(12)	-	5.5	12	-	5.5	25	5.5	11	2.5	0.4	-	63	15	30	150	37	75		
		10	2.2	-	10	2.2	-	16	3.7	7.5	2	-	0.75	(40)	-	19	125	30	-		
		(8)	-	3.7	8	-	3.7	12	-	5.5	1.4	0.2	-	32	7.5	15					
		7.1	1.5	-	7.1	1.5	-	10	2.2	-	1.2	-	0.4	(25)	5.5	11					
		(5)	-	2.2	5	-	2.2	8	-	3.7	0.8	-	-	(16)	3.7	7.5					
		4	0.75	1.5	4	0.75	1.5	8	-	3.7	0.8	-	-	(12.5)	-	5.5					
		2.5	0.4	-	2.5	0.4	-														
		(2)	-	0.75	2	-	0.75														
		1.4	0.2	-	1.4	0.2	-														
		(1.2)	-	0.4	1.2	-	0.4														
		(0.8)	-	-	0.8	-	-														
极数		2 (单相用) 3			3			3			3			3			3				
额定绝缘电压 Ui (V)		500			500			500			500			500			500				
额定短路 分断能力 (kA)	IEC60947-2 JIS C 8201-2 (Icu/Ics)	AC	440V	1.5/1.5 (415V)			2.5/1			2.5/1			7.5/4			25/13			25/13		
			400V	1.5/1.5 (380V)			5/2			5/2			7.5/4			30/15			30/15		
			230V	2.5/2 (240V)			7.5/4			7.5/4			15/8			50/25			50/25		
尺寸 (mm)		a	45	67.5	75	75	75	75	75	75	90	90	105								
		b	96			130			130			130			165						
		c	52			68			68			68			68						
		ca	67			90			90			90			92						
正面型重量 (kg)		0.25	0.35	0.65	0.55	0.55	0.95	1.5													
连接方法	板前接线 (F)	● 端子用			● 压接端子用			● 压接端子用			● 压接端子用			● 压接端子用			● 压接端子用				
	板后接线 (B)	● 圆双头螺栓 (内装)			● 圆双头螺栓			● 圆双头螺栓			● 圆双头螺栓			● 棒形双头螺栓			● 棒形双头螺栓				
	插入式 (PM)	-			●			●			●			●			●				

注释 额定电流带有括号的产品接到订货时进行生产。

2. 详细规格

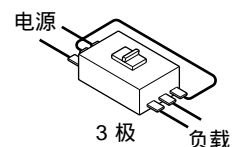
UL 适用产品

2

壳架电流 A		100		225		50		100		150		250						
型号		NF100-CWU		NF225-CWU		NF50-SWU		NF100-SWU		NF-SFW		NF-SJW NF-HJW						
照片																		
环境温度为 40°C (IEC30°C)时的额定电流 (A)		50 60 75 100		125 150 175 200 225		5 10 15 20 30 40 50		15 20 30 40 50 60 75 100		15 20 30 40 50 60 70 80 90 100 110 125 150		(125) (150) 175 200 225 250		125 150 175 200 225 250				
极数		2 3		3		2 3		2 3		3		3		3				
额定短路分断能力 (kA)	UL489	额定电压 (V AC)		240		240		240		480Y/277		600Y/347		600Y/347		600Y/347		
		AC	600Y/347V		-		-		-		-		14		14		18	
			480V		-		-		-		-		35		35		50	
			480Y/277V		-		-		-		22		35		35		50	
	240V		10		35		14		35		65		65		100			
	JIS C 8201-2 IEC60947-2 (Icu/lcs)	额定绝缘电压 Ui (V)		600		600		600		690		690		690		690		
		AC	690V		-		-		-		8/4		8/8		8/8		15/15	
			500V		7.5/4		10/5		7.5/4		18/9		30/30		30/30		36/36	
			440V		10/5		15/8		7.5/4		25/13		36/36		36/36		50/50	
			415V		10/5		18/9		7.5/4		30/15		36/36		36/36		50/50	
			400V		10/5		18/9		7.5/4		30/15		36/36		36/36		50/50	
			380V		10/5		18/9		7.5/4		30/15		36/36		36/36		50/50	
230V			30/15		35/18		15/8		50/25		85/85		85/85		100/100			
DC	250V *3		7.5/4		10/5		-		15/8		20/20		20/20		20/20			
与交流 / 直流 (AC/DC) 兼容 *1		●		●		-		●		●		●		●		●		
隔离适应性		●		●		●		●		●		●		●		●		
反向连接		●		●		●		●		●		●		●		●		
尺寸 (mm)			a	60 90	105	50 75	60 90	105	105	105	105	105	105	105	105	105	105	
			b	150	165	150	150	185	185	185	185	185	185	185	185	185	185	
			c	68	68	68	68	86	86	86	86	86	86	86	86	86	86	
			ca	90	92	90	90	110	110	110	110	110	110	110	110	110	110	
前连接型重量 (kg)		0.7 0.95		1.5	0.55 0.75	0.7 0.95	2.0	2.0	2.0	2.0	2.0	2.0	2.0	2.0	2.0	2.0		
连接方法	板前接线	螺丝端子	(F)	●	●	●	●	●	●	●	●	●	●	●	●	●		
		无焊(盒式)端子	(SL)	●	-	-	●	●	●	●	●	●	●	●	●	●	●	
附件 *2 (任选项)	报警开关		(AL)	●	●	●	●	●	●	●	●	●	●	●	●	●		
	辅助开关		(AX)	●	●	●	●	●	●	●	●	●	●	●	●	●		
	分励脱扣器		(SHT)	●	●	●	●	●	●	●	●	●	●	●	●	●		
	欠压脱扣器		(UVT)	●	●	●	●	●	●	●	●	●	●	●	●	●		
	垂直引线端子座		(SLT)	●	●	●	●	●	●	●	●	●	●	●	●	●		
外部附件 *2 (任选项)	机械连锁		(MI)	●	●	●	●	●	●	●	●	●	●	●	●	●		
	手柄锁装置		(HL)	●	●	●	●	●	●	●	●	●	●	●	●	●		
	操作手柄	F		●	●	●	●	●	●	●	●	●	●	●	●	●		
		S		●	●	●	●	●	●	●	●	●	●	●	●	●		
		V		- ●	●	- ●	●	- ●	●	- ●	●	●	●	●	●	●		
	绝缘隔板		(IB)	●	●	●	●	●	●	●	●	●	●	●	●	●		
	端子盖	长		(TC-L)	●	●	●	●	●	●	●	●	●	●	●	●		
		短		(TC-S)	-	- *4	-	-	-	-	-	-	-	-	-	-		
IEC 35mm 导轨安装用具				-	-	标准配备	-	-	-	-	-	-	-	-	-			
自动脱扣装置		热磁型		热磁型	热磁型	热磁型	热磁型	热磁型	热磁型	热磁型	热磁型	热磁型	热磁型	热磁型	热磁型	热磁型		
脱扣按钮		安装		安装	安装	安装	安装	安装	安装	安装	安装	安装	安装	安装	安装	安装		
TUV 型合格性		●		●	●	●	●	●	●	●	●	●	●	●	●	●		







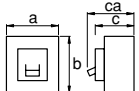
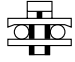

注 *1 AC / DC 兼容机型的场合，脱扣特性在 AC 条件下及在 DC 条件下有所不同。
 *2 带 CE 标记的产品的规格与一般用途产品的规格有所不同。可以索取详细信息。
 *3 3 极产品时使用 3 极产品中的 2 极。另外，右图所示的接线允许使用的 NF100-CWU、NF100-SWU 和 NF225-CWU 达到直流 400V、使用的 NF-SFW、NF-SJW 和 NF-HJW 型号达到直流 500V。
 *4 标准构造包括一个保护盖和采用 IP20 (指触保护) 结构。

注释 额定电流带有括号的产品接到订货时进行生产。
 AC 和 DC (仅限 JIS 和 IEC) 断路器的运作特性有所不同。







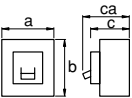



2. 详细规格

小型断路器

型号		BH			BH-P			
壳架电流 (A)		70	100	100	70	100	100	
照片								
极数		1	2	3	1	2	3	
环境温度为 40°C 时的额定电流 (A)		70	70,100	70,100	70	70,100	70,100	
额定电压 (V)		AC	230/400			230/400		
		DC	125			125		
分断能力 (kA) sym.		IEC60898	AC230/400V	3	—	3	—	
			AC400V	—	3	—	3	
		—	DC125V	1			1	
瞬时动作类型		类型 C (5 In <, <10 In)						
尺寸 (mm) 		a	25	50	75	25	50	75
		b	95			74		
		c	57.5			60.5		
		ca	77.5			79		
重量 (kg)		0.16	0.32	0.48	0.13	0.26	0.38	
连接 *1		夹头端子			插入式 (电源) 夹 (负载)			
								
自动脱扣装置		热磁、电磁						
任选附件	端子盖	●			—			
	安装板	●			—			
	端子座	—			●			
	锁盖	●			●			
批准组织		—	LR, GL, NK	—	—	LR, BV, AB, GL, NK	—	

*1 如果需要无焊端子, 可供应。
(BH 电源和负载端, BH-P 仅负载端)







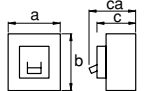


型号		BH-S M3			BH-S M6			
照片								
极数		1	2	3	1	2	3	
环境温度为 40°C 时的额定电流 (A)		5,10,15,20,(25), 30,40,50,60	10,15,20,(25), 30,40,50,60	15,20,(25), 30,40,50,60	5,10,15,20,(25), 30,40,50,60	10,15,20,(25), 30,40,50,60	15,20,(25), 30,40,50,60	
额定电压 (V)		AC	230/400	400	400	230/400	400	
		DC	—	125	—	—	125	—
分断能力 (kA) sym.		IEC60898	AC230/400V	3	—	6	—	
			AC400V	—	3	—	6	
		—	DC125V	—	1	—	—	1
瞬时动作类型		类型 B,C,D *2						
尺寸 (mm) 		a	25	50	75	25	50	75
		b	95			95		
		c	57.5			57.5		
		ca	76			76		
重量 (kg)		0.15	0.32	0.50	0.15	0.32	0.50	
连接 *1		夹头端子 						
自动脱扣装置		热磁、电磁						
任选附件	端子盖	●						
	安装板	●						
	端子座	●						
	锁盖	—						
批准组织		—						

* 1 如果需要无焊端子, 可供应。(电源和负载端)



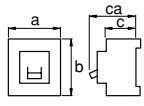
* 2 类型 B (3 In < , ≤ 5 In) , 类型 C (5 In < , ≤ 10 In) , 类型 D (10 In < , ≤ 20 In)

2. 详细规格


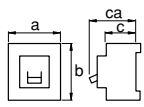
小型断路器

型号		BH-PS M3			BH-PS M9			
照片								
极数		1	2	3	1	2	3	
环境温度为 40°C 时的额定电流 (A)		10,15,20, 30,40,50,60	10,15,20, 30,40,50,60	15,20, 30,40,50,60	6,10,16,20,(25), 32,40,50,60	10,16,20,(25), 32,40,50,60	10,16,20,(25), 32,40,50,60	
额定电压 (V)		AC	230/400	400	400	230/400	400	
		DC	—	125	—	—		
分断能力 (kA) sym.	IEC60898	AC230/400V	3	—		9	—	
		AC400V	—	3		—	9	
		DC125V	—	1	—	—		
瞬时动作类型		类型 B,C,D *						
尺寸 (mm)		a	25	50	75	25	50	75
		b	81.5			81.5		
		c	60.5			60.5		
		ca	79			79		
重量 (kg)		0.15	0.32	0.50	0.15	0.32	0.50	
连接		插入式 (电源)			夹 (负载)			
								
自动脱扣装置		热磁、电磁						
任选附件	端子盖	—						
	安装板	●						
	端子座	—						
	锁盖	●						
批准组织		—			LR			


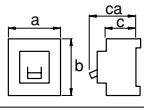
* 类型 B ($3 \text{ In} < , \leq 5 \text{ In}$) , 类型 C ($5 \text{ In} < , \leq 10 \text{ In}$) , 类型 D ($10 \text{ In} < , \leq 20 \text{ In}$)

MCB		BH-D6 (GB10963,IEC60898)					BH-DN (GB10963,IEC60898)
照片							
极数		1	2	3	4 (3+N)	2 (1+N)	2 (1+N)
环境温度为 30°C 时的额定电流 (A)		6,10,13,16,20,25,32,40,50,63	6,10,13,16,20,25,32,40,50,63	6,10,13,16,20,25,32,40,50,63	6,10,13,16,20,25,32,40,50,63	6,10,13,16,20,25,32,40	6,10,16,20
额定电压 (VAC)		230/400	400	400	400	230	230
分断能力 (kA) sym. (IEC60898)		6					4.5
脱扣特性		类型 B, C, D *				类型 B, C *	类型 C
尺寸 (mm) 	a	18	36	54	72	36	18
	b			87			88
	c			44			44
	ca			70			70
	重量 (kg)		0.15	0.30	0.45	0.6	0.30
连接		压接					
自动脱扣装置		热动、电磁					
任选附件	绝缘隔板	—	1 件	2 件	3 件	1 件	—

* 类型 B (3 In < , ≤ 5 In) , 类型 C (5 In < , ≤ 10 In) , 类型 D (10 In < , ≤ 20 In)

RCCB		BV-D (GB16916,IEC61008)	
照片			
极数		2(1+N)	4(3+N)
环境温度为 30°C 时的额定电流 (A)		25, 40, 63	
额定电压 (VAC)		230	230/400
额定电流灵敏度 IΔn (mA)		30, 300	
5IΔ 时的最大动作时间 (s)		0.04	
脉冲电流灵敏度		类型 AC	
额定限制短路电路 (kA)		6	
尺寸 (mm) 	a	36	72
	b		85
	c		44
	ca		70
	重量 (kg)		0.2
连接		压接	

RCBO		BV-DN (GB16917,IEC61009)
照片		
极数		2 (1+N)
环境温度为 30°C 时的额定电流 (A)		6,10,16,20
额定电压 (VAC)		230
额定电流灵敏度 IΔn (mA)		30,100,300
5IΔ 时的最大动作时间 (s)		0.04
脉冲电流灵敏度		类型 AC
分断能力 (kA) sym. (IEC61009)		4.5
脱扣特性		类型 C *
尺寸 (mm) 	a	36
	b	88
	c	44
	ca	70
	重量 (kg)	0.19
连接		压接
自动脱扣装置		热动、电磁
任选件		过电压释放 (280V±5%)

隔离开关		KB-D (GB14048,IEC60947-3)			
照片					
极数		1	2	3	4 (3+N)
使用类别		AC22A 级			
环境温度为 30°C 时的额定电流 (A)		32, 63			
额定电压 (VAC)		230	400		
短时耐受电流 (A)		20 × In, 1s			
短路接通能力 (A)		20 × In			
尺寸 (mm) 	a	18	36	54	72
	b			87	
	c			44	
	ca			70	
	重量 (kg)		0.09	0.18	0.27
连接		压接			
任选附件	绝缘隔板	—	1 件	2 件	3 件

2. 详细规格

ELR 和 ZCT

漏电继电器

型号		可更换漏电继电器 (注 1)										组合型漏电继电器		
		电气自保持型		机械自保持型		谐波浪涌对应 电气自保持型		谐波浪涌对应 机械自保持型		用于保护协调 上位脱扣器联锁型				
		NV-ZBA		NV-ZSA		NV-ZHA		NV-ZLA		NV-ZU (注 2)				
ZCT 组合型型号名称 (*9)		孔径 mm	ZT15B		ZT30B		ZT40B		ZT60B		ZT80B		ZT100B	
		15	-		-		-		-		-		-	
		30	-		-		-		-		-		-	
		40	-		-		-		-		-		-	
		60	-		-		-		-		-		-	
		80	-		-		-		-		-		-	
照片														
相线制式		3φ4W, 3φ3W, 1φ3W, 1φ2W												
控制电压 AC V		JIS	120 · 240 可选择		120 · 240 可选择 240 · 415 可选择		-		-		120 · 240 可选择 240 · 415 可选择			
		UL/JIS (注 3) UL/JIS (注 4)	可调 (其余同)		可调		120 · 240 可选择 240 · 440 可选择		120 · 240 可选择 240 · 440 可选择 480		-			
JIS	高灵敏度型	额定灵敏度电流 mA	30 100 · 200 · 500 可选择		30 100 · 200 · 500 可选择		-		-		30 200 · 500 · 1000 可选择			
		最大动作时间 s	0.1		0.1		-		-		0.1 (注 5)			
	延时型	额定灵敏度电流 mA	100 · 200 · 500 可选择		100 · 200 · 500 可选择 (200 · 500 · 1000 可选择)		-		-		-			
		动作时间 s (注 7)	0.3 · 0.8 · 1.6 可选择		0.3 · 0.8 · 1.6 可选择		-		-		-			
UL/JIS	高灵敏度型	额定灵敏度电流 mA	-		-		30 50		30 50		-			
		最大动作时间 s	-		-		0.1		0.1		-			
	延时型	额定灵敏度电流 mA	-		-		100 · 200 · 500 可选择		100 · 200 · 500 可选择		-			
		动作时间 s (注 7)	-		-		0.1 · 0.45 · 1.0 可选择		0.1 · 0.45 · 1.0 可选择		-			
UL/CE	高灵敏度型	额定灵敏度电流 mA	-		-		30 · 50 · 100 可选择		30 · 50 · 100 可选择		-			
		5IΔn 时的最大动作时间 s	-		-		0.04		0.04		-			
	延时型	额定灵敏度电流 mA	-		-		100 · 300 · 500 可选择		100 · 300 · 500 可选择		-			
		2IΔn 时的最大动作时间 s (注 7)	-		-		300 · 500 · 1000 可选择		300 · 500 · 1000 可选择		-			
漏电指示		电气型 (LED)		机械型 (按钮)		电气型 (LED)		机械型 (按钮)		电气型 (LED)				
复位方式		按控制电源上的按钮将其关闭		按按钮 (结合漏电指示灯)		按控制电源上的按钮将其关闭		按按钮 (结合漏电指示灯)		按控制电源上的按钮将其关闭				
内藏式触头	构造	1c		1a1c		1a1c		1a1c		1a				
	连续电流量 A	5		5		5		5		5				
	触头容量 A	cosφ=1	5		5		5		5		5			
		cosφ=0.4 L/R=0.007	2		3		2		3		2.5			
		120VAC	5		3		5		3		5			
		240VAC	5		2		5		2		5			
24VDC	5		1		5		1		0.6					
连接		板前接线 板后接线		○ 夹头端子 ○ 夹头端子		○ 夹头端子 ○ 夹头端子		○ 夹头端子 ○ 夹头端子		○ 夹头端子 ○ 夹头端子				
标准附件 (板前接线)		-		-		-		-		-				
重量 kg		0.3		0.4		0.4		0.4		0.5 (注 8)				
外部附件		端子盖		○ (TC-ZBA)		○ (TC-ZSA)		○ (TC-ZSA) (注 10)		○ (TC-ZSA) (注 10)				
		IEC 35mm 导轨 (DIN 导轨) 安装用夹具		○ (DIN-ZBA)		-		-		-				
最大消耗 VA		-		3		-		-		2				
符合标准	日本 JIS 标准	JIS C 8374		JIS C 8374		JIS C 8374		JIS C 8374		JIS C 8374				
	美国 UL 标准 (UR 认证)	-		-		UL1053 认证部件 (文件编号 E196562)		UL1053 认证部件 (文件编号 E196562)		-				
	加拿大 CSA 标准	-		-		LR103083 (认证编号)		LR103083 (认证编号)		-				
	欧洲 CE 标志	-		-		符合声明 IEC60947-2 附录 B EN60947-2 附录 B		符合声明 IEC60947-2 附录 B EN60947-2 附录 B		-				

注 (1) 可更换漏电继电器可与继电器和我们的 ZCT 自由组合。但是, 30mA 灵敏度的产品 (不包括 NV-ZHA/ZLA) 只能与 ZT15B、ZT30B 和 ZT40B 组合。

(2) 组合型漏电继电器是继电器和 ZCT 的组合。订购时, 请指定是组合继电器和 ZCT 的型号名称。(NV-Z15U-NV-Z100U)。

(3) 标明 UL 控制电压。这些是将 UL、CSA 和 JIS 指标综合在一起的产品。对于 JIS 电压指示, 100-200V 转换表示 120-240V 转换, 200-415V 转换表示 240-440V 转换, 460V 表示 480V。订购时, 请注明“UL/JIS”。

(4) 标明 UL 控制电压。这些是将 UL、CSA 和 CE 指标综合在一起的产品。对于 CE 电压指示, 120-230V 转换表示 120-240V 转换, 230-440V 转换表示 240-440V 可选择。订购时, 请注明“UL/CE”。

(5) 联锁信号的备用动作时间为 0.3 秒。(脱扣动作时间在 0.15 和 0.45 秒范围内。)

(6) 这是高速延时选择型。

(7) 动作时间为 0.3 和 0.45 秒、0.8 和 1.0 秒、1.6 秒时, 延时动作分别在 0.15 和 0.45 秒、0.6 和 1.0 秒、1.2 和 2.0 秒之间。

(8) ZCT 的重量、外部尺寸和额定短时电流与可更换 ZCT 的相同。

(9) 可通过主导体与可更换 ZCT 组合。详情请参见下一页。

(10) 非 UL 认证。

注释

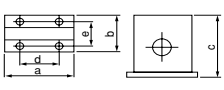
- (1) 额定值带有空白 () 的继电器为根据订单生产。
- (2) 在我们的 NF 上贴上 CE 标志 (电压脱扣装置) 时, 表示当接地故障发生时将断开 NF。
- (3) NV-ZBA/ZSA/ZU

控制电压	电压范围	适用电路电压示例
120V	80~126V	100 · 110V · 120V
240V	160~252V	200 · 220 · 240V
415V	320~484V	400 · 415 · 440V

- (4) NV-ZHA/ZLA

控制电压	电压范围	适用电路电压示例
120V	80~132V	100 · 110 · 120V
240V	160~264V	200 · 220 · 230 · 240V
440V	304~484V	380 · 400 · 415 · 440V
480V	368~528V	460 · 480V

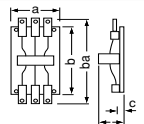
可互换 ZCT

型号	ZT15B	ZT30B	ZT40B	ZT60B	ZT80B	ZT100B
孔径 (mm)	15	30	40	60	80	100
重量 (kg)	0.2	0.4	0.6	2.0	2.6	3.3
额定短时电流 (kA)	50 (峰值)					
尺寸 (mm) 	a	48	68	85	140	185
	b	52	52	52	90	90
	c	70	90	100	150	169
	d	25	50	50	100	100
	e	40	40	40	70	70

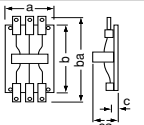
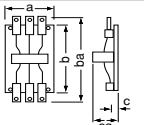
ZCT 孔径和容许电线尺寸

	ZCT 孔径 (mm)	15	30	40	60	80	100
		最大容许 600V 额定电线尺寸, 单位 mm ² (电流 A)					
1ø2w	聚氯乙烯绝缘电线	14 (88)	60 (217)	150 (395)	325 (650)	600 (992)	800 (1185)
	交联聚乙烯绝缘电缆	2 (33)	38 (190)	60 (260)	250 (655)	400 (870)	600 (1140)
1ø3w 3ø3w	聚氯乙烯绝缘电线	8 (61)	38 (162)	100 (298)	250 (556)	500 (842)	725 (1095)
	交联聚乙烯绝缘电缆	2 (33)	22 (135)	60 (260)	200 (560)	325 (760)	600 (1140)
3ø4w	聚氯乙烯绝缘电线	8 (61)	38 (162)	100 (298)	150 (395)	325 (650)	600 (992)
	交联聚乙烯绝缘电缆	—	14 (105)	38 (190)	100 (365)	250 (655)	400 (870)

带主导体的可互换 ZCT

型号	ZTA600A	ZTA1200A	ZTA2000A	
极数	3			
额定电压 (VAC)	600			
额定短时电流 (kA)	100 (峰值)			
	a	227	227	360
	b	256	298	250
	ba	366	444	594
	c	42	78	79
	ca	125	176	214

带组合主导体的 ZCT 的 ELR

壳架电流 (A)	600	1200	2000	3200	
型号 	ZBA	带主导体的可更换 ELR 和可更换 ZCT			NV-ZBA3200
	ZSA				NV-ZSA3200
	ZHA				NV-ZHA3200
	ZLA				NV-ZLA3200
	ZU	NV-ZU600	NV-ZU1200	NV-ZU2000	NV-ZU3200
极数	3				
额定电压 (VAC)	600				
额定短时电流 (kA)	100 (峰值)				
	a	227	227	360	490
	b	256	298	250	320
	ba	366	444	594	868
	c	42	78	79	111
	ca	125	176	214	290
重量 (kg)	6.5	11	27	54	

ELR 规格	高速型	控制电压 (VAC)	额定电流灵敏度 (mA)	最大动作时间 (s)	惯性不动作时间 (s)
		ZBA	120 · 240*	100 · 200 · 500*	0.1
延时型 (高速 · 延时型)	ZSA	120 · 240*, 240 · 415*	100 · 200 · 500*	0.1 (联锁信号的备用动作时间为 0.3s)	—
	ZU	120 · 240*, 240 · 415*	200 · 500 · 1000*	0.1 (联锁信号的备用动作时间为 0.3s)	—
	ZBA	120 · 240*	100 · 200 · 500*	0.3 · 0.8 · 1.6*	0.1 · 0.5 · 1.1
	ZSA	120 · 240*, 240 · 415*	100 · 200 · 500* (200 · 500 · 1000*)	0.3 · 0.8 · 1.6*	0.1 · 0.5 · 1.1
	ZHA	120 · 240*, 240 · 440*	100 · 200 · 500* 100 · 300 · 500* 300 · 500 · 1000*	0.1 · 0.45 · 1.0* 0.45 · 1.0* (2IΔn时)	— · 0.1 · 0.5 0.1 · 0.5 (2IΔn时)
ZLA	120 · 240*, 240 · 440*, 480	100 · 200 · 500* 100 · 300 · 500* 300 · 500 · 1000*	0.1 · 0.45 · 1.0* 0.45 · 1.0* (2IΔn时)	— · 0.1 · 0.5 0.1 · 0.5 (2IΔn时)	

* 可选择

2. 详细规格

电路保护器

电路保护器型号 CP

壳架电流 (A)		30									
型号		CP30-BA			CP-B			CP-S			
照片											
极数		1	2	3	1	2	3	1	2	3	
额定电压 (V)		AC 250 DC 65	AC 250 DC 125	AC 250	AC 250 DC 65、DC 125 (仅用于 2 极断路器系列型) *1						
额定冲击耐压 Uimp (kV)		2.5			2.5			2.5			
额定电流 (A)		0.1, 0.25, 0.3, 0.5, 1, 2, 3, 5, 7, 10, 15, 20, 30						0.05, 0.1, 0.25, 0.3, 0.5, 0.75, 1, 2, 2.5, 3, 5, 7, 7.5, 10, 15, 20, 25, 30			
短路额定值 (A)	AC	125V	—			2500			2500		
		240V	2500			—			—		
		250V	—			1500			1500		
	DC	60V	2500	—	—	1000 (DC65V)			1000 (DC65V)		
120V		—	2500	—	—	1000 (DC125V)	—	—	1000 (DC125V)	—	
动作特性		瞬时型 (I) 中速型 (M)、(MD) 慢速型 (S)			瞬时型 (I)、快速型 (F)、(FD) 中速型 (M)、(MD)、慢速型 (S)、(SD)						
脱扣系统		瞬时型 (I) 仅限电磁型 其它类型 (M、MD、S) 液压电磁型			瞬时型 (I) 仅限电磁型 其它类型 (M、MD、F、FD、S、SD) 液压电磁型						
标准环境温度 (°C)		40			40			25			
重量 g		80	160	230	100	200	300	60	120	180	
附件	惯性延时 (ID)	● (中速 仅限 AC)			● (中速、快速、满速 仅限 AC)						
	报警开关 (AL)	● (lc)			● (la 或 lb) *2			● (lc) *2			
	辅助开关 (AX)	● (lc)			● (la 或 lb)			● (lc)			
	分励脱扣器 (SHT)	—			● (仅限脱扣器型)			● (仅限并联和脱扣器型)			
	锁盖 (LC)	—			●	—	—	●	—	—	
	背面接线端子	● *3			—			—			
	端子盖	● *4			—			—			
	附件端子盖	●			—			—			
连接	主体	20A 或更小 螺丝端子 M4 30A 螺丝端子 M5			螺丝端子 M5			紧固端子 #250 (螺丝端子 M4 <仅限系列型>)			
	报警开关 / 辅助开关	螺丝端子 M3.5			螺丝端子 M3.5			紧固端子 #110			
主体安装方式		表面, IEC 导轨安装 平锁板安装 (任选件)			表面, IEC 导轨安装 端部接触保险丝可更换金属			面板安装			
船舶许可证 (NK)		—	● *5		—			—			
国际标准		UL, CSA			—			UL *6	—		
CE 标志		● *5			—			● *5 (动作特性仅为中速型 (M)。额定电流 0.3A、2A、3A 和 7A 不适用。)			

*1 订购时若为 DC 应用请指定。

*2 若为 DC 应用, 仅限 DC65V。

*3 采用背面接线端子时, 若与额定电流为 20A 或以下, 或者 30A 的型号一起使用, 请指定。

*4 端子盖用于防止由前方有意接触而导致的电击 (IPIX), 带绝缘电缆接线片 (或将电缆接线片管缠上胶带) 或导体的直接固定夹。

*5 订购时指定。

*6 订购时指定。(若为 CP-S UL, 型号为 CP-SU。)仅连接紧固端子。

3. 专用断路器

完全电磁型、DC 专用型和 DSN 型

完全电磁型（瞬时脱扣断路器）

固定式	NF63-CW/SW/HW	AC, DC	额定电流 ×10
	NF125-CW/SW/HW	AC, DC	
	NF160-SW/HW	AC, DC	
	NF250-CW/SW/HW	AC, DC	
	NF400-CP/SP NF630-CP	AC, DC	
可调式	NF125-SGW/HGW NF160-SGW/HGW NF250-SGW/HGW	AC, DC	高低 额定电流 ×10 高低 额定电流 ×4 (AC) 高低 额定电流 ×13 高低 额定电流 ×5.2 (DC)
	NF630-SP	AC, DC	高低 额定电流 ×10 高低 额定电流 ×4
	NF800-SEP	AC	高低 额定电流 ×10 高低 额定电流 ×2
	NF800-SDP	DC	高 8000A 低 3200A
	NF1000-SS, NF1250-SS	AC	高低 额定电流 ×10 高低 额定电流 ×5
	NF1600-SS	AC	高低 额定电流 ×6 高低 额定电流 ×3
	NF1000-SSD, NF1250-SSD NF1600-SSD	DC	高 8000A 低 3200A

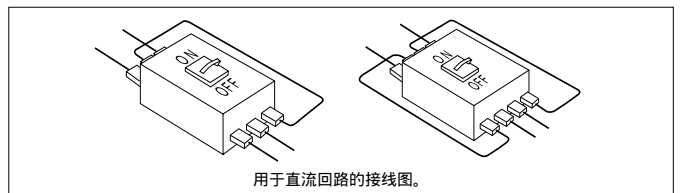
注释 1. 尺寸、重量、附件等均与相同设计的 C、S 和 H 系列断路器一致。
2. 详情请垂询经销商。

DC 专用 MCCB 和 DSN 型开关

直流电的分断较为困难，因为电流值永远不会到达零。一般的 DC 断路器适用于低电压，而专用电压的 DC 断路器建议用于 250VDC 以上的电压。550V 的断路器为 4 极型。

尺寸、形状、钻孔型式、附件等均与 S 系列的同设计断路器一致。

用于直流回路的接线图



注 如果线路与上图不同，则脱扣特性会变化。

型号	NF63-SW	NF125-SW	NF160-SW	NF250-SW	NF400-SP	NF630-SP	NF800-SDP	NF1000-SSD	NF1250-SSD	NF1600-SSD
极数	3	3 4	3 4	3 4	3 4	3 4	3 4	3 4	3 4	3 4
额定电压 (VDC)	400	440 550	440 550	440 550	500 600	500 600	500 600	500 600	500 600	500 600
额定分断能力 (kA) IEC 60947-2 (ICU/ICS)	2/1	10/5	20/5	20/5	40/40	40/40	40/40	40/20	40/20	40/20

注 1 时间常数 10ms 或以下。

● DC 侧

这些断路器设计为可控硅伦纳德系统的 DC 侧断路器。当出现电源或通信故障时，可防止可控硅短路。（完全电磁

型断路器也可用于这一目的。）这些断路器若与快速保险丝结合使用，保护性更强。

型号	NF125-SW	NF160-SW	NF250-SW	NF400-SP	NF630-SP	NF800-SDP	NF1000-SSD	NF1250-SSD	NF1600-SSD
极数	2 3	2 3	2 3	2 3	2 3	2 3	2 3	2 3	2 3
额定电压 (VDC)	250 440	250 440	250 440	250 440	250 440	250 440	250 440	250 440	250 440
断路能力 (kA)	15 10	15 20	15 20	20	20	20	20	20	20
瞬时脱扣电流 (最小)	3 倍额定电流	3 倍额定电流	3 倍额定电流	900A	1000A	1400A	2000A	2500A	3200A

● DSN 型开关

这些是不带自动脱扣元件的标准 MCCB。脱扣容量约为额定电流的六倍。

外观、尺寸、钻孔型式及附件均与类似的标准 S 和 C 系列 MCCB 相同。

型号	DSN30-CS	DSN63-CW	DSN125-CW	DSN250-CW	DSN400-CP	DSN630-CP	DSN800-CP
额定电流 (A)	30	63	125	250	400	630	800
极数	2 3	2 3	2 3	2 3	2 3	3	3
额定电压 (AC/DC)	460/—	500/250	500/250	500/250	600/250	600/250	600/250
最大脱扣电流 (AC/DC)	180/—	360/150	600/250	1350/560	2400/1000	3780/1575	4800/2000

型号	DSN32-SW	DSN50-SS	DSN63-SW	DSN125-SW	DSN125-SGW	DSN160-SGW	DSN250-SW	DSN250-SGW	DSN400-SP	DSN630-SP	DSN800-SP	DSN1000-SS	DSN1250-SS	DSN1600-SS
额定电流 (A)	32	50	63	125	125	160	250	250	400	630	800	1000	1250	1600
极数	2 3	1	2 3	2 3 4	2 3 4	2 3 4	2 3 4	2 3 4	2 3 4	3 4	3 4	3 4	3 4	3 4
额定电压 (AC/DC)	500/250	265/125	500/250	690/250	690/300	690/300	500/250	690/300	690/250	690/250	690/250	660/250	660/250	660/250
最大脱扣电流 (AC/DC)	180/75	300/125	360/150	600/250	750/315	960/400	1350/560	1500/625	2400/1000	3780/1575	4800/2000	6000/2500	7200/3000	9600/4000

2
3

3. 专用断路器

400Hz 专用，瞬时和发电机保护

400Hz 专用 MCCB

由于断路电流瞬时脱扣动作电流的增大，这些 MCCB 的脱扣特性得到增强。因此，这些断路器建议用于高频电路。

● 规格
外观、尺寸、额定断路能力、钻孔型式及附件等均与相同设计的标准 S 和 H 系列一致。

型号	NF125-SW	NF125-HW	NF250-SW	NF250-HW	NF400-SP	NF400-SEP	NF630-SP ^{*1}	NF630-SEP	NF800-SEP	NF1250-SS	NF1600-SS	
额定电流 (A)	16, 20, 32, 40, 50, 63, 80, 100, 125	16, 20, 32, 40, 50, 63, 80, 100	125, 150, 175, 200	125, 150, 175, 200	225, 250, 300, 350	200~350 可调	400, 500	300~500 可调	400~600 可调	600~700~800 可调	800~1000~1200 可调	
极数	2 3 4	2 3 4	2 3 4	2 3 4	2 3 4	2 3 4	3 4	3 4	3 4	3 4	3 4	
额定绝缘电压 (VDC)	690											
额定分断能力 (kA) IEC60974-2 (Icu/lcs)	690V	8/4	10/5		5/3	10/10	10/10	10/10	10/10	10/10	25/13	25/13
	500V	18/9	30/15		15/8	30/30	30/30	30/30	30/30	30/30	65/33	65/33
	440V	25/13	50/25		25/13	50/13	42/42	42/42	42/42	42/42	85/43	85/43
	400V	30/15	50/25		30/15	50/13	45/45	45/45	45/45	45/45	85/43	85/43
	230V	50/25	100/50		50/25	100/25	85/85	85/85	85/85	85/85	125/63	125/63

注 *1. 瞬时脱扣电流：额定电流 × 14 (固定)

低瞬时 MCCB

● 用于鉴别的低瞬时 MCCB

当电源保险丝 (PF) 用于高压保护时，请确认次级侧的 MCCB 型号是否匹配。

型号	NF125-CW	NF125-SW	NF250-CW	NF250-SW	NF400-CP
极数	2 3	2 3 4	2 3	2 3 4	2 3
额定电流 (A)	50, 63, 80, 100, 125	16, 20, 32, 40, 50, 63, 80, 100, 125	125, 150, 175, 200, 225, 250	125, 150, 175, 200, 225, 250	250, 300, 350, 400
瞬时脱扣 (% 额定电流)	600	●	●	●	●
	400	—	—	●	●

注释 1. 在用于防止启动时的意外脱扣之前，请确认与电动机等的兼容性。
2. 请指定额定电流和脱扣特性。
3. 无短时延时特性。

● 规格

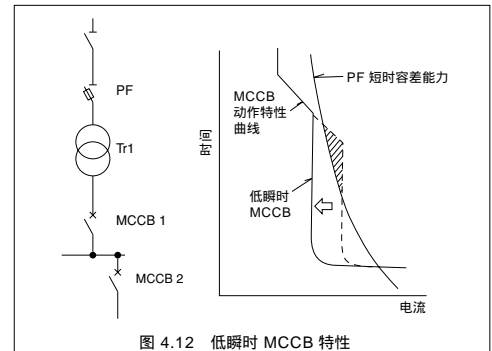


图 4.12 低瞬时 MCCB 特性

外观、尺寸、额定断路能力、附件等均与相同设计的时间瞬时脱扣断路器一致。

发电机保护 MCCB

这些断路器为发电机保护专用型。

● 规格

型号	NF125-SGW	NF125-HGW	NF250-SGW	NF250-HGW	
极数	3	3	3	3	
额定电流 (A)	16-32 32-63 63-100 75-125 可调	16-32 32-63 63-100 75-125 可调	125-250 可调	125-250 可调	
瞬时脱扣 (% 额定电流)	300			*1	
150% 额定电流的动作时间 (s)	18~28			*1	
额定绝缘电压 (V)	690				
额定分断能力 (kA) IEC60947-2 (Icu/lcs)	AC690V	8/8	20/20	8/8	20/20
	AC500V	30/30	50/50	30/30	50/50
	AC440V	36/36	65/65	36/36	65/65
	AC400V	36/36	75/75	36/36	75/75
	AC230V	85/85	100/100	85/85	100/100

*1 这些 MCCB 的动作特性必须根据以下数据调节。
STD ≤ 3 (Is 设置)
LTD 最小设置 (TL = 12 秒设置)

3. 专用断路器

MDU 断路器

测量显示器 (MDU) 断路器

- 通过测量和显示 MDU 的负载电流、线电压、功率、电能、谐波电流 (第 3、5、7 和总谐波) 和功率因数, 实现电能管理。
- 当安装电能积累设置单元时, 带脉冲输出任选功能的 MDU 可输出脉冲。带 CC-Link 任选功能的 MDU 可将测量数据传输到开放式网络 CC-Link。
- 当断路器输出警报时, MDU 的 LED 亮起。
PAL 预报警
OVER 过载电流

- 当断路器脱扣时, 故障原因和故障电流将储存于 EEPROM 中, 以便检查故障原因, 恢复电力。
故障原因 过载电流 (L) 和短路 (SI)
故障电流 最高可显示最大额定电流的 16 倍。
- 负载电流的最大需求值、线电压总谐波电流、功率和电能 (小时值) 均储存于 EEPROM 中。带 CC-Link 的 MDU 可储存这些数据值的发生时间, 以方便寻找功耗的峰值时间。

项目	型号	NF400-SEPM/HEPM	NF630-SEPM/HEPM	NF800-SEPM/HEPM
测量和显示值	负载电流 现在值、需求值、最大需求值	○	○	○
	线电压 现在值、需求值、最大需求值	○	○	○
	谐波电流 (第 3、5、7 和总谐波) 现在值、需求值、最大需求值	○	○	○
	功率 现在值、需求值、最大需求值	○	○	○
	电能 电能、电能 (小时值)、最大电能 (小时值)	○	○	○
	功率因数 现在值	○	○	○
	额定 (最大) 测量电流 (注 2)	400A (800A)	630A (1260A)	800A (1600A)
	测量电流的精确度	±10A	±15.7A	±20A
	额定 (最大) 测量电压 (注 2)	AC440V (690V)		
	测量电压的精确度	±11V		
功率因数的测量范围	引线 0~1~0 延迟			
故障电流 / 原因	○			
报警 LED 指示	PAL, OVER	○		
报警触头输出 (任选件) (注 1)	预报警 (PAL) (电源要求为 AC/DC 100-240V)	○PAL		
	脱扣指示灯 (TI) (电源要求为 AC/DC 100-240V)	○PAL, OAL		
定相线	3φ3W、1φ3W (3 极断路器)、3φ4W (4 极断路器)			
电能积累脉冲输出 (任选件) (注 3)	○			
CC-Link 传输 (任选件) (注 3)	○			
控制电源 (容许电压范围 85~110%)	AC/DC100-240V 12VA (注 4)			

注 1. 模块 (端子) 安装于断路器的右侧。
预报警 (PAL) 输出功能可设置为 “自保持” 和 “自动复位”。
对于报警触头输出 (PAL、OAL) 功能, MDU 和断路器必须相互连接, 控制电源必须向 MDU 和报警触头输出模块供电。

注 2. 如果输出超出限度, MDU 将显示最大测量值。

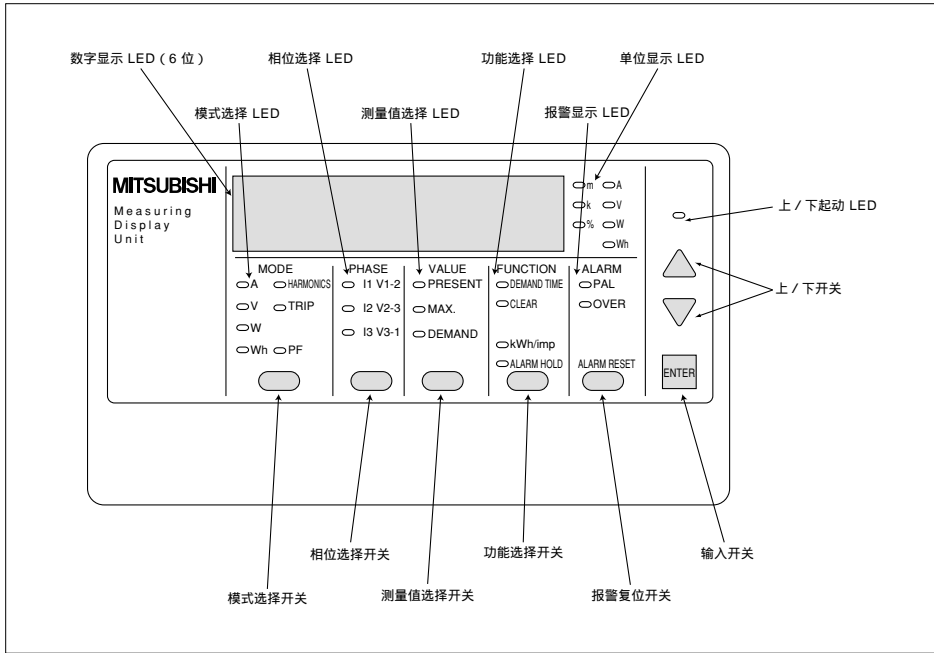
注 3. 脉冲输出任选件和 CC-Link 任选件不能同时安装。

注 4. 控制电源向 MDU 供电时, 瞬时冲击电流最大为 40A (峰值), 1ms (240VAC 时)。

3. 专用断路器

MDU 断路器

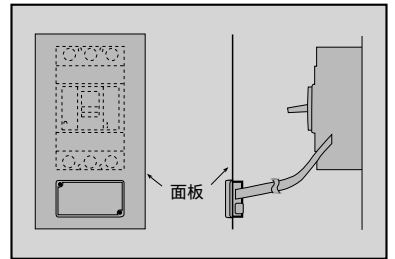
测量显示器



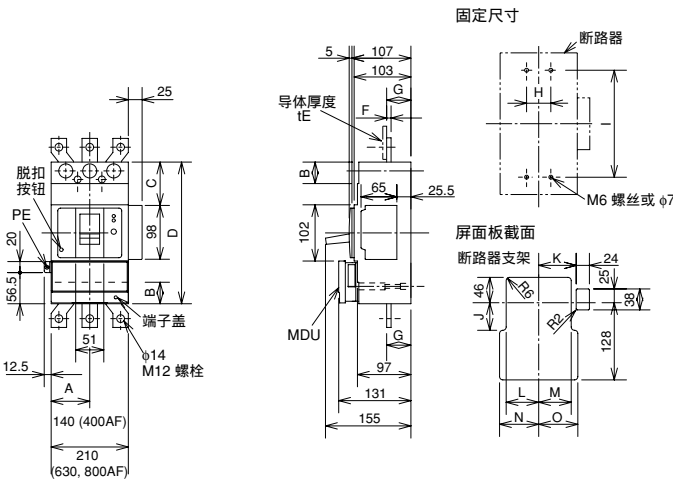
安装于断路器上



安装于面板上



NF400~800-SEPM/HEPM 断路器安装



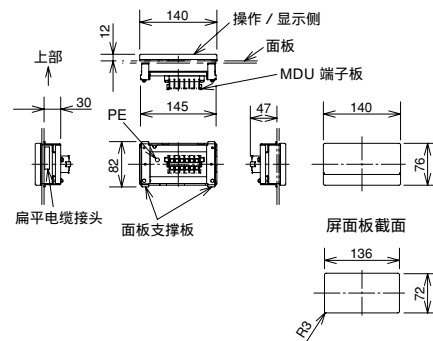
A 壳架电流	A	B	C	D	E	F	G	H	I
400	70	39	79	257	8	8	44	44	194
630	105	32	87	275	8	8	44	70	243
800	105	32	87	275	12	10	46	70	243

A 壳架电流	J	K	L	M	N	O	P	Q	R
400	50	68	59	59	71	71	237	367	198
630	46	103	86	86	56	86	246	376	214
800	46	103	86	86	56	86	246	376	214

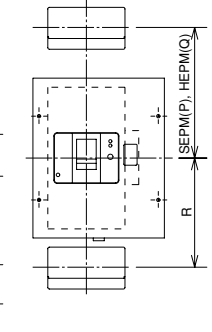
注 1 关于 4P 和接触报警输出的信息, 请垂询本公司。
断路器截面一侧的固定尺寸间隔为 1.0mm。
关于 CC-Link 和 CC-Link 面板安装端子排列的信息, 请垂询本公司。

安装 MDU 面板

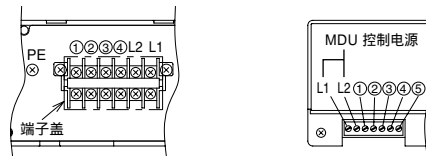
MDU 通过扁平电缆与断路器连接



若间隙大于下图所示值, 则必须加固。



MDU 端子排列



面板安装

面板安装	①	②	③	④
无传输	-	-	-	-
脉冲	114	113	-	-
CC-Link	注 2			

断路器安装

断路器安装	①	②	③	④	⑤
无传输	-	FG	-	-	-
脉冲	-	FG	-	113	114
CC-Link	FG	SLD	DG	DB	DA

注 2 关于 CC-Link 和 CC-Link 面板安装端子排列的信息, 请垂询本公司。

4. 连接方法

1. 连接类型

表 4-1 连接类型

如果不具体指定，将发送前连接型号。请注意可以使用另行订购的合适连接元件将前连接型号转换成其它型号（不包括插入式）。

连接方法（省略记号）	板前接线 (F)	无焊端子	板后接线 (B)	插入式 (PM)
外观				

2. 连接用零部件

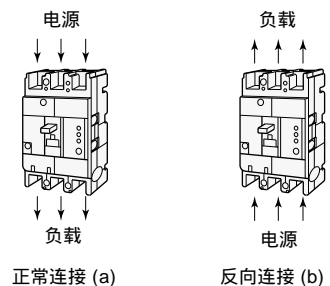
表 4-2 连接附件表

型号		无焊端子 (SL)	板后接线用双头螺栓 (B-ST)	插入式底座 (PM) *1
NF32-SW, NF63-CW/SW/HW	2P		ST-05SW2	PM-05SW2
NF32-SW, MB30-SW, MB50-CW/SW, NF63-CW/SW/HW, NV32-SW, NV63-CW/SW/HW	3P	-	ST-05SW3	PM-05SW3
NF63-SW/HW	4P		ST-05SW4	PM-05SW4
NV100-SEP/HEP	3P		ST-1SP3	PM-1SP3
NF125-CW/SW			ST-1SW2	PM-1SW2
NF125-HW	2P	SL-1SW4L *3 SL-1SW4G *4	ST-1HW2	PM-1HW2
NF125-CW/SW/HW, MB100-SW, NV125-CW/SW/HW				PM-1SW3
NV125-RW	3P	SL-1SW3L *3 SL-1SW3G *4	ST-1SW3	PM-1UW3
NF125-SW/HW, NV125-SW/HW	4P	SL-1SW4L *3 SL-1SW4G *4	ST-1SW4	PM-1SW4
NF250-CW/SW/HW, NF160-SW/HW	2P	SL-2SW4L *5 SL-2SW4G *6	ST-2SW2	PM-2SW2
NF250-CW/SW/HW, MB225-SW, NF160-SW/HW, NV250-CW/SW/HW/RW/SEW/HEW			ST-2SW3	
NV250-RW	3P	SL-2UW3L *5 SL-2UW3G *6	ST-2UW3	PM-2SW3
NF250-SW/HW, NF160-SW/HW, NV250-SW/HW/SEW/HEW	4P	SL-2SW4L *5 SL-2SW4G *6	ST-2SW4	PM-2SW4
NF250-SGW/HGW, NF160-SGW/HGW, NF125-SGW/HGW				PM-2GSWIP2 *2
NF250-RGW/UGW, NF125-RGW/UGW	2P	SL-2GSW4	ST-2GSW2	PM-2GUW2
NF250-SGW/HGW, NF160-SGW/HGW, NF125-SGW/HGW				PM-2GSWIP3 *2
NF250-RGW/UGW, NF125-RGW/UGW	3P	SL-2GSW3	ST-2GSW3	PM-2GUW3
NF250-SGW/HGW, NF160-SGW/HGW, NF125-SGW/HGW				PM-2GSWIP4 *2
NF250-UGW, NF125-UGW	4P	SL-2GSW4	ST-2GSW4	-
NF400-CP/SP	2P	-	ST-4SP2	PM-4SP2
NF400-CP/SP/SEP, NV400-CP/SP/SEP	3P	-	ST-4SP3	PM-4SP3
NF400-HEP/REP, NV400-HEP/REP	3P	-	ST-4SP3	PM-4SP3
NF400-SP/SEP, NV400-SEP	4P	-	ST-4SP4	PM-4SP4
NF400-HEP, NV400-HEP	4P	-	ST-4SP4	PM-4SP4
NF630-CP/SP	2P	-	ST-6SP2	PM-6SP2
NF630-CP/SP/SEP, NV630-CP/SP/SEP	3P	-	ST-6SP3	PM-6SP3
NF630-HEP/REP, NV630-HEP	3P	-	ST-6SP3	PM-6SP3
NF630-SP/SEP, NV630-SEP	4P	-	ST-6SP4	PM-6SP4
NF630-HEP	4P	-	ST-6SP4	PM-6SP4
NF800-SDP	2P	-	ST-6SP2	PM-8SP2
NF800-CEP/SEP, NV800-SEP	3P	-	ST-6SP3	PM-8SP3
NF800-HEP/REP, NV800-HEP	3P	-	ST-6SP3	PM-8SP3
NF800-SEP	4P	-	ST-6SP4	PM-8SP4
NF800-HEP	4P	-	ST-6SP4	PM-8SP4

- 注 *1 在预先仅对端子座进行接线作业的场所，可以使用插入式端子底座（PM）。通常的主体和零件配套订货的方式是不允许的。断路器的接线方式请指定无插入式端子底座（PM-N）的型号。
- *2 如果需要安全装置，请提出要求。
- *3 接线尺寸 2.5~25mm²
- *4 接线尺寸 25~70mm²
- *5 接线尺寸 14~95mm²
- *6 接线尺寸 70~125mm²

3. 电源侧和负载侧的连接方式

断路器的电源与负载的标准配线为右图所示的 (a) 正常连接。请勿采用图 (b) 反向连接的配线，因为会导致分断性能的降低。但是，下列型号允许反向连接（除带 MDU 的 NF 型号之外）。



NV400-800A 壳架的 NF-C 系列、NF-S 系列、NF-H 系列、NF-U 系列、MB 系列、C·S·H 系列	标准型号允许反向连接。
---	-------------

正常和反向连接方法

3
4

5. 附件

内部附件

1. 附件

表 5-1 附件

内部附件	功能	适用型号	盒式附件
AL 报警开关	电气显示断路器脱扣状况的开关。	NF-C · S · H · U、NV-C · S · H · U 和 MB 系列	●
AX 辅助开关	电气显示断路器 ON-OFF 状况的开关。		●
SHT 分励脱扣器	从远处用电流断开断路器的装置，允许工作电压为交流额定电压的 70% 至 110% 或者直流额定电压的 70% 至 125%。	NF-C · S · H · U 和 MB 系列	●
UVT 欠压脱扣器	电压降低时自动断开断路器的装置。工作电压为 UVT 额定电压的 70% 至 35%。电压恢复至 85% 以上时，复位后可合闸。	14 NF-C · S · H · U (注 1) NV-C · S · H · U 和 MB 系列	●
EAL 漏电报警开关	用电流表示由地面故障引起的漏电断路器的脱扣状况的开关。如果为 250AF 或以下，只有带垂直引线端子设备 (SLT) 的型号才有这种开关。	NV-C · S · H · U	-
TBM 测试按钮模块	此模块可以用电压进行远距离试验。外部控制装置可代替 SHT。(标准结构需要垂直引线端子座 (SLT)。)	NV-C · S · H · U	-
MG 绝缘开关	装有此开关可以测量断路器断开时负荷端子之间的绝缘电阻。	NV-C · S · H · U	-
PAL 预报警模块	指示负载电流超出预报警设置电流。	电子式	-
OAL 过载电流脱扣报警开关	指示断路器已因过载电流或短路电流而脱扣。	电子式 (SGW, HGW, RGW, UGW)	-

注 (1) 不包括型号 NV250-SEW/HEW。

注释 (1) 附件同时用根据 IEC 的端子记号和 98/ALa 等传统记号标明。

2. 开关操作和额定值

表 5-2 AL 开关操作

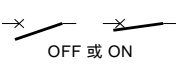
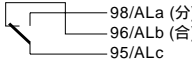
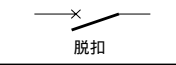
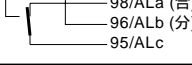
断路器状态	AL 开关触头
 OFF 或 ON	 98/ALa (分) 96/ALb (合) 95/ALc
 脱扣	 98/ALa (合) 96/ALb (分) 95/ALc

表 5-3 AX 开关操作

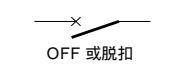
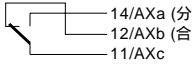
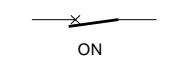
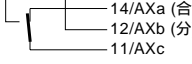
断路器状态	AX 开关触头
 OFF 或脱扣	 14/AXa (分) 12/AXb (合) 11/AXc
 ON	 14/AXa (合) 12/AXb (分) 11/AXc

表 5-4 EAL 开关操作

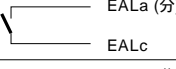
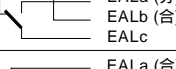
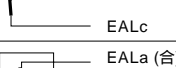
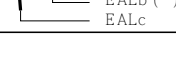
断路器状态	EAL 开关触头
过载电流脱扣、短路脱扣、ON、OFF	250A 壳架电流或以下  EALa (分) EALc
	400A 壳架电流或以上  EALa (分) EALb (合) EALc
漏电脱扣	250A 壳架电流或以下  EALa (合) EALc
	400A 壳架电流或以上  EALa (合) EALb (分) EALc

表 5-5 MG 开关操作

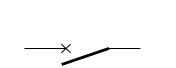
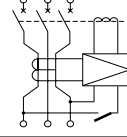

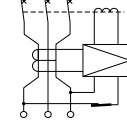
断路器状态	MG 开关触头
 OFF 或脱扣	 MG 开关 (分)
 ON	 MG 开关 (合)

表 5-6 AL-AX-EAL 开关额定 (EAL, 400AF 及 400AF 以上时)

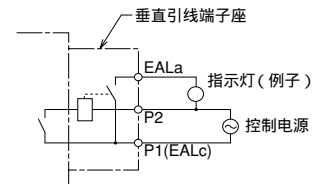
开关类型	AC			DC		
	电压 (V)	电流 (A)		电压 (V)	电流 (A)	
		电阻负载	感性负载		电阻负载	感性负载
S	460	-	-	250	0.2	0.2
	250	3	2	125	0.4	0.4
	125	5	3	30	4	3
V	460	5	2	250	0.3	0.3
	250	10	10	125	0.6	0.6
	125	10	10	30	10	6
X ^{*1}	460	5	2.5	250	5	3
	250	10	10	125	10	6
	125	10	10	30	10	10

注 *1. 使用 DC 时必须考虑极性。关于小电流值的应用，请联系我们。

表 5-7 EAL 开关额定 (250AF 及 250AF 以上)

电压 (V)	AC	
	电阻负载	感应负载
200	3	2
100	3	2

需要控制电源供应 (与交流 100 和 200V 对应); 参见右边说明配线的图示。(控制电源电压的允许范围为交流 80 至 242V, 功率要求是 10VA。)



3. 内部安装附件的最大数量



表 5-8 附件组合

系列	NF-C · S · H · U, MB			NV-C · S · H · U			
型号	NF30-CS MB30-CS	NF32-SW NF63-CW/SW/HW NF125-CW/SW	NF32-SW(3P) NF63-CW/SW/HW(3P) NF125-CW(3P), NF125-SW(3P, 4P) NF125-HW, NF125-SGW/HGW NF125-RGW/UGW NF160-SW/SW/HW/HGW NF250-CW/SW/HW NF250-SGW/HGW NF250-RGW/UGW MB30-SW, MB50-CW/SW MB100-SW, MB225-SW	NV30-CS	NV100-SEP NV100-HEP	NV32-SW NV63-CW/SW/HW NV125-CW/SW/HW NV250-CW/SW/HW NV250-SEW/HEW NV125-RW, NV250-RW	
极数	2, 3	2	2, 3, 4	3	3, 4	2, 3, 4	
附件	AL						
	AX						
	AL + AX	 仅限 3 极产品					
	SHT 或 UVT						
	AL + SHT 或 UVT						
	AX + SHT 或 UVT						
	AL + AX + SHT 或 UVT						
	MG						
	AL + MG						
	AX + MG						
	EAL						
	TBM						
	PAL						

- 注 (1) 第二 AX 可以替换左极的 AL。
 (2) 带 UVT 的情况，UVT 电压模块需安装在引线端子座上。(SHT 不需要这种电压模块。)部分 UVT 附件不是盒式附件型。(详细信息可以索取。)
 (3) 如果指定，可以生产左极安装的 UVT，其壳架电流值为 125A (不包括 SGW/HGW/RGW/UGW)。
 (4) 不能够安装 SHT。
 (5) 仅带有垂直引线端子座 (SLT) 的型号装有 EAL。指定交流 100V 或 200V 的控制电源。
 (6) 型号 NV250-SEW/HEW 不允许安装 UVT 装置。
 (7) 标准引线图为横向型。
 也可提供负载图。
 (8) 仅具备带 SLT 的型号。EAL 和 PAL 需要控制电源 (共用 100 - 200 VAC)。
 仅在使用 24 VDC TBM 时，告知我们控制电压。(标准共用电压为 100 - 240 VAC/100 - 240 VDC。)

注释 (1) 画圈的数字表示安装顺序。
 (2) EAL 和 TBM 附件可以与 AL、AX 和 MG 的分开安装。(EAL 和 TBM 均不能够同时安装 2 件。)

5. 附件

内部附件



型号	NF-C/S/H	NF400-CP/SP NF400-SEP/HEP/REP	NF630-CP/SP NF630-SEP/HEP/REP NF800-CEP/SDP NF800-SEP/HEP/REP	NF1000-SS NF1250-SS NF1600-SS NF1000-SSD NF1250-SSD NF1600-SSD
	NF-U	NF400-UEP (3P)	NF400-UEP (4P), NF630-UEP, NF800-UEP	NF1250-UR
极数	2, 3, 4			
开关类型	S			V
附件	AL			
	AX			
	SHT 或 UVT			
	AL + AX			
	AL + SHT 或 UVT			
	AX + SHT 或 UVT			
	AL + AX + SHT 或 UVT			
	PAL (触头输出)	 NF400-SEP/HEP/REP/UEP 的任选项	 NF630-SEP/HEP/REP/UEP NF800-CEP/SEP/HEP/REP/UEP 的任选项	
	TI	 NF400-SEP/HEP/REP/UEP 的任选项	 NF630-SEP/HEP/REP/UEP NF800-CEP/SEP/HEP/REP/UEP 的任选项	

画圈的数字表示安装顺序。

*1. SHT 和 UVT 标准配置为右极安装。如果需要左极安装，请指定。

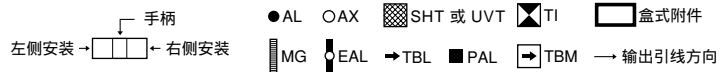
*2. UVT 安装需要一个 UVT 电压模块 (SHT 不需要这种电压模块。)

*3. 当 SLT 安装在三个以上左极安装装置，或在 AL、AX 或 AL + AX 的同一极上安装 SHT 或 UVT 时，需要专门订购的 SLT。

*4. 当在 AL、AX 或 AL + AX 的同一极上安装 UVT 时，需要独立的 UVT 电压模块。

*5. 配备 SLT 为标准型。需要控制电压 (AC100~200V)。(在这种情况下，其它附件不能安装在断路器的右极。)

*6. 配备 SLT 为标准型。需要控制电压 (AC100~200V/DC100~200V)。(在这种情况下，其它附件不能安装在断路器的右极。)



型号	NV-C/S/H	NV400-CP/SP NV400-SEP/HEP/REP	NV630-CP/SP NV630-SEP/HEP NV800-SEP/HEP
极数		3, 4	
开关类型		S	
附件	AL		*2
	AX		*2
	SHT 或 UVT	*1	*1
	AL + AX	*2	*2
	AL + SHT 或 UVT	*1 *2 *3	*1 *2 *3
	AX + SHT 或 UVT	*1 *2 *3	*1 *2 *3
	AL + AX + SHT 或 UVT	*1 *2 *3	*1 *2 *3
	MG		
	AL + MG		

画圈的数字表示安装顺序。

*1. UVT 安装需要一个 UVT 电压模块 (SHT 不需要这种电压模块。)

*2. 当 SLT 安装三个以上左极安装装置, 或在 AL、AX 或 AL + AX 的同一极上安装 SHT 或 UVT 时, 需要专门订购的 SLT。

*3. 当在 AL、AX 或 AL + AX 的同一极上安装 UVT 时, 需要独立的 UVT 电压模块。

5. 附件

内部附件



型号	NV-C/S/H	NV400-CP/SP NV400-SEP/HEP/REP	NV630-CP/SP NV630-SEP/HEP NV800-SEP/HEP
极数		3, 4	
开关类型		S	
附件	AX + MG		
	AL + AX + MG		
	EAL		
	TBL		
	TBM		
	PAL (触头输出)	 NV400-SEP/HEP/REP 的任选项	 NV630-SEP/HEP 的任选项 NV800-SEP/HEP
	TI	 NV400-SEP/HEP/REP/UEP 的任选项	 NV630-SEP/HEP 的任选项 NV800-SEP/HEP

画圈的数字表示安装顺序。

1. 安装 EAL、TBL 和 TBM 时，可以不考虑 AL、AX、SHT、UVT 和 MG 附件的数量。（但两个 EAL、TBL 和 TBM 不能够同时安装。）
2. PAL 的尺寸和规格根据 NF-C/S 和 NV-C/S 系列作相应变化。

*1. 配备 SLT 为标准型。需要控制电压（AC100-200V）。（在这种情况下，其它附件不能安装在断路器的右极。）

*2. 配备 SLT 为标准型。需要控制电压（AC100-200V/DC100-200V）。（在这种情况下，其它附件不能安装在断路器的右极。）



型号	NF-C/S/H	NF50-SWU NF100-CWU NF100-SWU	NF50-SWU NF100-CWU NF100-SWU	NF-SFW NF-SJW NF-HJW	NF225-CWU	NF-SKW	NF-SLW	NV50-SWU NV100-SWU	NV225-CWU
极数	2	3			3			3	
开关类型	S			S			S		
附件	AL								
	AX								
	SHT 或 UVT	(注 1) 	(注 1) 	(注 1) 	(注 2) 	(注 2) 	(注 2) 	(注 1) (注 4) 	(注 1) (注 4)
	AL + AX		(注 5) 	(注 5) 	(注 5) 	(注 7) 	(注 7) 	(注 5) 	(注 5)
	AL + SHT 或 UVT		(注 1) 	(注 1) 	(注 2) 	(注 1) (注 6) (注 7) (注 8) 	(注 1) (注 6) (注 7) (注 8) 		
	AX + SHT 或 UVT		(注 1) 	(注 1) 	(注 2) 	(注 1) (注 6) (注 7) (注 8) 	(注 1) (注 6) (注 7) (注 8) 		
	AL + AX + SHT 或 UVT		(注 1) (注 5) 	(注 1) (注 5) 	(注 2) (注 5) 	(注 1) (注 6) (注 7) (注 8) 	(注 1) (注 6) (注 7) (注 8) 		

- 注 (1) 带 UVT 的场合, UVT 电压模块需安装在引线端子座上。(SHT 不需要这种电压模块。)
- (2) 带 UVT 的场合, UVT 电压模块需安装在引线端子座上。(SHT 不需要这种电压模块。) UVT 不安装盒式附件。
- (3) 带 UVT 的场合, UVT 电压模块为外部安装。(SHT 不需要这种电压模块。)
- (4) 不能够安装 SHT。
- (5) 可安装第 2 个 AX, 以代替左极的 AL。
- (6) 标准安装时, SHT 和 UVT 安装在右极。如果需要安装在左极, 请告知我们。(联锁 UVT 安装在左极。)
- (7) 我们可以生产适用于 3 个或以上附件安装在左极的 SLT, 和适用于 AL 和 AX 安装在同一极的 SLT (根据您的订单与 SHT 或 UVT 安装在一起)。
- (8) 如果使用 UVT, 而且 AL、AX 或 AX 安装于同一极 (与 UVT 安装在一起), 则 UVT 的电压模块应分开安装。

注释 (1) 画圈的数字表示安装顺序。

5. 附件

内部附件

4. 分励脱扣器 (SHT)

表 5-9 额定标准线圈

系列	防止线圈烧毁开关	电压 (V)	输入功率要求 (VA) (注 1)		动作时间 (ms) (注 2)
			AC	DC	
NF-C·S·H·U MB NV-C·S·H·U	32 (30) · 63A 壳架 125A 壳架 (不包括 NF125-SGW/HGW/RGW/UGW)	AC100-240 380-550 (与 50 和 60Hz 兼容) DC100-125	120	50	15 或小于 15
	160 · 250A 壳架 NF125-SGW/HGW/RGW/UGW			60	
	400 · 630 · 800 壳架 NF400-CP/SP/SEP/HEP/REP/UEP NF630-CP/SP/SEP/HEP/REP/UEP NF800-SDP/CEP/SEP/HEP/REP/UEP NV400-CP/SP/SEP/HEP/REP NV630-CP/SP/SEP/HEP, NV800-SEP/HEP	AC100-450/DC100-200 (50 和 60Hz)	100V : 20 200V : 50 330V : 120 450V : 170	100V : 10 200V : 35	5~15
	1000 · 1250 · 1600 壳架 NF1000-SS/SSD, NF1250-SS/SSD/UR NF1600-SS/SSD	AC100-120 200-240 380-450 (50 和 60Hz) DC100	200	70	7~15

注 (1) 为了使电压不降到容许低工作电压 (最低额定电压的 70%) 以下, 请保证足够的输入功率。

(2) 动作时间表示从额定电压施加于 SHT 直到断路器主触头开始打开的时间。

表 5-10 额定标准线圈 (可生产的专用电压列表)

MCCB 型号	AC (V)				DC (V)								AC/DC (V)	
	24	24~48	48	380~550	12	24	24~36	36	36~48	48	110	125	220~250	24~48
NF-C·S·H·U MB 32(30) · 63A 壳架 125A 壳架 160 · 250A 壳架	-	●	-	-	●	-	●	-	●	-	-	-	●	-
NF400-CP/SP/SEP/HEP/REP, NF630-CP/SP/SEP/HEP/REP, NF800-SDP/CEP/SEP/HEP/REP, NF400-UEP, NF630-UEP, NF800-UEP NV400-CP/SP/SEP/HEP/REP, NV630-CP/SP/SEP/HEP/REP, NV800-SEP/HEP	-	-	-	●	●	-	-	-	-	-	-	-	-	●
NF1000-SS/SSD, NF1250-SS/SSD/UR NF1600-SS/SSD	●	-	●	-	●	●	-	●	-	●	●	●	-	-

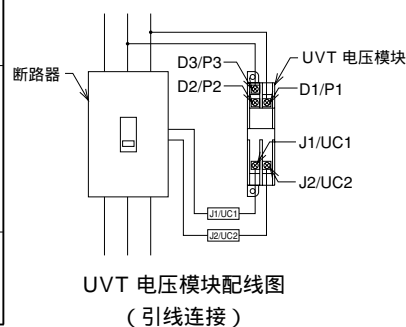
5. 欠压脱扣器 (UVT)

表 5-11 额定线圈

系列	电压 (V) (注 1)		输入功率 (VA)	动作时间 (ms) (注 2)(注 3)
	标准电压	专用电压 (注 5)		
250AF 或小于 250AF	AC100-110/120-130 可选择 200-220/230-250 可选择 380-415/440-480 可选择 (注 4) DC100/110 可选择	AC24/48 可选择 500-550/600 可选择 DC24/48 可选择 110/125 可选择	5	30 或小于 30
NF400-CP/SP/SEP/HEP/REP/UEP, NF630-CP/SP/SEP/HEP/REP/UEP, NF800-CEP/SDP/SEP/HEP/REP/UEP, NF400-CP/SP/SEP/HEP/REP, NF630-CP/SP/SEP/HEP, NF800-SEP/HEP	AC100-110 200-220 400-440 (注 4) DC100	AC110-120 220-240 380-415 440-480 500-550 (注 4) DC24 48 110	5	5~30
NF1000-SS/SSD, NF1250-SS/SSD/UR, NF1600-SS/SSD	AC100-120 200-240 380-450 (注 4) DC100-110	AC24 DC24 48 48 440-480 120-125 500-550 (注 4)	5	5~35

● UVT 电压模块

UVT 电压模块通常安装在垂直引线端子座上 (SLT), (可以按要求生产分离安装型。)



注 (1) 改变端子接线方法可以进行电压切换。

(2) 动作时间表示从无电压施加于 UVT 直到断路器主触头开始打开的时间。

(3) 可以生产延时型。可以索取详细信息。

(4) 兼容 50 和 60Hz。

(5) 额定电压依牌号和生产厂家而定。请垂询经销商。

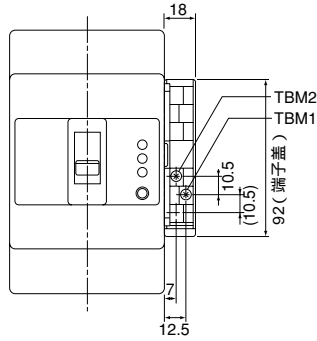
6. 试验按钮模块 (TBM)

- 施加输入控制电压时产生按下断路器主体试验按钮的效果。(对延时型 NV 型号的断路器主体施加电压 2 秒钟以上。)
- 垂直引线端子座 (SLT 型号为标准型)。

表 5-12

系列	NV-C·S·H·U
输入额定控制电压 (V)	与 AC100-240/ DC100-240 (DC24) 兼容 (注 1)
输入控制功率 (VA)	1VA 或者以下

注 (1) 除了特别指定之外, 100-240V AC/
100-240V DC 的规格为标准规格。
如果提出要求, 也可提供 24 V DC
的规格。



7. 引线规格

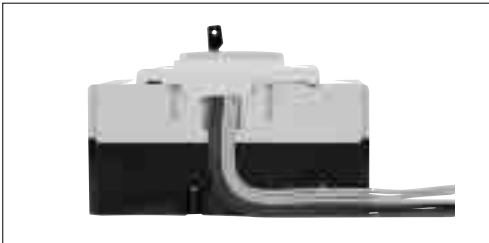
表 5-13

型号	尺寸	长度	记号	环形记号例子
耐热电线	0.5mm ²	(注 1) 450mm	各引线处有标有端子标记的环形记号。	98/ALa, 96/ALb, 95/ALc C1/S1, C2/S2

注 (1) 4 极、右极安装型号的长度为 400mm。

- 引线通常横向延伸。
- 断路器主体侧面标准设计有槽, 引线可以沿着槽延伸。(注 1)

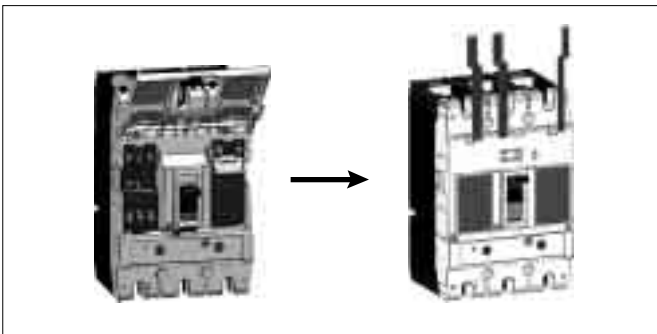
注 (1) 不包括 NF125-SGW/HGW/RGW/UGW、NF160-SGW/HGW、NF250-SGW/HGW/RGW/UGW、400A 及以上壳架电流的型号。



8. 内部端子型 (INT)

- 本附件是带引线连接端子螺丝的内部附件。

注释 (1) NF125-SGW/HGW/RGW/UGW、NF160-SGW/HGW、NF250-SGW/HGW/RGW/UGW 的型号有此附件。



5. 附件

内部附件

9. 垂直引线端子座 (SLT)

- 可以紧贴断路器安装。
- 端子螺丝按锯齿形排列，螺丝配线后再旋紧。
- 标准型号装有端子盖。
- 本附件支持板前接线、板后接线和插入式型号 (不包括 PLT)

■NFB

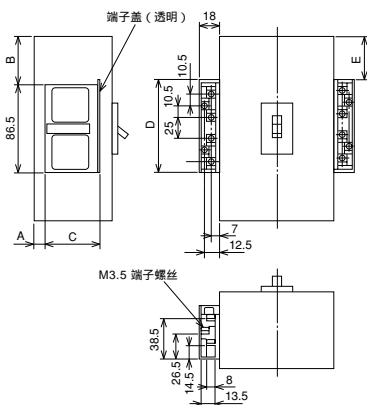


表 5-14 尺寸概要

适用型号	A	B	C	D	E
NF30-CS, MB30-CS	4	4.5	44.5	86.5	4.5
NF32-SW, NF63-CW/SW/HW MB30-SW, MB50-CW/SW	7	17.5	54	86.5	17.5
NF50-SWU	7	27.5	54	86.5	27.5
NF125-CW/SW/HW	7	19	54	86.5	19
NF100-CWU, NF100-SWU	7	29	54	86.5	29
NF125-HGW, NF225-HGW	25	25	54	86.5	25
NF-SFW, NF-SJW, NF-HJW	25	35	54	86.5	35
NF250-CW/SW/HW, NF225-CWU, NF160-SW/HW	7	37	54	86.5	37
NF400-CP/SP/SEP/HEP/REP, NF-SKW	41	79.5	54	86.5	79.5
NF630-CP/SP/SEP/HEP/REP, NF800-CEP/SDP/SEP/HEP/REP, NF-SLW		88.5	54	86.5	88.5
NF1000-SS/SSD, NF1250-SS/SSD, NF1600-SS/SS (注1)	62.5	173	52	86.5	173
NF400-UEP(3P)		119.5	54	86.5	119.5
NF400-UEP(4P), NF630-UEP, NF800-UEP	138	135.5	54	86.5	135.5

注 (1) 当超过 3 个附件安装于 1000A 以上框架的一侧时，不能安装 SLT。

注释 (1) 端子螺丝上紧力矩 M3.5 ... 0.9~1.2N·m

■NV

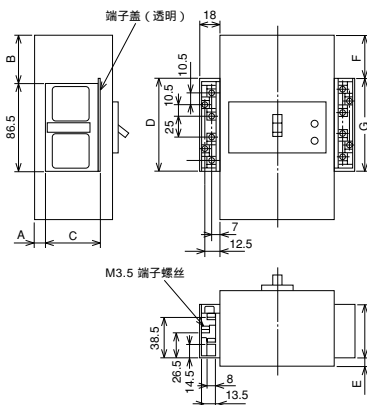


表 5-15 尺寸表

适用型号	A	B	C	D	E	F	G
NV30-CS	4	4.5	44.5	86.5	4	4.5	86.5
NV32-SW, NV63-CW/SW/HW	7	17.5	54	86.5	7	21.5	92
NV50-SWU	7	27.5	54	86.5	7	31.5	92
NV125-CW/SW/HW	7	19	54	86.5	7	19	86.5
NV100-SWU	7	29	54	86.5	7	29	86.5
NV100-SEP/HEP	7	30	54	86.5	2.5	30	92
NV250-CW/SW/HW, NV250-SEW/HEW, NV225-CWU	7	37	54	86.5	2.5	37	92
NV125-RW	7	80	54	86.5	7	80	86.5
NV250-RW	7	112	54	86.5	2.5	112	92
NV400-CP/SP/HP/HEP/REP	41	79.5	54	86.5	26.5	79.5	92
NV630-CP/SP/SEP/HEP, NV800-SEP/HEP	41	88.5	54	86.5	26.5	88.5	92

注释 (1) 端子螺丝上紧力矩 M3.5 ... 0.9~1.2N·m

(2) TBL 的引线端子座安装于右侧。

■14 端子 SLT

适用于 3 个或以上内部附件安装于左侧的 SLT。

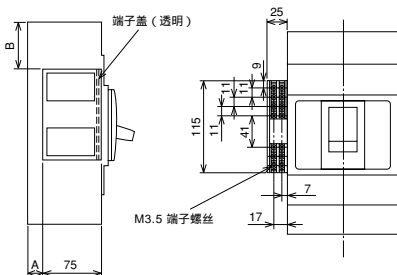


表 5-16

适用型号		A	B
NFB	NV		
NF400-CP/SP/SEP NF400-HEP/REP, NF-SKW NF400-UEP(3P)	NV400-CP/SP/SEP NV400-HEP/REP	20	60
NF630-CP/SP/SEP NF630-HEP/REP NF800-CEP/SDP/SEP NF800-HEP/REP, NF-SLW NF400-UEP(4P), NF630-UEP, NF800-UEP	NV630-CP/SP/SEP/HEP NV800-SEP/HEP	20	69
		117	116

注释 (1) 端子螺丝上紧力矩

10. 预报警模块 (PAL)

该模块会在负载电流超过预设电流水平时输出警报，还能确保不间断电源及用于防护性保养。带 125 至 800AF 的安装数字式 ETR 的电子断路器作为该

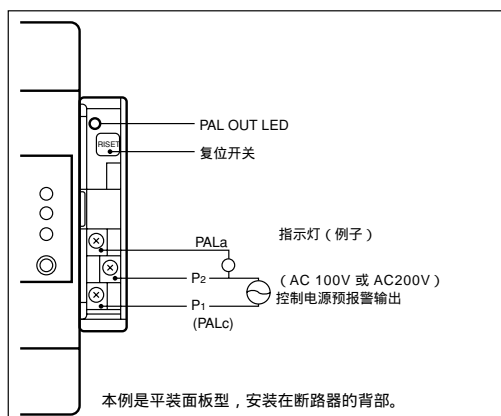
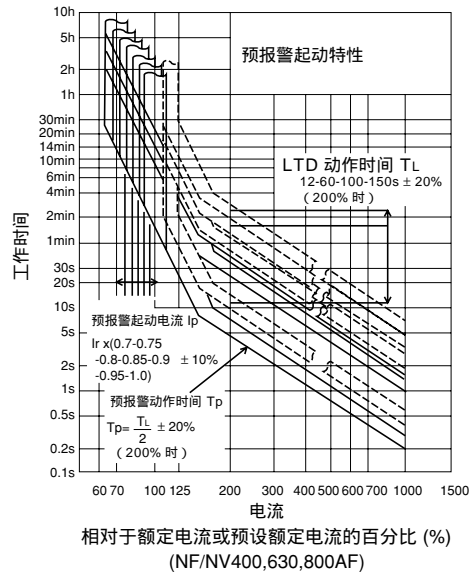
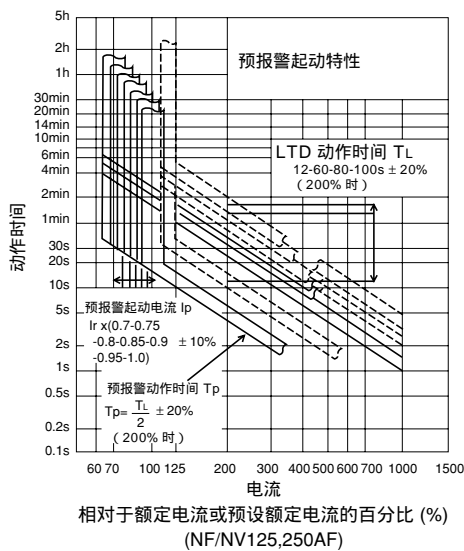
模块的任选件提供。(该模块包含一些作为标准设备的模块。) 1000 至 2000AF 用于专门的应用。

表 5-17

型号	预报警 LED (自动复位)	固态脱扣器 (SSR) 输出 - 触头输出 (自动复位)		预报警模块 - 触头输出 (1a)		
		切换能力	切换能力	(自保持)	切换能力	预设系统
NF125-SGW/HGW	标准设备	任选件	24VDC 100-200VAC 20mA	任选件	100VAC 或 200VAC 2A	按复位开关或 关闭控制电源。
NF160-SGW/HGW						
NF250-SGW/HGW						
NV100-SEP/HEP		—				
NV250-SEW/HEW						
NF400-SEP NF400-HEP NF400-REP						
NF400-UEP NF630-SEP NF630-HEP						
NF630-REP NF630-UEP NF800-CEP						
NF800-SEP NF800-HEP NF800-REP						
NF800-UEP		任选件	24VDC 100-200VAC 20mA			
NV400-SEP NV400-HEP NV400-REP						
NV630-SEP NV630-HEP NV800-SEP						
NV800-HEP						

- ① 预报警 LED 当负载电流超过预设电流时，LED 开始闪烁，当预报警信号输出时，LED 变为常亮。
- ② 固态脱扣器输出 打开断路器的上盖，将包扎在一起的引线接头连接起来，将其用作引线插座。在这种情况下，只有内部附件的引线插座可安装在右极。(对于平装面板型，插座已预先根据 PAL 安装做好。)
- ③ 预报警模块 标准型安装 SLT，用作 100VAC 或 200VAC 的控制电源。在这种情况下，右极不能安装其它内部附件。(同样适用自动预设。)

● 预报警特性



5. 附件

内部附件

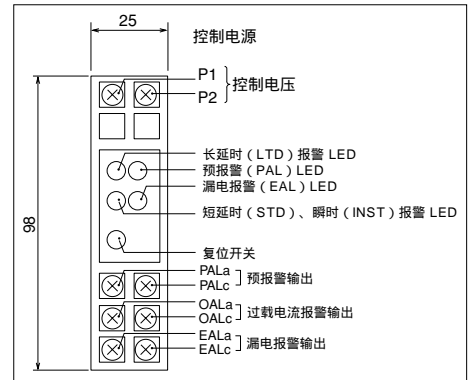
11. 脱扣指示灯 (TI)

当断路器脱扣时，位于右侧的该附件会用 LED 显示脱扣的原因 - 如长延时 (LTD)、短延时或瞬时 (STD/INST)、漏电 (EAL) (仅限带漏电断路器时)，并输出报警信号。在这种情况下，LTD 和 STD/INST 被视为过载电流脱扣 (OAL)，并输出信号。预报警信号也会输出。安装了该模块，就不能在断路器的右侧连接其它内部附件。

表 5-18

型号	LED 内容
NF400-SEP/HEP/REP/UEP NF630-SEP/HEP/REP/UEP NF800-CEP/SEP/HEP/REP/UEP	长延时、短延时、瞬时、预报警
NV400-SEP/HEP/REP, NV630-SEP/HEP, NV800-SEP/HEP	长延时、短延时、瞬时、漏电、预报警

* 需要 100-200VAC 控制电压



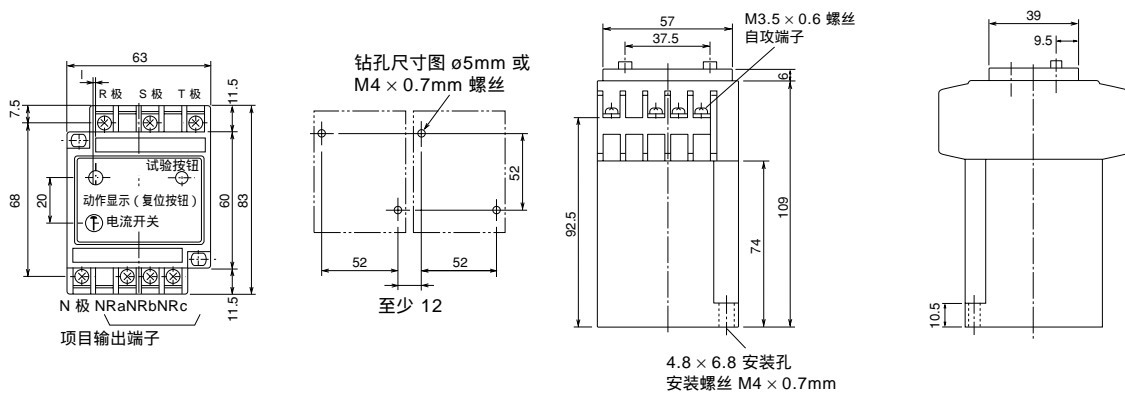
12. 3ø4W 中性极保护继电器 (NR)

● 在 3 相 4 线电路中，当检测到因中性线断相而导致电路电压升高时，将发出触头输出信号。

表 5-19

相位 / 电线类型		3 ø 4W				
额定电压	VAC	415				
可用电源电压	VAC	304~484				
脱扣特性	可用电压 (线电压)	VAC	380	400	415	440
	总动作过电压 (相位电压) (135% 总相位电压)	VAC	296	312	323	343
	总不动作过电压 (相位电压) (120% 总相位电压)	VAC	263	277	288	305
	总过电压动作时间	(s)	1			
过电压不动作时间	(s)	大于 0.1				
脱扣指示方式	按钮					
复位方式	复位按钮 (缺相显示用)					
外部输出触头	1c					
	AC		DC			
	电压	cos ø		电压	L/R	
		1.0	0.4		0	0.007
	100, 120V	7A	7A	30V	7A	6A
200, 240V	7A	7A	125V	0.6A	0.6A	
415V	5A	2A	250V	0.3A	0.3A	

注释 使用配备分励脱扣器 (SHT) 的断路器可以提高脱扣和相位保护性能。



5. 附件

外部附件

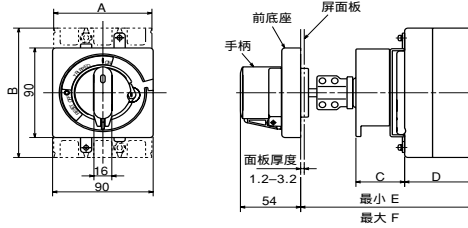
1. V 型操作手柄

● 外观 (颜色 N1.5)

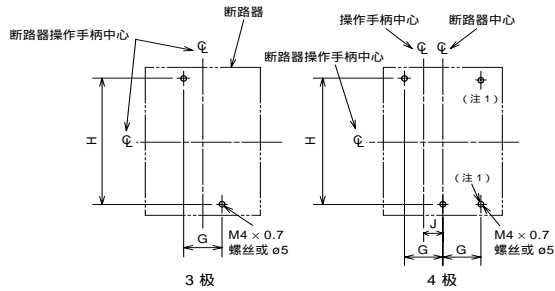


- 此手柄与断路器连接 使隔离功能更加有效。
- 满足 EN (EN60204-1) 的安全标准。
- 标准满足防护等级 (IEC60529) IP65。
- 使用 3 把市售的挂锁 (ø8) 可实现仅 OFF 位置上锁功能。
- 门锁机构让门仅在 OFF 位置时打开。

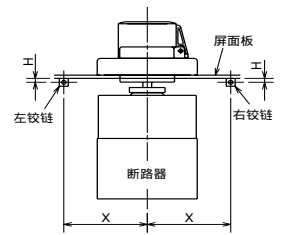
● 外形尺寸图



● 钻孔尺寸图



铰链和断路器的中心



H	X
0 或以上	(5H+100) 或以上

上图表示从负载方向观察时铰链和断路器的视图。

● 屏面板钻孔尺寸图

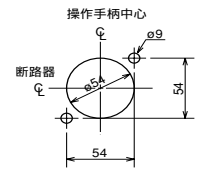


表 5-20 尺寸概要

型号	适用型号	极数	尺寸 (mm)									
			A	B	C	D	E	F	G	H	J	
V05SW	NF32-SW, NF63-CW/SW/HW, NV32-SW NV63-CW/SW/HW, MB30-SW	3P	75	130	44	61	154	300	25	111	-	
		4P	100				12.5					
V05SWF (注2)	MB50-CW/SW	3P	75	-	-	-	-	-	-	-	-	
		4P	100	-	-	-	-	-	-	-	-	
V1SW	NF125-CW/SW/HW, NV125-CW/SW/HW MB100-SW	3P	90	130	44	61	154	518	30	111	-	
		4P	120				15					
V1SWF (注2)		3P	90	-	-	-	-	-	-	-	-	
		4P	120	-	-	-	-	-	-	-	-	
V2SW	NF160-SW/HW, NF250-CW/SW/HW, NV250-CW/SW/HW NV250-SEW/HEW, MB225-SW	2P, 3P	105	165	46	61	154	518	35	126	-	
		4P	140				17.5					
V2SWF (注2)		2P, 3P	105	-	-	-	-	-	-	-	-	
		4P	140	-	-	-	-	-	-	-	-	
V2GSW	NF125-SGW/HGW, NF160-SGW/HGW, NF250-SGW/HGW	2P, 3P	105	165	46	79	172	536	35	126	-	
		4P	140				17.5					
V2GSWF (注2)		2P, 3P	105	-	-	-	-	-	-	-	-	
		4P	140	-	-	-	-	-	-	-	-	

注 (1) 2 极和 3 极不需要开此孔。
(2) V 型操作手柄的型号标示的最后一个字母 "F" 表示固定型。

注释 (1) 可以向我们询问有关 U 系列的 V 型操作手柄的详细信息。

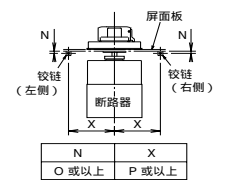
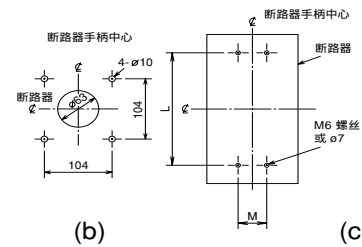
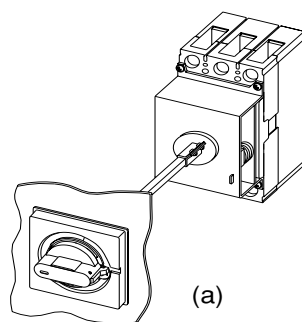
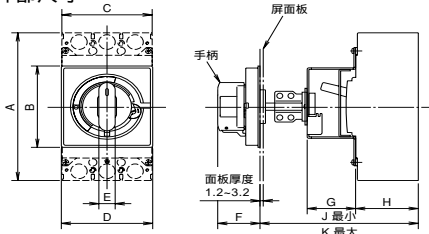
* 装有圆柱锁 (任选件) 以防止蓄意操作。

外形尺寸图

钻孔尺寸图

- 仅可在 OFF 位置锁定。
- ON 时门被锁上, 只有在 OFF 时可打开。
- 符合防护等级 (符合 IEC60529) IP65。

外部尺寸



※ 上图表示从负载的方向观察时铰链和断路器的视图。

表 5-21

型号	断路器型号		图		尺寸 (mm)												
	MCCB	ELCB	外形尺寸图	钻孔尺寸图	A	B	C	D	E	F	G	H	J	K	L	M	P
V4SPW	NF400-CP, NF400-SP, NF400-SEP, NF400-HEP	-	a	b, c	257	140	140	140	25	62	76	97	217	539	194	44	8N+150
					275	140	210	140	25	62	76	97	217	539	243	70	8N+150
V4SPWF	NF400-CP, NF400-SP, NF400-SEP, NF400-HEP	-	a	b, c	257	140	140	140	25	62	76	97	191	-	194	44	8N+150
					275	140	210	140	25	62	76	97	191	-	243	70	8N+150

5. 附件

外部附件

2. F 型操作手柄

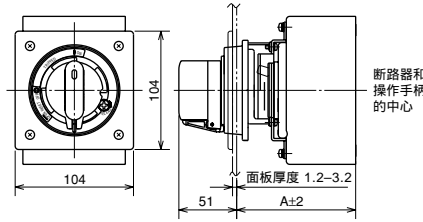
● 外观 (颜色 N1.5)



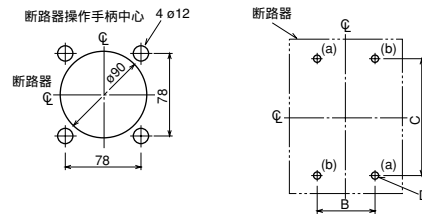
- 此手柄与断路器连接,使隔离功能更加有效。
- 标准型号安装有安全装置,可防止断路器门打开时断路器合闸。(如果不需要,请提出。)
- 手柄可以在 ON 或 OFF 位置被锁上。(可以安装 3 把挂锁 40mm),也可以接受仅 OFF 位置上锁规格。)
- 防护等级 (IEC60529) IP3X (IP5X 带防尘包装)

注释 (1) 即使选择 ON 位置上锁,断路器脱扣时也可以显示脱扣动作 (仅在单把挂锁的条件时 (35mm) 适用。)

● 外形尺寸图

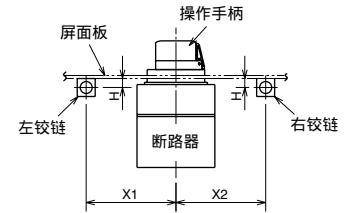


● 钻孔尺寸图



铰链和断路器的中心

左铰链		右铰链	
H	X ₁	H	X ₂
0 或以上	(5H+100) 或以上	10 以下 10 或以上	170 或以上 (5H+120) 或以上



上图表示从负载方向观察时铰链和断路器的视图。

表 5-22 尺寸概要

型号	适用型号	极数	尺寸 (mm)				安装螺丝
			A ^{*1}	B	C	D	
*2 F05SW2P	*3 F05SWR2P	NF32-SW, NF63-CW/SW/HW	105	-	111	M4 × 0.7 螺丝或 ø5	(a) 断路器安装 螺丝 (2 颗) (b) 手柄安装 螺丝 (2 颗)
*2 F05SW	*3 F05SWR	NF32-SW, NF63-CW/SW/HW, NV32-SW, NV63-SW/HW, MB30-SW, MB50-CW/SW, NV63-CW/SW		25			
*2 F1SW2P	*3 F1SWR2P	NF125-CW/SW/HW		-			
*2 F1SW	*3 F1SWR	NF125-CW/SW/HW, NV125-CW/SW/HW, MB100-SW		30			
*2 F2SW	*3 F2SWR	NF160-SW/HW, NF250-CW/SW/HW, NV250-CW/SW/HW, NV250-SEW/HEW, MB225-SW	107	35	126		
*2 F2GSW	*3 F2GSWR	NF125-SGW/HGW, NF160-SGW/HGW, NF250-SGW/HGW	125	35	126		

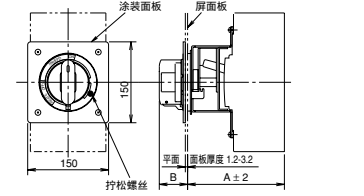
*1 表示板前接线和板后接线的尺寸。插入型有安装断路器的不同基准面。
*2 标准型安装有门锁机构,只有在进行 OFF 操作时才能让门打开。
*3 用于复位型号。
注释 (1) 操作手柄安装在 NV 型号上时按试验按钮变得困难。可以使用任何一个 TBM 型号代替。
(2) 可以另外要求防尘包装。
(3) 可以向我们询问有关 U 系列的 F 型操作手柄的详细信息。

● 外观 (颜色 N1.5)

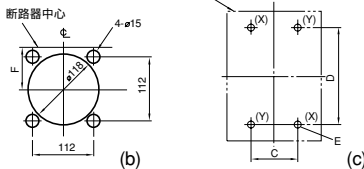


- 包括一个标准安全装置,在盖子打开时防止断路器合闸。(如果不需要该安全功能,请提出。)
- 表示断路器在 ON 锁定位置时的脱扣,但仅限于使用一把挂锁 35mm 时。
- 符合防护等级 (符合 IEC60529) IP3X (IP5X 带防尘包装)。

● 外部尺寸

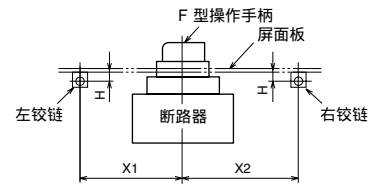


● 钻孔平面



铰链和断路器的中心

左铰链		右铰链	
H	X ₁	H	X ₂
0 或以上	(8H+150) 或以上	0 或以上	(4H+120) 或以上



上图表示从断路器负载方向观察时铰链和断路器的关系图。

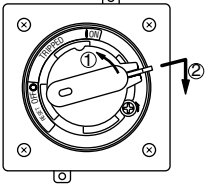
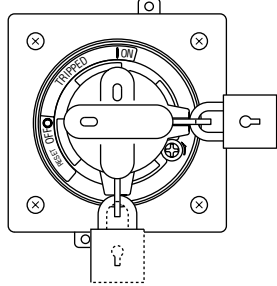
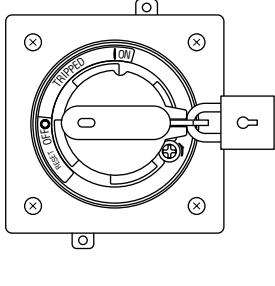
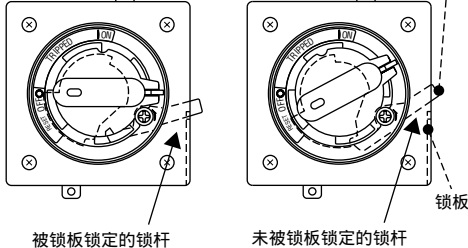
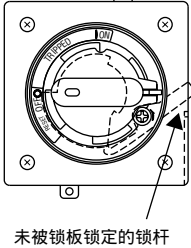
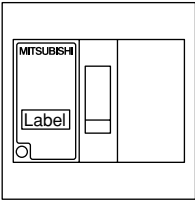
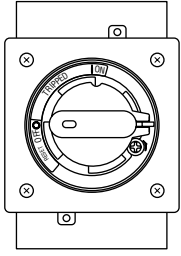
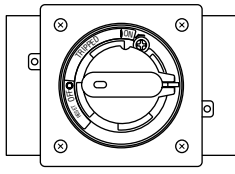
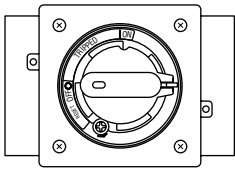
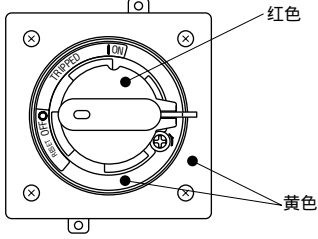
表 5-23

型号	断路器型号	极数	图								安装螺丝				
			外部尺寸	钻孔尺寸图	A ^{*5}	B	C	D	E	F					
*6 F4SPW	*7 F4SPWR	NF400-CP/SP/SEP/HEP/REP	a	b	c	183	53	44	194	M6 螺丝 或 ø7	-	(X) 断路器 安装 螺丝 (4 颗)			
*6 F4SPWNV	*7 F4SPWRNV	NV400-CP/SP/SEP/HEP/REP				280		44	234		20				
*6 F4UPW	*7 F4UPWR	NF400-UEP				183	70	243	-						
*6 F6SPW	*7 F6SPWR	NF630-CP/SP/SEP/HEP/REP NF800-CEP/SDP/SEP/HEP/REP				280	70	290	23.5						
*6 F6SPWNV	*7 F6SPWRNV	NV630-CP/SP/SEP/HEP/REP NV800-SEP/HEP				221	50	70	375	M8 螺丝 或 ø10	-				
*6 F6UPW	*7 F6UPWR	NF400-UEP (4P), NF630-UEP, NF800-UEP				225		70	375	-					
*7 F100		NF1000-SS/SSD, NF1250-SS/SSD													
*7 F1004P		NF1600-SS/SSD													
*7 F120UR															
*7 F120UR4P		NF1250-UR													

*1. 型号中带 NV 的手柄包括一个试验按钮。
*2. 防尘包装还作为任选件供应。
*3. 也可以安装其它任选手柄。
*4. F4SPW-F6UPW 用于隔离用途。(仅指定 OFF 锁定时。)

*5. 图示显示板前接线的尺寸。有些连接和插入型断路器有不同的安装基准面。
*6. 标准型安装有门锁机构,只有在进行 OFF 操作时才能让门打开。
*7. 用于复位型号。

F-型操作手柄规格说明

规格	详细说明	类别		
<p>手柄锁位置</p> 	<p>可用挂锁锁定的位置。 使用挂锁时，不能打开。</p> <p>在 OFF-位置锁定时，请以 RESET 方向旋转手柄。</p>	<p>ON 和 OFF-位置锁定</p> 	<p>仅 OFF-位置锁定</p> 	
<p>开门系统</p>	<p>当操作手柄处于RESET-位置或 OFF-位置时门可打开。 当操作手柄锁定时，屏面（门）不 能打开。</p>	<p>RESET-位置打开</p> <p>OFF-位置 RESET-位置</p>  <p>被锁板锁定的锁杆 未被锁板锁定的锁杆</p>		<p>OFF-位置打开</p> <p>OFF-位置</p>  <p>未被锁板锁定的锁杆</p>
<p>安装方向</p> <p>标签顶是断路器的 ON 一侧</p> <p>ON 一侧</p> 	<p>不能由水平型改装为垂直型。</p>	<p>垂直型 (断路器的 ON 一侧在上面)</p> 	<p>水平型 (断路器的 ON 一侧在左面)</p> 	<p>水平型 (断路器的 ON 一侧在右面)</p> 
<p>关于紧急情况</p> <p>*有关紧急情况的详情，请您向我 司咨询</p>	<p>关于紧急停止的使用。 (符合 EN60204-1)</p>	 <p>红色</p> <p>黄色</p>		

5. 附件

外部附件

3. S 型操作手柄

● 外观 (颜色 N1.5)

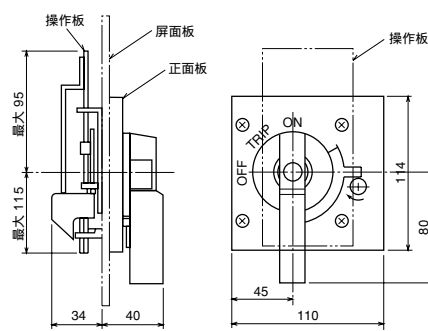


● 手柄可以在 ON 或 OFF 位置被锁上。(可以安装 3 把挂锁 (40mm), 也可以接受仅 OFF 位置上锁规格。)

● 防护等级 (IEC60529) IP5X

注释 (1) 即使选择 ON 位置上锁, 断路器脱扣时也可以显示脱扣动作 (仅在单把挂锁的条件时 (35mm) 适用)。

● 外形尺寸图



● 屏面板钻孔尺寸图

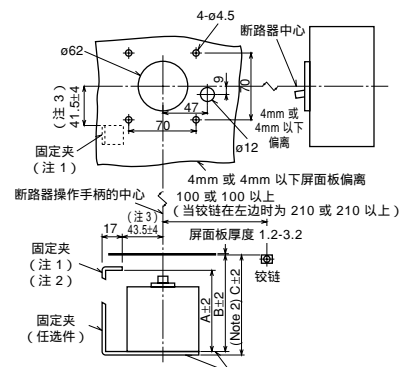


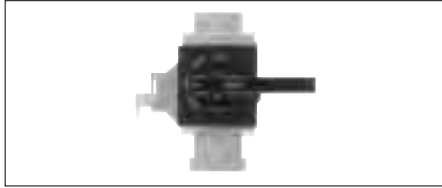
表 5-24 尺寸概要

型号	适用型号	尺寸 (mm)		
		A (注 4)	B (注 4)	C (注 4)
S05SW	NF32-SW, NF63-CW/SW/HW, NV32-SW, NV63-CW/SW/HW, MB30-SW, MB50-CW/SW	87	102	104.5
S1SW	NF125-CW/SW/HW, NV125-CW/SW/HW, MB100-SW, NV125-RW (注 5)			
S2SW	NF160-SW/HW, NF250-CW/SW/HW, NV250-CW/SW/HW, NV250-SEW/HEW, MB225-SW, NV250-RW (注 5)	95	110	112.5
S2GSW	NF125-SGW/HGW, NF160-SGW/HGW, NF250-SGW/HGW	113	128	130.5

注 (1) 标准情况不供应固定夹, 需要由用户自己准备。可以索取尺寸等详细信息。
 (2) 使用任选固定夹时。
 (3) 表示偏离 $\phi 62$ 中心的公差。
 (4) 表示正面型的尺寸。有些后面型和插入型有不同的安装断路器的基准面。
 (5) U 系列的屏面板钻孔尺寸与上图有所不同。详细内容请向我们询问。

注释 (1) 复位分型号
 (2) 这些均不适用于隔离应用。

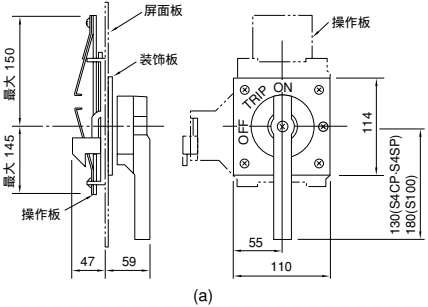
● 外观 (颜色 N1.5)



● 表示断路器在 ON 锁定位置时的脱扣, 但仅限于使用一把挂锁 (35mm) 时。

● 防护等级 (符合 IEC60529) IP5X。

● 外部尺寸



● 钻孔尺寸图

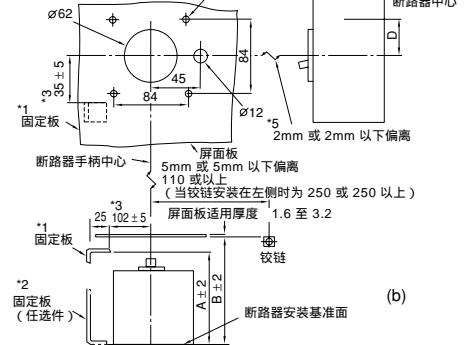


表 5-25

型号	断路器型号	图		尺寸 (mm)			
		外部尺寸	钻孔尺寸图	A*4	B*4	C*4	D
S4CP *5	NF400-CP, NV400-CP	a	b	140	156	—	0
S4SP *5	NF400-SP/SEP/HEP/REP, NV400-SP/SEP/HEP/REP	a	b	162	178	—	—
	NF630-CP/SP/SEP/HEP/REP, NV630-CP/SP/SEP/HEP			259	275	—	20
	NF800-CEP/SDP/SEP/HEP/REP, NV800-SEP/HEP			259	275	—	23.5
S100	NF1000-SS/SSD, NF1250-SS/SSD	a	b	199	215	—	0
	NF1600-SS/SSD			203	219	—	0
	NF1250-UR			—	—	—	—

注: *1. 不附带固定板。必须由客户自己准备。
 *2. 适用任选的固定板时。
 *3. 表示偏离 $\phi 62$ mm 孔径中心的公差。
 *4. 图示表示板前接线的尺寸。有些板后接线和插入型有不同的安装断路器的基准面。
 *5. S4CP 和 S4SP 用于隔离应用。(仅指定 OFF 锁定。) 公差小于 5mm。如果偏离大于 2mm, 则不符合隔离应用标准。

注释 (1) 复位分型号

● 表面板连锁紧固 (另售)

操作手柄系列	型号	断路器型号		尺寸 (mm)		钻孔图和参考图
		MCCB	ELCB	A	B	
S 型	TG-S05SW	NF32-SW, NF63-CW/SW/HW, MB30-SW, MB50-CW/SW, NF125-CW/SW/HW, MB100-SW	NV32-SW, NV63-CW/SW/HW, NV125-CW/SW/HW	67	119	
	TG-S1UW	NF125-RGW/UGW	NV125-RW			
	TG-S05SP	—	NV100-SEP, HEP			
	TG-S2SW	NF160-SW/HW, NF250-CW/SW/HW, NF250-SEW/HEW, MB225-SW	NV250-CW/SW/HW, NV250-SEW/HEW			
	TG-S2UW	NF250-RGW/UGW	NV250-RW			
	TG-S2GSW	NF125-SGW/HGW, NF160-SGW/HGW, NF250-SGW/HGW	—			
	TG-S4CP	NF400-CP	NV400-CP			
	TG-S4SP	NF400-SP/SEP/HEP/REP, NF630-CP/SP/SEP/HEP/REP, NF800-CEP/SDP/SEP/HEP/REP, NF-SKW, NF-SLW	NV400-SP/SEP/HEP/REP, NV630-CP/SP/SEP/HEP, NV800-SEP/HEP			
	TG-S4UP	NF400-UEP (3P), NF400-UEP (4P), NF600-UEP, NF800-UEP	—			
	TG-S100	NF1000-SS/SSD, NF1250-SS/SSD, NF1600-SS/SSD	—			
TG-S120UR	NF1250-UR	—				

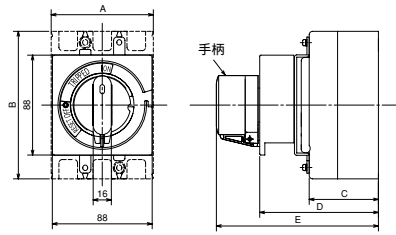
注释 表面板连锁紧固件的夹具为 2P、3P 和 4P 共用。

4. R 型操作手柄

- 外观 (颜色 N1.5)

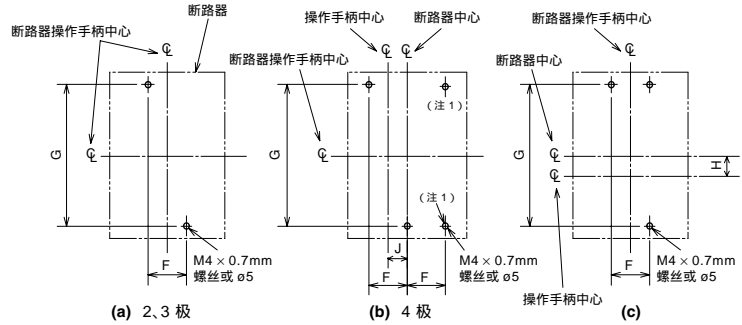


- 外形尺寸图



- 此手柄与断路器连接 使隔离功能更加有效。
- 使用 3 把市售的挂锁 (ø8) 可实现仅 OFF 位置上锁功能。
- 装有圆柱锁 (任选件) 以防止蓄意操作。

- 安装孔钻孔尺寸图



注 1 R2GSW 型号无需此处钻孔。

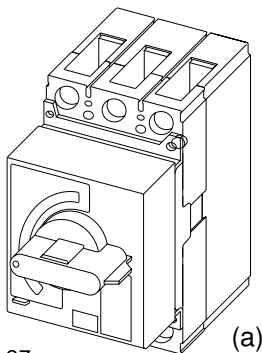
表 5-26 尺寸概要

型号	适用型号	极数	图	尺寸 (mm)								
				钻孔尺寸图	A	B	C	D	E	F	G	H
R1SW	NF125-CW, NF125-SW, NF125-HW NV125-CW, NV125-SW, NF125-HW	3P	a	90	130	61	105	142	30	111	—	—
		4P	b	120							15	
R1UW	NV125-RW	3P	c	90	191	61	105	142	30	172	30.5	—
R2SW	NF160-SW, NF160-HW, NF250-CW, NF250-SW, NF250-HW NV250-CW, NV250-SW, NF250-HW, NV250-SEW NV250-HEW	2P, 3P	a	105	165	61	107	144	35	126	—	—
		4P	b	140							17.5	
R2UW	NV250-RW	3P	c	105	240	61	107	144	35	201	37.5	—
R2GSW	NF125-SGW, NF125-HGW, NF160-SGW, NF160-HGW, NF250-SGW, NF250-HGW	2P, 3P	a	105	165	79	125	162	35	126	—	—
		4P	b	140							17.5	
R2GUW	NF125-RGW, NF125-UGW, NF250-RGW, NF250-UGW	3P	c	105	240	79	125	162	35	201	37.5	—

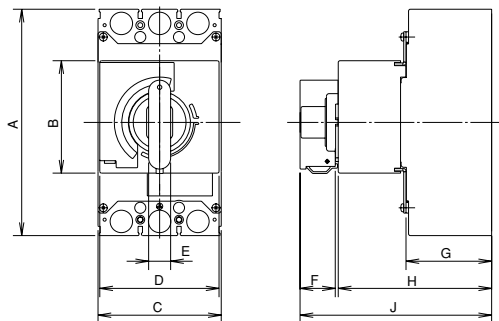
* 装有圆柱锁 (任选件) 以防止蓄意操作。

- 仅可在 OFF 位置锁定。

外观



外部尺寸



钻孔尺寸图

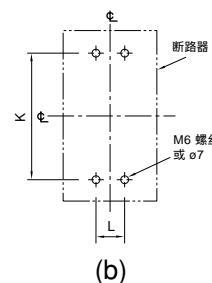


表 5-27

型号	断路器型号		图	尺寸 (mm)												
	MCCB	ELCB		外尺寸图	钻孔尺寸图	A	B	C	D	E	F	G	H	J	K	L
R4SPW	NF400-CP, NF400-SP, NF400-SEP, NF400-HEP	—	a	b	257	128	140	140	25	43	97	174	218	194	44	—
R4SPWNV	—	NV400-CP, NV400-SP, NV400-SEP, NV400-HEP														
R6SPW	NF630-CP, NF630-SP, NF630-SEP, NF630-HEP NF800-CEP, NF800-SDP, NF800-SEP, NF800-HEP	NV630-CP, NV630-SP, NV630-SEP, NV630-HEP, NV800-SEP, NV800-HEP														

5. 附件

外部附件

订单信息

V	1	SW	E	F	NV
1)	2)	3)	4)	5)	6)
1) V : 操作手柄类型	<ul style="list-style-type: none"> V.....可变深度手柄 R.....旋转手柄 				
2) 1 : 断路器壳架等级	<ul style="list-style-type: none"> 05..... NF32-SW, NF63-CW/SW/HW, MB30-SW, MB50-CW/SW, DSN32-SW, DSN63-CW/SW, NV32-SW, NV63-CW/SW/HW 1..... NF125-CW/SW/HW, NV125-CW/SW/HW, MB100-SW, DSN125-CW/SW, NV125-RW 2..... NF160-SW/HW, NF250-CW/SW/HW, MB225-SW, NV250-CW/SW/HW/SEW/HEW, DSN250-CW/SW, NV250-RW 2G.... NF125-SGW/HGW, NF160-SGW/HGW, NF250-SGW/HGW, DSN125-SGW, DSN160-SGW, DSN250-SGW, NF125-RGW/UGW, NF250-RGW/UGW 4..... NF400-CP/SP/SEP/HEP/REP, DSN400-CP/SP, NV400-CP/SP/SEP/HEP/REP 6..... NF630-CP/SP/SEP/HEP/REP, DSN630-CP/SP, DSN800-CP/SP, NF800-CEP/SDP/SEP/HEP/REP, NV630-CP/SP/SEP/HEP, NV800-SEP/HEP 				
3) SW : 系列名称	<ul style="list-style-type: none"> SW 表示 WSS C、S 和 H 系列 SPW 表示 PSS C、S 和 H 系列 UW 表示 WSS U 系列 				
4) E : 用于紧急情况	<ul style="list-style-type: none"> 空白.....用于一般情况 E.....用于紧急情况 				
5) F : 深度调整型 (仅用于 V-手柄)	<ul style="list-style-type: none"> 空白.....可变类型 F.....固定类型 				
6) NV : 断路器类型	<ul style="list-style-type: none"> NV.....400A 壳架等级的 NV 类型 空白.....其它 				

S	1	SW	A
1)	2)	3)	4)
1) S : 操作手柄类型			
2) 1 : 断路器壳架等级	<ul style="list-style-type: none"> 05..... NF32-SW, NF63-CW/SW/HW, MB30-SW, MB50-CW/SW, DSN32-SW, DSN63-CW/SW, NV32-SW, NV63-CW/SW/HW 1..... NF125-CW/SW/HW, NV125-CW/SW/HW, MB100-SW, DSN125-CW/SW, NV125-RW 2..... NF160-SW/HW, NF250-CW/SW/HW, MB225-SW, NV250-CW/SW/HW/SEW/HEW, DSN250-CW/SW, NV250-RW 2G.... NF125-SGW/HGW, NF160-SGW/HGW, NF250-SGW/HGW, DSN125-SGW, DSN160-SGW, DSN250-SGW 4..... NF400-CP/SP/SEP/HEP/REP, DSN400-CP/SP, NV400-CP/SP/SEP/HEP/REP, NF400-UEP NF630-CP/SP/SEP/HEP/REP, DSN630-CP/SP, DSN800-CP/SP, NF800-CEP/SDP/SEP/HEP/REP, NV630/CP/SP/SEP/HEP, NV800-SEP/HEP, NF400-UEP(4P) NF630-UEP, NF800-UEP 		
3) SW : 系列名称	<ul style="list-style-type: none"> SW 表示 WSS C、S 和 H 系列 CP 表示 PSS C 系列 SP 表示 PSS S、H 和 U 系列 		
4) A : 手柄锁位置	<ul style="list-style-type: none"> 空白.....ON/OFF 位置锁定 A.....仅 OFF 位置锁定 		

S	100
1)	2)
1) S : 操作手柄型	
2) 100 : 断路器的壳架等级	100.....NF1000-SS/SSD, NF1250-SS/SSD, NF1600-SS/SSD, NF1250-UR

F	1	SW	A	R	Y	2P	NV
1)	2)	3)	4)	5)	6)	7)	8)
1) F : 操作手柄类型							
2) 1 : 断路器壳架等级	<ul style="list-style-type: none"> 05..... NF32-SW, NF63-CW/SW/HW, MB30-SW, MB50-CW/SW, DSN32-SW, DSN63-CW/SW, NV32-SW, NV63-CW/SW/HW 1..... NF125-CW/SW/HW, NV125-CW/SW/HW, MB100-SW, DSN125-CW/SW, NV125-RW 2..... NF160-SW/HW, NF250-CW/SW/HW, MB225-SW, NV250-CW/SW/HW/SEW/HEW, DSN250-CW/SW, NV250-RW 2G.... NF125-SGW/HGW, NF160-SGW/HGW, NF250-SGW/HGW, DSN125-SGW, DSN160-SGW, DSN250-SGW, NF125-RGW/UGW, NF250-RGW/UGW 4..... NF400-CP/SP/SEP/HEP/REP, DSN400-CP/SP, NV400-CP/SP/SEP/HEP/REP, NF400-UEP 6..... NF630-CP/SP/SEP/HEP/REP, DSN630-CP/SP, DSN800-CP/SP, NF800-CEP/SDP/SEP/HEP/REP, NV630-CP/SP/SEP/HEP, NV800-SEP/HEP, NF400-UEP(4P), NF630-UEP, NF800-UEP 						
3) SW : 系列名称	<ul style="list-style-type: none"> SW 表示 WSS C、S 和 H 系列 SPW 表示 PSS C、S 和 H 系列 UW 表示 WSS U 系列 UPW 表示 PSS U 系列 						
4) A : 手柄锁位置	<ul style="list-style-type: none"> 空白.....ON/OFF 位置锁定 A.....仅 OFF 位置锁定 						
5) R : 门打开位置	<ul style="list-style-type: none"> 空白.....OFF 位置打开 R.....RESET 位置打开 						
6) Y : 安装方向	<ul style="list-style-type: none"> 空白.....垂直型 (断路器的 ON-侧在上面) Y.....水平型 (断路器的 ON-侧在左边) Z.....水平型 (断路器的 ON-侧在右边) 						
7) 2P : 极数	<ul style="list-style-type: none"> 空白.....3 极和 4 极 2P.....2 极 						
8) NV : 断路器类型	<ul style="list-style-type: none"> NV.....400 A 至 800A 壳架等级的 NV 型 空白.....其它 						

F	100	4P
1)	2)	3)
1) F : 操作手柄型		
2) 100 : 断路器的壳架等级	100.....NF1000-SS/SSD, NF1250-SS/SSD, NF1600-SS/SSD, NF1250-UR	
3) 4P : 极数	<ul style="list-style-type: none"> 空白.....2 极和 3 极 4P.....4 极 	

5. 端子盖

表 5-28

断路器型号		长端子盖 (TC-L)	短端子盖 (TC-S)	透明端子盖 (TTC)	后面端子盖 (BTC)	插入端子盖 (PTC)
NF30-CS, MB30-CS	2P	TCL-03CS2W (43.5×30.5×25)	TCS-03CS2W (43.5×30.5×5)	TTC-03CS2 (43.5×30.5×25)	BTC-03CS2W (43.5×30.5×6.5)	—
NF30-CS, NV30-CS, MB30-CS	3P	TCL-03CS3W (67×30.5×25)	TCS-03CS3W (67×30.5×5)	TTC-03CS3 (67×30.5×25)	BTC-03CS3W (67×30.5×6.5)	—
NF32-SW, NF63-CW/SW/HW	2P	TCL-05SW2W (50×65.5×25) (注1)	TCS-05SW2W (50×65.5×5) (注1)	TTC-05SW2 (50×65.5×25) (注1)	BTC-05SW2W (50×65.5×6.5)	PTC-05SW2W (50×65.5×6.5)
NF32-SW, NF63-CW/SW/HW NV32-SW, NV63-CW/SW/HW, MB30-SW MB50-CW/SW	3P	TCL-05SW3W (75×65.5×25) (注2)	TCS-05SW3W (75×65.5×5) (注2)	TTC-05SW3 (75×65.5×25) (注2)	BTC-05SW3W (75×65.5×6.5)	PTC-05SW3W (75×65.5×6.5)
NF125-CW/SW/HW	2P	TCL-1SW2W (60×65.5×40) (注1)	TCS-1SW2W (60×65.5×6.5) (注1)	TTC-1SW2 (60×65.5×40) (注1)	BTC-1SW2W (60×65.5×6.5)	PTC-1SW2W (60×65.5×6.5)
NF125-CW/SW/HW, NV125-CW/SW/HW, NV125-RW, MB100-SW	3P	TCL-1SW3W (90×65.5×40) (注2)	TCS-1SW3W (90×65.5×6.5) (注2)	TTC-1SW3 (90×65.5×40) (注2)	BTC-1SW3W (90×65.5×6.5)	PTC-1SW3W (90×65.5×6.5)
NF160-SW/HW, NF250-CW/SW/HW, NV250-CW/SW/HW, NV250-SEW/HEW, NV250-RW MB225-SW	2P 3P	TCL-2SW3W (105×65.5×40) (注2)	TCS-2SW3W (105×65.5×6.5) (注2)	TTC-2SW3 (105×65.5×40) (注2)	BTC-2SW3W (105×65.5×6.5)	PTC-2SW3W (105×65.5×6.5)
NF125-SGW/HGW/RGW/UGW, NF160-SGW/HGW NF250-SGW/HGW/RGW/UGW	2P 3P	TCL-2GSW3W (105×84×40)	TCS-2GSW3W (105×84×6.5)	TTC-2GSW3 (105×84×40)	BTC-2GSW3W (105×84×6.5)	PTC-2GSW3W (105×84×6.5)

注 (1) 字母“F”标在 F 型操作手柄型号的型号末尾。(这些是用于 F 型操作手柄专用型号, 螺丝用于固定。)

(2) 可以标准安装 F 型操作手柄的型号。

注释 (1) 括号内的数字标示外部尺寸 (A × B × C, 单位 mm)。

(2) 可以要求生产 4 极型号的端子盖。

表 5-29

断路器型号		长端子盖 (TC-L)	透明端子盖 (TTC)	后面端子盖 (BTC)	插入端子盖 (PTC)
NF400-CP/SP/SEP/HEP/REP NV400-CP/SP/SEP/HEP/REP	2P, 3P	TCL-4SP3 *3 TCL-4SP3W *4 (171×99.5×110)	TTC-4SP3 (171×104.5×110)	BTC-4SP3 BTC-4SP3W *4 (140×99.5×42)	PTC-4SP3 (140×99.5×42)
NF400-UEP	3P	TCL-4SP3 *1 TCL-4SP3W *4 (171×132.5/196.5×110)	—	BTC-4SP3 *1 BTC-4SP3W *4 (140×132.5/196.5×42)	—
NF400-SP/SEP/HEP, NV400-SEP/HEP	4P	TCL-4SP4 *4 (240×104.5×110)	TTC-4SP4 (240×104.5×110)	BTC-4SP4 *2 (185×97.5×39)	—
NF630-CP/SP/SEP/HEP/REP, NV630-CP/SP/SEP/HEP NF800-CEP/SDP/SEP/HEP/REP, NV800-SEP/HEP	2P, 3P	TCL-6SP3 *5 (224×103.5×155)	TTC-6SP3 (224×103.5×155)	BTC-6SP3 *2 (210×97.5×32)	—
NF630-UEP, NF800-UEP	3P	TCL-6UP3 *1 (220×146/194.5×155)	—	BTC-6SP3 *1,*2 (210×146/194.5×32)	—
NF630-SP/SEP/HEP, NV630-SEP NF800-SEP/HEP	4P	TCL-6SP4 *6 (294×103.5×155)	TTC-6SP4 (294×103.5×155)	BTC-6SP4 *2 (280×97.5×32)	—
NF400-UEP, NF630-UEP, NF800-UEP	4P	TCL-6UP4 *1 (290×146/194.5×155)	—	BTC-6SP4 *1,*2 (280×146/194.5×32)	—
NF1000-SS/SSD NF1250-SS/SSD	2P, 3P	TCL-10SS3 (220×139×150)	—	—	—
NF1000-SS/SSD NF1250-SS/SSD	4P	TCL-10SS4 (290×139×150)	—	—	—
NF1250-UR	3P	TCL-12UR3 (250×143×230)	—	—	—
NF1250-UR	4P	TCL-12UR4 (320×143×230)	—	—	—

注释 (1) () 内显示 mm 为单位的外部尺寸。(A × B × C)

*1. 电源侧 / 负载侧

*2. 这些盖子安装于插入型

*3. NF400-HEP/REP 和 NV400-HEP/REP 除外。

*4. 颜色为白色。

5. 附件

外部附件

6. 电动操作装置

● 250A 壳架电流及以下
表 5-30 型号概要

适用型号 (注1)		NF125-CW(3P) NF125-SW(3P, 4P) NF125-HW	NF160-SW/HW NF250-CW/SW/HW MB225-SW	NF125-SGW/HGW NF160-SGW/HGW NF250-SGW/HGW	NV125-CW/SW/HW	NV250-CW/SW/HW	NV250-SEW/HEW
额定工作电压	24V DC	MDS024-NF1SWE	MDS024-NF2SWE	MDS024-NF2GSWE	MDS024-NV1SWE	MDS024-NV2SWE	MDS024-NVE2SWE
	48-60V DC	MDS060-NF1SWE	MDS060-NF2SWE	MDS060-NF2GSWE	MDS060-NV1SWE	MDS060-NV2SWE	MDS060-NVE2SWE
	与 100-240V AC/ 100-250V DC 兼容	MDSAD240-NF1SWE	MDSAD240-NF2SWE	MDSAD240-NF2GSWE	MDSAD240-NV1SWE	MDSAD240-NV2SWE	MDSAD240-NVE2SWE

表 5-31 规格

额定工作电压 (容许电压范围 85~110%)		24V DC	48-60VDC	与 100-240V AC/ 100-250V DC 兼容
操作时间 (s)	ON 动作	0.05~0.1		
	OFF 动作	0.6 或少于 0.6		
	储能	1.2 或少于 1.2		
功率要求 (VA)		150		

注 (1) 如需其他机型, 请与断路器配套订货。

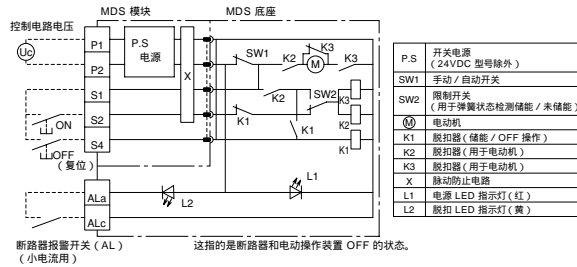
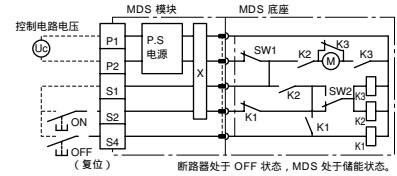
注释 (1) 使用标准端子盖。

(2) 请与我们联系联系外尺寸的详细内容。

MDS024 -NF2SWE MDS024 -NV2SWE/NVE2SWE
MDS060 -NF2SWE MDS060 -NV2SWE/NVE2SWE
MDSAD240-NF2SWE MDSAD240-NV2SWE/NVE2SWE



其它



● 400A 及以上壳架电流

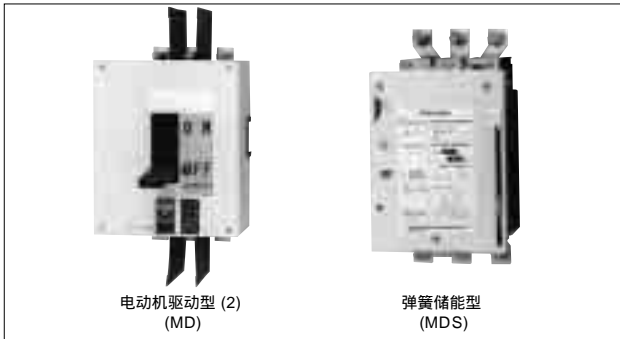


表 5-32

MCCB 型	NF-C series	NF400-CP NF630-CP NF800-CEP	—	NF400-CP NF630-CP NF800-CEP	—			
		NF-S-H 系列	NF400-SP NF400-SEP/HEP/REP NF630-SP NF630-SEP/HEP/REP NF800-SEP/HEP/REP	NF1000-SS NF1000-SSD NF1250-SS NF1250-SSD NF1600-SS NF1600-SSD	NF400-SP NF400-SEP/HEP/REP NF630-SP NF630-SEP/HEP/REP NF800-SEP/HEP/REP	NF1000-SS NF1000-SSD NF1250-SS NF1250-SSD NF1600-SS NF1600-SSD		
	NF-U、MB 系列	NF400-UEP NF630-UEP NF800-UEP	NF1250-UR	NF400-UEP NF630-UEP NF800-UEP	NF1250-UR			
ELCB 型	NV-C 系列	NV400-CP NV630-CP	—	NV400-CP NV630-CP	—			
	NV-S-H 系列	NV400-SP NV400-SEP/HEP/REP NV630-SEP/HEP NV800-SEP/HEP	—	NV400-SP NV400-SEP/HEP/REP NV630-SEP/HEP NV800-SEP/HEP	—			
	MN 系列	—	—	—	—			
电动操作系统		电动机驱动型 (2)	电动机驱动型 (2)	弹簧储能型	弹簧储能型			
额定操作电压 (V) (容许电压范围 85~110%) *1		100/110VDC, 100/110VAC, 200/220VAC (125VDC, 240VAC)						
操作电流 (A, rms) *2	DC	100/110V	3.0 (8.0)	4.0 (8.0)	1.0 (3.0)	8	1.0 (3.0)	9
	AC	100/110V	4.0 (8.0)	5.0 (10.0)	1.0 (3.0)	10	1.0 (3.0)	10
		200/220V	2.0 (4.5)	3.5 (7.0)	0.5 (1.5)	8	0.5 (1.5)	8
操作时间 (s)	On	小于 0.3 (自保持型)		小于 0.3 (自保持型)		0.05		0.07
	Off	小于 0.3 (自保持型)		小于 0.3 (自保持型)		小于 0.3 (自保持型)		小于 0.3 (自保持型)
所需变压器容量 (VA)		400		700	700		700	
耐压 (V)				1500				

*1. () 电压为专用选择, 可能需要外部电阻器。详情请垂询经销商。

*2. () 表示起动电流。

电动机操作电动 MCCB 的一般注意事项

- 电动机操作型具有断续负载额定出力, 因此不应连续操作 10 次以上(一个 on/off 计为一次操作)。
- 操作电压应在额定控制电压的 85~110% 之间。
- 当断路器因为按脱扣按钮或出故障(即过载或短路)时脱扣, 断路器不能显示脱扣(电动机操作 1 型断路器除外)。
- 电动操作电路的绝缘强度为 1500V。当在 1500V 以上的电压下与另一装置同时测试绝缘强度, 操作电路端子应断开。

电动操作型 MCCB 和 ELCB

电动机操作型 (2)

- 电动操作
球形螺丝可切换电机向前或向后旋转, 以打开和关闭断路器(复位)。
 - 手动操作
手动操作手柄可用于直接打开和关闭断路器。
 - 电动操作时的注意事项
1. 如果断路器配备 UVT, 当 UVT 动作, 断路器脱扣时, 重新合闸步骤因断路器脱扣前的状态而异。
打开时断路器脱扣 复位(关闭) -> 打开
关闭时断路器脱扣 打开(空脱扣) -> 复位(关闭) -> 打开
(如果不能打开(空脱扣)则操作复位(关闭)和打开。)
 2. 请勿连续发送 ON 和 OFF 信号。在每次 ON 和 OFF 操作之间至少需要有 0.5 秒钟的间隔。
 3. 对于具备自动复位功能的型号, NFB 脱扣之后的复位应在 0.5 秒钟间隔之后执行。

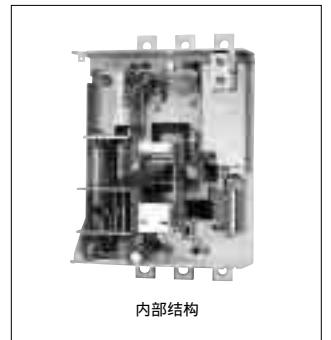
自动复位

- 如果断路器为自动复位型, 则包含一个内藏的报警开关, 当断路器脱扣时, 关闭控制电路闭合。由于断路器在脱扣后自动复位, 再次打开断路器即可恢复电源。但在安装 UVT 的情况下, 自动复位不可行。在这种情况下, 请垂询经销商。

4. 电动操作装置配备脉动防止电路。在装置设置为 ON 的状态下可以将其设置为 OFF, 但不能立即再重新设置为 ON。若要重新设置为 ON, 首先关闭 ON 开关, 然后设置回 ON。
5. 电动操作时需要特别谨慎, 因为手动操作手柄移动速度很快。采用手动操作时, 请务必关闭电源。
6. 手动操作时, 请确保手柄扳到底。



手动操作

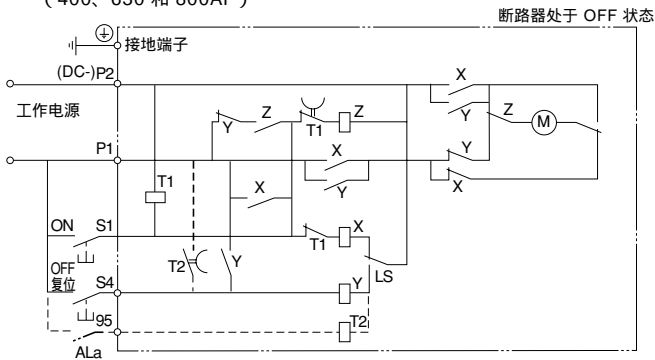


内部结构

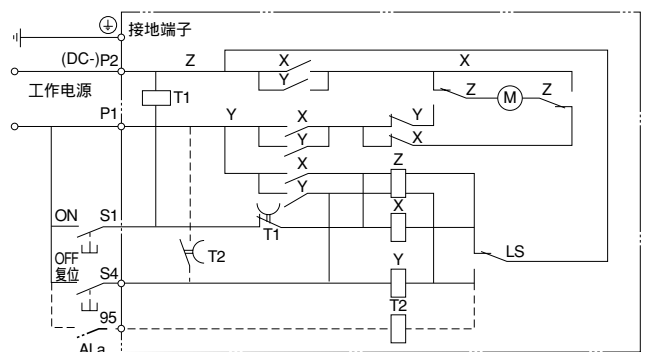
控制电路

虚线表示自动复位型的附加连接。

(1) 控制电路 1
(400、630 和 800AF)



(2) 控制电路 2
(NF1000-SS 至 NF1600-SS)



- M : 电动机
- X : ON 操作脱扣器
- Y : OFF 操作脱扣器
- Z : 储能电机极性脱扣器
- T1 : 防脉动定时器
- T2 : 自动复位定时器
- LS : 限制开关
- ALa : 自动复位报警开关 (触头 a)

5. 附件

外部附件

弹簧储能型

● 电动操作

当 ON 开关闭合时，线圈被触发以释放锁紧机构，弹簧的闭合力立即将断路器打开。

当 OFF 开关闭合时，脱扣器启动电动机，使断路器关闭，同时为弹簧储能。

● 手动操作

按 ON 按钮可释放锁紧机构，弹簧的闭合力立即打开断路器。

按片弹簧，拉出手动手柄，前后操作 10 次以上，可关闭断路器，同时为弹簧储能。

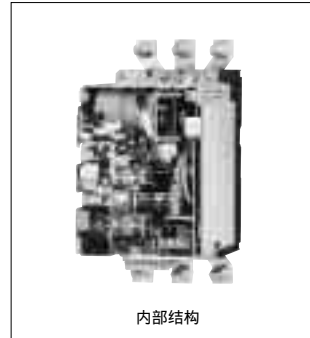
● 电动操作时的注意事项

无论何时在断路器上安装或拆卸电动操作装置，都必须使断路器脱扣，装置释放能量。

在带有电动操作装置的 MCCB 上按 TRIP 按钮，不会使断路器脱扣至 OFF 状态。这并不表示断路器有故障。

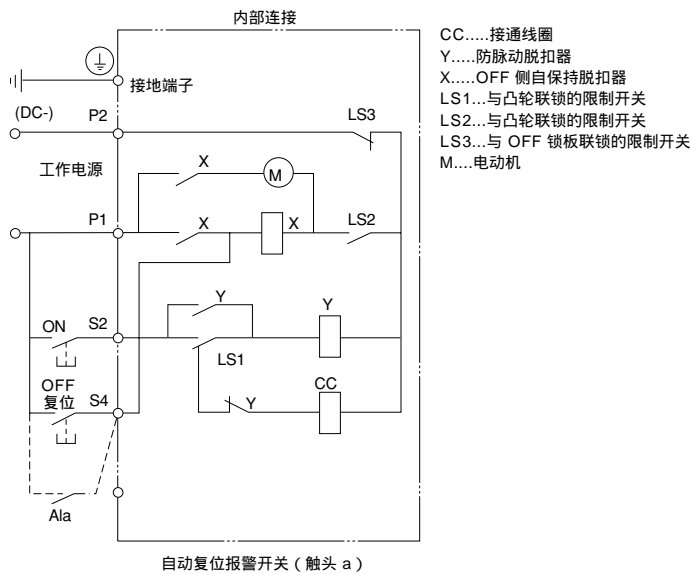
关闭带电动操作装置的断路器需要 3 秒钟。如果需要瞬时关闭，请为断路器安装 SHT 或 UVT。

- 断路器包含内藏式防脉动脱扣器。



控制电路

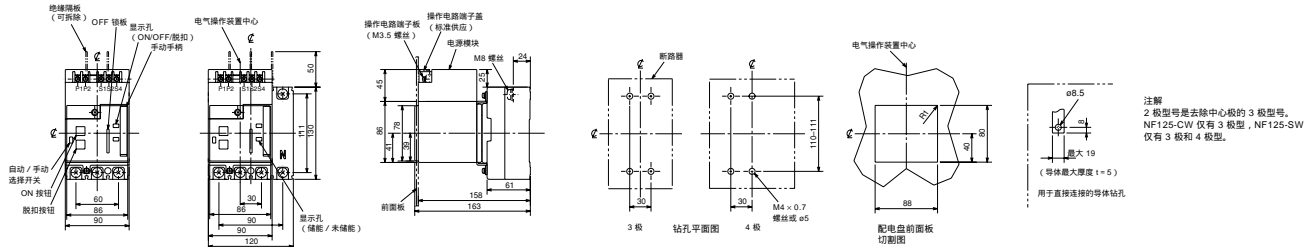
虚线表示自动复位型的附加连接。



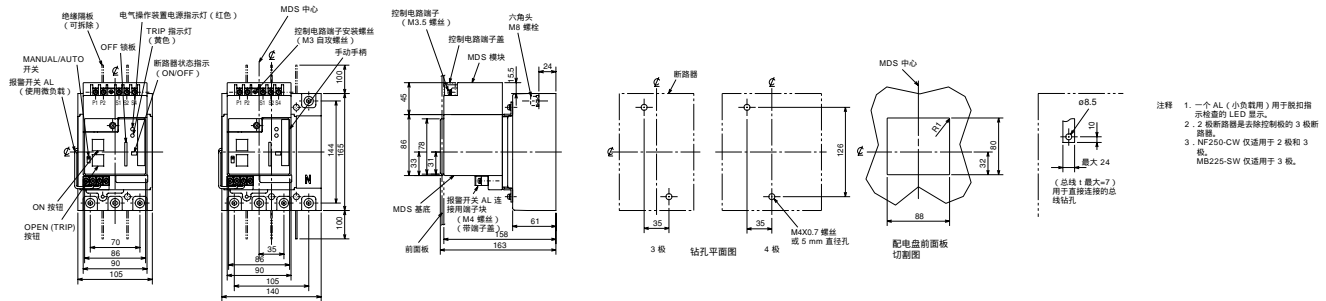
尺寸

板前接线

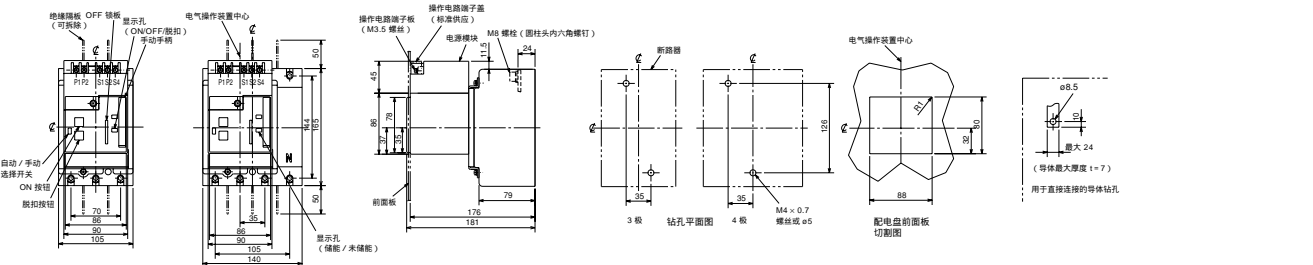
● NF125-CW、NF125-SW、NF125-HW



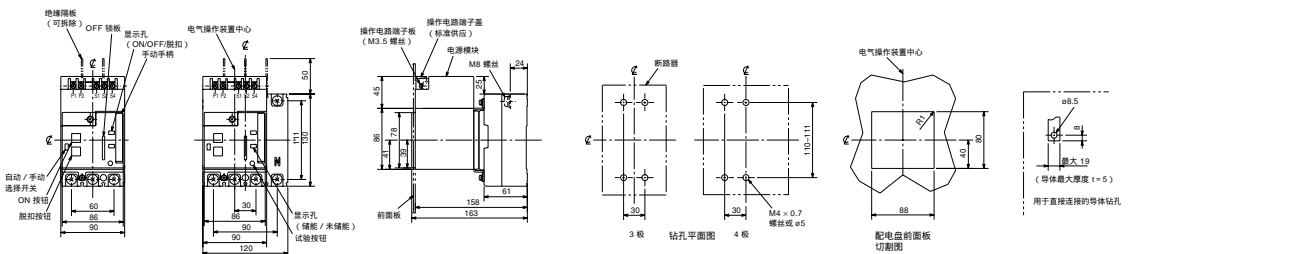
● NF160-SW、NF160-HW、NF250-CW、NF250-SW、NF250-HW、MB225-SW



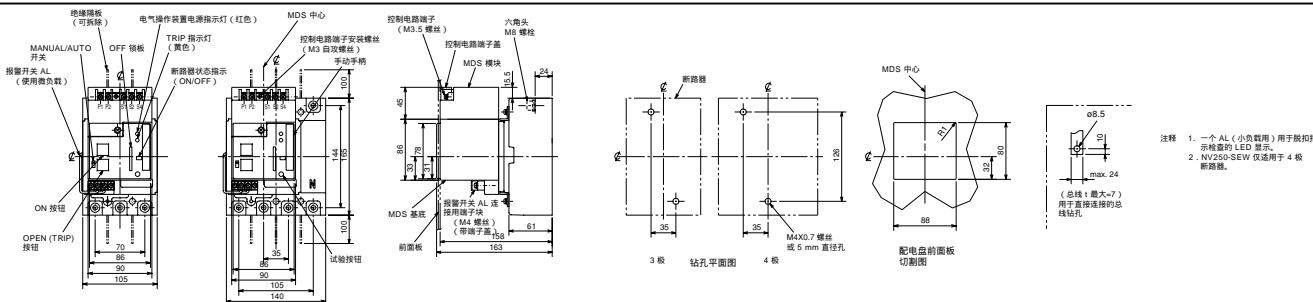
● NF-125SGW、NF-125HGW、NF-160SGW、NF-160HGW、NF-250SGW、NF-250HGW



● NV125-CW、NV125-SW、NV125-HW



● NV250-SEW、NV250-HEW

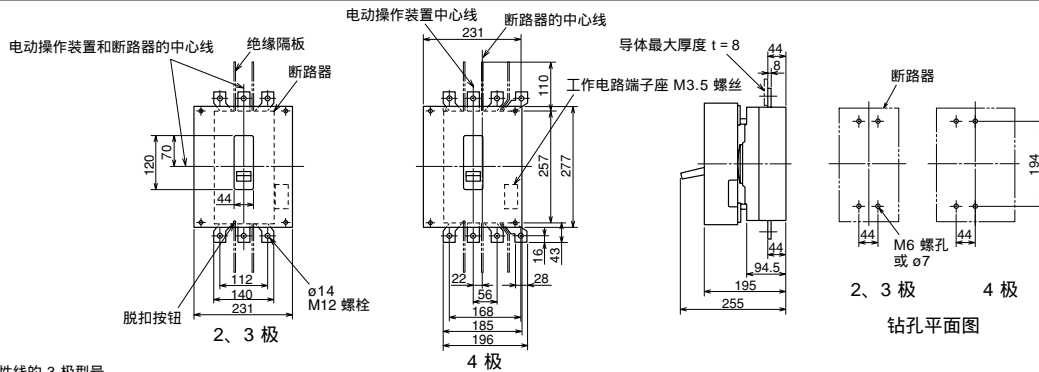


5. 附件

外部附件

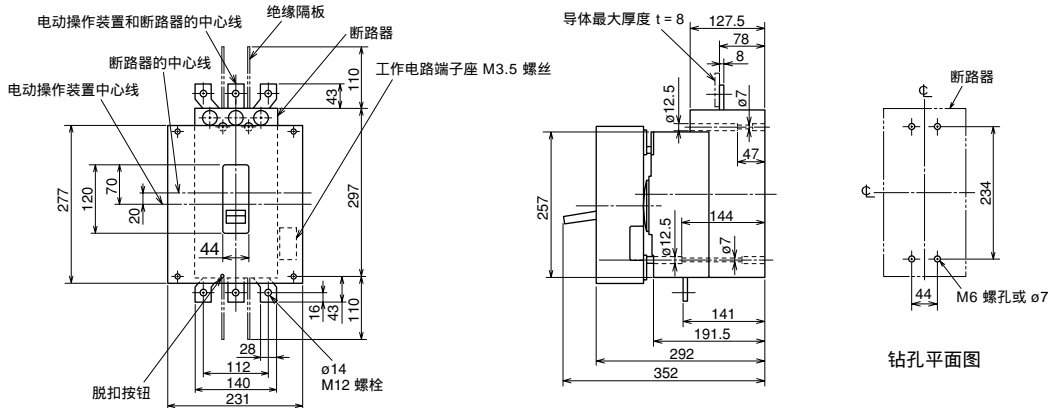
板前接线

● NF400-CP、NF400-SP、NF400-SEP、NF400-HEP、NF400-REP 电机驱动型 (2)

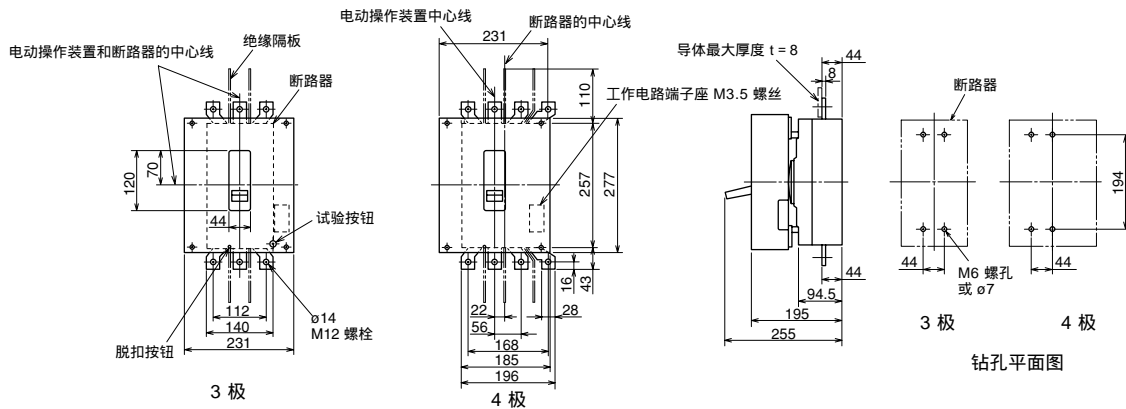


注解 2 极型号是去除中性线的 3 极型号。

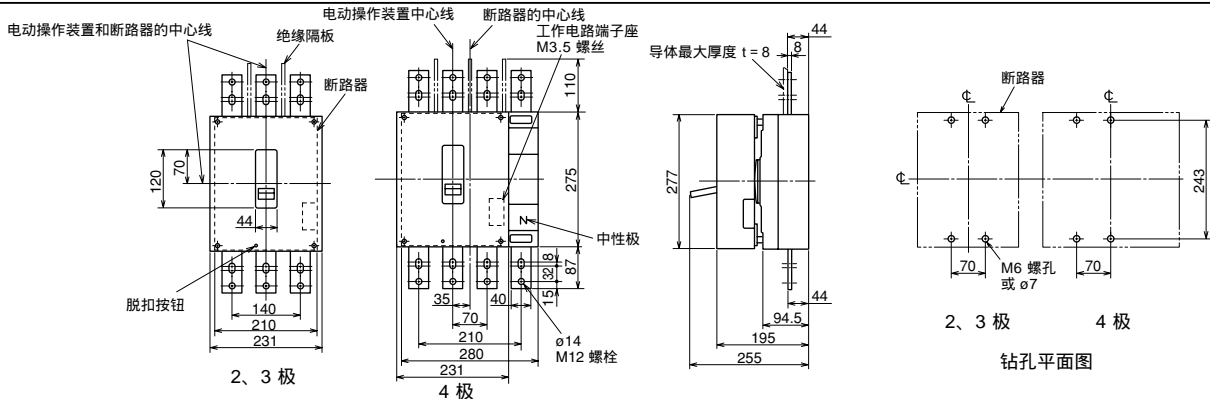
● NF400-UEP (3 极) 电机驱动型 (2)



● NV400-CP、NV400-SP、NV400-SEP、NV400-HEP、NV400-REP 电机驱动型 (2)



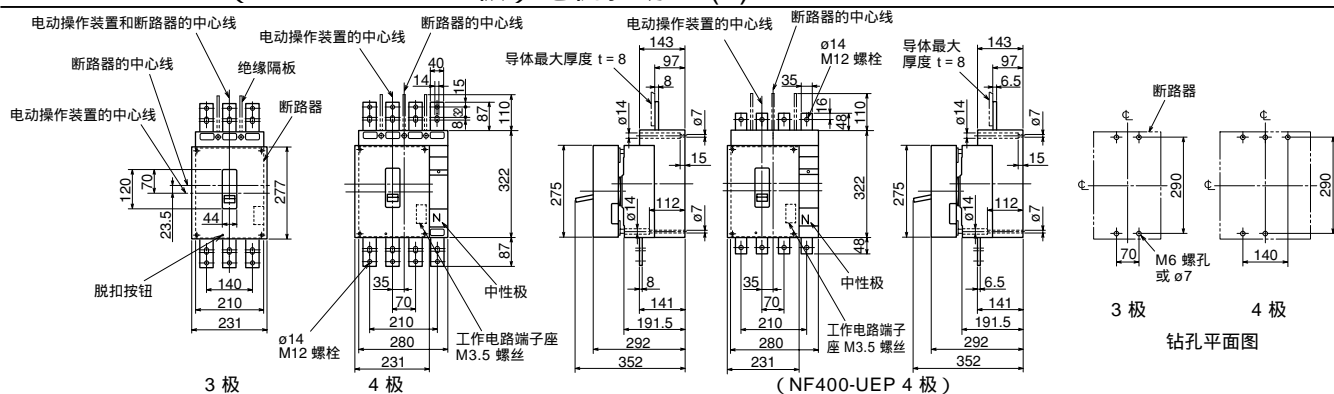
● NF630-CP、NF630-SP、NF630-SEP、NF630-HEP、NF630-REP 电机驱动型 (2)



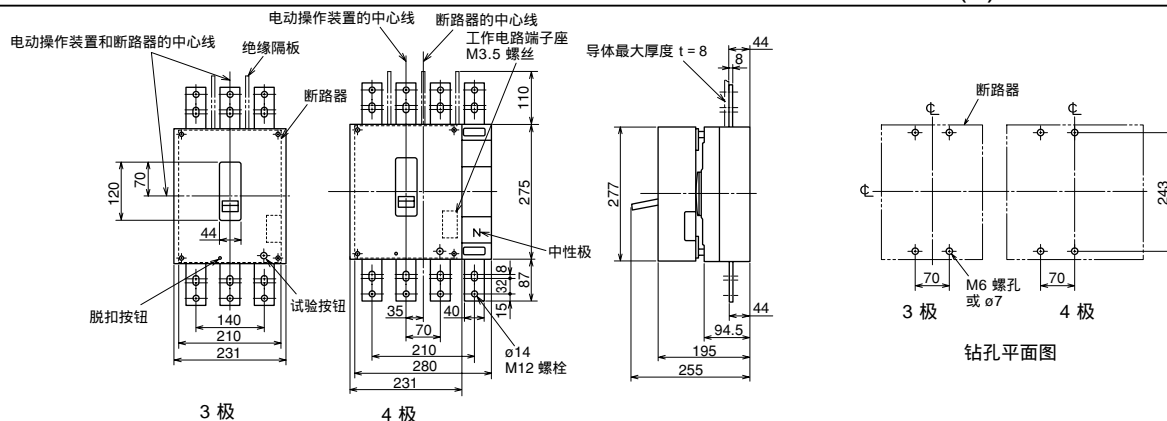
注解 2 极型号是去除中性线的 3 极型号。

板前接线

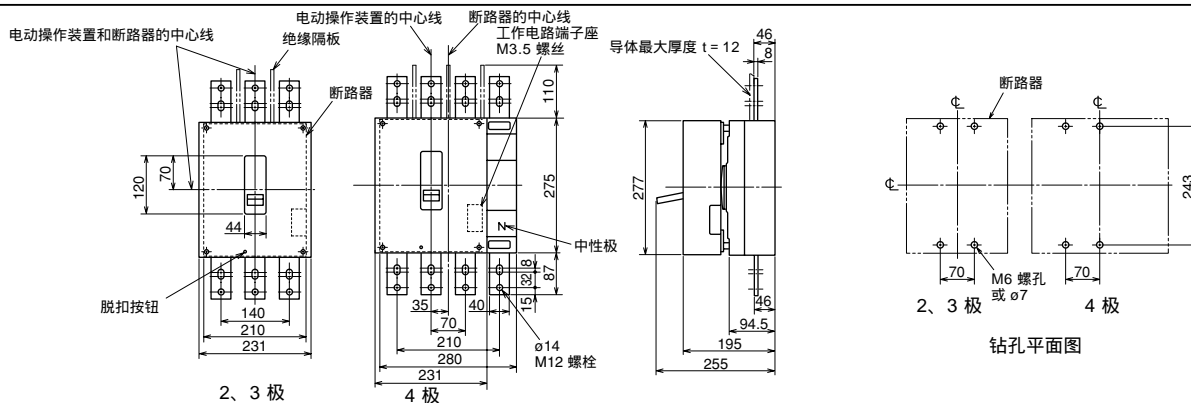
● NF630-UEP (NF400-UEP 4极) 电机驱动型 (2)



● NV630-CP、NV630-SP、NV630-SEP、NV630-HEP 电机驱动型 (2)

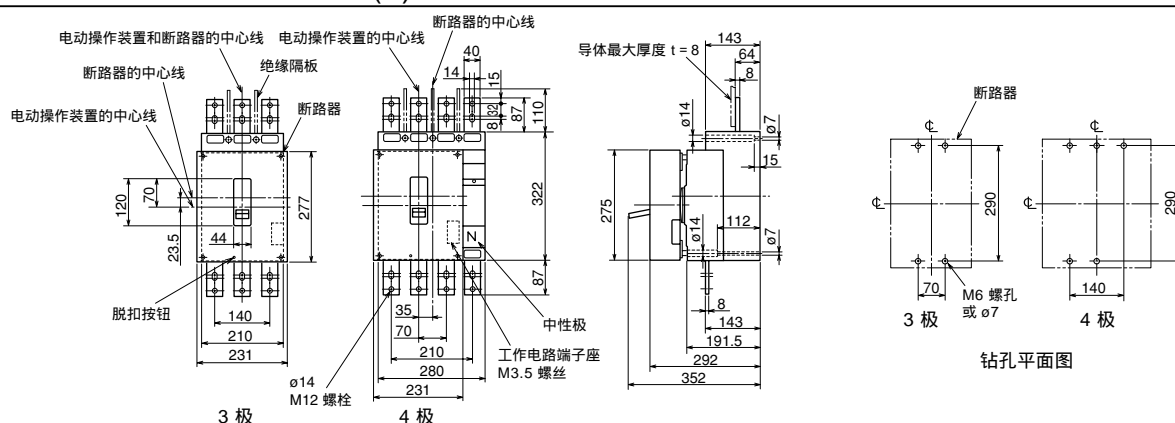


● NF800-CEP、NF800-SDP、NF800-SEP、NF800-HEP、NF800-REP 电机驱动型 (2)



注解 2 极型号是去除中性线的 3 极型号。

● NF800-UEP 电机驱动型 (2)

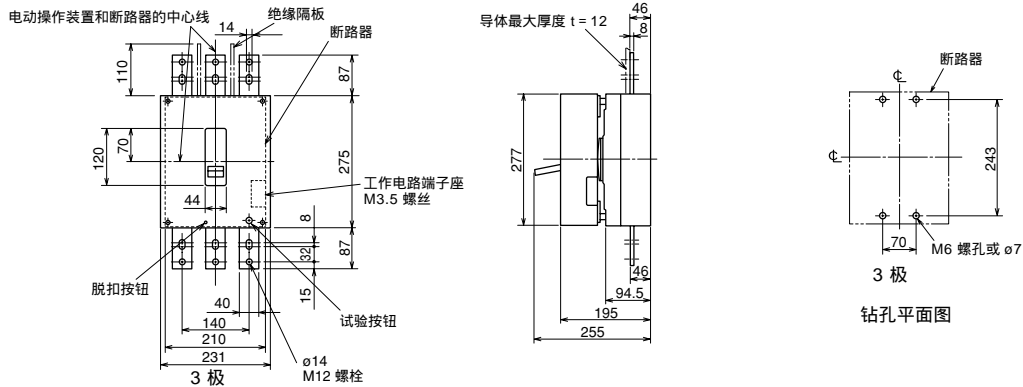


5. 附件

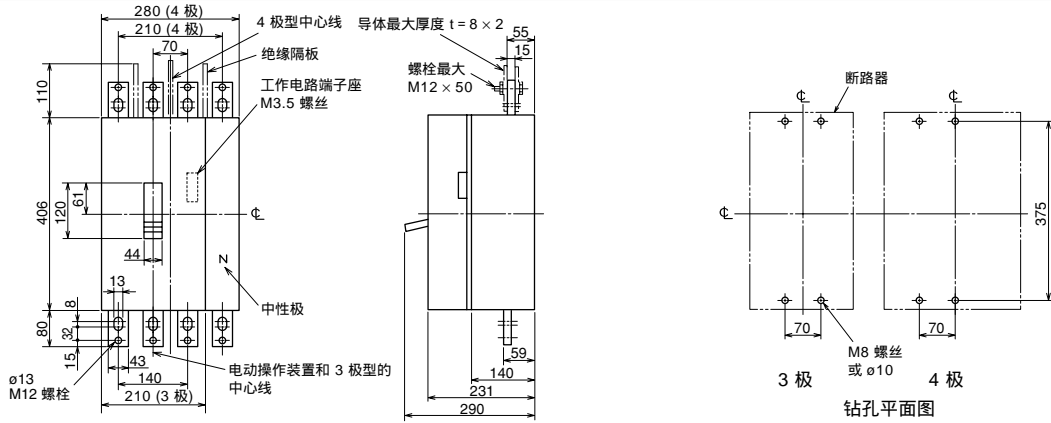
外部附件

板前接线

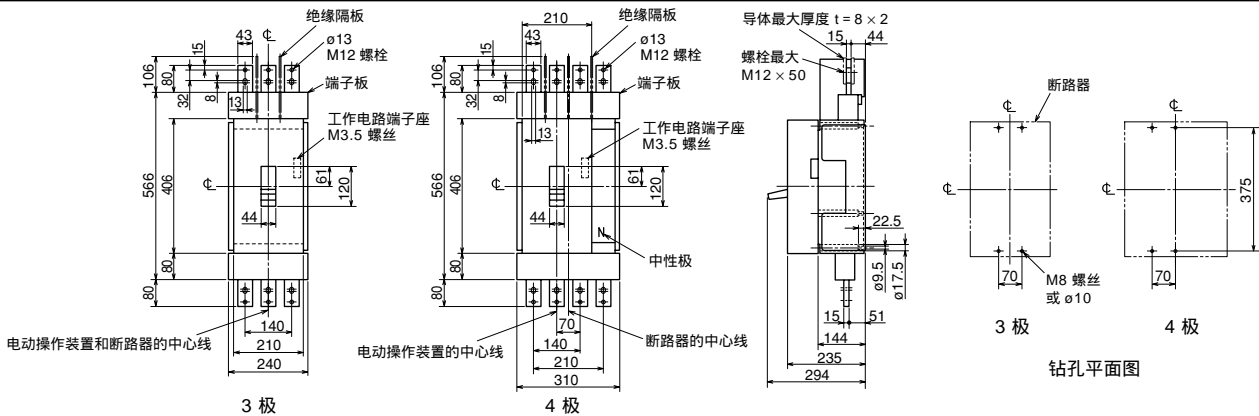
● NV800-SEP、NV800-HEP 电机驱动型 (2)



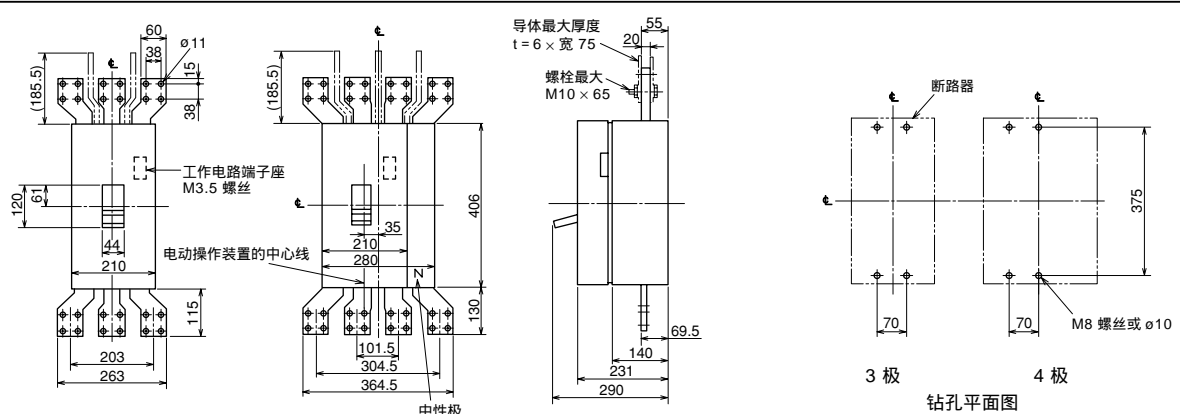
● NV1000-SS、NV1250-SS、NV1000-SSD、NV1250-SSD 电机驱动型 (2)



● NF1250-UR 电机驱动型 (2)

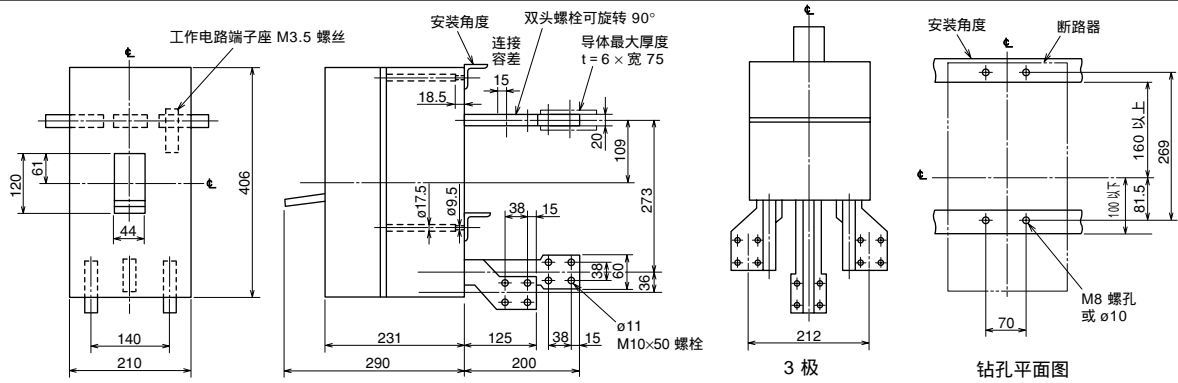


● NF1600-SS、NF1600-SSD 电机驱动型 (2)

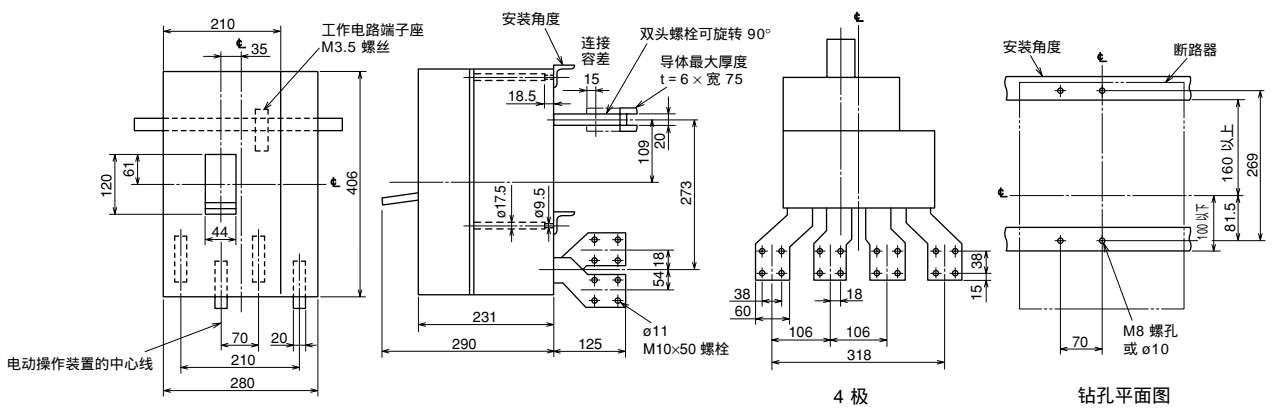


板后接线

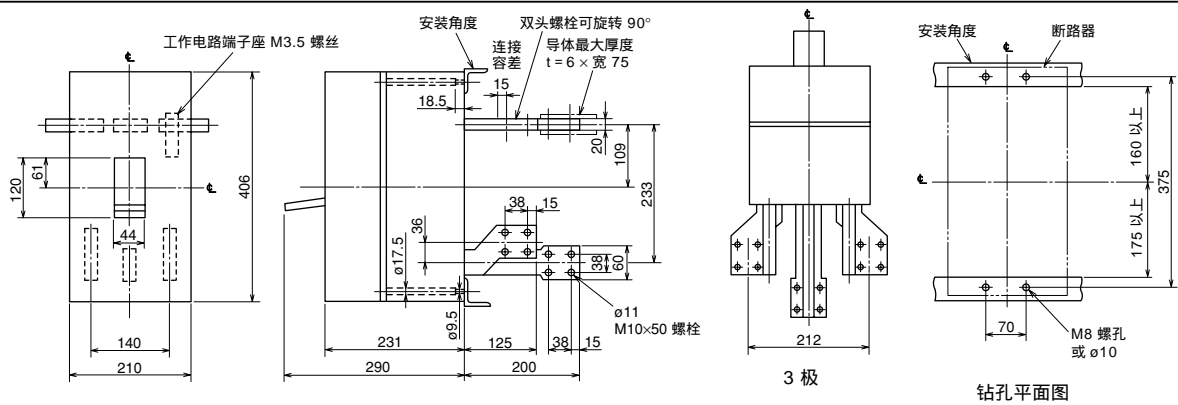
● NF1600-SS (3极) 电机驱动型 (2)



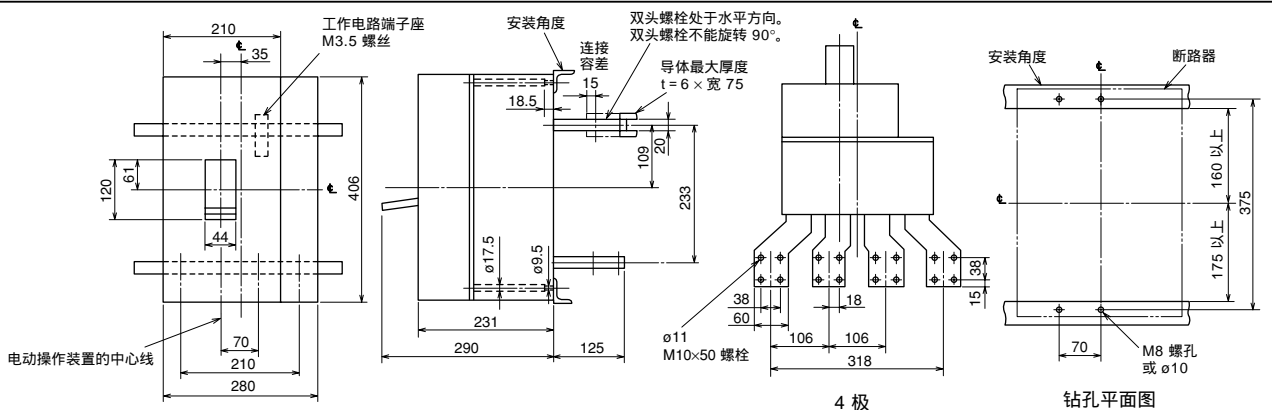
● NF1600-SS (4极) 电机驱动型 (2)



● NF1600-SSD 电机驱动型 (2)



● NF1600-SSD (4极) 电机驱动型 (2)



5

5. 附件

外部附件

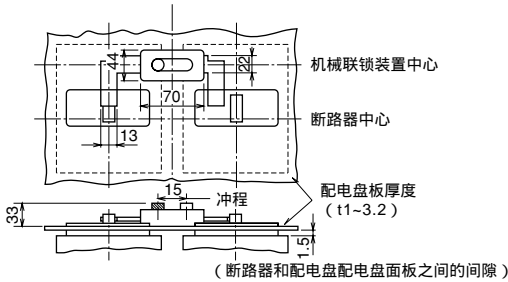
7. 机械联锁装置 (MI)

表 5-33

适用型号	极数	配电盘板安装		直接安装于断路器上
		板前接线、板后接线、插入	尺寸 A mm	
NF32-SW, NF63-CW/SW/HW	2P	MI-05SW3	47.5	-
NF32-SW, NF63-CW/SW/HW, NV32-SW, NV63-CW/SW/HW, MB30-SW, MB50-CW/SW	3P		-	MI-05SWFB3
NF63-SW/HW	4P		MI-05SW4	-
NF125-CW/SW/HW	2P	MI-05SW3	45	-
NF125-CW/SW/HW, NV125-CW/SW/HW, MB100-SW, NV125-RW	3P			MI-1SW4
NF160-SW/HW, NF250-CW/SW/HW, NV250-CW/SW/HW, NV250-SEW/HEW, MB225-SW, NV250-RW	2P	MI-05SW3	-	MI-2SWFB3
	3P			-
NF160-SW/HW, NF250-SW/HW, NV250-SW/HW/SEW/HEW	4P	MI-2SW4	-	-
NF125-SGW/HGW/RGW/UGW, NF160-SGW/HGW, NF250-SGW/HGW/RGW/UGW	3P	MI-05SW3	-	MI-2GSWFB3
NF125-SGW/HGW/UGW, NF160-SGW/HGW, NF250-SGW/HGW/UGW	4P	MI-2SW4	-	-

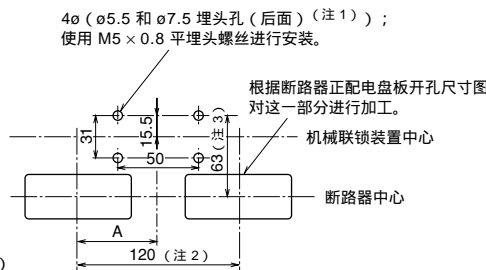
● 外形尺寸图

(板前接线、板后接线和插入式)



● 钻孔尺寸图

(板前接线、板后接线和插入式)



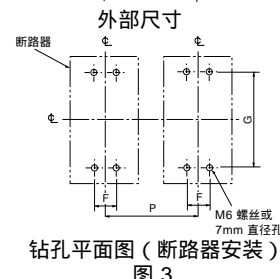
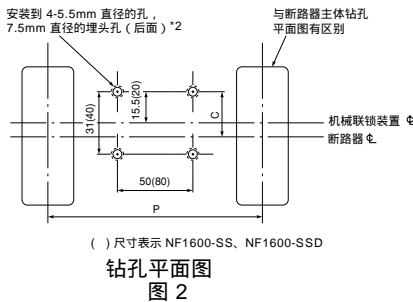
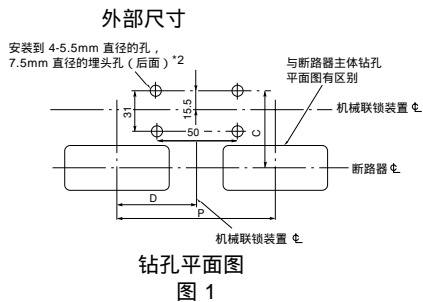
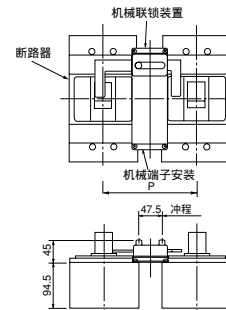
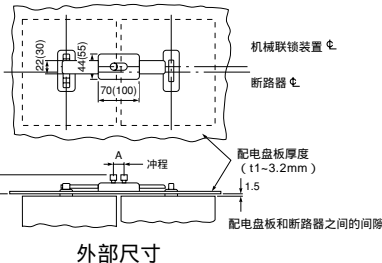
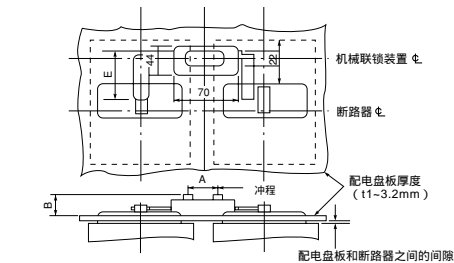
- 注 (1) 当配电盘板厚度是 2.3 或以上时, 准备 4 个孔 (ø5.5 和 ø9.5 埋头孔 (后面))。
 (2) 这些是 2 和 3 极型号的标准尺寸, 但是可以按要求进行更改。
 (3) U 系列有不同的尺寸。有关详细内容请与我们联系。

- 注释 (1) 有关不同规格的其他型号的外尺寸, 请与我们联系。
 (2) 这些为非绝缘。

● 前、后、插入式

对于两个断路器, 使用配电盘板安装机械联锁装置, 以实现单向输入。安装断路器主体的断路器安装机构可定制。详细情况请询问经销商。

前、后、插入式 (配电盘板安装)



- S1. 对于 400AF 以上, 配电盘板厚度 $t = 1.6 \sim 3.2\text{mm}$ 。
 S2. 配电盘板厚度大于 $t = 2.3\text{mm}$ 时, 使用 4-5.5mm 直径 9.5mm 直径埋头孔 (后面)。

● 尺寸改动表

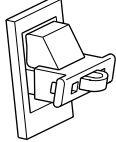
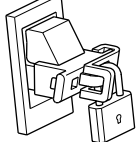
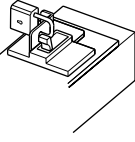
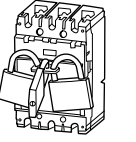
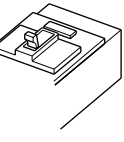
表 5-34

断路器型号		间距 (P) *1				尺寸 (mm)						断路器安装 (*4)		
MCCB	ELCB	标准		专用标准	标准	t	A	B	C (*3)	D	E	图	型号	图
		型号	2P	3P	3P									
NF400-CP/SP/SEP/HEP/REP	NV400-CP/SP/SEP/HEP/REP	MI-4SP3	190	-	210	(*2)	47.5	33	83.5	-	74	图 1	MI-4SPFB3	图 3
NF400-UEP(3P)	-		-	190	-								210	
NF630-CP/SP/SEP/HEP/REP, NF800-CEP/SDP/SEP/HEP/REP	NV630-CP/SP/SEP/HEP/REP, NV800-SEP/HEP	MI-6SP3	220	-	240	(*2)	47.5	33	83.5	-	74	图 1	MI-6SPFB3	图 3
NF400-UEP(4P), NF630-UEP, NF800-UEP	-		-	220	-								240	
NF1000-SS/SSD, NF1250-SS/SSD	-	M-10SS3	220	-	-	2.3	47.5	47	37.5	-	-	图 2	-	-
NF1250-UR	-	M-12UR3	-	250	-								-	47.5
NF1600-SS/SSD	-	M-16SS3	315	-	-	2.3	65	54.5	39	-	-	图 2	-	-
-	-	-	-	-	-								-	-

- *1. 指定断路器安装间距 (P)。
 *2. 无需指定配电盘板厚度 (t)。 (可用配电盘板厚度范围 $t = 1 \sim 3.2\text{mm}$ 。对于 400AF 以上, 配电盘板厚度 $t = 1.6 \sim 3.2\text{mm}$ 。)
 *3. 对于 400/630/800AF 型号的隔离应用, C 尺寸的偏差范围为 $\pm 1\text{mm}$ 。
 *4. 可询问更多详细。
 注释 电动操作的机械联锁行走型 (MI-W) 可定制。请询问经销商。 (400AF 以上)

8. 手柄锁装置和卡片夹

表 5-35

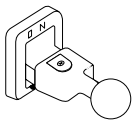
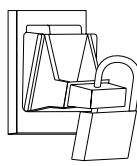
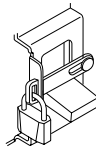
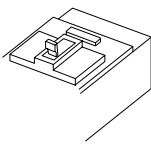
描述		锁盖 (LC)	手柄锁 (HL)	手柄锁 (HL-S) (注 2)	OFF 锁带 3 把挂锁	卡片夹
外观						
NF30-CS, MB30-CS	2P	LC-03CS	HL-05FH	—	—	CH-P No.5
NF30-CS, NV30-CS, MB30-CS	3P					
NF32-SW, NF63-CW/SW/HW	2P	LC-05SW	HLF-05SW HLN-05SW	HLS-05SW2P	—	
NF32-SW, NF63-CW/SW/HW, NV32-SW, NV63-CW/SW/HW MB30-SW, MB50-CW/SW	3P			HLS-05SW		
NF63-SW/HW	4P					
NF125-CW/SW	2P					
NF125-HW	2P	LC-1SW	HLF-1SW HLN-1SW	HLS-1SW2P	—	
NF125-CW/SW/HW, NV125-CW/SW/HW MB100-SW, NV125-RW	3P			HLS-1SW		
NF125-SW/HW, NV125-SW/HW	4P					
NF160-SW/HW, NF250-CW/SW/HW, NV250-CW/SW/HW NV250-SEW/HEW, MB225-SW NV250-RW	2P 3P 4P	LC-2SW	HLF-2SW HLN-2SW	HLS-2SW	—	
NF125-SG/HG/W, NF160-SG/HG/W, NF250-SG/HG/W NF125-RG/W/UGW, NF250-RG/W/UGW	3P, 4P			LC-2GSW		HLF-2GSW (注 1) HLN-2GSW

注 (1) HLF 型用于 OFF 锁定, HLN 型用于 ON 锁定。

(2) HL-S 型用于 OFF 锁定。

注释 (1) 要求用户自备 HL 和 HL-S 型挂锁。(用于 HL 的 25mm 挂锁和用于 HL-S 的 35mm 挂锁。)

表 5-35

产品	手柄 (HT)	手柄锁 (HL)	手柄锁 (HL-S)	卡片夹
断路器型号				
NF400-CP, NV400-CP	HT-4CP	HL-4CP (*1,2)	HLS-4SP (*1)	CH-P No.3
NF400-SP/SEP/HEP/REP/UEP NV400-SP/SEP/HEP/REP	HT-4SP	HL-4SP (*1,2)	HLS-4UP (*1)	
NF400-UEP (3P)			HLS-6SP (*1) HLS-6UP (*3)	
NF400-UEP (4P) NF630-CP/SP/SEP/HEP/REP/UEP NV630-CP/SP/SEP/HEP NF800-CEP/SDP/SEP/HEP/REP/UEP NV800-SEP/HEP			—	
NF1000-SS/SSD NF1250-SS/SSD NF1250-UR NF1600-SS/SSD	HT-10SS	HL (*1)	—	

注释 1. HL 和 HL-S 的挂锁须由用户自备。

*1. 必须与断路器同时订购。

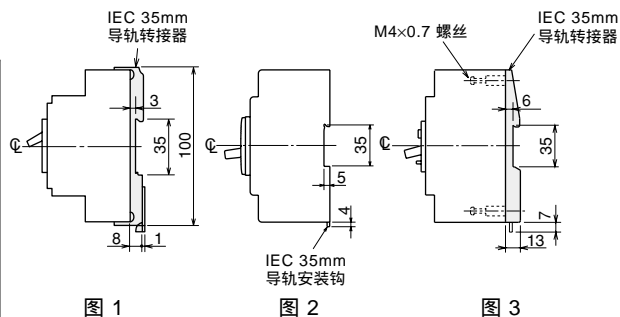
*2. 不带挂锁的 HL 可用作锁盖 (LC)。

*3. 适用型号为 NF400-UEP (4P) 和 NF630/800-UEP (3P, 4P)。

9. IEC 35mm 导轨安装转接器

表 5-37

适用型号	极数	零部件编号	图示
NF30-CS, NV30-CS, MB30-CS	2P, 3P	DIN-03CS	图 1
NF32-SW, NF63-CW/SW/HW NV32-SW, NV63-CW/SW/HW, MB30-SW MB50-CW/SW	2P 3P	DIN-05SW	图 2
NF125-CW/SW	2P 3P	DIN-1SW2	图 3
NF125-HW, NV125-CW/SW/HW, MB100-SW	2P 3P	DIN-1SW3	



6. 特性与尺寸

塑壳断路器和电动机断路器

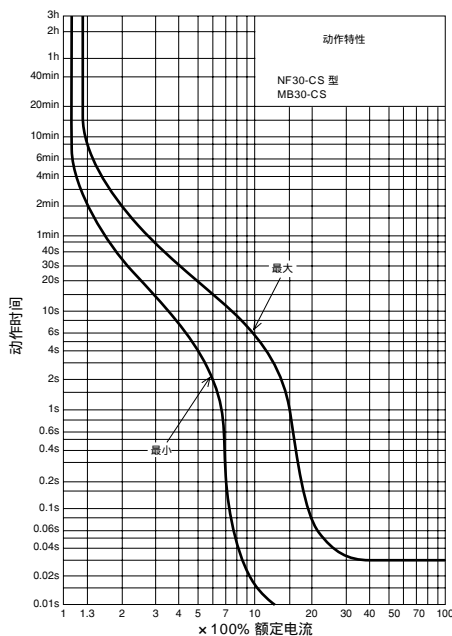
NF30-CS
MB30-CS



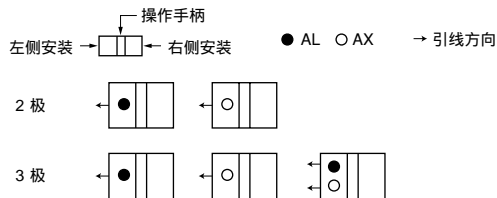
NF30-CS 型

系列		C 系列			
壳架电流		30			
型号		NF30-CS		MB30-CS	
环境温度为 30°C 时的额定电流 I _n (A)		3, 5, 10, 15, 20, 30		(2), (3.2), 4, (5), 6.3, (8), 10, 16	
极数		2	3	2 (仅用于单相)	3
额定绝缘电压 U _i (V)		AC 500			
额定分断能力 (kA)	IEC60947-2 (I _{cu} /I _{cs})	AC	690V	—	
			500V	—	
			415V	1.5/1.5	
			380V	1.5/1.5	
		DC	240V	2.5/2	
250V		—			
隔离适应性		—			
使用类别		A			
反向连接		—			
额定冲击耐压 U _{imp} (kV)		4			
污染等级		2			

■ 动作特性

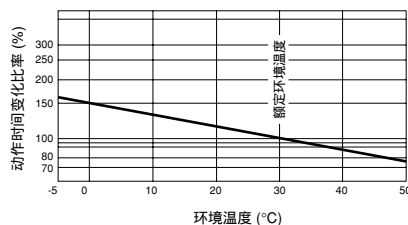


■ 内部附件



注释：(1) 标准引线从侧面走线，可根据要求生产从负载侧走线的型号。
(2) 参见 40 页。

■ 温度特性



■ 外部附件

附件	型号	参考页数	
端子盖	短 (TC-S)	TCS-03CS3W (*1)	
	长 (TC-L)	TCL-03CS3W (*1)	
	板后接线用 (BTC)	BTC-03CS3W (*1)	
	透明 (TTC)	TTC-03CS (*1)	
手柄锁	(HL)	HL-05FH	66
锁盖	(LC)	LC03CS	66
导轨安装转接器	(DIN)	DIN-03CS	66

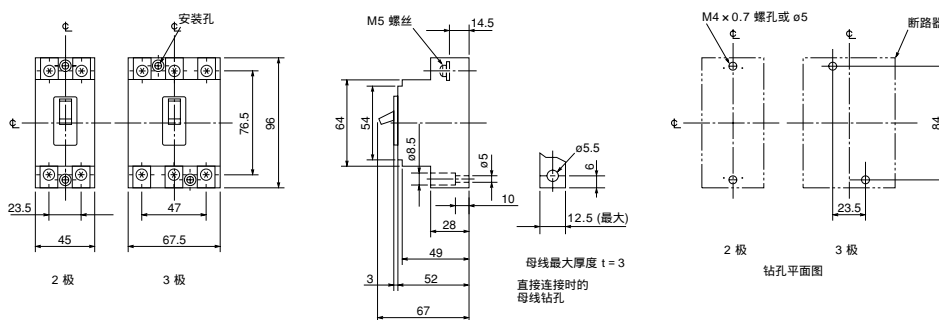
注：(*1) 根据极数而定。参见参考页数。

■ 标准零件 (板前接线)

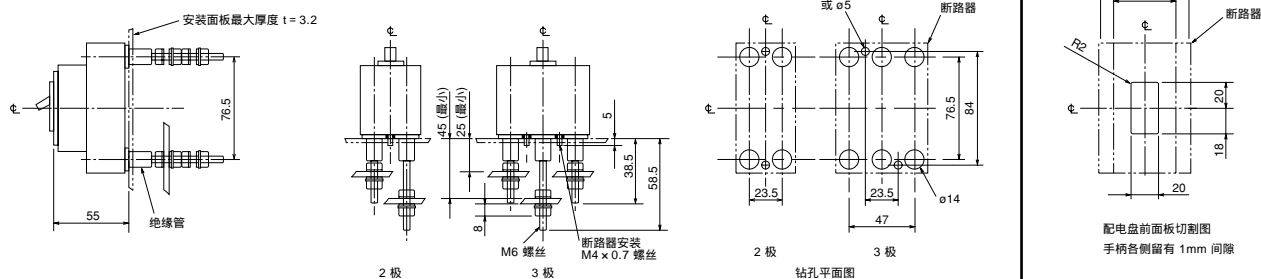
安装螺丝：M4 × 0.7 × 20 2 颗

仅 MB30-CS 带 2 片小端子盖

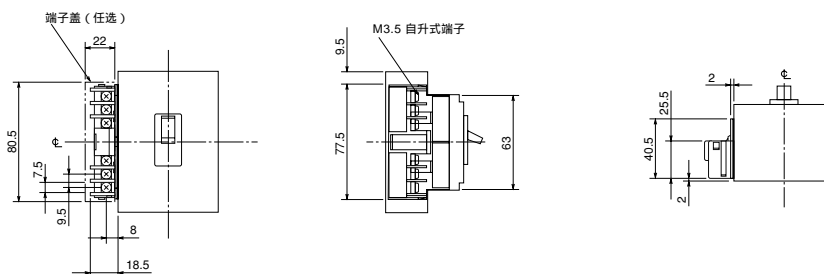
板前接线



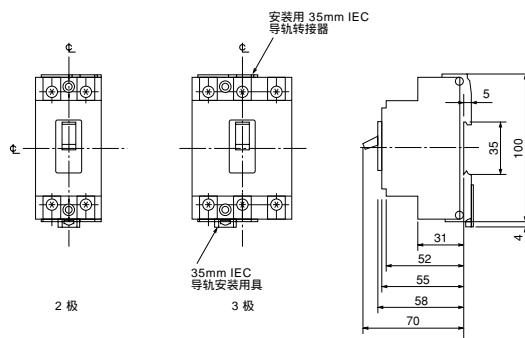
板后接线



引线端子座 (LT)



IEC 导轨安装转接器



6. 特性与尺寸

塑壳断路器和电动机断路器

NF32-SW NF63-CW
 NF63-SW NF63-HW
 MB30-SW MB50-CW
 MB50-SW

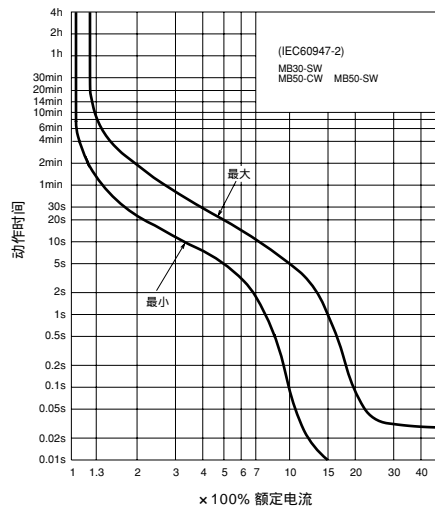
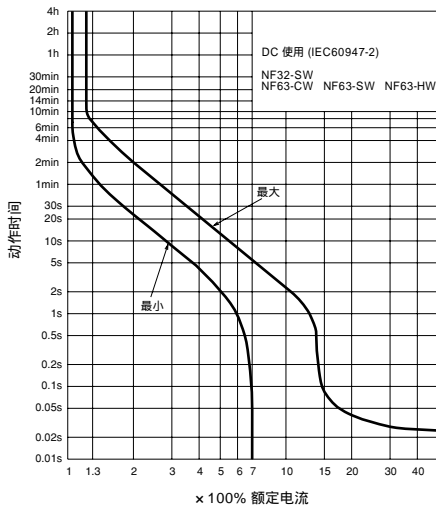
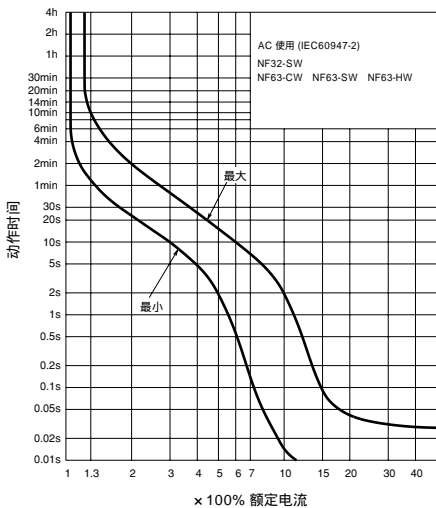


NF32-SW 型

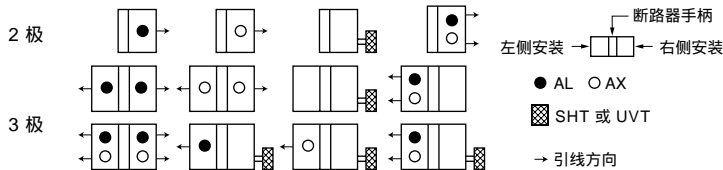
型号		NF32-SW	NF63-CW	NF63-SW	NF63-HW	MB30-SW	MB50-CW	MB50-SW		
额定电流 In (A)		3 4 6 10 16 20 25 32	3 4 6 10 16 20 25 32 40 50 63	3 4 6 10 16 20 25 32 40 50 63	10 16 20 25 32 40 50 63	0.8 1.2 1.4 2 2.5 4 5 7.1 8 10 12 16 25	8 10 12 16 25 32 40 45	0.8 1.2 1.4 2 2.5 4 5 7.1		
极数		2 ^{*1} 3	2 ^{*1} 3	2 ^{*1} 3 4	2 ^{*1} 3 4	3	3	3		
额定绝缘电压 Ui (V)		600	600	600	690	500	500	500		
额定短路 分断能力 (kA)	IEC60947-2 (Icu/Ics)	AC (50/60Hz)	690V	-	-	-	2.5/1	-	-	
			500V	2.5/1	2.5/1	7.5/4	7.5/4	-	-	
			440V	2.5/1	2.5/1	7.5/4	10/5	2.5/1	2.5/1	7.5/4
			400V	5/2	5/2	7.5/4	10/5	5/2	5/2	7.5/4
			230V	7.5/4	7.5/4	15/8	25/13	7.5/4	7.5/4	15/8
DC	250V	2.5/1	-	2.5/1	-	7.5/4	-	-		
隔离适应性		●	●	●	●	●	●	●		
使用类别		A	A	A	A	A	A	A		
反向连接 (未作记号的端子)		●	●	●	●	●	●	●		
额定冲击耐压 Uimp (kV)		6	6	6	6	6	6	6		
污染等级		2	2	2	2	2	2	2		

*1: DC 规格型号可按需生产。

动作特性

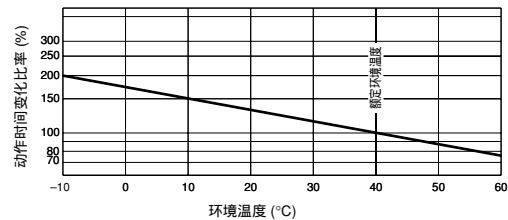


内部附件



注释: (1) 参见 40 页。

温度特性



外部附件

附件	型号	参考页数	附件	型号	参考页数			
操作手柄	F	F05SW (*1)	51	机械联锁装置	MI	MI-05SW3 (*1)	65	
	S	S05SW	53		端子排	短	TC-S	TCS-05SW3W (*1)
	V	V05SWF	50	长		TC-L	TCL-05SW3W (*1)	
	R	-	-	透明		TTC	TTC-05SW3 (*1)	
板后接线用	BTC	BTC-05SW3W (*1)						
手柄锁装置	LC	LC-05SW	66	插入	PTC	PTC-05SW3W (*1)		
	HL	HLF-05SW		IEC 35mm 导轨安装转接器 (任选件)	DIN-05SW	66		
	HL-S	HLS-05SW (*1)						

注: (*1) 根据极数而定。参见参考页数。
 (*2) HLF 型用于 OFF 锁定, HLN 型用于 ON 锁定。

标准零件

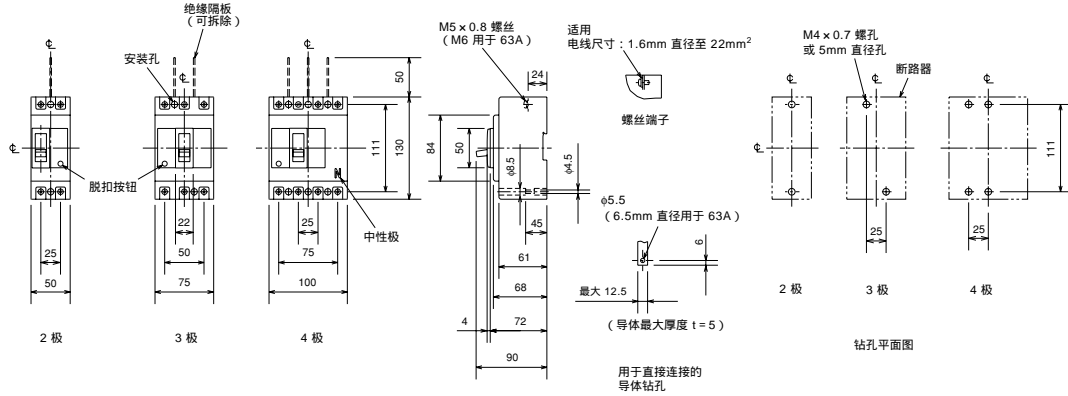
(板前接线)

安装螺丝: M4 × 0.7 × 55
 (2 和 3P: 2 颗, 4P: 4 颗)

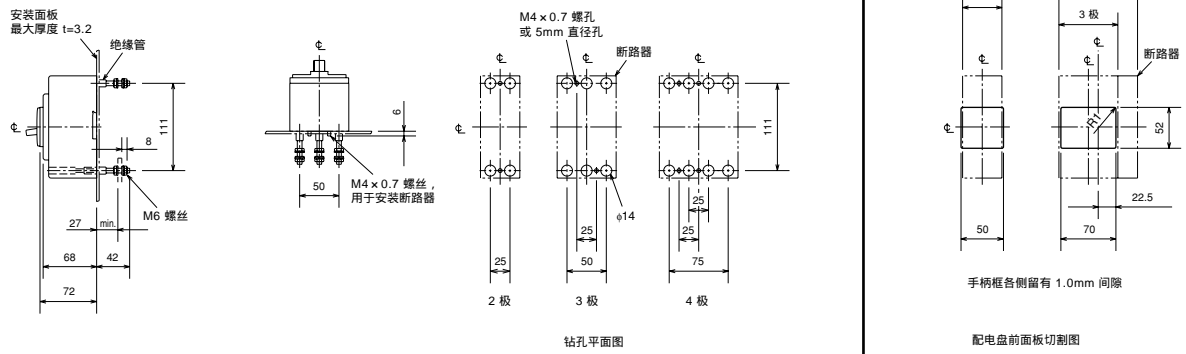
(注)
 绝缘隔板: (2P: 1 块, 3P: 2 块, 4P: 3 块)

注: NF63-SW、NF63-HW 和 MB50-SW 型号提供这些零件。

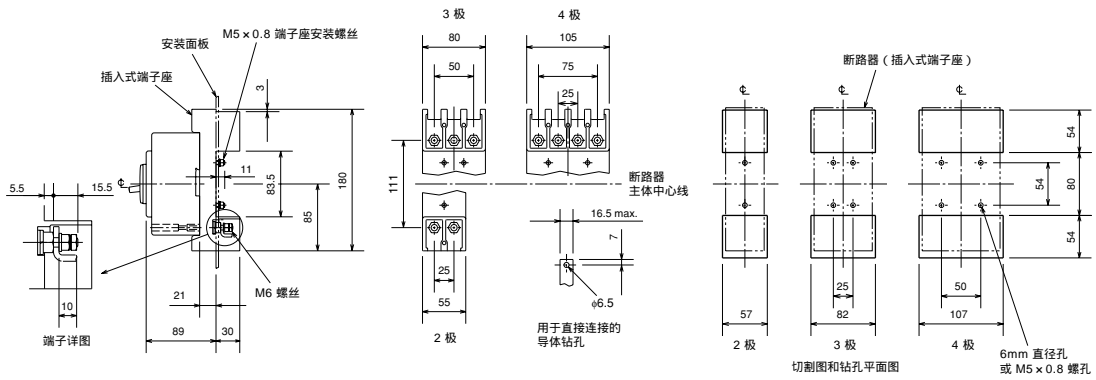
板前接线



板后接线



插入



6. 特性与尺寸

塑壳断路器和电动机断路器

NF125-CW NF125-SW
NF125-HW MB100-SW

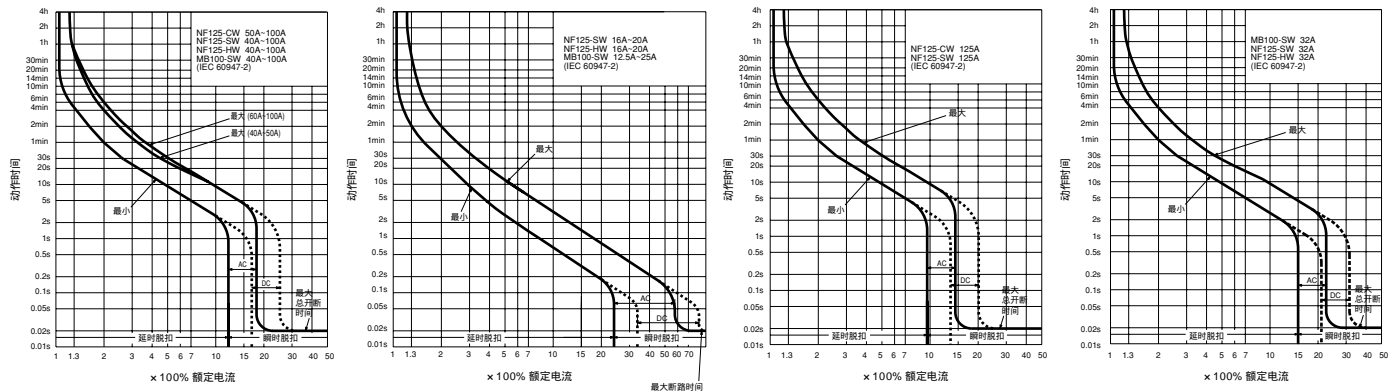


NF125-CW 型

型号		NF125-CW		NF125-SW			NF125-HW			MB100-SW		
额定电流 I _n (A)		50 63 80 100 125		16 20 32 40 50 63 80 100 125			16 20 32 40 50 63 80 100			(12.5) (16) (25) 32 (40) 45 63 71 90 100		
极数		2 3		2 3 4			2 3 4			3		
额定绝缘电压 U _i (V)		600		690			690			500		
额定短路分断能力 (kA)	IEC60947-2 (Icu/Ics)	AC (50/60Hz)	690V	-			8/4			10/5		
			500V	7.5/4			18/9			30/15		
			440V	10/5			25/13			50/25		
			400V	10/5			30/15			50/25		
			230V	30/15			50/25			100/50		
		DC *1	250V	7.5/4	-	15/8	-	40/20	-	-	-	
	400V	-	7.5/4	-	15/8	-	40/20	-	-			
	500V	-	-	15/8	-	40/20	-	-	-			
隔离适应性		●		●			●			●		
使用类别		A		A			A			A		
反向连接 (未作记号的端子)		●		●			●			●		
额定冲击耐压 U _{imp} (kV)		8		8			8			8		
污染等级		3		3			3			3		

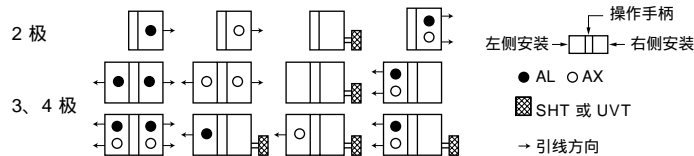
*1: 如 13 页底部所示接线时, 3 极型号可以用于 400 V DC, 4 极型号可以用于 500 V DC。

动作特性



注释: (1) MB100-SW 仅有 AC 特性。

内部附件



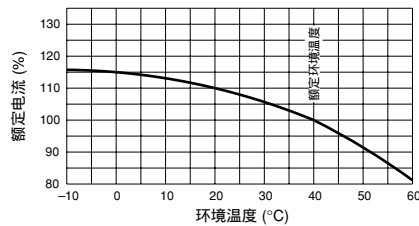
注释: (1) 参见 40 页。

外部附件

附件	型号	参考页数	附件	型号	参考页数		
操作手柄	F F1SW (*1)	51	机械联锁装置	MI MI-05SW3 (*1)	65		
	S S1SW	53		短 TC-S	TCS-1SW3W (*1)	56	
	V V1SW (*2)	50			长 TC-L		TCL-1SW3W (*1)
	R R1SW	54			透明 TTC		TTC-1SW3 (*1)
手柄锁装置	LC LC-1SW	66	板后接线用 BTC		BTC-1SW3W (*1)		
	HLF-1SW		插入 PTC	PTC-1SW3W (*1)			
	HLN-1SW		IEC 35mm 导轨安装转接器	DIN-1SW3 (*1)	66		
	HL-S		HLS-1SW (*1)(*4)	电动操作装置	MDS-NF1SWE (*3)	57	

注: (*1) 根据极数而定。参见参考页数。
(*2) 字母“F”标在固定型号末尾。
(*3) 指定工作电压。应在订购断路器主体的同时订购。
(*4) HLF 和 HLS 型用于 OFF 锁定, HLN 型用于 ON 锁定。

温度补偿曲线

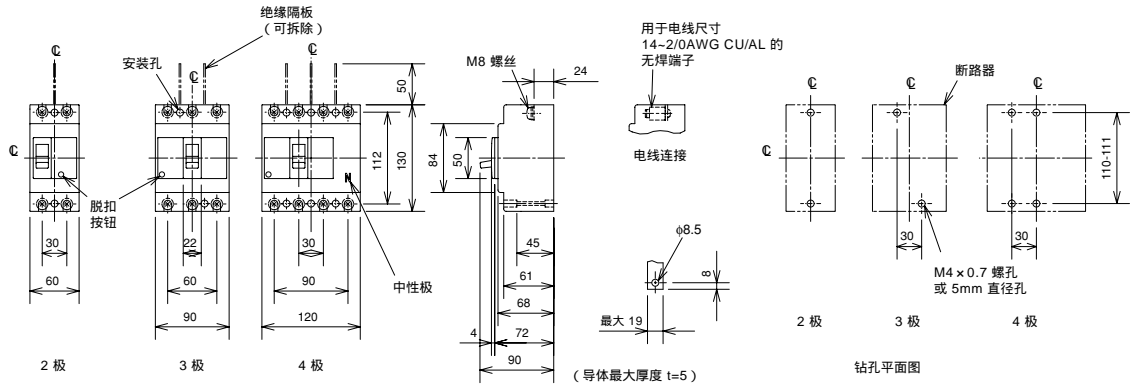


标准零件 (板前接线)

安装螺丝: M4 × 0.7 × 55
(2 和 3P: 2 颗, 4P: 4 颗)
(注)
绝缘隔板: (2P: 1 块, 3P: 2 块, 4P: 3 块)

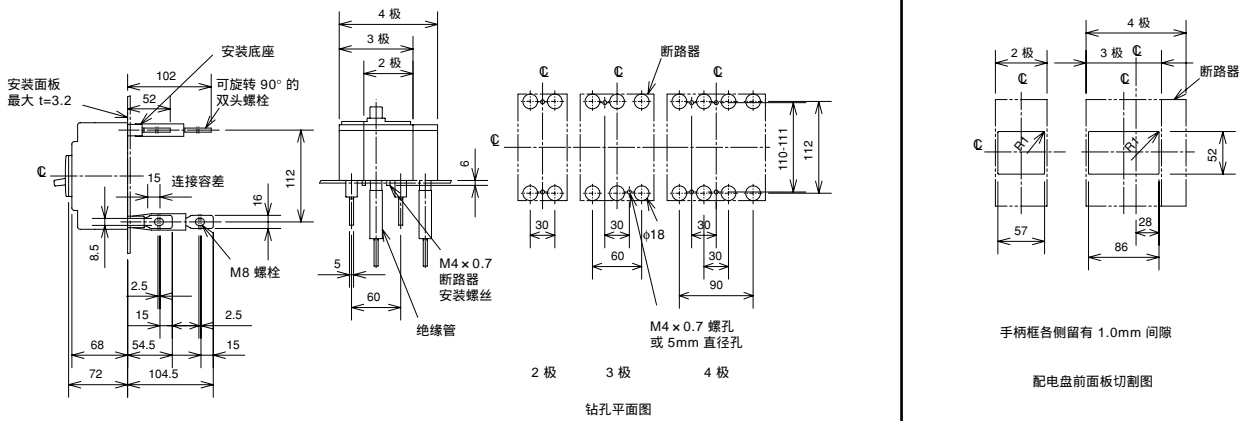
注: NF125-SW、NF125-HW 和 MB100-SW 型号提供这些零件。

板前接线

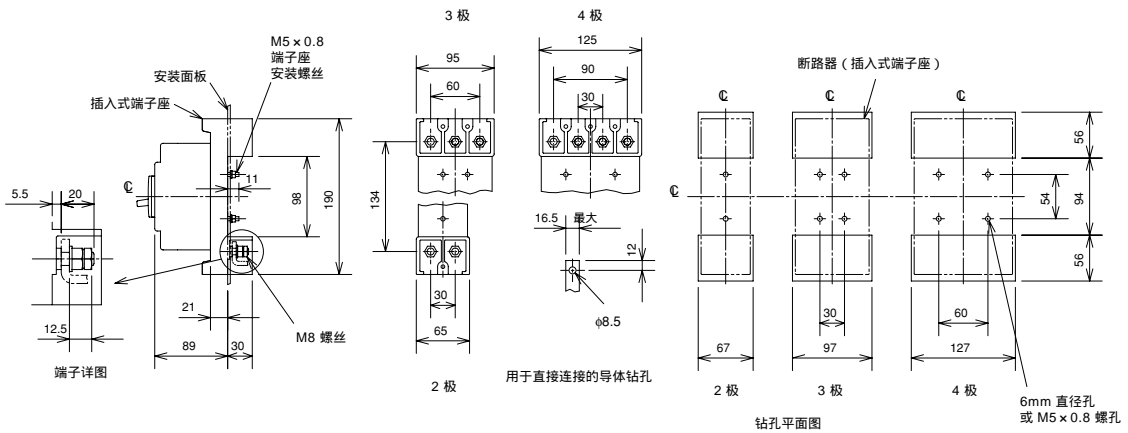


用于直接连接的导体钻孔

板后接线



插入



注释：NF125-HW 的 2 极型号是去掉中心极的 3 极型号。

6. 特性与尺寸

塑壳断路器和电动机断路器

NF250-CW NF250-SW
 NF250-HW NF160-SW
 NF160-HW MB225-SW

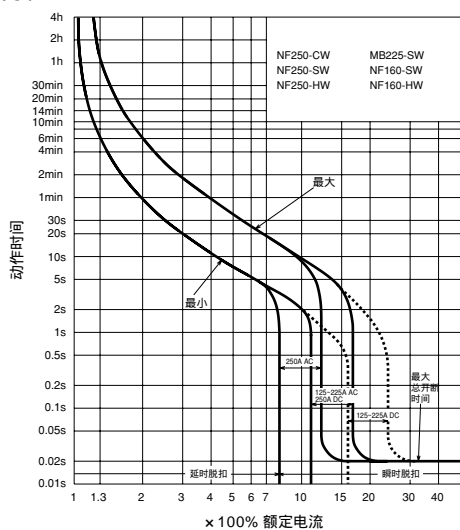


NF250-CW 型

型号	NF160-SW	NF160-HW	NF250-CW	NF250-SW	NF250-HW	MB225-SW						
额定电流 I _n (A)	125 150 160	125 150 160	125 150 175 200 225 250	125 150 175 200 225 250	125 150 175 200 225 250	125 150 175 200 225						
极数	2 3 4	2 3 4	2 3	2 3 4	2 3 4	3						
额定绝缘电压 U _i (V)	690	690	600	690	690	500						
额定短路分断能力 (kA) IEC60947-2 (Icu/Ics)	AC (50/60Hz)	690V	-		5/3		-		5/3		-	
			15/8		30/8		10/5		15/8		30/8	
			25/13		50/13		15/8		25/13		50/13	
			30/15		50/13		18/9		30/15		50/13	
			50/25		100/25		35/18		50/25		100/25	
			-		-		-		-		-	
DC	250V	15/8	-	40/20	-	10/5	-	15/8	-	40/20	-	
		-	15/8	-	40/20	-	-	10/5	-	15/8	-	
		-	15/8	-	40/20	-	-	15/8	-	40/20	-	
400V	-	15/8	-	40/20	-	-	10/5	-	15/8	-		
500V	-	15/8	-	40/20	-	-	15/8	-	40/20	-		
隔离适应性	●		●		●		●		●		●	
使用类别	A		A		A		A		A		A	
反向连接 (未作记号的端子)	●		●		●		●		●		●	
额定冲击耐压 U _{imp} (kV)	6		6		6		6		6		6	
污染等级	2		2		2		2		2		2	

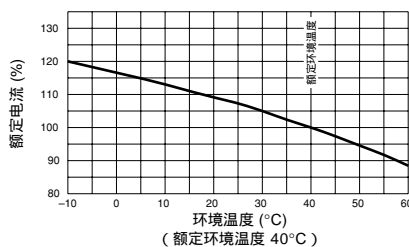
*1: 如 13 页底部所示接线时, 3 极型号可以用于 400 V DC, 4 极型号可以用于 500 V DC。

动作特性

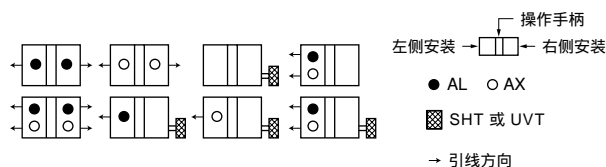


注释: (1) MB225-SW 仅有 AC 特性。
 (2) 参见 40 页。

温度补偿曲线



内部附件



外部附件

附件	型号	参考页数	附件	型号	参考页数
操作手柄	F F2SW	51	机械联锁装置	MI MI-05SW3 (*1)	65
	S S2SW	53		端子排	短 TC-S TCS-2SW3W (*1)
	V V2SW (*3)	50	长 TC-L TCL-2SW3W (*1)		
	R R2SW	54	透明 TTC TTC-2SW3 (*1)		
板后接线用	BTC BTC-2SW3W (*1)	插入	PTC PTC-2SW3W (*1)		
手柄锁装置	LC LC-2SW		电动操作装置	MDS-NF2SWE (*2)	57
(*4) HLF HLF-2SW	66				
HL HLN-2SW					
HL-S HLS-2SW					

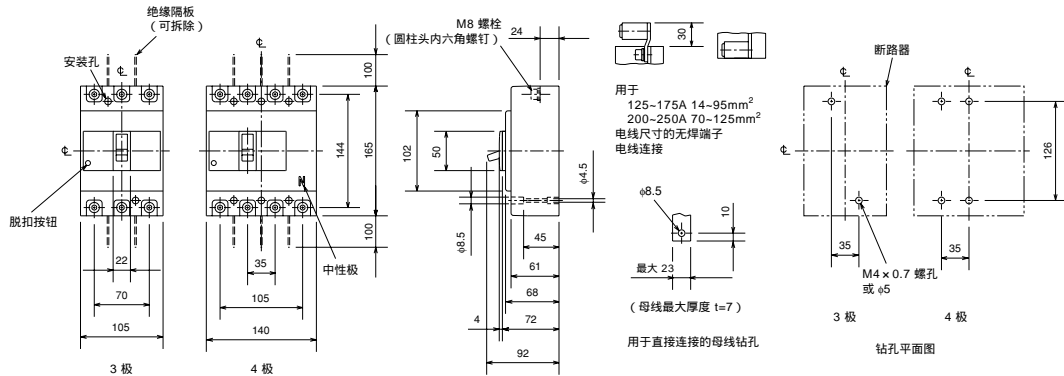
注: (*1) 根据极数而定。参见参考页数。
 (*2) 指定工作电压。应在订购断路器主体的同时订购 MB225-SW。
 (*3) 字母 "F" 标在固定型号末尾。
 (*4) HLF 型用于 OFF 锁定, HLN 型用于 ON 锁定。

标准零件

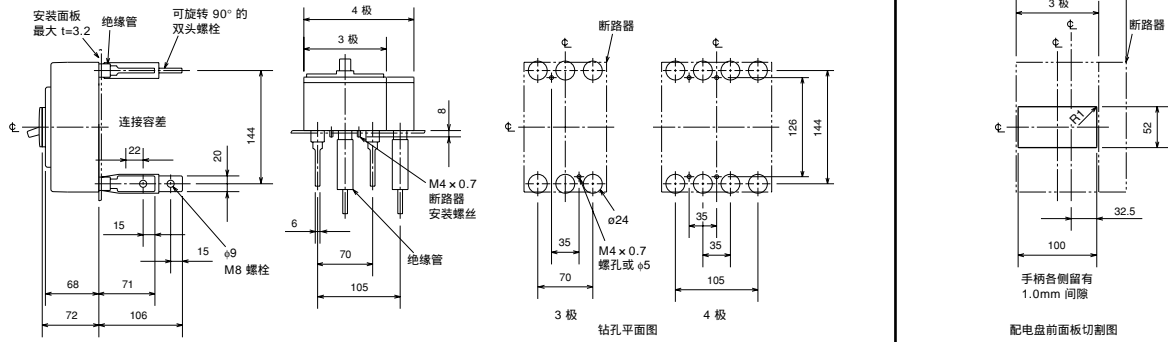
(板前接线)

安装螺丝: M4 × 0.7 × 55
 (2 和 3P: 2 颗, 4P: 4 颗)
 绝缘隔板: (2P: 2 块, 3P: 4 块, 4P: 6 块)

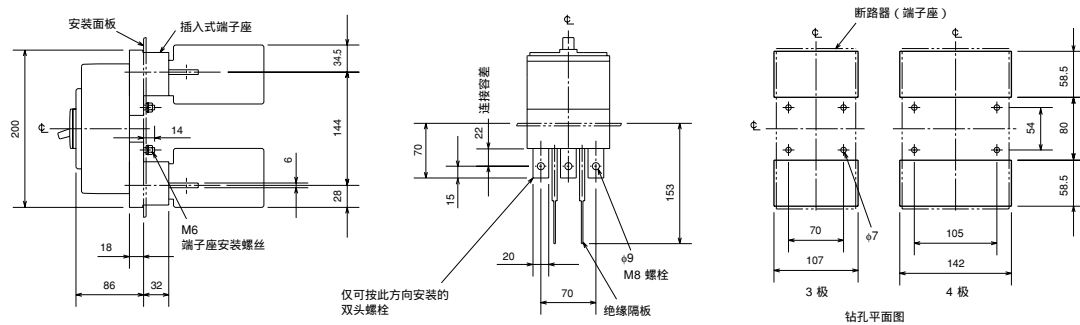
板前接线



板后接线



插入



注释：1. 2 极型号是去掉中心极的 3 极型号。

2. 型号 NF250-CW 只有 2 极和 3 极型号，型号 MB225-SW 只有 3 极型号。

6. 特性与尺寸

塑壳断路器

NF250-SGW NF250-HGW
 NF160-SGW NF160-HGW
 NF125-SGW NF125-HGW



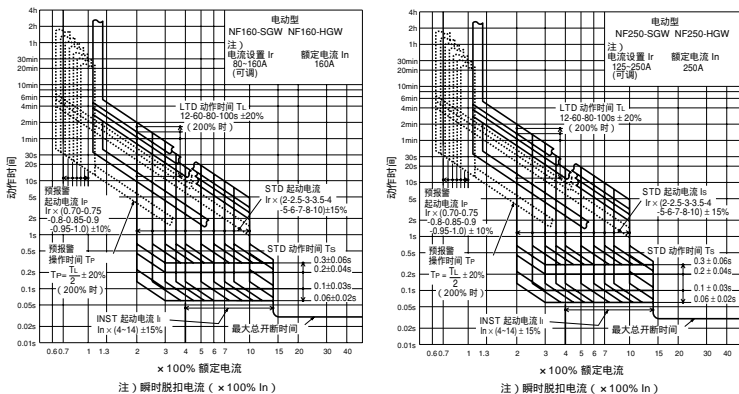
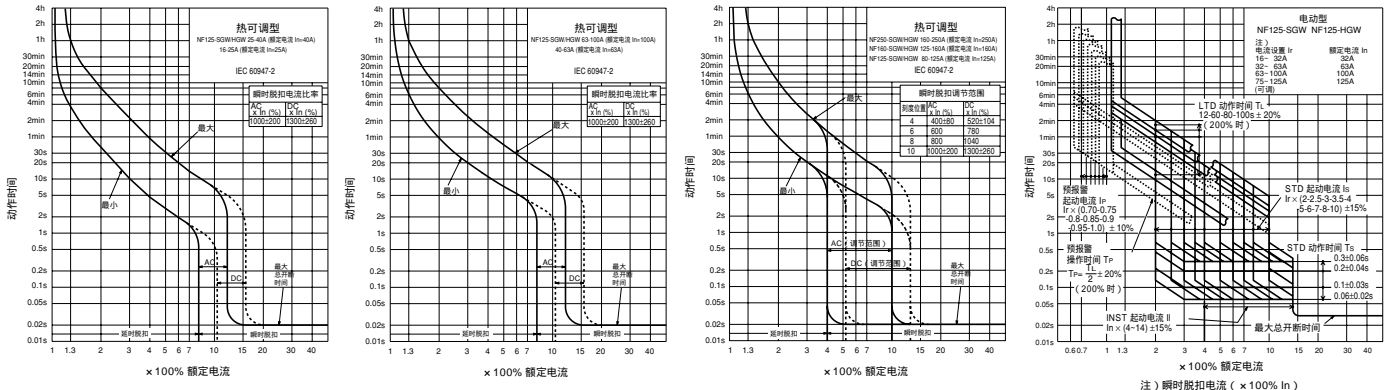
NF250-SGW 型

型号	NF125-SGW RT	NF125-SGW RE	NF125-HGW RT	NF125-HGW RE	NF160-SGW RT	NF160-SGW RE			
额定电流 In (A)	16-25, 25-40, 40-63, 63-100, 80-125	16-32, 32-63, 63-100, 75-125	16-25, 25-40, 40-63, 63-100, 80-125	16-32, 32-63, 63-100, 75-125	125-160	80-160			
极数	2 3 4	3 4	2 3 4	3 4	2 3 4	3 4			
额定绝缘电压 Ui (V)	690	690	690	690	690	690			
额定分断能力 (kA)	IEC 60947-2 (Icu/Ics)	AC (50/60Hz)	690V	8/8	8/8	20/20	20/20	8/8	8/8
			500V	30/30	30/30	50/50	50/50	30/30	30/30
			440V	36/36	36/36	65/65	65/65	36/36	36/36
			400V	36/36	36/36	75/75	75/75	36/36	36/36
			230V	85/85	85/85	100/100	100/100	85/85	85/85
			300V	20/20	—	40/40	—	20/20	—
			500V	—	20/20	—	40/40	—	20/20
600V	—	20/20	—	40/40	—	20/20			
600V	—	20/20	—	40/40	—	20/20			
隔离适应性	●	●	●	●	●	●			
使用类别	A	A	A	A	A	A			
反向连接 (未作记号的端子)	●	●	●	●	●	●			
额定冲击耐压 Uimp (kV)	8	8	8	8	8	8			
污染等级	3	3	3	3	3	3			

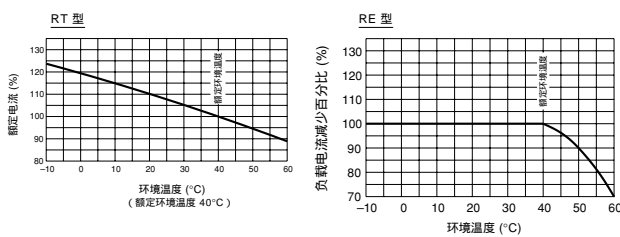
型号	NF160-HGW RT	NF160-HGW RE	NF250-SGW RT	NF250-SGW RE	NF250-HGW RT	NF250-HGW RE			
额定电流 In (A)	125-160	80-160	125-160, 160-250	125-250	125-160, 160-250	125-250			
极数	2 3 4	3 4	2 3 4	3 4	2 3 4	3 4			
额定绝缘电压 Ui (V)	690	690	690	690	690	690			
额定分断能力 (kA)	IEC 60947-2 (Icu/Ics)	AC (50/60Hz)	690V	20/20	20/20	8/8	8/8	20/20	20/20
			500V	50/50	50/50	30/30	30/30	50/50	50/50
			440V	65/65	65/65	36/36	36/36	65/65	65/65
			400V	75/75	75/75	36/36	36/36	75/75	75/75
			230V	100/100	100/100	85/85	85/85	100/100	100/100
			300V	40/40	—	20/20	—	40/40	—
			500V	—	40/40	—	20/20	—	40/40
600V	—	40/40	—	20/20	—	40/40			
600V	—	40/40	—	20/20	—	40/40			
隔离适应性	●	●	●	●	●	●			
使用类别	A	A	A	A	A	A			
反向连接 (未作记号的端子)	●	●	●	●	●	●			
额定冲击耐压 Uimp (kV)	8	8	8	8	8	8			
污染等级	3	3	3	3	3	3			

*1: 使用任何一个 2 极, 如 13 页底部所示接线时, 3 极型号可以用于 500 V DC, 4 极型号可以用于 600 V DC.

动作特性



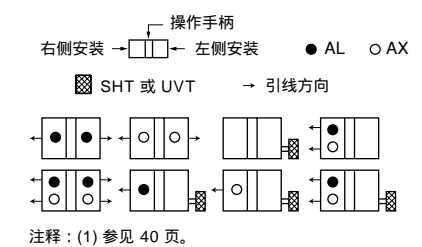
温度补偿曲线



标准零件 (板前接线)

安装螺丝: M4 x 0.7 x 73 (4 颗)
 绝缘隔板: (2P: 2 块, 3P: 4 块, 4P: 6 块)

内部附件

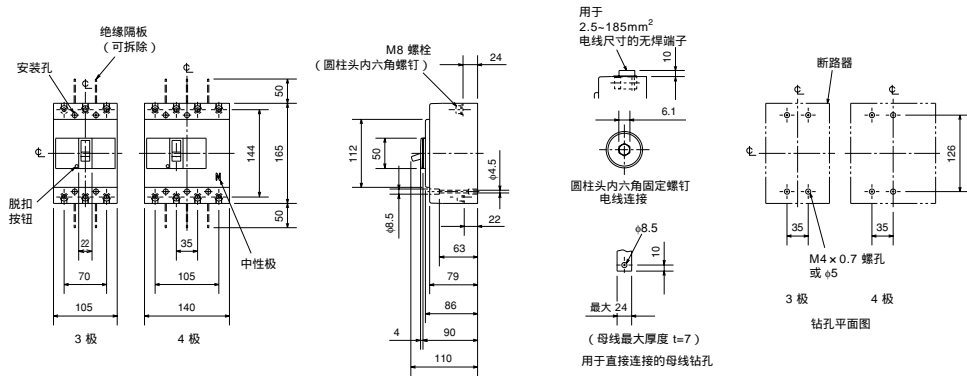


外部附件

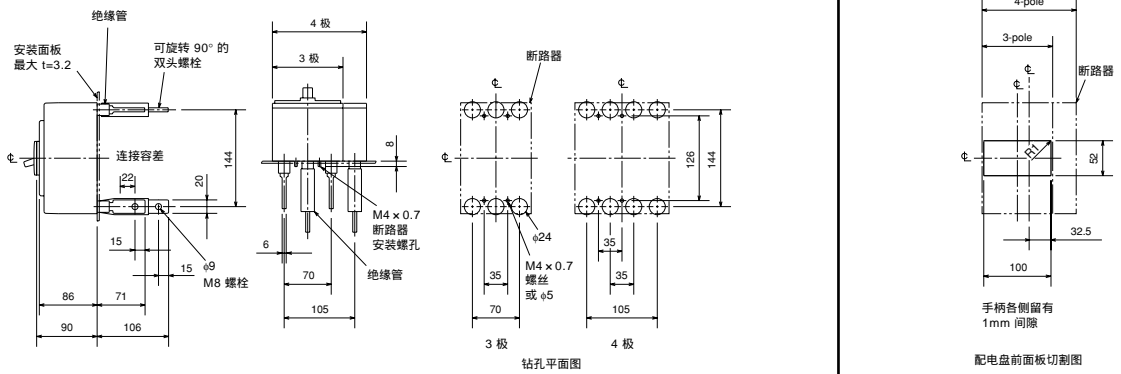
附件	型号	参考页数	附件	型号	参考页数	
操作手柄	F	F2GSW	机械联锁装置	MI	MI-05SW3 (*1)	
	S	S2GSW		插入锁	短	TC-S
	V	V2GSW (*3)			长	TC-L
	R	R2GSW			透明	TTC
手柄锁装置	LC	LC-2GSW	板后接线用	BTC	BTC-2GSW3 (*1)	
	HL	HLF-2GSW		插入	PTC	PTC-2GSW3 (*1)
	HL	HLN-2GSW			电气操作装置	MDS
	HL-S	HLS-2GSW				
带 3 把挂锁的 OFF 锁	HLF3-2GSW	66				

注:
 (*1) 根据极数而定。参见参考页数。
 (*2) HLF 型用于 OFF 锁定, HLN 型用于 ON 锁定。
 (*3) 字母“F”标在固定型号末尾。
 (*4) 指定工作电压。

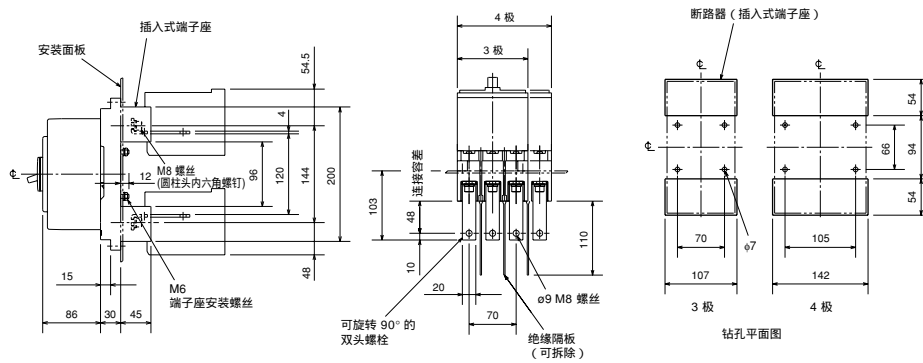
板前接线



板后接线



插入



注释：2 极型号是去掉中心极的 3 极型号。

6. 特性与尺寸

塑壳断路器

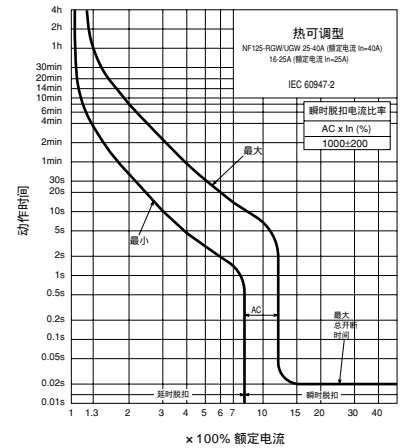
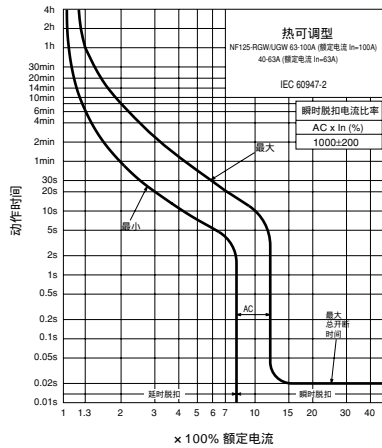
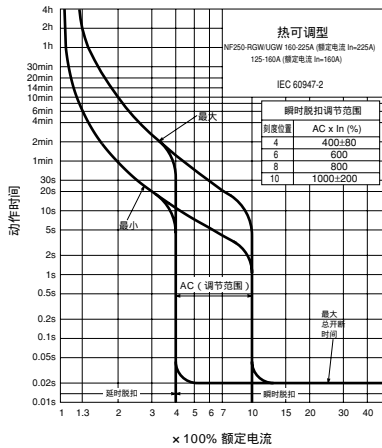
NF250-RGW NF250-UGW
NF125-RGW NF125-UGW



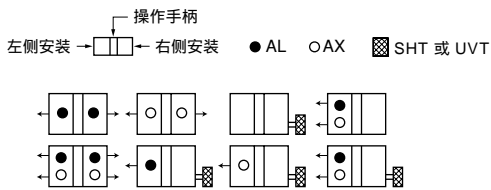
NF250-UGW 型

型号	NF125-RGW RT	NF125-UGW RT	NF250-RGW RT	NF250-UGW RT			
额定电流 I _n (A)	16-25 25-40 40-63 63-100	16-25 25-40 40-63 63-100	125-160 160-225	125-160 160-225			
极数	2 3	2 3 4	2 3	2 3 4			
额定绝缘电压 U _i (V)	690		690				
额定短路分断能力 (kA)	IEC60947-2 (Icu/lcs)	AC (50/60Hz)	690V	25/25	30/30	25/25	30/30
			500V	125/125	200/200	125/125	200/200
			440V	125/125	200/200	125/125	200/200
			400V	125/125	200/200	125/125	200/200
			230V	125/125	200/200	125/125	200/200
	DC	300V	-	-	-	-	-
500V	-	-	-	-	-	-	
600V	-	-	-	-	-	-	
隔离适应性	●		●				
使用类别	A		A				
反向连接 (未作记号的端子)	●		●				
额定冲击耐压 U _{imp} (kV)	8		8				
污染等级	3		3				

■动作特性

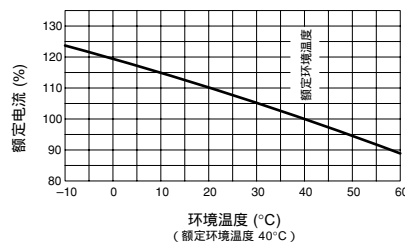


■内部附件



注释: (1) 参见 40 页。

■温度补偿曲线



■外部附件

附件	型号	参考页数	附件	型号	参考页数		
操作手柄	F	—	端子排	短	TC-S TCS-2GSW3W (*1)	56	
	S	—		长	TC-L TCL-2GSW3W (*1)		
	V	V2GUW		50	透明		TTC TTC-2GSW3 (*1)
	R	R2GUW		54	板后接线用		BTC BTC-2GSW3W (*1)
机械联锁装置	MI	MI-05SW3 (*1)	65	插入	PTC PTC-2GSW3W (*1)	66	
电动操作装置	—	—	手柄锁装置	LC	LC-2GSW		
	—	—		HL (*2)	HLF-2GSW		
	—	—		HL	HLN-2GSW		
—	—	—	HL-S	HLS-2GSW			

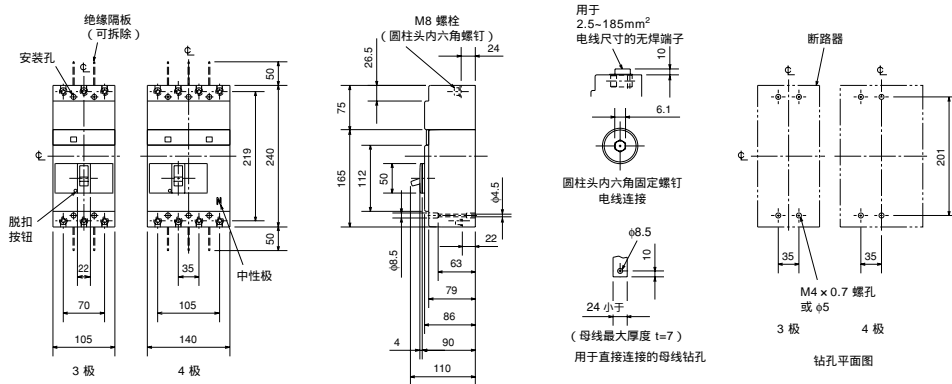
注: (*1) 根据极数而定。参见参考页数。
(*2) HLF 和 HLS 型用于 OFF 锁定, HLN 型用于 ON 锁定。

■标准零件

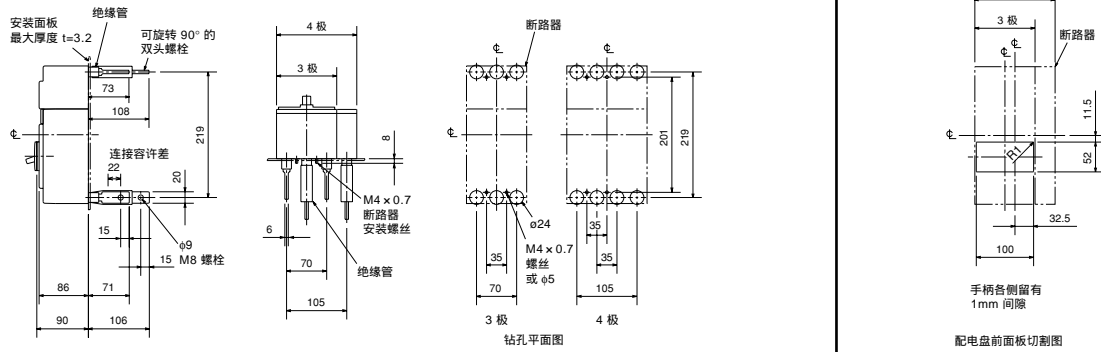
(板前线)

安装螺丝: M4 × 0.7 × 73 (4 颗)
绝缘隔板: (2P: 2 块, 3P: 4 块, 4P: 6 块)

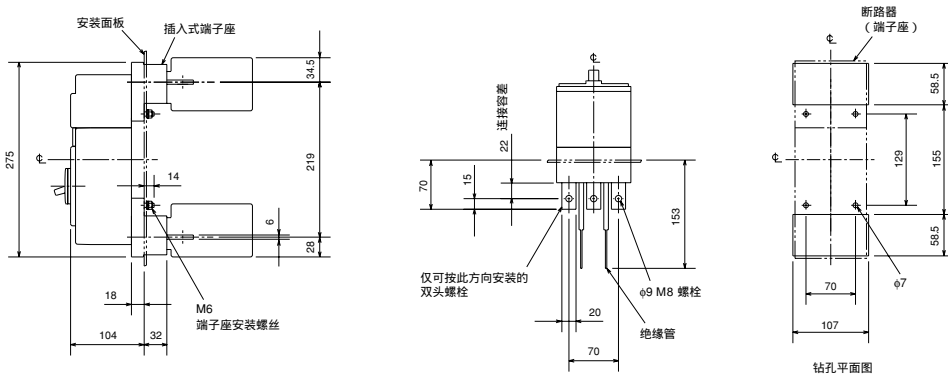
板前接线



板后接线



插入



注释：2 极型号是去掉中心极的 3 极型号。

6. 特性与尺寸

塑壳断路器

NF400-CP NF400-SP

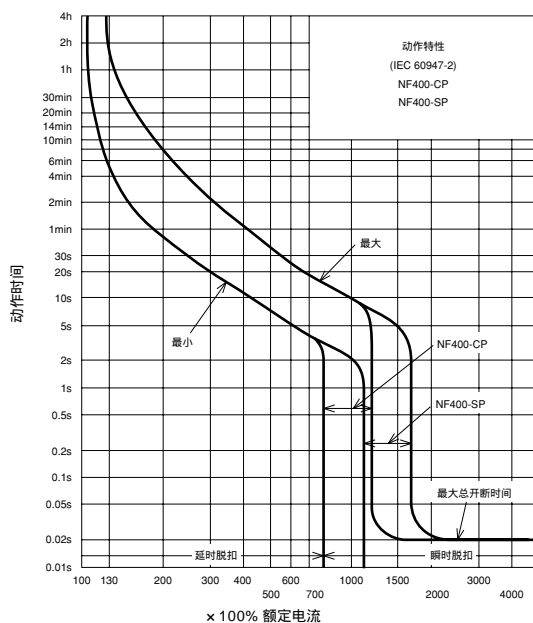


NF400-SP 型

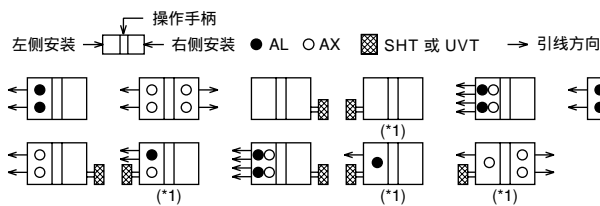
型号		NF400-CP			NF400-SP		
额定电流 In (A)		250 300 350 400					
极数		2	3		2	3	4
额定绝缘电压 Ui (V)		AC 600			690		
		DC(*1) 250			250		
额定短路 分断能力 (kA)	IEC 60947-2 (Icu/Ics)	AC	690V	-		10/10	
			500V	15/8		30/30	
			440V	25/13		42/42	
		DC	400V	36/18		45/45	
			230V	50/25		85/85	
			250V	20/10	-	40/40	-

注：(1) DC 规格型号可按需生产。

■动作特性



■内部附件



注：(*) SHT 和 UVT 的标准安装方式是右侧安装。若需左侧安装，请指定。
注释：(1) 参见 41 页。

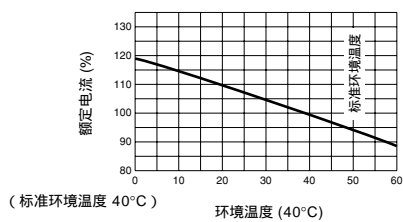
■外部附件

(标有 ☆ 的型号应在订购断路器主体的同时订购。)

附件	型号	参考页数	附件	型号	参考页数
操作手柄	F F4SPW	51	长 (TC-L)	TCL-4SP3W (*)	56
	S S4CP, S4SP	53	透明 (TTC)	TTC-4SP3 (*)	
	V V4SPWF, V4SPW	50	板后接线用 (BTC)	BTC-4SP3W (*)	
机械联锁装置	(MI) MI-4SP3 (*)	65	手柄锁装置	HL HL-4CP, HL-4SP	66
辅助手柄	(HT) HT-4CP, HT4SP	66	电动操作装置	☆	57

注：(1) 根据极数而定。参见参考页数。

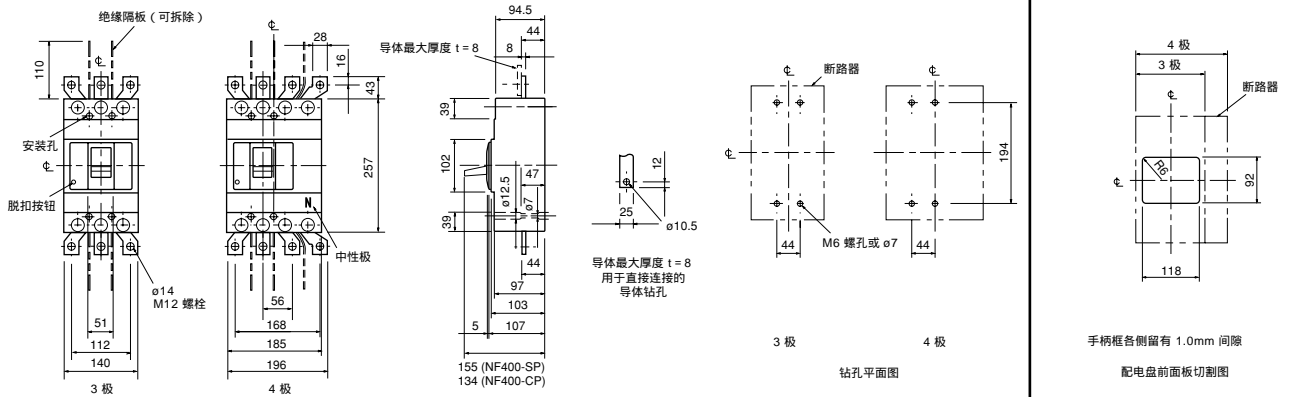
■温度补偿曲线



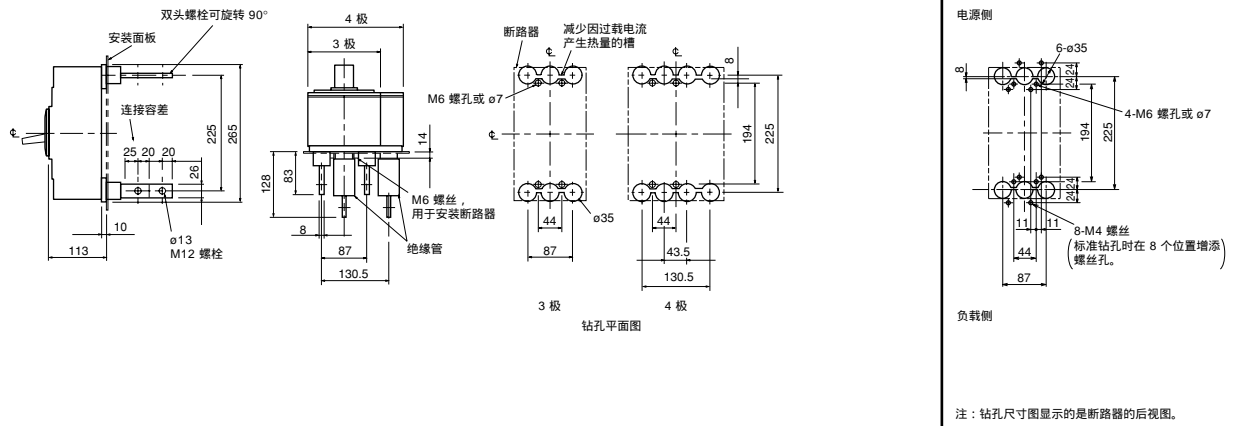
■标准零件

板前接线	安装螺丝：M6 × 60 (4 颗) 绝缘隔板： (2P：2 块, 3P：4 块, 4P：6 块)
板后接线	安装螺丝：M6 × 72 (4 颗)

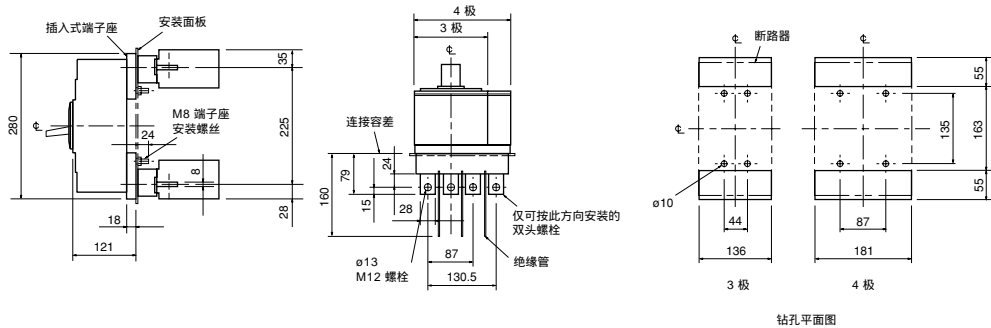
板前接线



板后接线



插入



注释: (1) 2 极型号是去掉中心极的 3 极型号。

6. 特性与尺寸

塑壳断路器

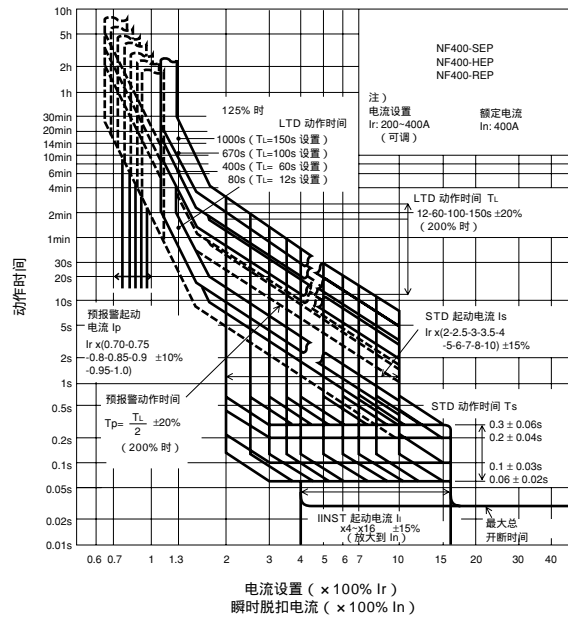
NF400-SEP
NF400-HEP
NF400-REP



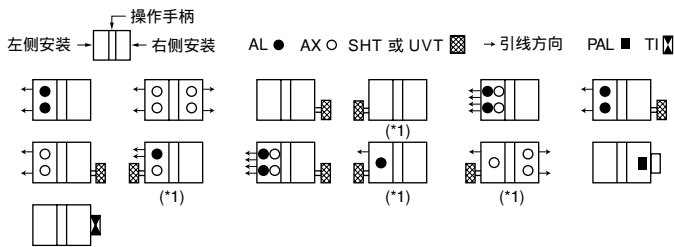
NF400-SEP 型

型号		NF400-SEP	NF400-HEP	NF400-REP	
额定电流 I_n (A)		200-400 可调			
极数		3	4	3	
额定绝缘电压 U_i (V)		690			
额定短路分断能力 (kA)	IEC 60947-2 (Icu/Ics)	AC	690V	10/10	15/10
			500V	30/30	50/50
			440V	42/42	65/65
			400V	45/45	70/70
			230V	85/85	100/100
DC	250V	—	—		

动作特性

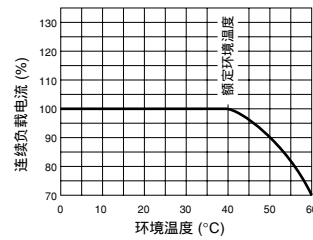


内部附件



注: (*) SHT 和 UVT 的标准安装方式是右侧安装。若需左侧安装, 请指定。
注释: (1) 参见 41 页。

温度特性



外部附件

(标有☆的型号应在订购断路器主体的同时订购。)

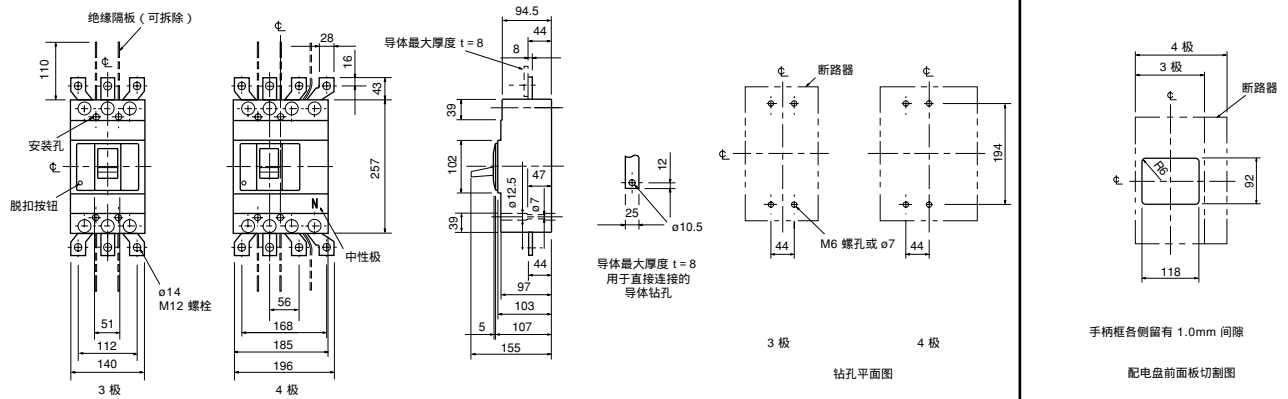
附件	型号	参考页数	附件	型号	参考页数		
操作手柄	F	F4SPW	51	长 (TC-L) 透明 (TTC) 板后接线用 (BTC)	TCL-4SP3W (*) (2)	56	
	S	S4SP	53		TTC-4SP3 (*) (2)		
	V	V4SPWF, V4SPW	50		BTC-4SP3W (*) (2)		
机械联锁装置	(MI)	MI-4SP3 (*) (2)	65	手柄锁装置	HL	HL-4SP	66
辅助手柄	(HT)	HT-4SP	66	HL-S	HLS-4SP		
				电动操作装置	☆	57	

注: (*) NF400-SEP 用。
(2) 根据极数而定。参见参考页数。

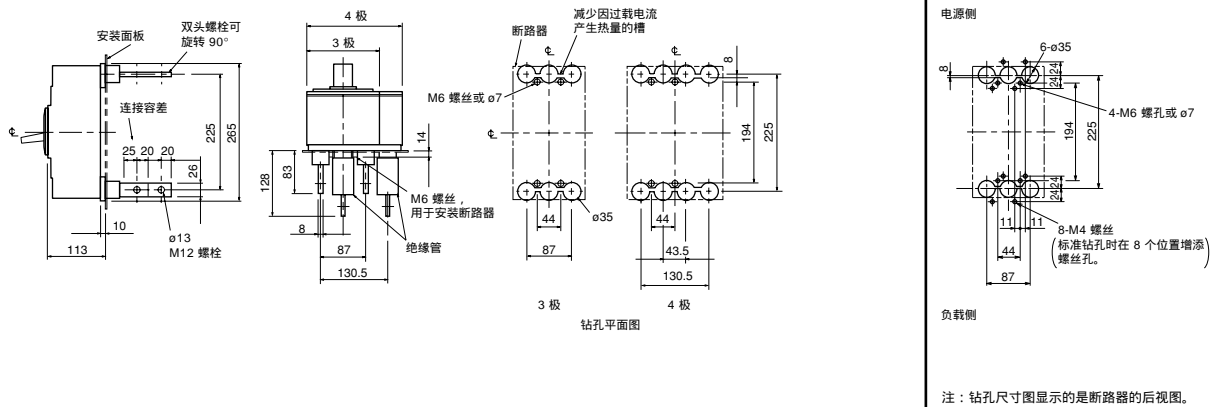
标准零件

板前接线	安装螺丝: M6 \times 60 (4 颗) 绝缘隔板: (2P: 2 块, 3P: 4 块, 4P: 6 块)
板后接线	安装螺丝: M6 \times 72 (4 颗)

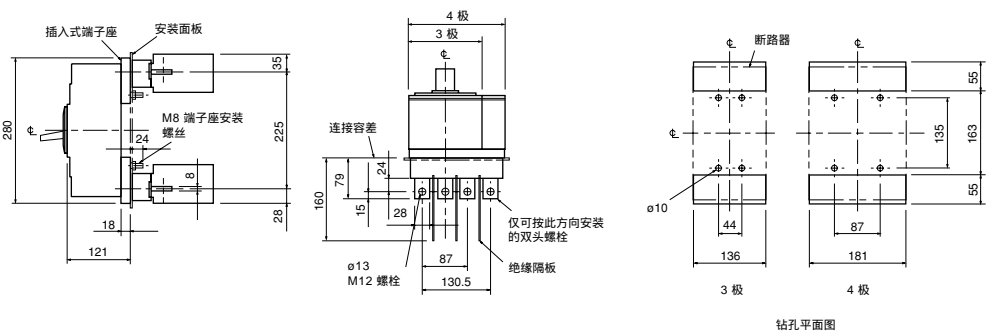
板前接线



板后接线



插入



6. 特性与尺寸

塑壳断路器

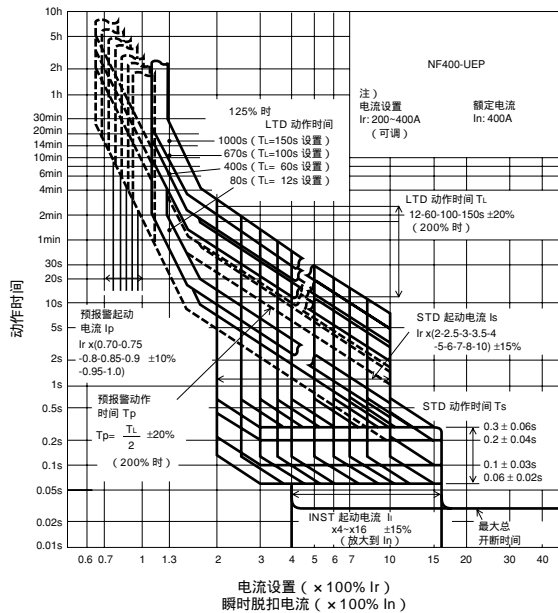
NF400-UEP



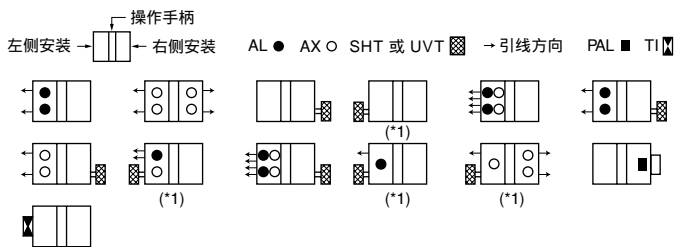
NF400-UEP 型

型号		NF400-UEP		
额定电流 In (A)		200-400 可调		
极数		3	4	
额定绝缘电压 Ui (V)		690		
额定短路分断能力 (kA)	IEC 60947-2 (Icu/Ics)	AC	690V	35/35
			500V	170/170
		DC	440V	200/200
			400V	200/200
			230V	200/200
		250V	—	

动作特性

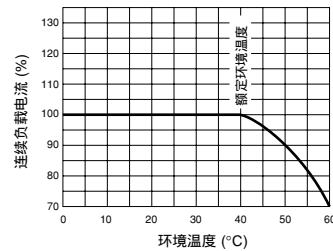


内部附件



注：(*) SHT 和 UVT 的标准安装方式是右侧安装。若需左侧安装，请指定。
注释：(1) 4 极型号的规格与 NF630-UEP 相同。
(2) 参见 41 页。

电流减小曲线



外部附件

(标有☆的型号应在订购断路器主体的同时订购。)

附件	型号	参考页数	附件	型号	参考页数
操作手柄	F F4UPW (*)	51	长 (TC-L)	TCL-4SP3W (*)	56
	S S4SP	53	透明 (TTC)	—	—
机械联锁装置	(MI) MI-4SP3 (*)	65	板后接线用 (BTC)	BTC-4SP3W (*)	56
辅助手柄	(HT) HT-4SP	66	手柄锁装置	HL HL-4SP	66
			HL-S HLS-4UP		
			电动操作装置	☆	57

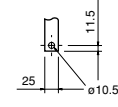
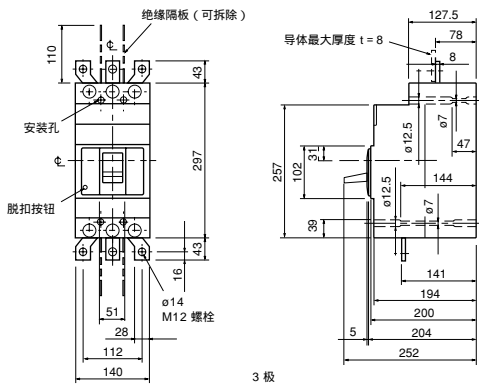
注：(*) 根据极数而定。参见参考页数。

标准零件

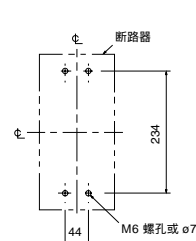
(4 极型号与辅助手柄一起提供。)

板前接线	安装螺丝： M6 × 65 (2 颗)，M6 × 162 (2 颗) 绝缘隔板：(3P: 4 块，4P: 3 块)
板后接线	安装螺丝： M6 × 72 (2 颗)，M6 × 169 (2 颗)

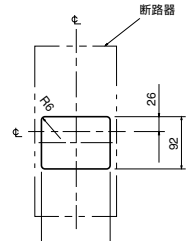
板前接线



导体最大厚度 $t = 8$
用于直接连接的导体钻孔

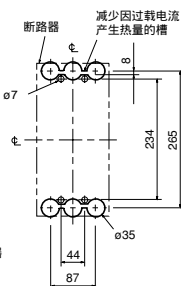
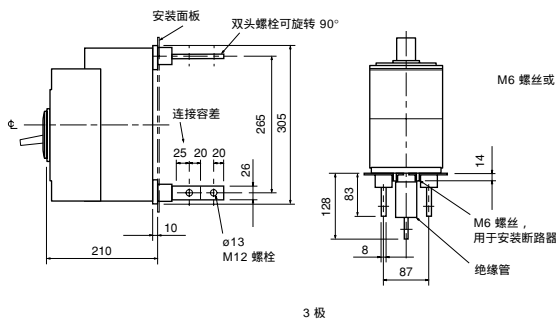


3 极
钻孔平面图



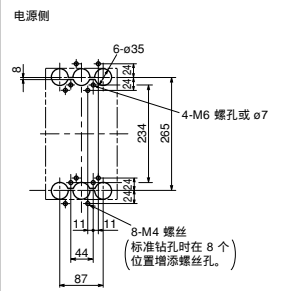
配电盘前面板切割图

板后接线



3 极
钻孔平面图

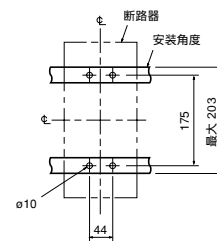
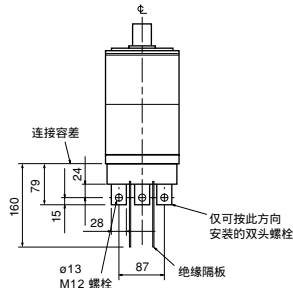
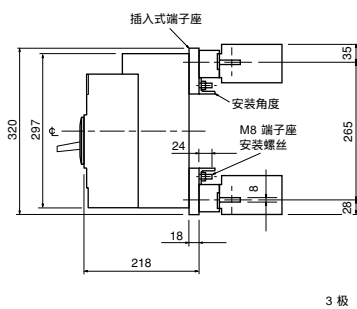
板后接线型隔板的钻孔尺寸 (3 极)



负载侧

注：钻孔尺寸图显示的是断路器的后视图。

插入



3 极
钻孔平面图

注 (1) : 4 极型号的总尺寸与 NF630-UEP 的 4 极型号相同。参见 90 页。

6. 特性与尺寸

塑壳断路器

NF630-CP
NF630-SP

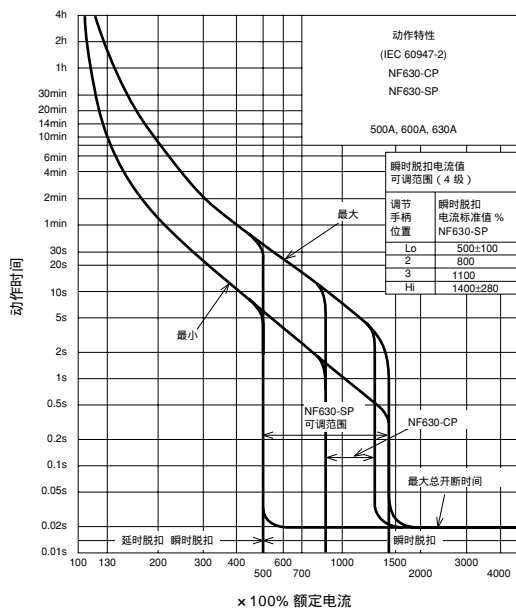


NF630-SP 型

型号		NF630-CP			NF630-SP			
额定电流 I_n (A)		500 600 630						
极数		2	3	2	3	4		
额定绝缘电压 U_i (V)		AC			690			
		DC(*1)			250	-	250	-
额定短路分断能力 (kA)	IEC 60947-2 (Icu/Ics)	AC	690V			10/10		
			500V			18/9		
			440V			36/18		
		400V			36/18			
		230V			50/25			
		DC	250V	20/10	-	40/40	-	

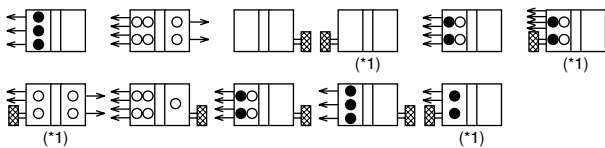
注：(1) DC 规格型号可按需生产。

动作特性



内部附件

左侧安装 → 操作手柄 右侧安装 ● AL ○ AX ☒ SHT 或 UVT → 引线方向



注：(*1) SHT 和 UVT 的标准安装方式是右侧安装。若需左侧安装，请指定。
注释：(1) 参见 41 页。

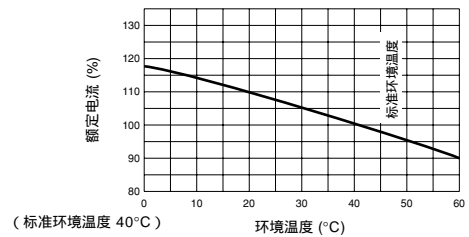
外部附件

(标有 ☆ 的型号应在订购断路器主体的同时订购。)

附件	型号	参考页数	附件	型号	参考页数	
操作手柄	F F6SPW	51	长 (TC-L)	TCL-6SP3 (*1)	56	
	S S4SP	53		透明 (TTC)		TTC-6SP3 (*1)
	V V6SPWF, V6SPW	50		板后接线用 (BTC)		BTC-6SP3 (*1)
机械联锁装置	(MI) MI-6SP3 (*1)	65	手柄锁装置	HL HL-4SP	56	
辅助手柄	(HT) HT-4SP	66		HL-S		HLS-6SP
			电动操作装置	☆	57	

注：(*1) 根据极数而定。参见参考页数。

温度补偿曲线



(标准环境温度 40°C)

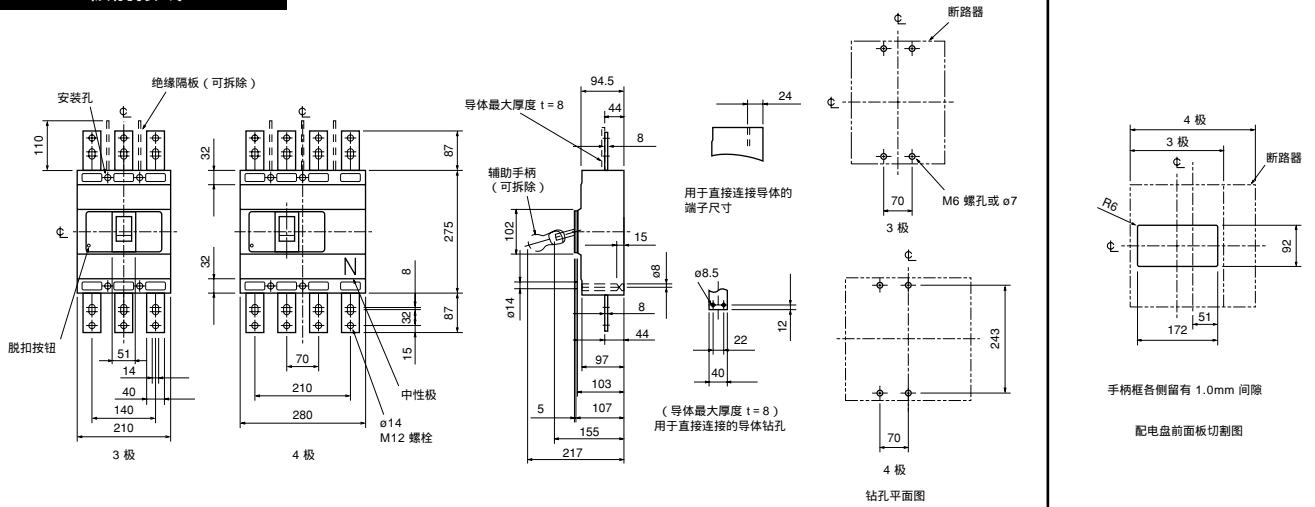
环境温度 (°C)

标准零件

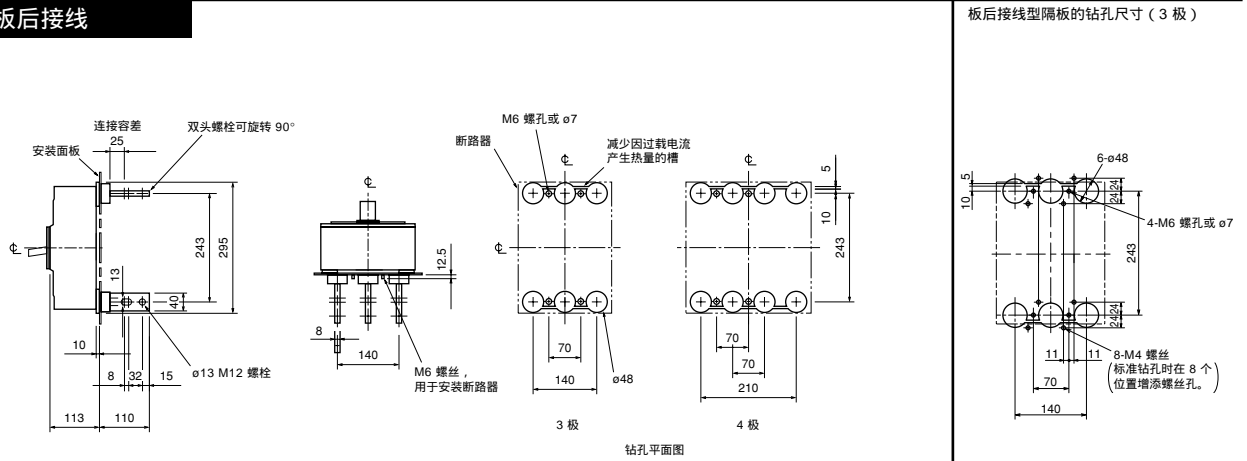
(4 极型号与辅助手柄一起提供。)

板前接线	安装螺丝：M6 × 35 (4 颗) 绝缘隔板： (2P：1 块，3P：2 块，4P：3 块)
板后接线	安装螺丝：M6 × 40 (4 颗)

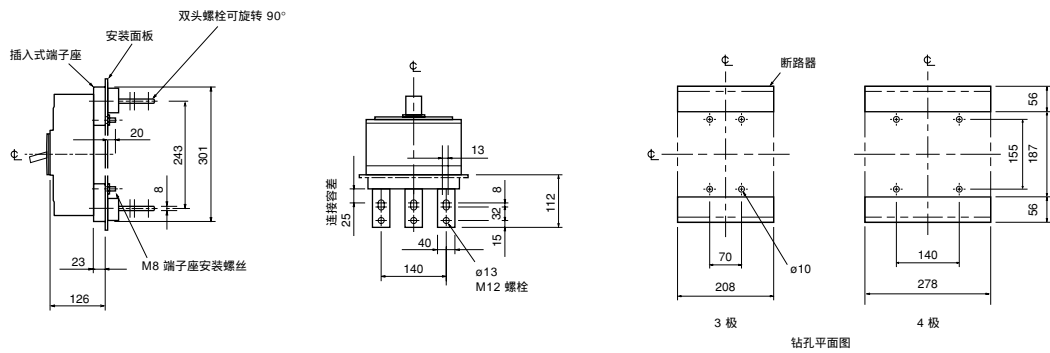
板前接线



板后接线



插入



注释：2 极型号是去除中心极的 3 极型号。

6. 特性与尺寸

塑壳断路器

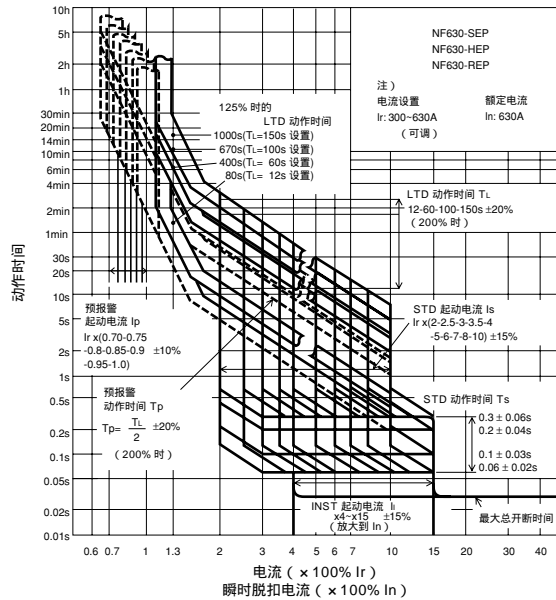
NF630-SEP
NF630-HEP
NF630-REP



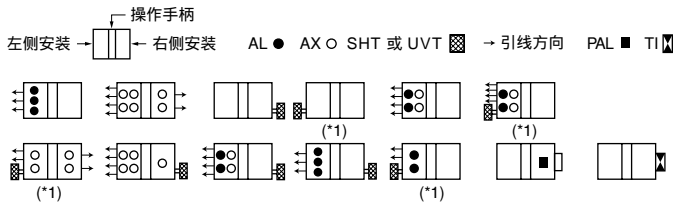
NF630-SEP 型

型号		NF630-SEP	NF630-HEP	NF630-REP		
额定电流 In (A)		300-630 可调				
极数		3	4	3		
额定绝缘电压 Ui (V)		AC 690		690		
额定短路 分断能力 (kA)	IEC 60947-2 (Icu/Ics)	AC	690V	10/10	15/15	20/15
			500V	30/30	50/50	70/35
			440V	42/42	65/65	125/63
		DC	400V	45/45	70/70	125/63
			230V	85/85	100/100	150/75
			250V	—	—	—

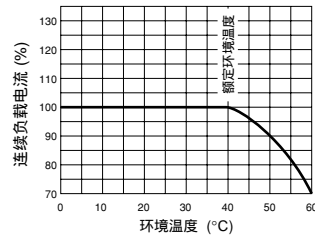
动作特性



内部附件



温度特性



外部附件

(标有 ☆ 的型号应在订购断路器主体的同时订购。)

附件	型号	参考页数	附件	型号	参考页数
操作手柄	F F6SPW	51	捆扎带	长 (TC-L) TCL-6SP3 (*)	56
	S S4SP	53		透明 (TTC) TTC-6SP3 (*)	
	V V6SPWF, V6SPW	50		板后接线用 (BTC) BTC-6SP3 (*)	
机械联锁装置	(MI) MI-6SP3 (*)	65	手柄锁装置	HL HL-4SP	66
辅助手柄	(HT) HT-4SP	66		HL-S HLS-6SP	
电动操作装置				☆	57

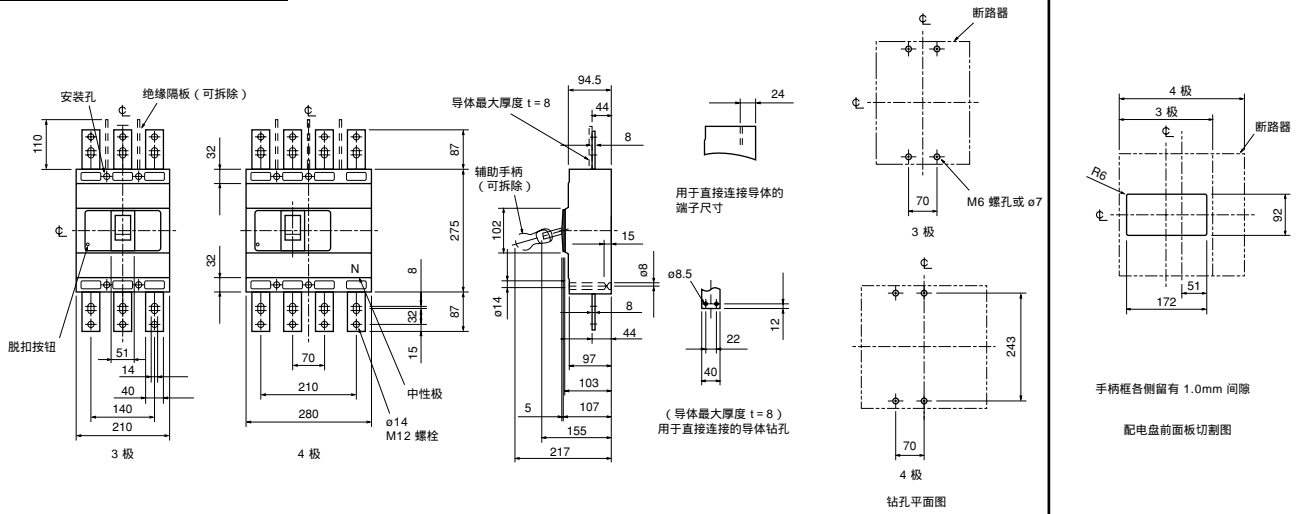
注: (*) 根据极数而定。参见参考页数。

标准零件

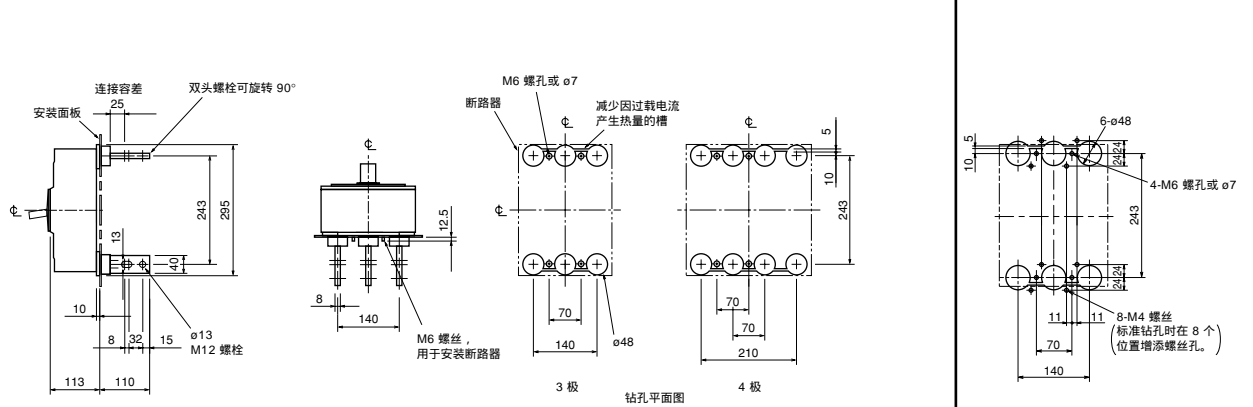
(4 极型号与辅助手柄一起提供。)

板前接线	安装螺丝: M6 × 35 (4 颗) 绝缘隔板: (3P: 2 块, 4P: 3 块)
板后接线	安装螺丝: M6 × 40 (4 颗)

板前接线

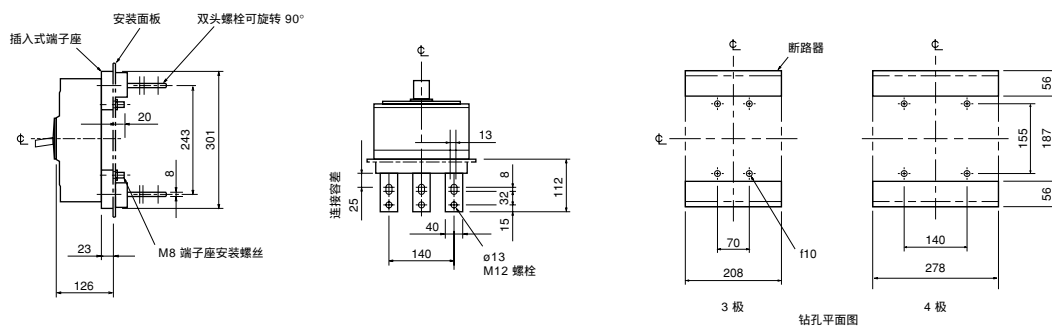


板后接线



板后接线型隔板的钻孔尺寸 (3 极)

插入



6. 特性与尺寸

塑壳断路器

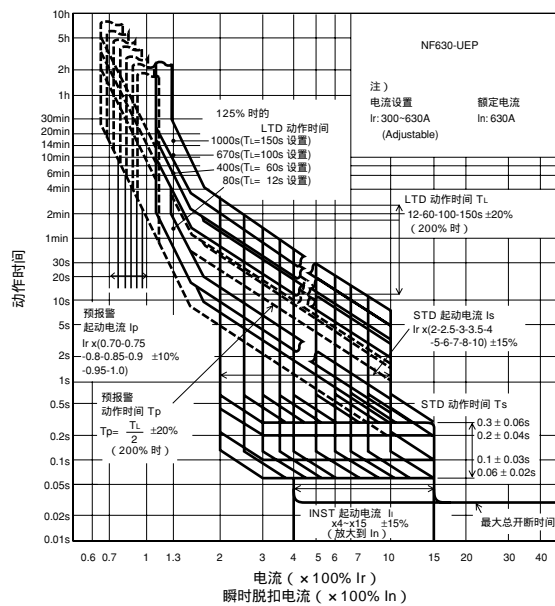
NF630-UEP



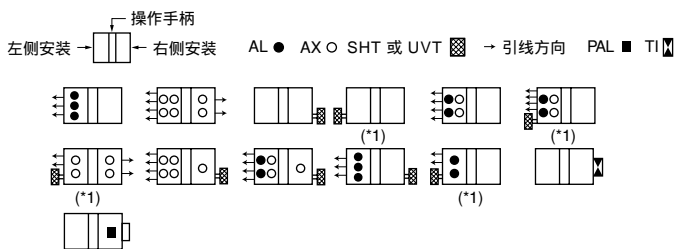
NF630-UEP 型

型号		NF630-UEP		
额定电流 I_n (A)		300-630 可调		
极数		3	4	
额定绝缘电压 U_i (V)		690		
额定短路 分断能力 (kA)	IEC 60947-2 (Icu/Ics)	AC	690V	35/35
			500V	170/170
			440V	200/200
			400V	200/200
			230V	200/200
DC	250V	—		

■动作特性

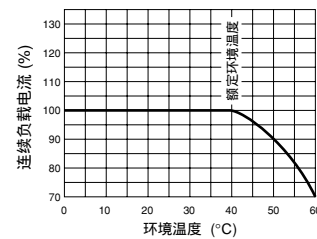


■内部附件



注: (*) SHT 和 UVT 的标准安装方式是右侧安装。若需左侧安装, 请指定。
注释: (1) 参见 41 页。

■温度特性



■外部附件

(标有 ☆ 的型号应在订购断路器主体的同时订购。)

附件	型号	参考页数	附件	型号	参考页数
操作手柄	F F6UPW (*)	51	捆扎带	长 (TC-L) TCL-6UP3 (*)	56
	S S4SP	53		透明 (TTC) —	—
机械联锁装置	(MI) MI-6SP3 (*)	65		板后接线用 (BTC) BTC-6SP3 (*)	56
辅助手柄	(HT) HT-4SP	66	手柄锁装置	HL HL-4SP	66
			HL-S HLS-6UP		
电动操作装置				☆	57

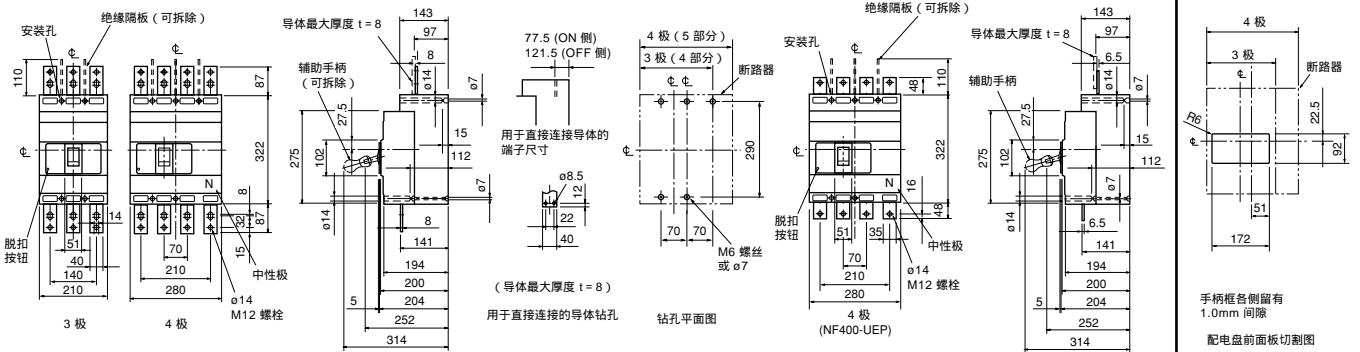
注: (*) 根据极数而定。参见参考页数。

■标准零件

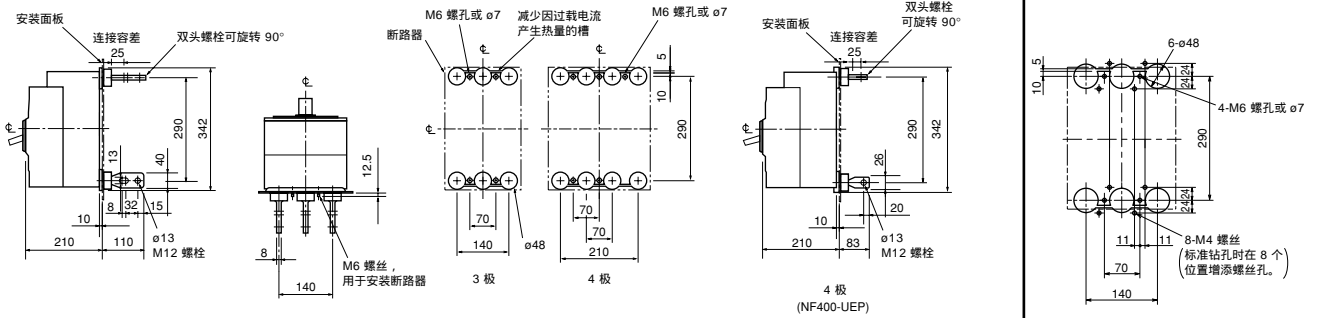
(4 极型号与辅助手柄一起提供。)

板前接线	安装螺丝: 3P: M6 \times 35, M6 \times 132 (各 2 颗) 4P: M6 \times 35 (3 颗), M6 \times 132 (2 颗) 绝缘隔板: (3P: 2 块, 4P: 3 块)
板后接线	安装螺丝: 3P: M6 \times 40, M6 \times 137 (各 2 颗) 4P: M6 \times 40 (3 颗), M6 \times 137 (2 颗)

板前接线

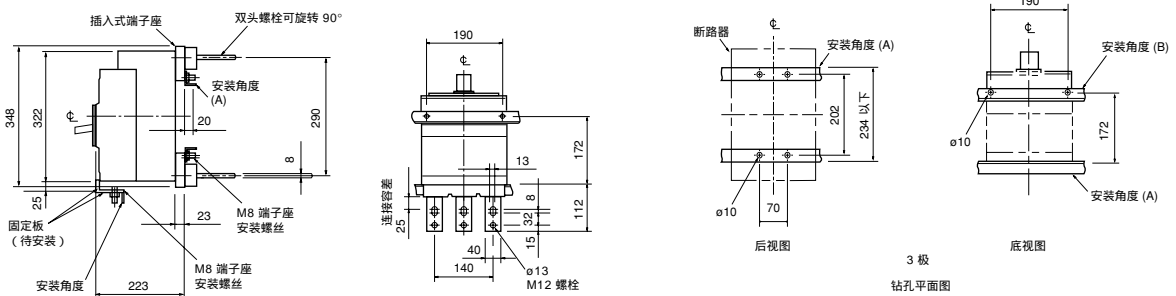


板后接线



板后接线型隔板的钻孔尺寸 (3极)

插入



6. 特性与尺寸

塑壳断路器

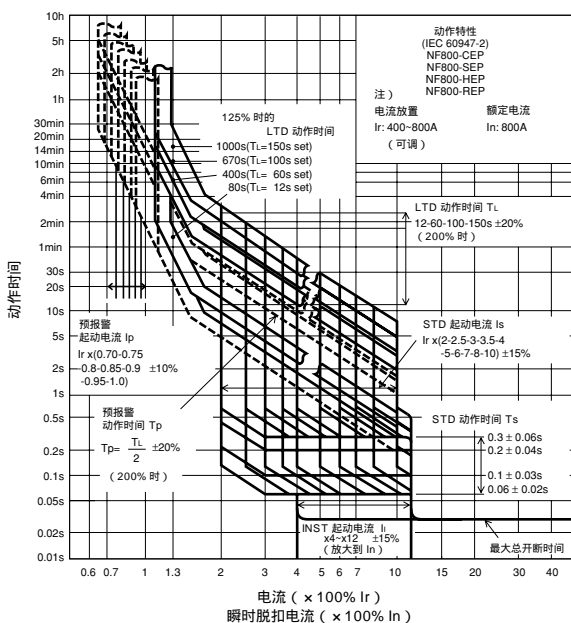
NF800-CEP
NF800-SEP
NF800-HEP
NF800-REP



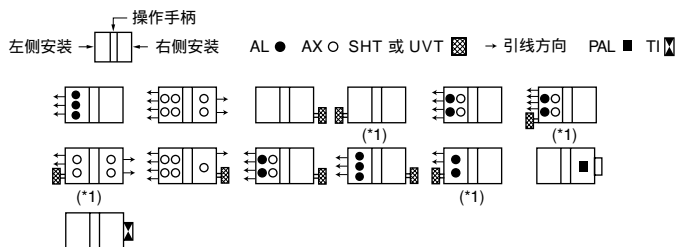
NF800-SEP 型

型号		NF800-CEP	NF800-SEP	NF800-HEP	NF800-REP	
额定电流 I _n (A)		400-800 可调				
极数		3	3	4	3	
额定绝缘电压 U _i (V)		600	690	690	690	
额定短路 分断能力 (kA)	IEC 60947-2 (Icu/Ics)	AC	690V	—	10/10	15/15
			500V	18/9	30/30	50/50
			440V	36/18	42/42	65/65
			400V	36/18	45/45	70/70
			230V	50/25	85/85	100/100
DC	250V	—	—	—		

■动作特性



■内部附件



注: (*1) SHT 和 UVT 的标准安装方式是右侧安装。若需左侧安装, 请指定。
注释: (1) 参见 41 页。

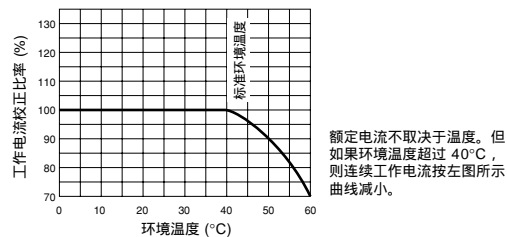
■外部附件

(标有 ☆ 的型号应在订购断路器主体的同时订购。)

附件	型号	参考页数	附件	型号	参考页数
操作手柄	F F6SPW	51	捆下摆	长 (TC-L) TCL-6SP3 (*1)	56
	S S4SP	53		透明 (TTC) TTC-6SP3 (*1)	
	V V6SPWF, V6SPW	50		板后接线用 (BTC) BTC-6SP3 (*1)	
机械联锁装置	(MI) MI-6SP3 (*1)	65	手柄锁装置	HL HL-4SP	66
辅助手柄	(HT) HT-4SP	66	HL-S HLS-6SP		
			电动操作装置	☆	57

注: (*1) 根据极数而定。参见参考页数。

■电流减小曲线

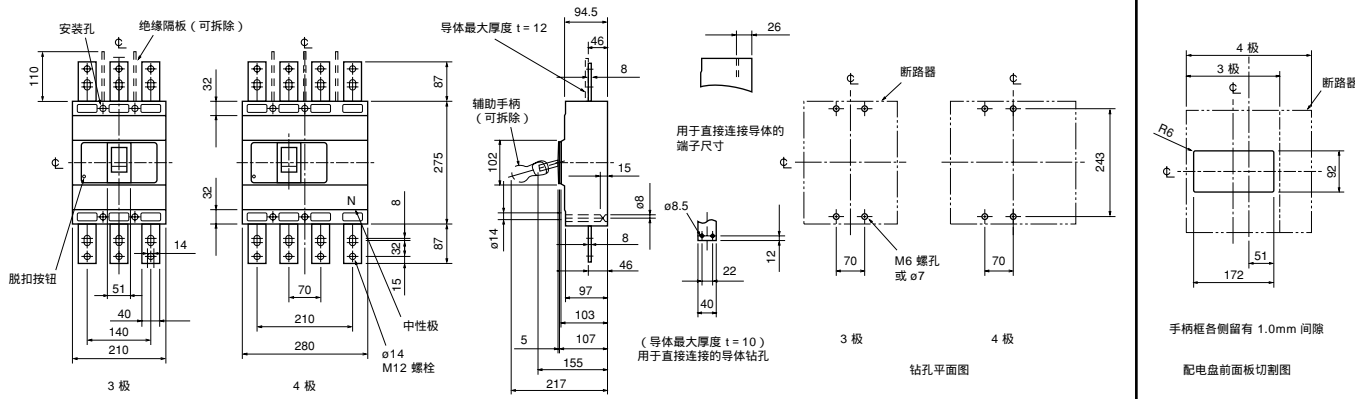


■标准零件

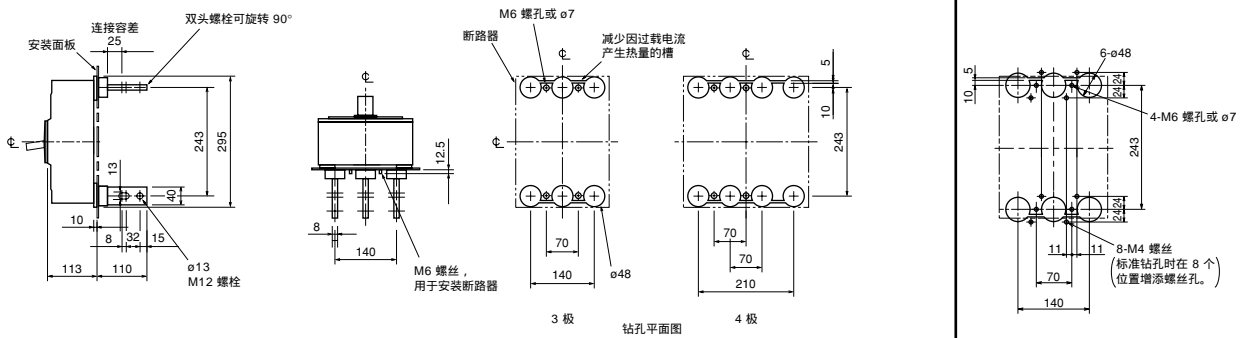
(4 极型号与辅助手柄一起提供。)

板前接线	安装螺丝: M6 × 35 (4 颗) 绝缘隔板: (3P: 2 块, 4P: 3 块)
板后接线	安装螺丝: M6 × 40 (4 颗)

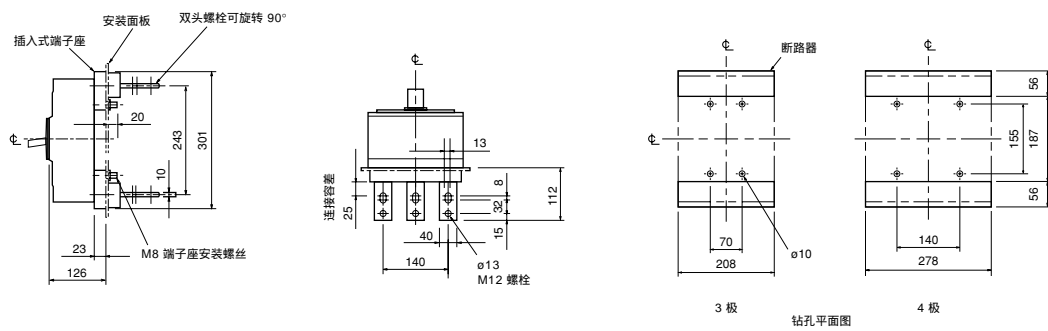
板前接线



板后接线



插入



6. 特性与尺寸

塑壳断路器

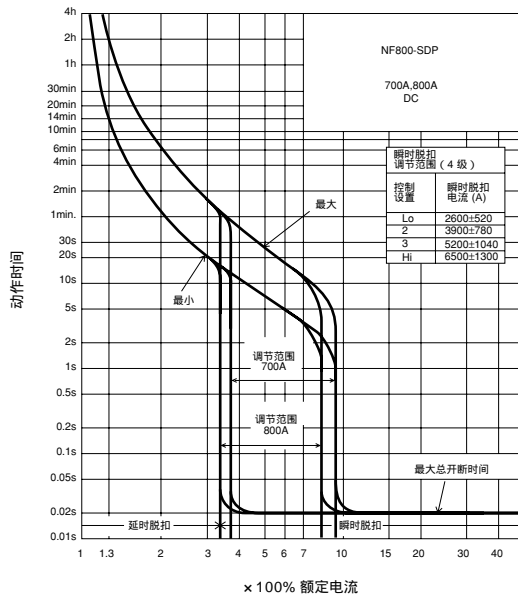
NF800-SDP



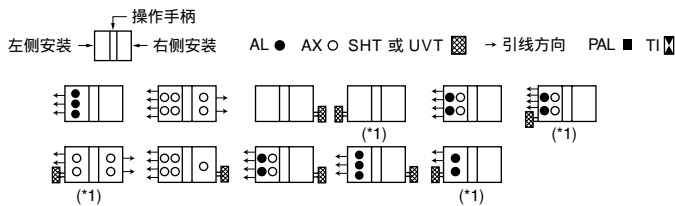
NF800-SDP 型

型号		NF800-SDP	
额定电流 In (A)		(700), 800	
极数		2	
额定绝缘电压 Ui (V)		DC	250
额定短路 分断能力 (kA)	IEC 60947-2 (Icu/Ics) 时间常数 不大于 10msec	DC	250V
		40/40	

■动作特性

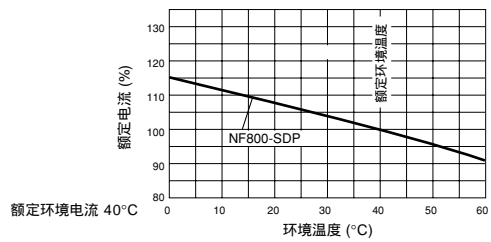


■内部附件



注：(*) SHT 和 UVT 的标准安装方式是右侧安装。若需左侧安装，请指定。
注释：(1) 参见 41 页。

■温度补偿曲线



■外部附件

(标有 ☆ 的型号应在订购断路器主体的同时订购。)

附件	型号	参考页数	附件	型号	参考页数
操作手柄	F F6SPW	51	插杆 透明 板后接线用 (BTC)	长 (TC-L) TCL-6SP3 (*)	56
	S S4SP	53		(TTC) TTC-6SP3 (*)	
	V V6SPWF, V6SPW	50		(BTC) BTC-6SP3 (*)	
机械联锁装置	(MI) MI-6SP3 (*)	65	手柄锁装置	HL HL-4SP	66
辅助手柄	(HT) HT-4SP	66		HL-S HLS-6SP	
电动操作装置				☆	57

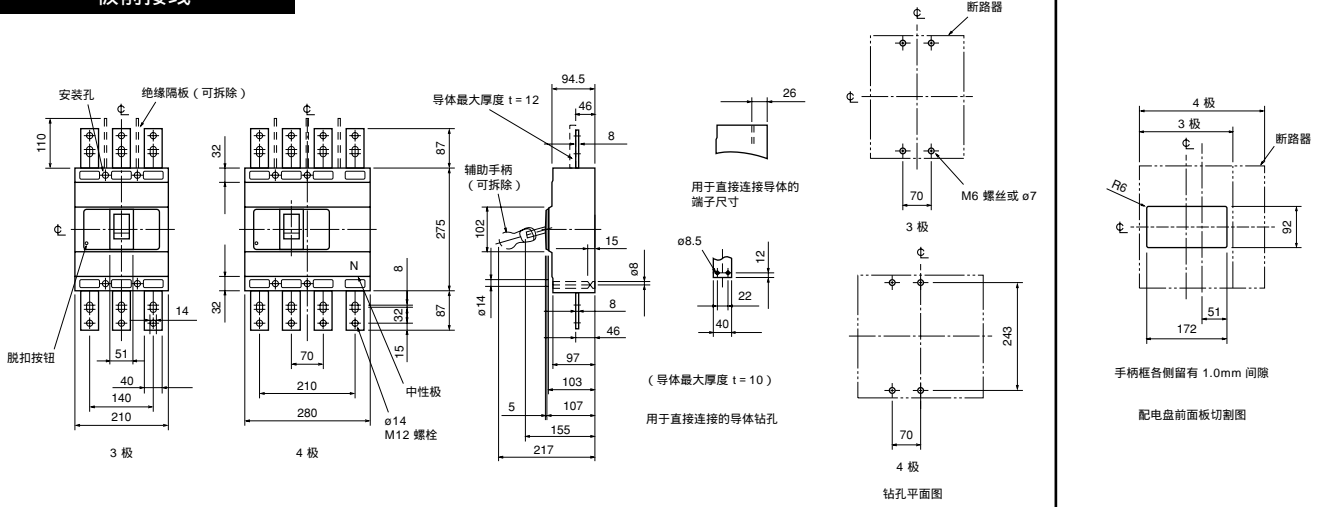
注：(*) 根据极数而定。参见参考页数。

■标准零件

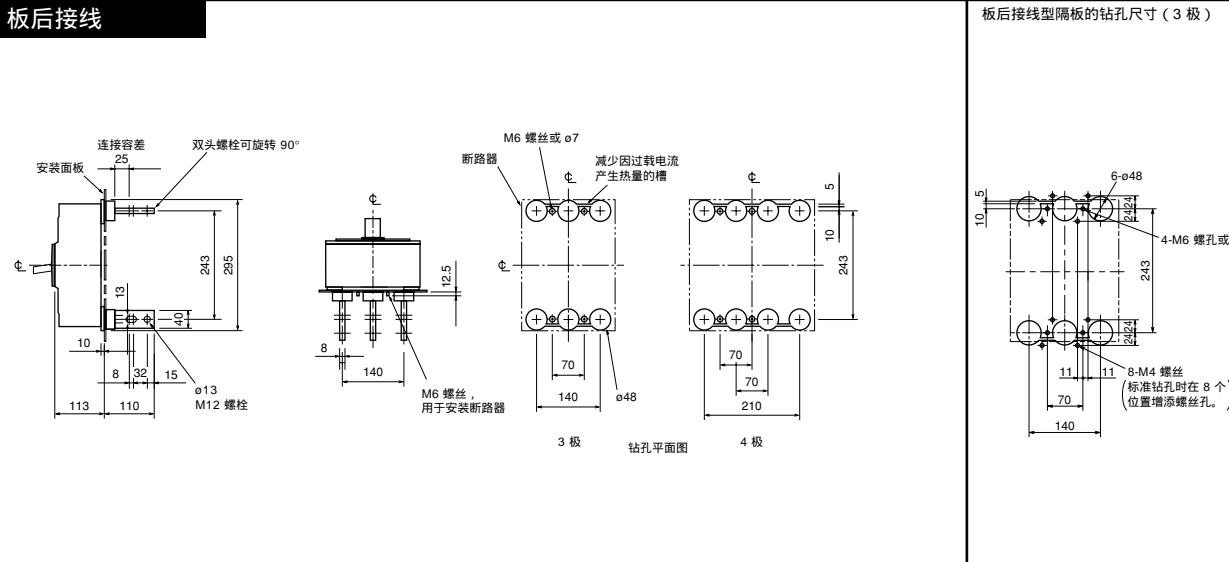
(4 极型号与辅助手柄一起提供。)

板前接线	安装螺丝：M6 × 35 (4 颗) 绝缘隔板：(2P：1 块, 3P：2 块, 4P：3 块)
板后接线	安装螺丝：M6 × 40 (4 颗)

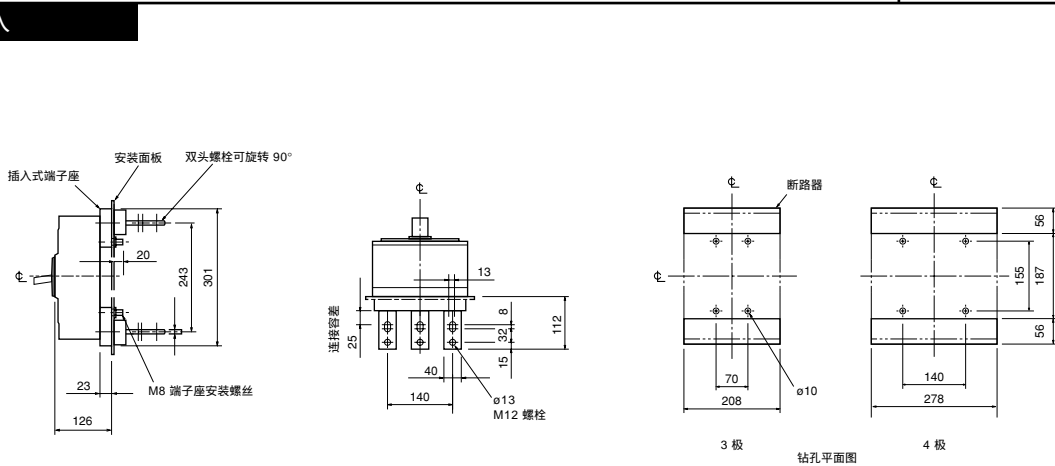
板前接线



板后接线



插入



注释: (1) NF800-SDP 的标准规格是 2 极型号。DC 专用电压有 3 极型号和 4 极型号。
 (2) 2 极型号是去除中心极的 3 极型号。

6. 特性与尺寸

塑壳断路器

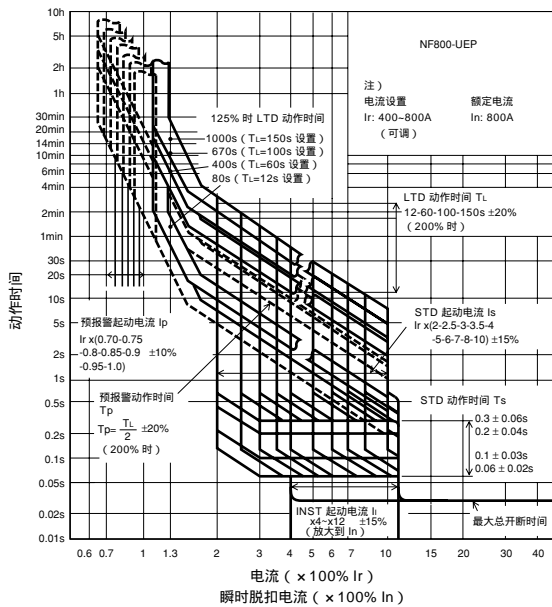
NF800-UEP



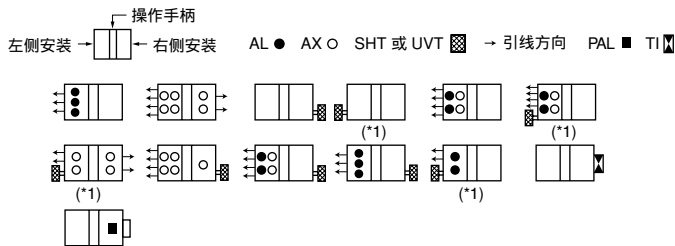
型号 NF800-UEP

型号		NF800-UEP		
额定电流 I_n (A)		400-800 可调		
极数		3	4	
额定绝缘电压 U_i (V)		AC		
		690V	35/35	
		500V	170/170	
额定短路分断能力 (kA)	IEC 60947-2 (Icu/Ics)	AC	440V	200/200
			400V	200/200
			230V	200/200
		DC	250V	—

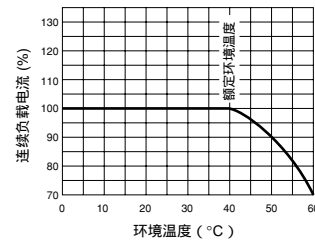
动作特性



内部附件



电流减小曲线



外部附件

(标有 ☆ 的型号应在订购断路器主体的同时订购。)

附件	型号	参考页数	附件	型号	参考页数
操作手柄	F F6UPW(*1)	51	手柄 透明 板后接线用 (BTC)	长 (TC-L) TCL-6UP3 (*1)	56
	S S4SP	53		透明 (TTC)	—
	V	—		板后接线用 (BTC) BTC-6SP3 (*1)	56
机械联锁装置	(MI) MI-6SP3 (*1)	65	手柄锁装置	HL HL-4SP	66
辅助手柄	(HT) HT-4SP	66		HL-S HLS-6UP	
			电动操作装置	☆	57

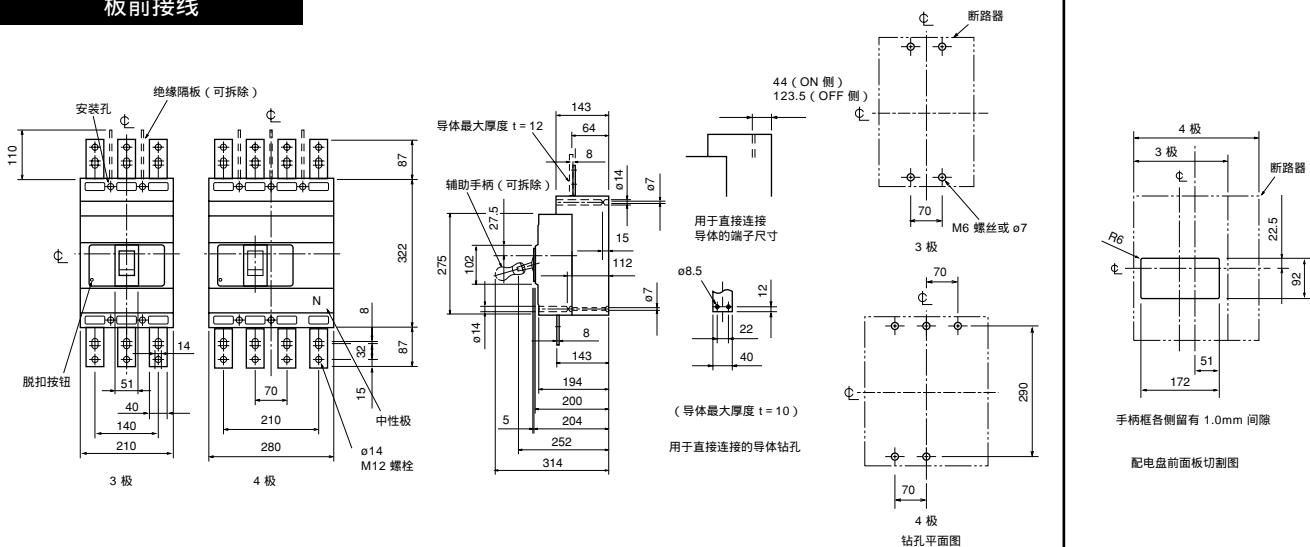
注 (*1) 根据极数而定。参见参考页数。

标准零件

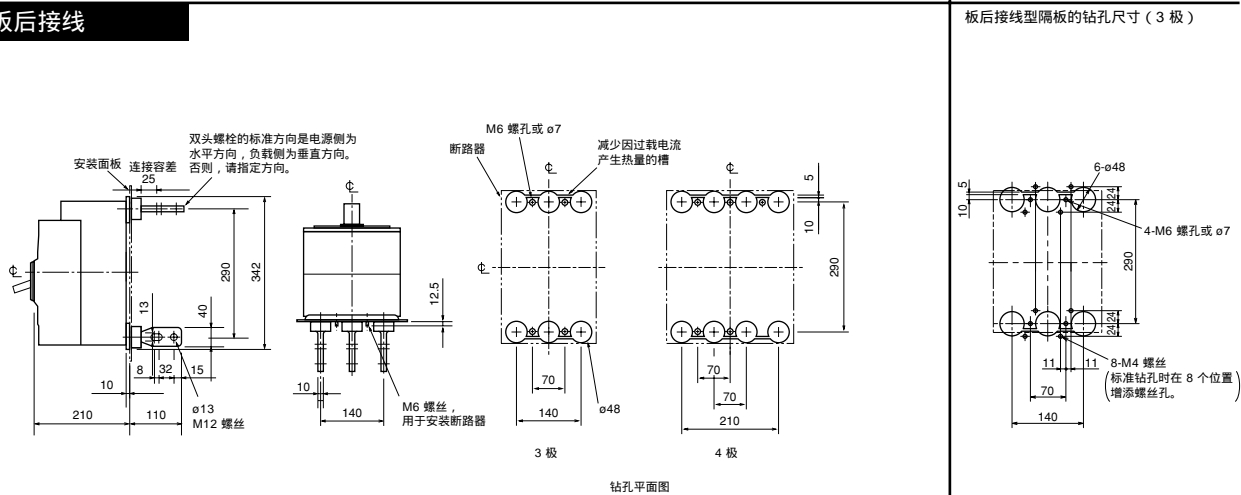
(4 极型号与辅助手柄一起提供。)

板前接线	安装螺丝 3P	M6 \times 35, M6 \times 132 (各 2 颗)
	4P	M6 \times 35 (3 颗), M6 \times 132 (2 颗) 绝缘隔板 (3P 2 块, 4P 3 块)
板后接线	安装螺丝 3P	M6 \times 40, M6 \times 137 (各 2 颗)
	4P	M6 \times 40 (3 颗), M6 \times 137 (2 颗)

板前接线



板后接线



6. 特性与尺寸

塑壳断路器

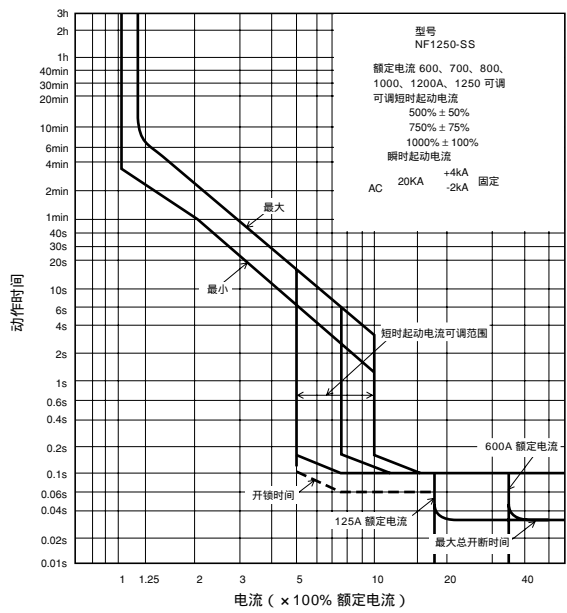
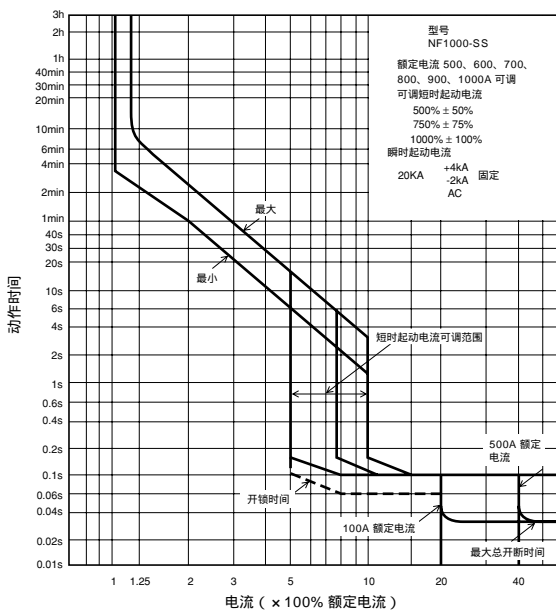
NF1000-SS
NF1250-SS



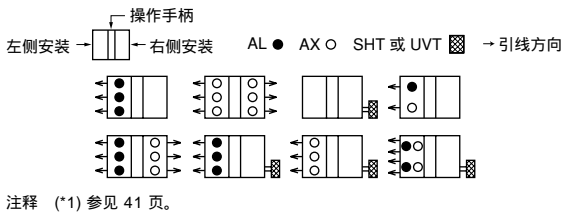
型号 NF1000-SS

型号		NF1000-SS		NF1250-SS	
额定电流 I_n (A)		可调 500 600 700 800 900 1000		可调 600 700 800 1000 1200 1250	
极数		3	4	3	4
额定绝缘电压 U_i (V)		AC 690 DC —		690 —	
额定短路分断能力 (kA)	IEC 60947-2 (Icu/lcs)	AC	690V	25/13	25/13
			500V	65/33	65/33
			440V	85/43	85/43
		DC	400V	85/43	85/43
			230V	125/63	125/63
			250V	—	—

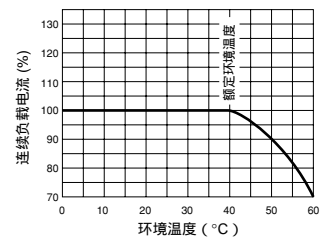
动作特性



内部附件



电流减小曲线



外部附件

(标有 ☆ 的型号应在订购断路器主体的同时订购。)

附件	型号	参考页数	附件	型号	参考页数
操作手柄	F F100 (*1)	51	辅助手柄	HT-10SS	66
	S S100	53	手柄锁 (HL)	☆	
机械联锁装置	(MI) MI-10SS3 (*1)	65	长端子盖 (TC-L)	TCL-10SS3 (*1)	56
			电动操作装置	☆	57

注 (*1) 根据极数而定。参见参考页数。

额定电流设置有效值 (A)

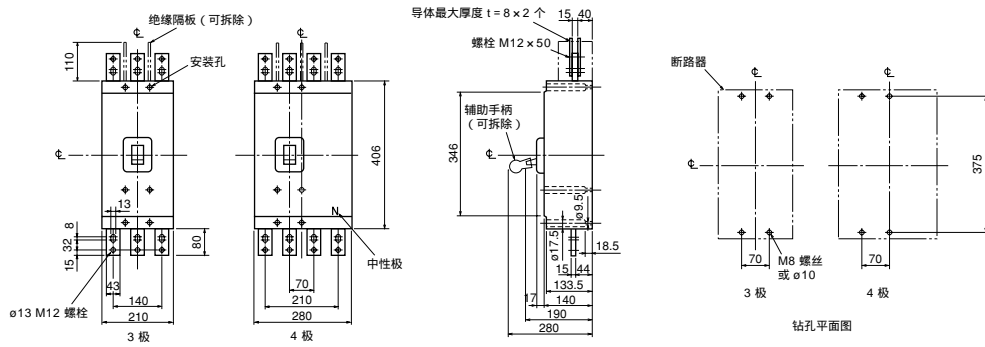
NF1000-SS	500, 600, 700, 800, 900, 1000
NF1250-SS	600, 700, 800, 1000, 1200, 1250

额定电流可用螺丝设置为 6 级和 5 级。

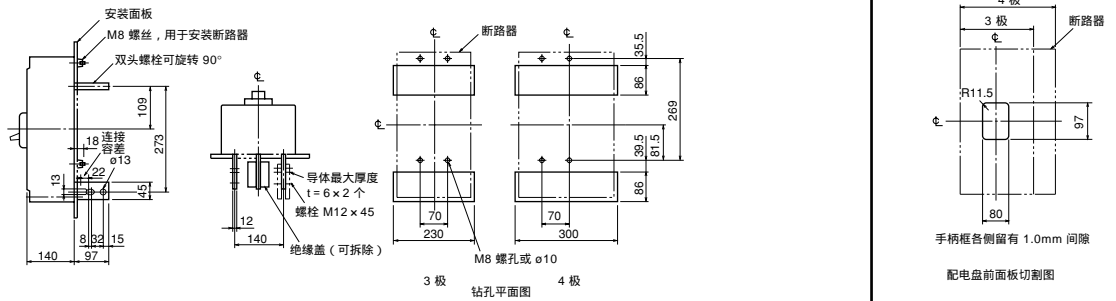
标准零件

板前接线	安装螺丝	M8 × 40	(4 颗)
	绝缘隔板	(3P 2 块, 4P 3 块)	
	辅助手柄		(1 把)
板后接线	安装螺丝	M8 × 40	(4 颗)
	绝缘隔板	(3P 2 块, 4P 4 块)	
	辅助手柄		(1 把)

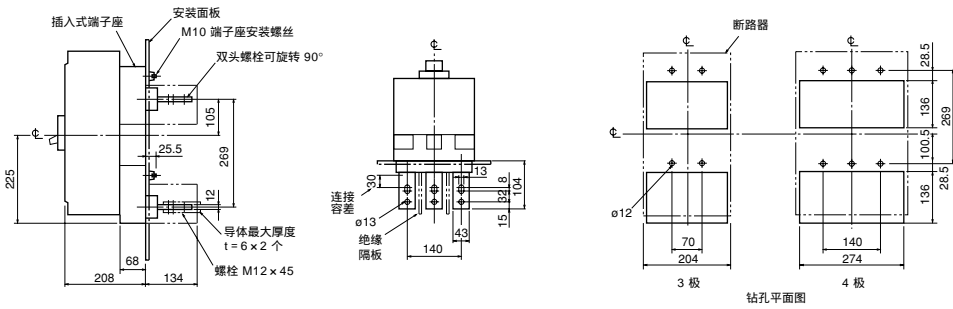
板前接线



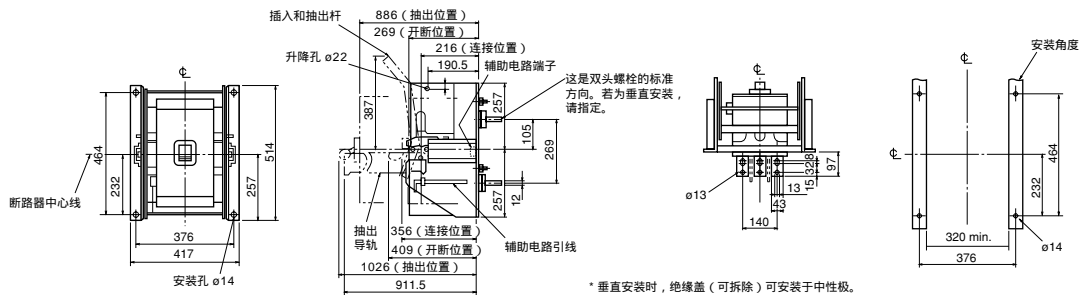
板后接线



插入



抽出



注释：(1) 抽出式仅限于 NF1000-SS 和 NF1250-SS 的 3 极型号。

6. 特性与尺寸

塑壳断路器

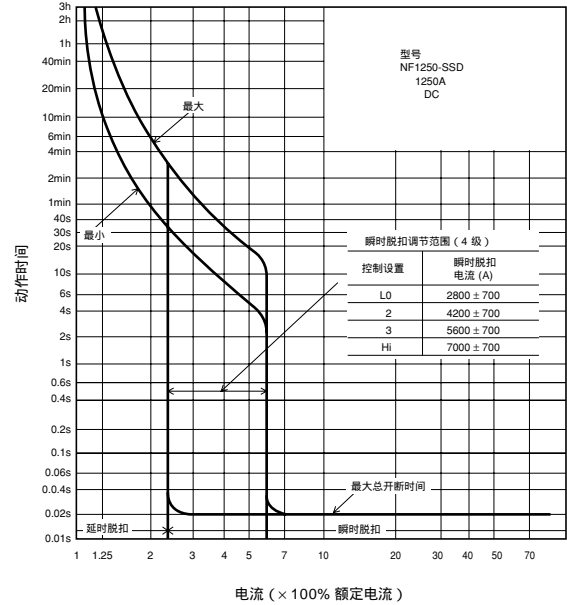
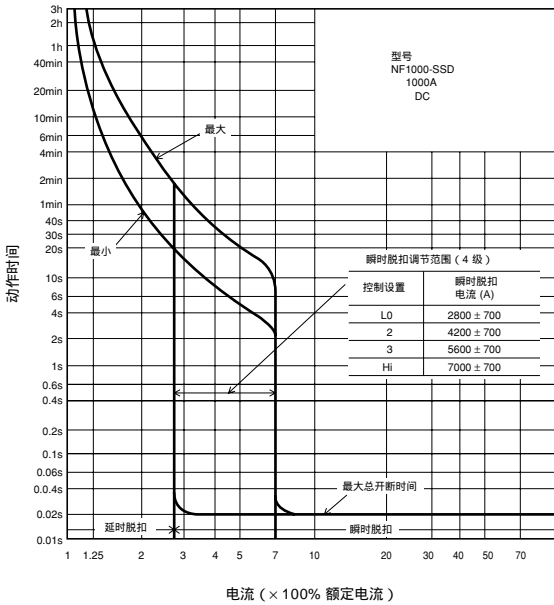
NF1000-SSD NF1250-SSD



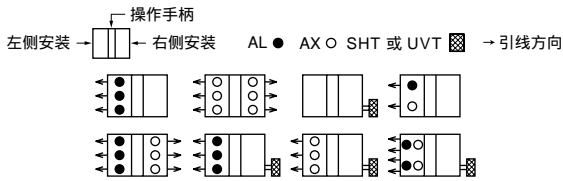
NF1000-SSD 型

型号		NF1000-SSD	NF1250-SSD
额定电流 In (A)		1000	1250
极数		2	2
额定绝缘电压 Ui (V)		DC	250
额定短路分断能力 (kA) IEC 60947-2 (Icu/lcs) 时间常数不大于 10msec	DC	250V	40/20
		40/20	40/20

■动作特性 (第 000 页)

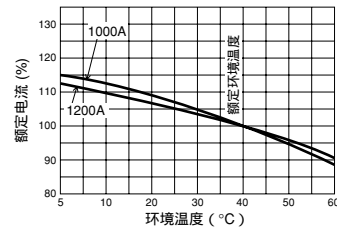


■内部附件



注释: (1) 参见 41 页。

■温度补偿曲线



■外部附件

(标有☆的型号应在订购断路器主体的同时订购。)

附件	型号	参考页数	附件	型号	参考页数
操作手柄	F F100 (*1)	51	辅助手柄	HT-10SS	66
	S S100	53	手柄锁 (HL)	☆	
机械联锁装置	(MI) MI-10SS3 (*1)	65	长端子盖 (TC-L)	TCL-10SS3 (*1)	56
			电动操作装置	☆	57

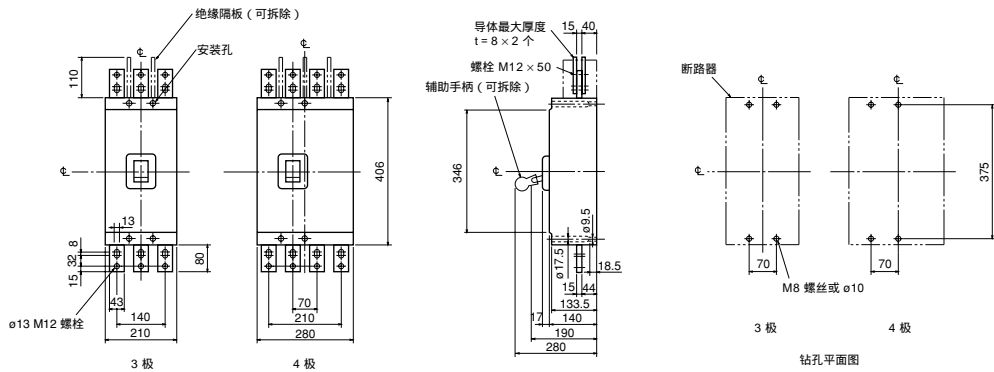
注: (*1) 根据极数而定。参见参考页数。

■标准零件

板前接线	安装螺丝: M8 × 40 (4 颗) 绝缘隔板: (2P: 1 块, 3P: 2 块, 4P: 3 块) 辅助手柄: (1 把)
板后接线	安装螺丝: M8 × 40 (4 颗) 绝缘盖 (3P: 2 块, 4P: 4 块) 辅助手柄: (1 把)

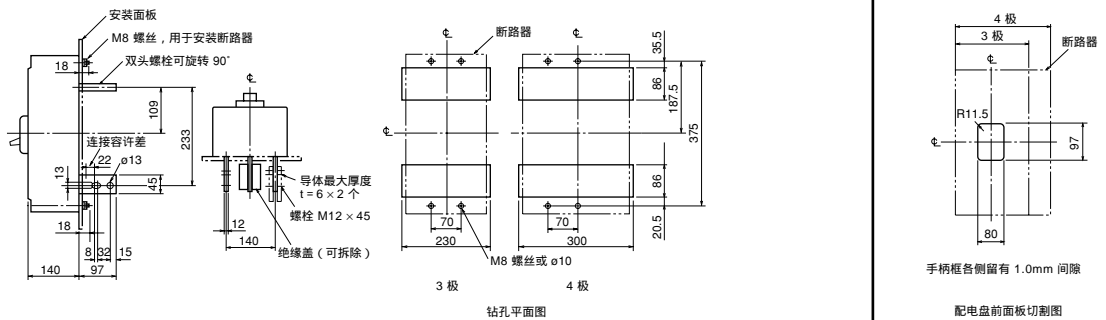
板前接线

外部尺寸与 NF1000-SS 和 NF1250-SS 的相同。



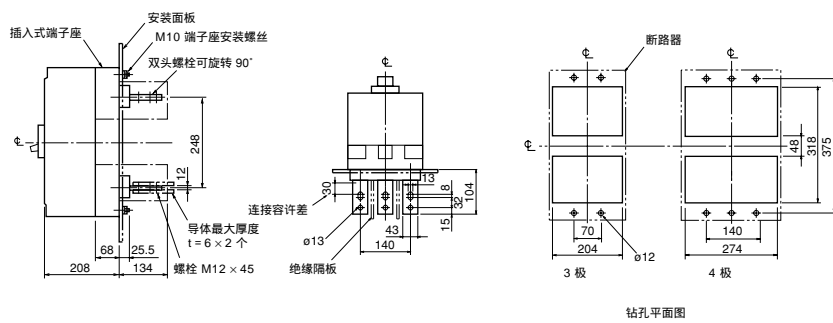
板后接线

外部尺寸与 NF1000-SS 和 NF1250-SS 的不同。



插入

外部尺寸与 NF1000-SS 和 NF1250-SS 的不同。



注释：(1) NF1000-SSD 和 NF1250-SSD 的标准规格是 2 极型号。DC 专用电压有 3 极型号和 4 极型号。
 (2) 2 极型号是去除中心极的 3 极型号。

6. 特性与尺寸

塑壳断路器

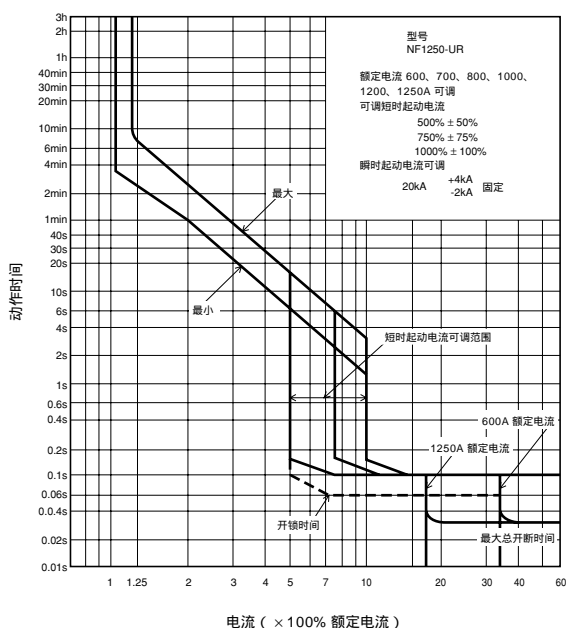
NF1250-UR



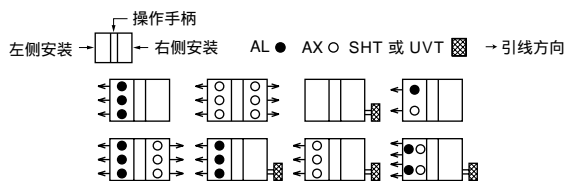
NF1250-UR 型

型号	NF1250-UR			
额定电流 I_n (A)	可调 600, 700, 800, 1000, 1200, 1250			
极数	3	4		
额定绝缘电压 U_i (V)	AC	690		
额定短路分断能力 (kA)	IEC 60947-2 (I_{cu}/I_{cs})	AC	690V	—
			500V	85/42
			440V	125/65
			400V	125/65
			230V	170/85
		DC	250V	—

■动作特性

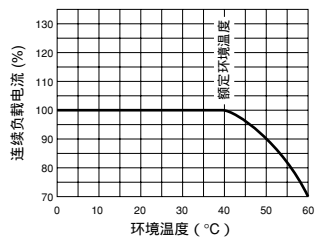


■内部附件



注释：(1) 参见 41 页。

■电流减小曲线



■外部附件

(标有☆的型号应在订购断路器主体的同时订购。)

附件	型号	参考页数	附件	型号	参考页数
操作手柄	F	F120UR (*1)	51	辅助手柄	HT-10SS
	S	S100	53	手柄锁 (HL)	☆
机械连锁装置	(MI)	MI-12UR3 (*1)	65	长端子盖 (TC-L)	TCL-12UR3 (*1)
				电动操作装置	☆

注：(*1) 根据极数而定。参见参考页数。

■额定电流设置有效值 (A)

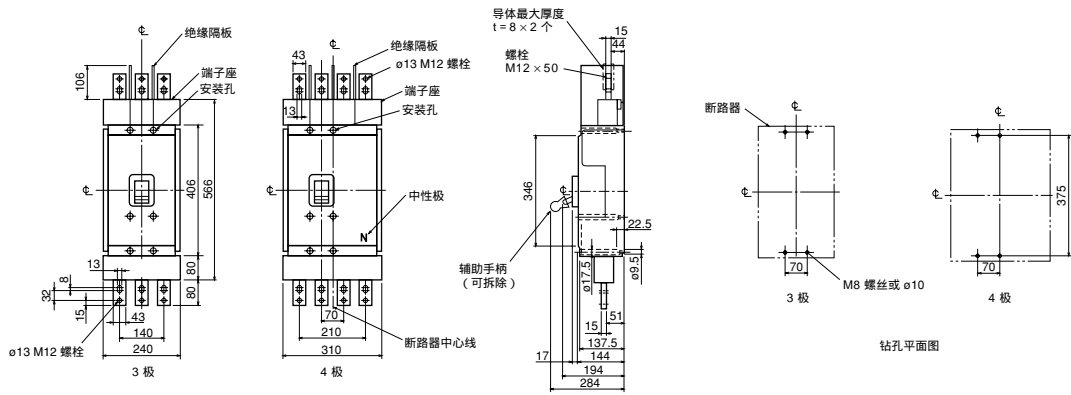
NF1250-UR 600, 700, 800, 1000, 1250

额定电流可用螺丝设置 5 级。

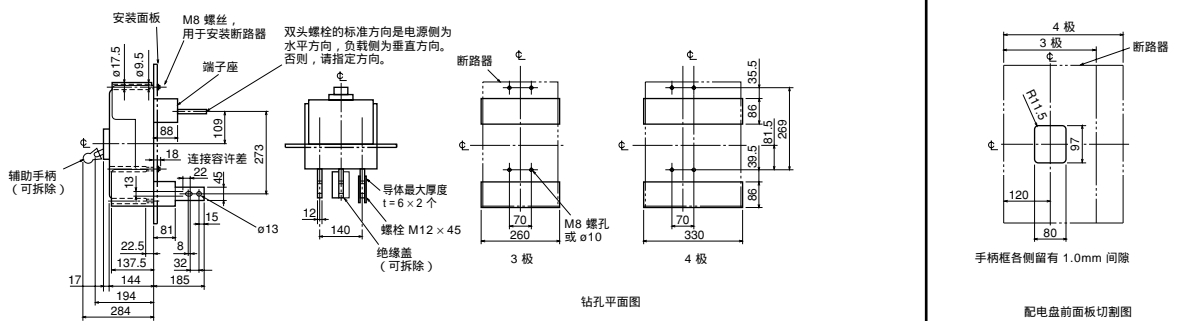
■标准零件

板前接线	安装螺丝：M8 × 45 (4 颗) 绝缘隔板：(3P：2 块，4P：3 块) 辅助手柄：(1 把)
板后接线	安装螺丝：M8 × 45 (4 颗) 绝缘盖 (3P：2 块，4P：4 块) 辅助手柄：(1 把)

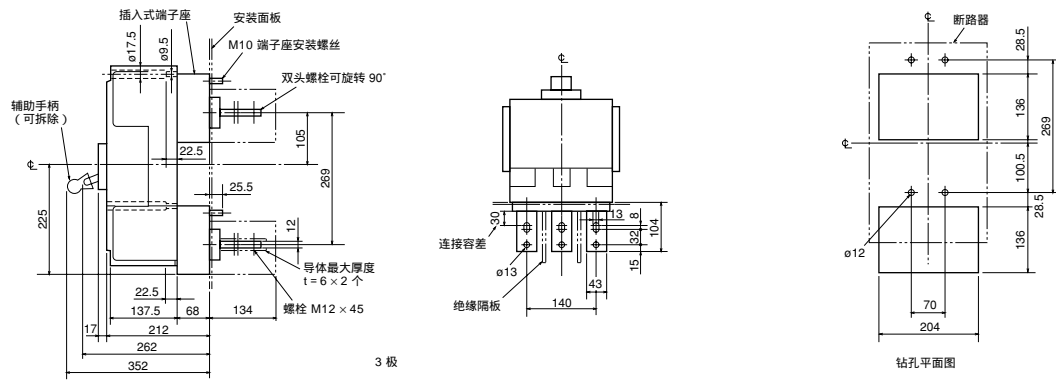
板前接线



板后接线



插入



6. 特性与尺寸

塑壳断路器

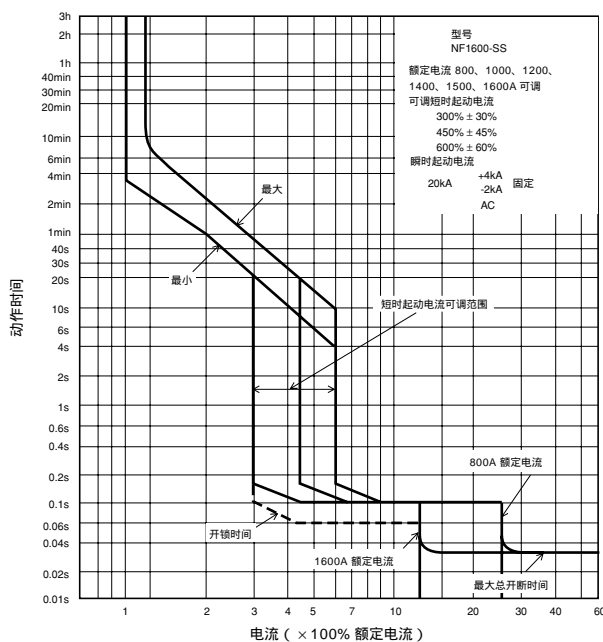
NF1600-SS



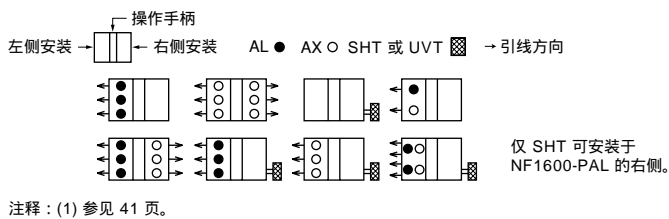
NF1600-SS 型

型号		NF1600-SS		
额定电流 I_n (A)		可调 800, 1000, 1200, 1400, 1500, 1600		
极数		3	4	
额定绝缘电压 U_i (V)		AC	690	
		DC	—	
额定短路分断能力 (kA)	IEC 60947-2 (Icu/lcs)	AC	690V	25/13
			500V	65/33
			440V	85/43
		DC	400V	85/43
			230V	125/63
			250V	—

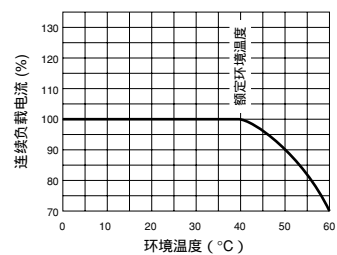
动作特性



内部附件



电流减小曲线



外部附件

(标有☆的型号应在订购断路器主体的同时订购。)

附件	型号	参考页数	附件	型号	参考页数
操作手柄	F F100 (*1)	51	辅助手柄	HT-10SS	66
	S S100	53	手柄锁 (HL)	☆	
机械联锁装置	(MI) MI-16SS3 (*1)	65	电动操作装置	☆	57

注：(*1) 根据极数而定。参见参考页数。

额定电流设置有效值 (A)

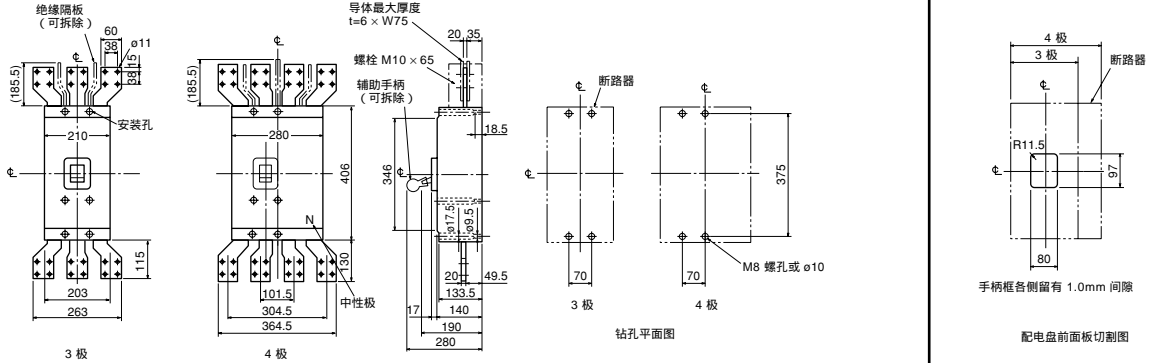
NF1600-SS NF1600-PAL	800, 1000, 1200, 1400, 1500, 1600
-------------------------	-----------------------------------

额定电流可用螺丝设置 6 级。

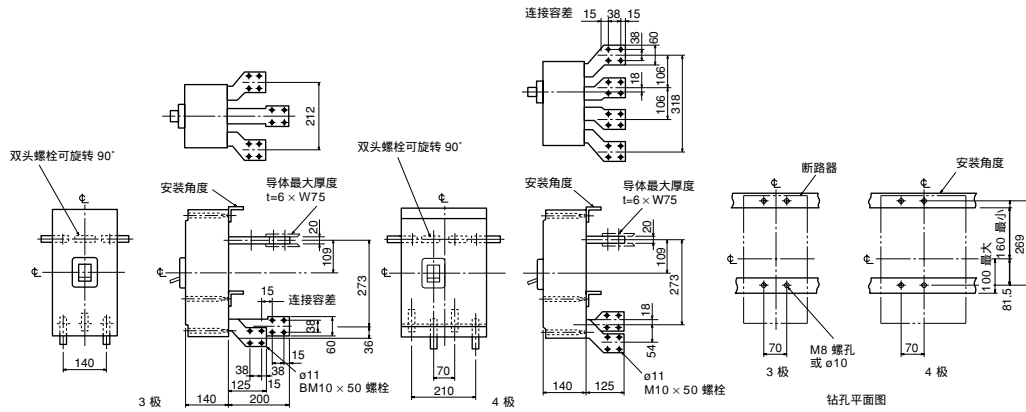
标准零件

板前接线	安装螺丝：M8 × 40 (4 颗) 绝缘隔板：(3P：2 块, 4P：3 块) 辅助手柄：(1 把)
板后接线	安装螺丝：M8 × 40 (4 颗) 辅助手柄：(1 把)

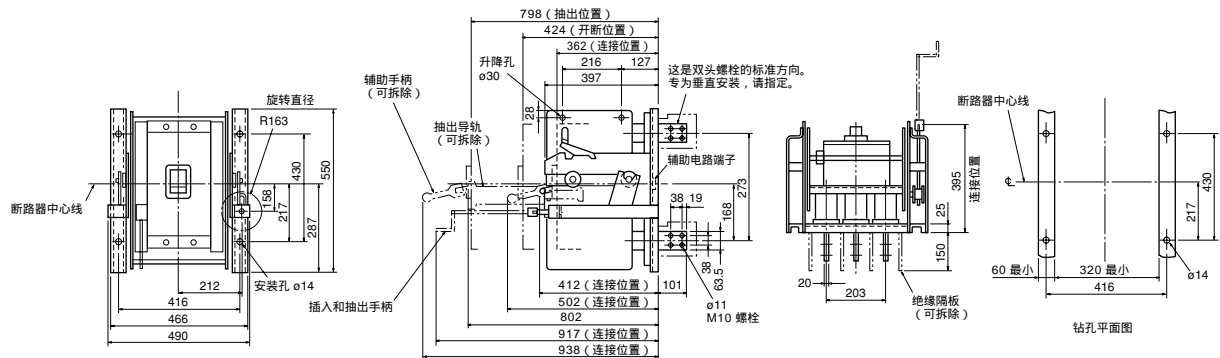
板前接线



板后接线



抽出



注释：(1) 抽出式仅限于 NF1600-SS 的 3 极型号。

6. 特性与尺寸

塑壳断路器

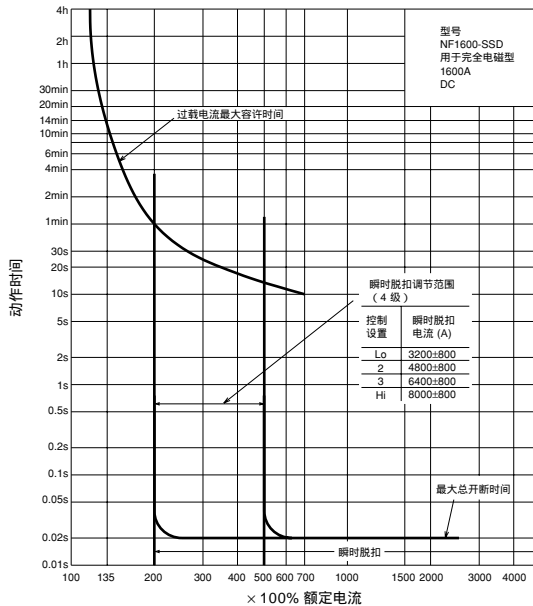
NF1600-SSD



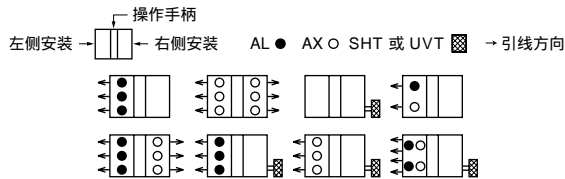
NF1600-SSD 型

型号		NF1600-SSD	
额定电流 I_n (A)		1600	
极数		2	
额定绝缘电压 U_i (V)		DC	250
额定短路分断能力 (kA) IEC 60947-2 (I_{cu}/I_{cs}) 时间常数不大于 10msec	DC	250V	40/20

■动作特性



■内部附件



■外部附件

(标有☆的型号应在订购断路器主体的同时订购。)

附件	型号	参考页数	附件	型号	参考页数
操作手柄	F F100 (*1)	51	辅助手柄	HT-10SS	66
	S S100	53	手柄锁 (HL)	☆	
机械联锁装置	(MI) MI-16SS3 (*1)	65	电动操作装置	☆	57

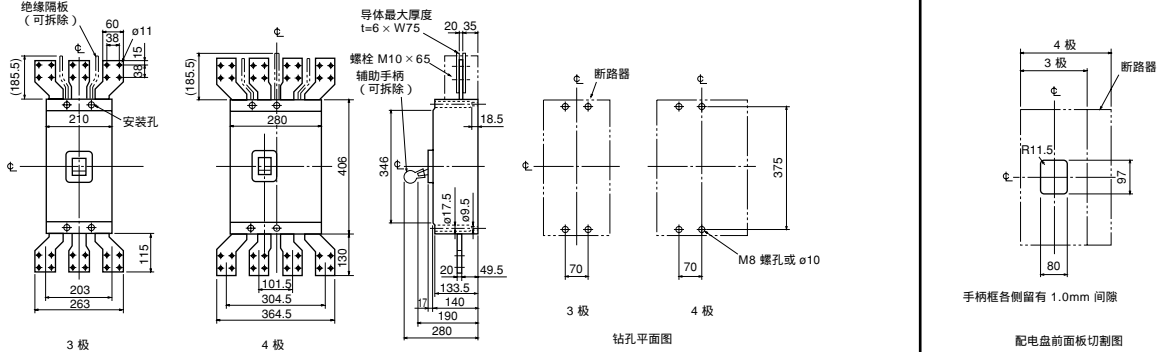
注：(*1) 根据极数而定。参见参考页数。

■标准零件

板前接线	安装螺丝：M8 × 40 (4 颗) 绝缘隔板：(2P：1 块, 3P：2 块, 4P：3 块) 辅助手柄：(1 把)
板后接线	安装螺丝：M8 × 40 (4 颗) 辅助手柄：(1 把)

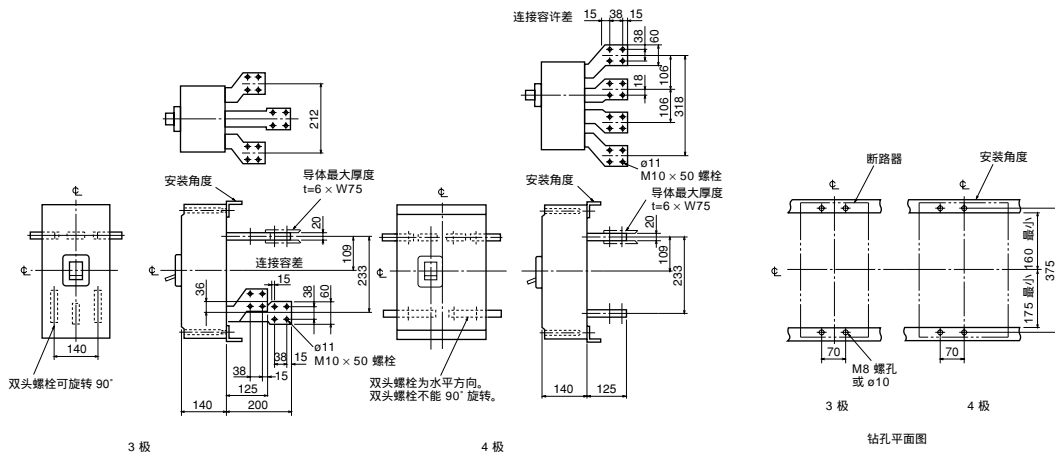
板前接线

外部尺寸与 NF1600-SS 的相同。



板后接线

外部尺寸与 NF1600-SS 的不同。



注释：(1) NF1600-SSD 的标准规格是 2 极型号。DC 专用电压有 3 极型号和 4 极型号。
(2) 2 极型号是去除中心极的 3 极型号。

6. 特性与尺寸

漏电保护器

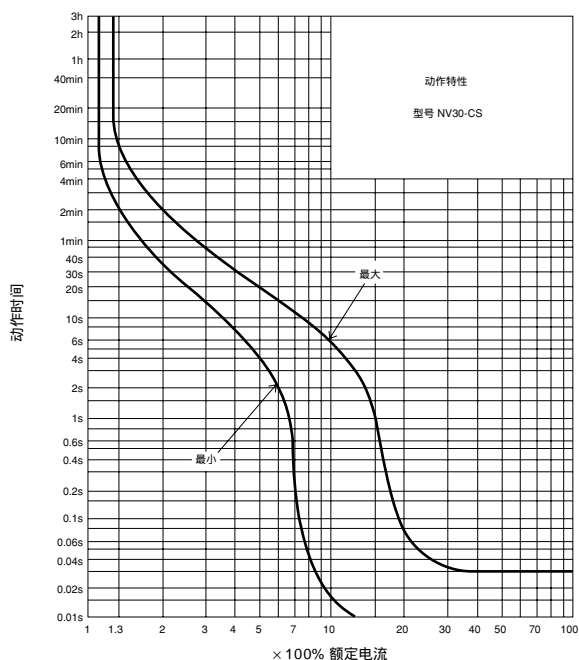
NV30-CS



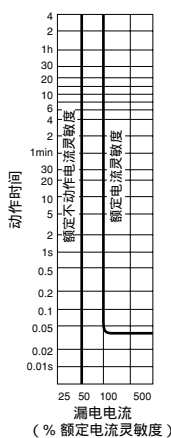
NV30-CS 型

型号		NV30-CS	
极数		3	
额定工作电压 U_e (V AC)		230	
环境温度为 30°C 时的额定电流 I_n (A)		5, 10, 15, 20, 30	
高速型	额定电流灵敏度 $I_{\Delta n}$ (mA)	30	
	$5I_{\Delta n}$ 时的最大动作时间 (s)	0.04	
延时型	额定电流灵敏度 $I_{\Delta n}$ (mA)	—	
	$2I_{\Delta n}$ 时的最大动作时间 (s)	—	
	$2I_{\Delta n}$ 时的惯性不动作时间 (s)	—	
漏电指示系统		按钮	
额定分断能力 (kA) IEC60947-2 I_{cu}/I_{cs}	AC	440V	—
		400V	—
		230V	2.5/2

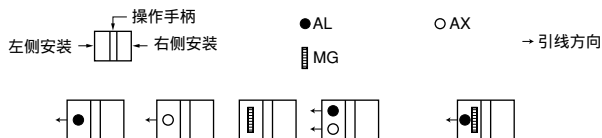
■动作特性



■漏电脱扣特性

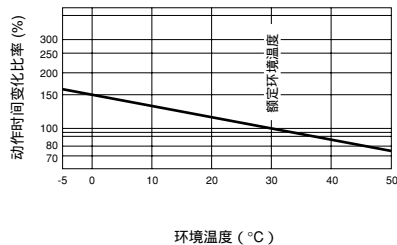


■内部附件



注释: (1) 标准引线从侧面走线, 可根据要求生产从负载侧走线的型号。
(2) 参见 40 页。

■温度特性



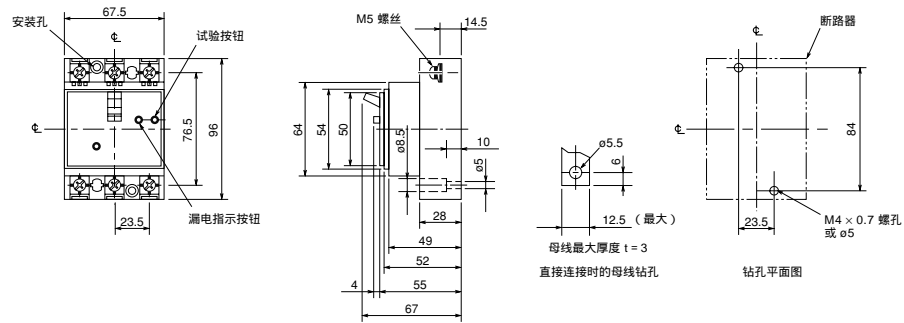
■外部附件

附件	型号	参考页数	附件	型号	参考页数	
锁盖	(LC)	LC03CS	66	漏电保护器 附件	56	
导轨安装转接器	DIN-03CS	66	短 (TC-S)			TCS-03CS3W
手柄锁装置	HL-05FH	66	长 (TC-L)			TCL-03CS3W
			板后接线用 (BTC)			BTC-03CS
			透明 (TTC)	TTC-03CS		

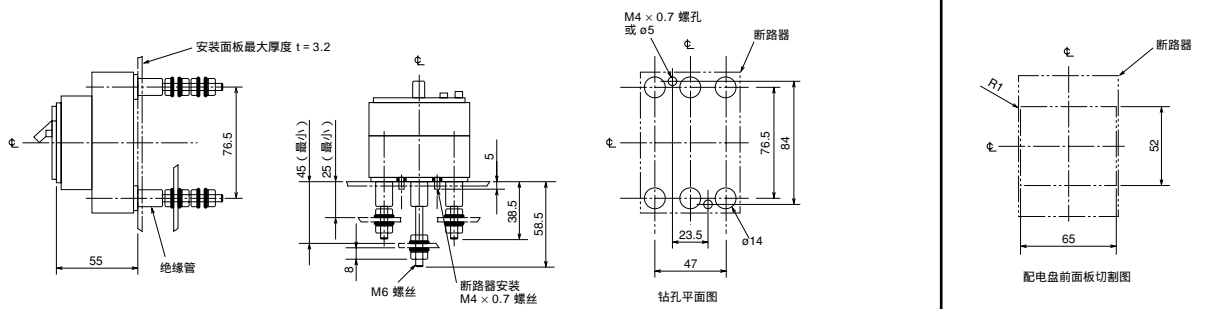
■标准零件 (板前接线) NV30-CS

安装螺丝: M4 × 0.7 × 20 (2 颗)

板前接线



板后接线



6. 特性与尺寸

漏电保护器

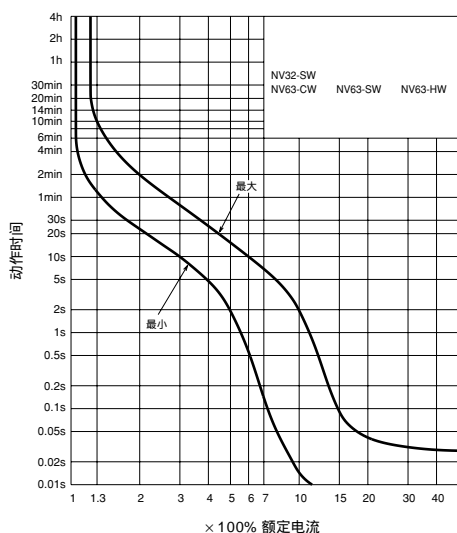
NV32-SW NV63-CW
NV63-SW NV63-HW



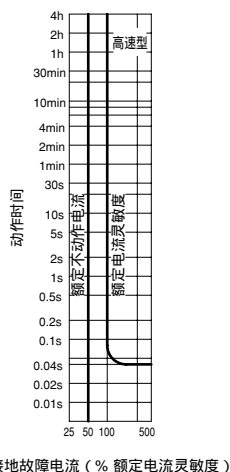
NV32-SW 型

型号	NV32-SW	NV63-CW	NV63-SW	NV63-HW
额定电流 I_n (A)	6 10 16 20 25 32	16 20 25 32 40 50 63	16 20 25 32 40 50 63	16 20 25 32 40 50 63
极数	3	3	3	3
额定工作电压 U_e (V AC)	230-400-440 多电压型	230-400-440 多电压型	230-400-440 多电压型	230-400-440 多电压型
高速型	额定电流灵敏度 $I_{\Delta n}$ (mA)	30·100·500 可选择	30·100·500 可选择	30·100·500 可选择
	$5I_{\Delta n}$ 时的最大动作时间 (s)	0.04	0.04	0.04
漏电指示系统		按钮	按钮	按钮
额定分断能力 (kA) IEC60947-2 (Icu/Ics)	AC440V	5/2	2.5/1	7.5/4
	AC400V	5/2	5/2	7.5/4
	AC380V	5/2	5/2	7.5/4
	AC230V	10/5	7.5/4	15/8
标准零件 (板前接线)		安装螺丝: M4 × 0.7 × 55 (2 颗) 绝缘隔板: (3P: 2 块) 不包括 NV63-CW 型号。		

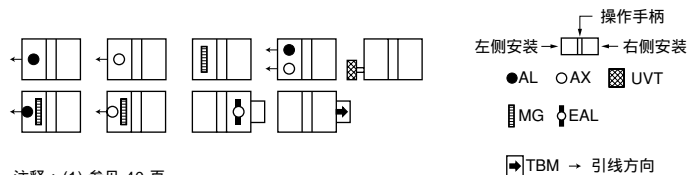
动作特性



漏电脱扣特性

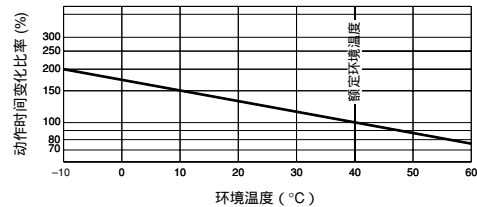


内部附件



注释: (1) 参见 40 页。

温度特性

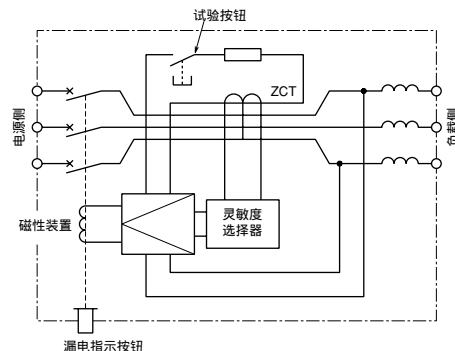


外部附件

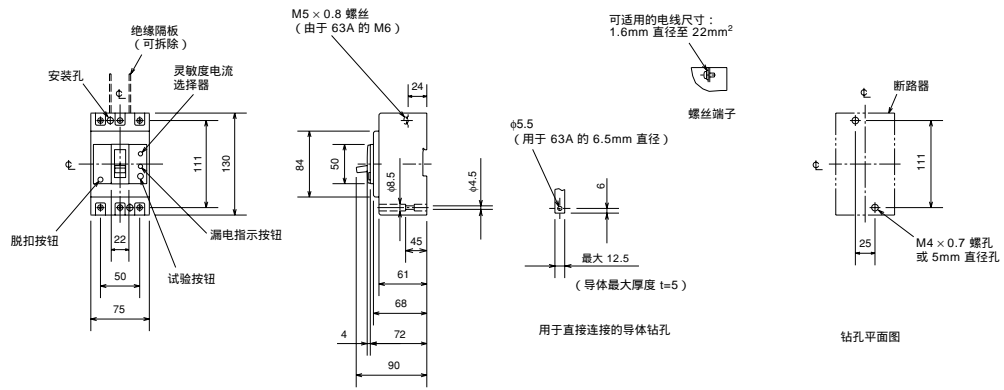
附件	型号	参考页数	附件	型号	参考页数
操作手柄	F F05SW	51	机械联锁装置	MI MI-05SW3 (*)	65
	S S05SW	53		细孔型板后接线用	短 TC-S TCS-05SW3W
	V V05SWF	50	长 TC-L TCL-05SW3W		
	R —	—	透明 TTC TTC-05SW3		
LC LC-05SW	66	插入 PTC PTC-05SW3W			
(*) HLF-05SW		IEC 35mm 导轨安装转接器	DIN-05SW	66	
HL HLN-05SW					
HLS-05SW					

注: (*) HLF 和 HLS 型用于 OFF 锁定, HLN 型用于 ON 锁定。

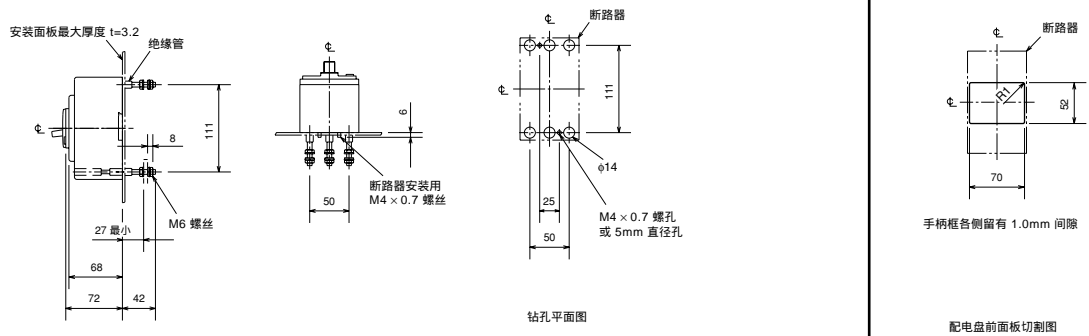
内部配线图



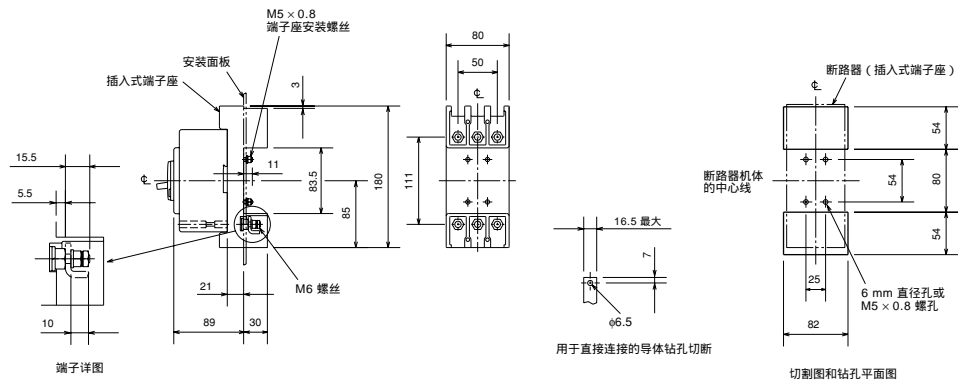
板前接线



板后接线



插入



6. 特性与尺寸

漏电保护器

NV125-CW NV125-SW
NV125-HW



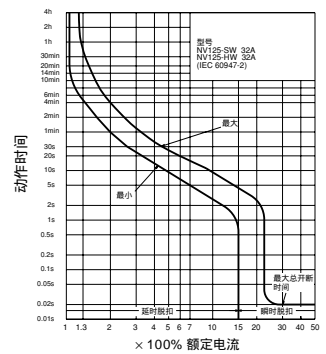
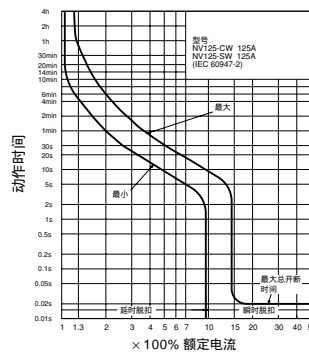
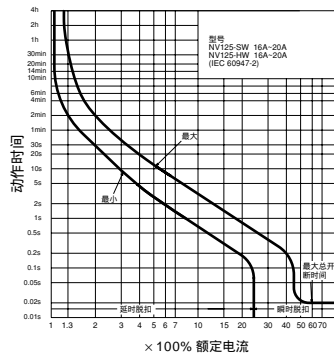
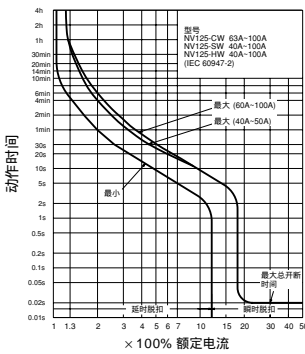
NV125-CW 型

型号	NV125-CW	NV125-SW	NV125-HW	
额定电流 I_n (A)	63 80 100 125	16 20 32 40 50 63 80 100 (125) ¹	16 20 32 40 50 63 80 100	
极数	3	3 4	3 4	
额定工作电压 U_e (V AC)	230-400-440 多电压型	230-400-440 多电压型	230-400-440 多电压型	
高速型	额定电流灵敏度 $I_{\Delta n}$ (mA)	30·100·500 可选择	30·100·500 可选择	30·100·500 可选择
	5 $I_{\Delta n}$ 时的最大动作时间 (s)	0.04	0.04	0.04
延时型	额定电流灵敏度 $I_{\Delta n}$ (mA)	100·300·500 可选择	100·300·500 可选择	100·300·500 可选择
	5 $I_{\Delta n}$ 时的最大动作时间 (s)	0.45·1.0·2.0 可选择	0.45·1.0·2.0 可选择	0.45·1.0·2.0 可选择
	2 $I_{\Delta n}$ 时的惯性不动作时间 (s)	0.1·0.5·1.0	0.1·0.5·1.0	0.1·0.5·1.0
漏电指示系统		按钮	按钮	按钮
额定分断能力 (kA) IEC60947-2 (Icu/Ics)	AC440V	10/5	25/13	50/25
	AC400V	10/5	30/15	50/25
	AC230V	30/15	50/25	100/50
标准零件 (板前接线)		安装螺丝: M4 × 0.7 × 55 (3P: 2 块, 4P: 4 块) 绝缘隔板: (3P: 2 块, 4P: 3 块) 不包括 NV125-CW 的型号。		

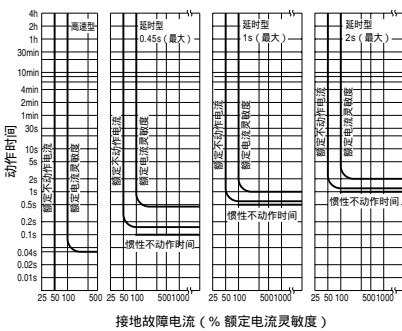
¹: 仅 3P

注: 生产延时型型号时, 其电流规格需在 20A 或以上。

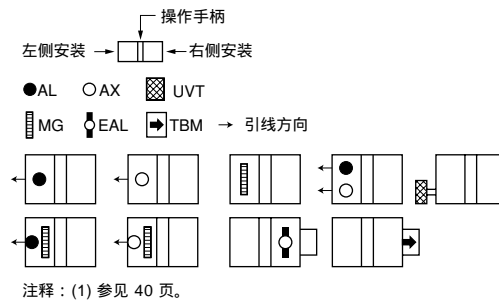
■ 动作特性



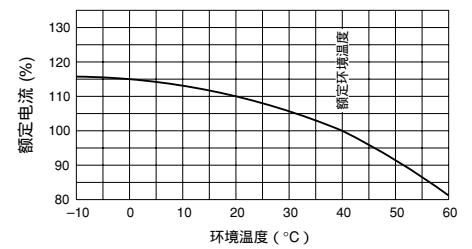
■ 漏电脱扣特性



■ 内部附件



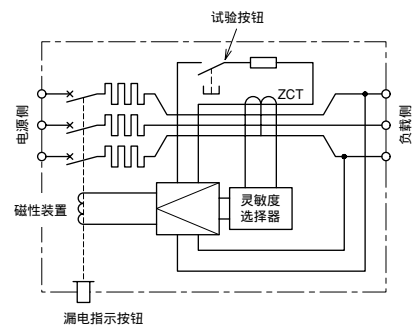
■ 温度特性



■ 外部附件

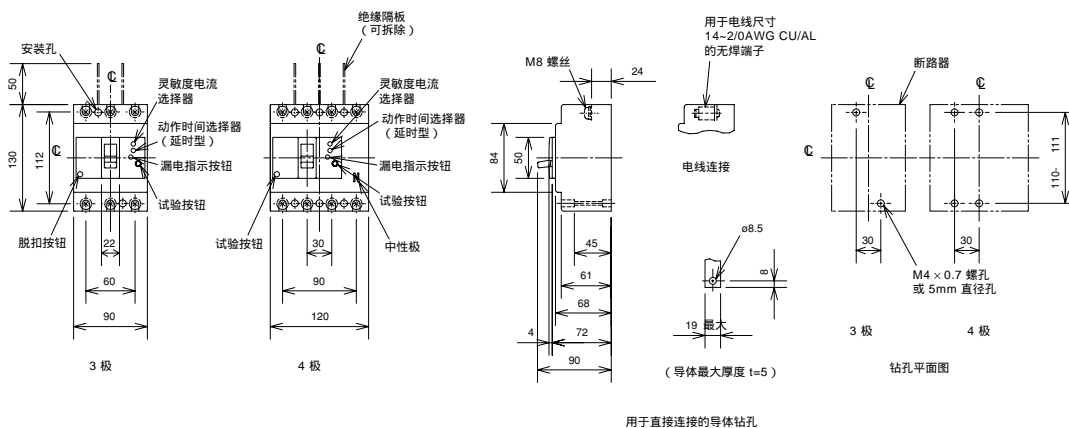
附件	型号	参考页数	附件	型号	参考页数				
操作手柄	F	F1SW	51	机械联锁装置	MI	MI-05SW3 (*4)	65		
	S	S1SW	53		端子排	短	TC-S	TCS-1SW3W (*4)	56
	V	V1SW (*1)	50			长	TC-L	TCL-1SW3W (*4)	
	R	R1SW	54			透明	TTC	TTC-1SW3(*4)	
手柄锁装置	LC	LC-1SW	66			板后接线用	BTC	BTC-1SW3W (*4)	
	HL	HLN-1SW		插入	PTC	PTC-1SW3W (*4)			
	HL-S	HLS-1SW		IEC 35mm 导轨安装转接器	DIN-1SW (*4)	66			
				电动操作装置	MDS-NV1SWE (*3)	57			

■ 内部配线图

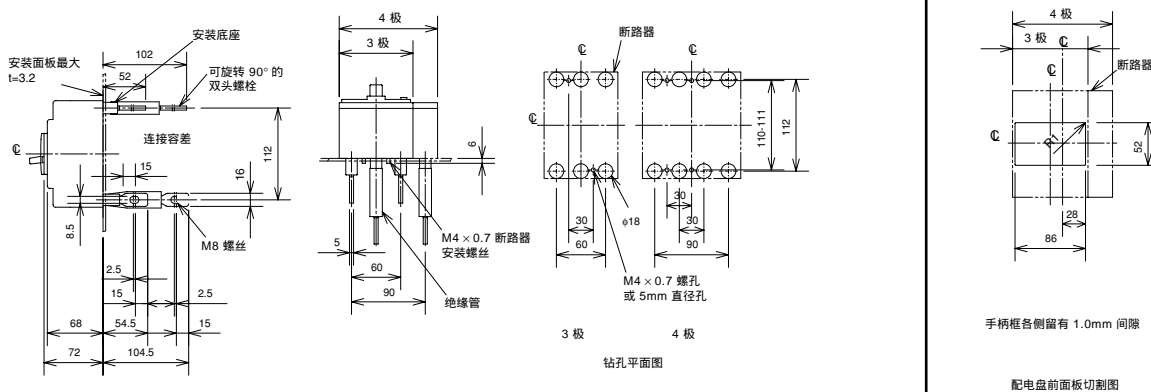


注: (*1) 字母“F”标在固定型号末尾。
(*2) HLF 和 HLS 型用于 OFF 锁定, HLN 型用于 ON 锁定。
(*3) 指定工作电压。
(*4) 根据极数而定。参见参考页数。

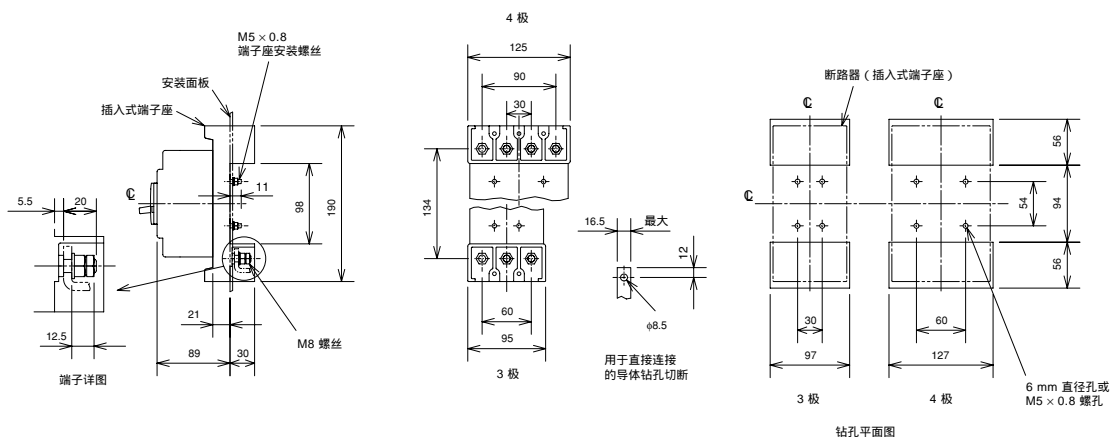
板前接线



板后接线



插入



注释：仅 3 极有 NV125-CW。

6. 特性与尺寸

漏电保护器

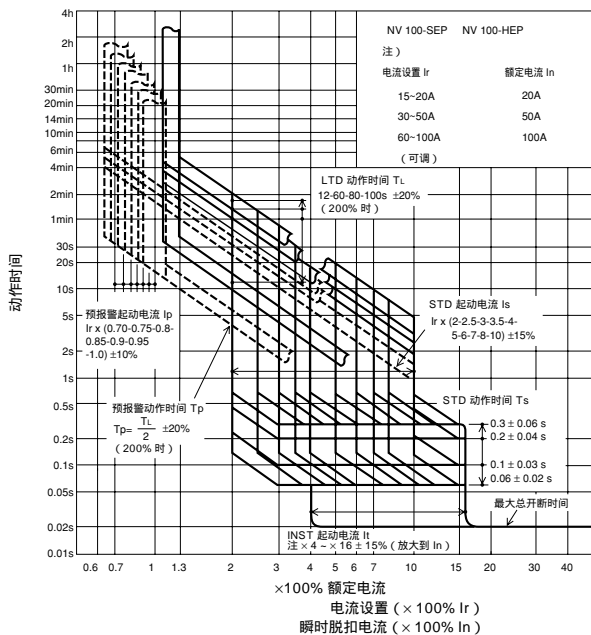
NV100-SEP NV100-HEP



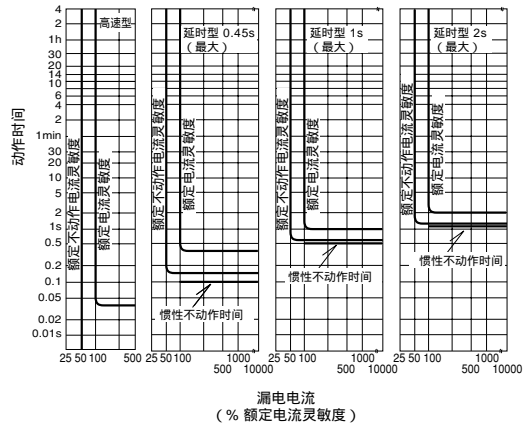
NV100-SEP 型

型号		NV100-SEP		NV100-HEP	
极数		3	4	3	4
额定工作电压 U_e (V AC)		230-400-440 多电压型			
环境温度为 30°C 时的额定电流 I_n (A)		15-20, 30-50, 60-100 可调			
高速型	额定电流灵敏度 $I_{\Delta n}$ (mA)	30 · 100 · 500 可选择			
	5 $I_{\Delta n}$ 时的最大动作时间 (s)	0.04			
延时型	额定电流灵敏度 $I_{\Delta n}$ (mA)	100 · 300 · 500 可选择			
	2 $I_{\Delta n}$ 时的最大动作时间 (s)	0.45 · 1.0 · 2.0 可选择			
	2 $I_{\Delta n}$ 时的惯性不动作时间 (s)	0.1 · 0.5 · 1.0			
漏电指示系统		按钮			
额定分断能力 (kA) IEC60947-2 Icu/Ics	AC	440V	25/13	50/25	
		400V	30/15	50/25	
		230V	50/25	100/50	

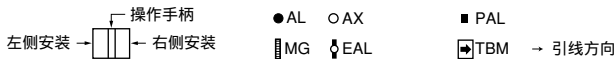
■动作特性



■漏电脱扣特性



■内部附件



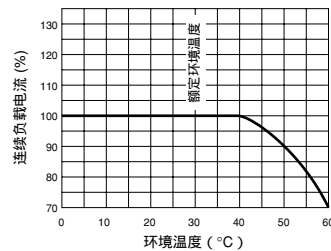
注释：(1) 参见 40 页。

■外部附件

附件	型号	附件	型号
操作手柄	F F1SP	机械联锁装置 (MI)	MI-05SP3 (*1)
	S S1SP	短 (TC-S)	TCS-1SP3 (*1)
	V V1SP	长 (TC-L)	TCL-1SP3 (*1)
手柄锁装置	LC LC-1SP	透明 (TTC)	TTC-1SP3 (*1)
	HL HL-1SP	板后接线用 (BTC)	BTC-1SP3 (*1)
	HL-S HLS-1SP	插入 (PTC)	PTC-1SP3 (*1)
		IEC 35mm 导轨安装转接器	DIN-1SP3
		电动操作装置	MD-NV1SP

注：(*1) 根据极数而定。
(*2) 详情可索取。

■温度特性

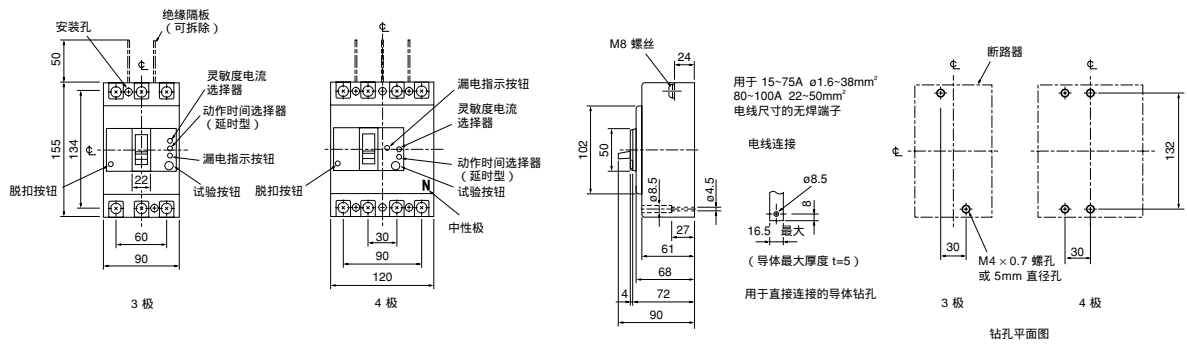


■标准零件

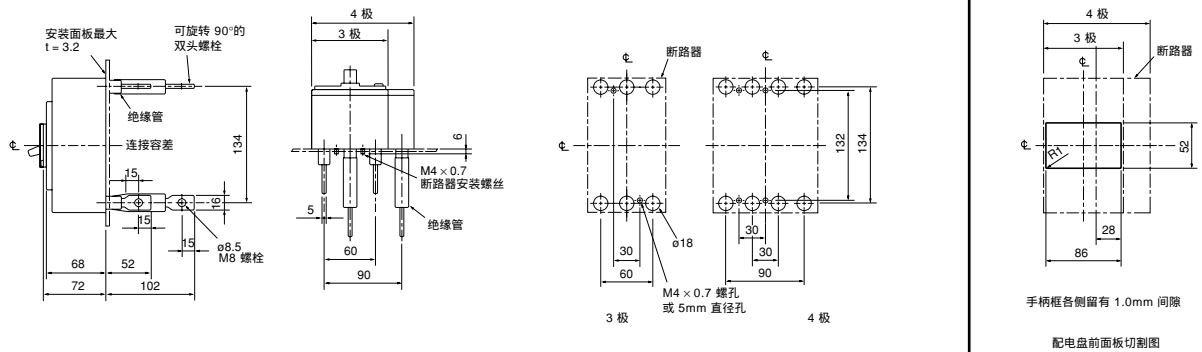
(板前接线)

安装螺丝：M4 \times 0.7 \times 35 (3P：2 块, 4P：4 块)
 绝缘隔板：(3P：2 块, 4P：3 块)

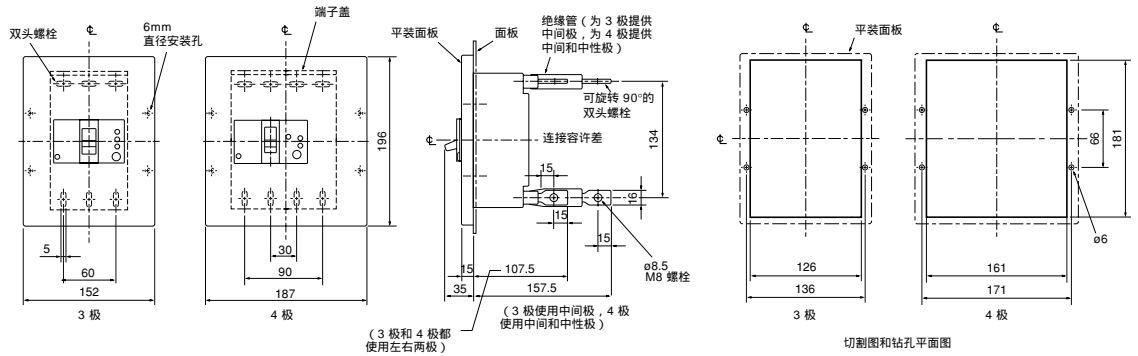
板前接线



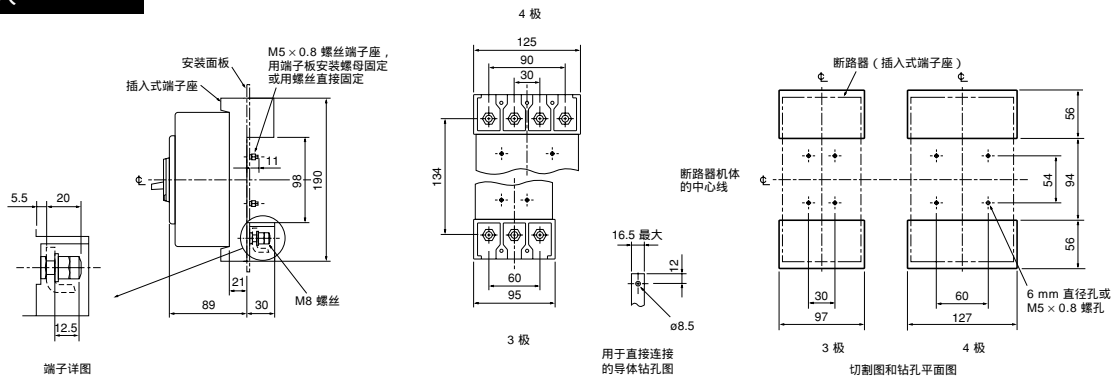
板后接线



平装面板



插入



6. 特性与尺寸

漏电保护器

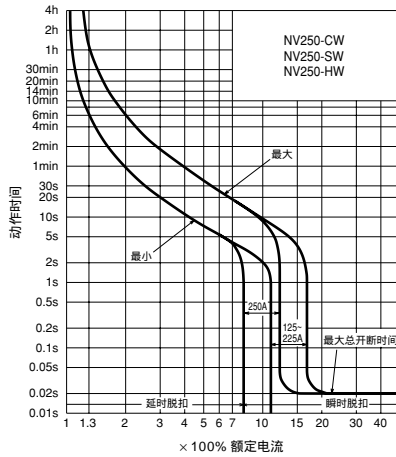
NV250-CW NV250-SW NV250-HW



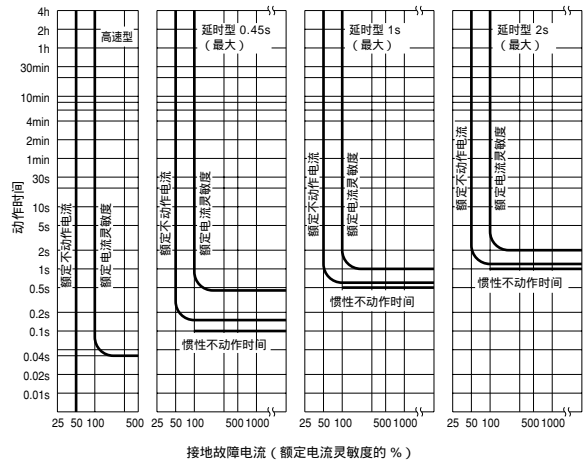
NV250-CW 型

型号	NV250-CW	NV250-SW	NV250-HW	
额定电流 I_n (A)	125 150 175 200 225 250	125 150 175 200 225 250	125 150 175 200 225	
极数	3	3 4	3 4	
额定工作电压 U_e (V AC)	230-400-440 多电压型	230-400-440 多电压型	230-400-440 多电压型	
高速型	额定电流灵敏度 $I_{\Delta n}$ (mA)	30·100·500 可选择	30·100·500 可选择	30·100·500 可选择
	5 $I_{\Delta n}$ 时的最大动作时间 (s)	0.04	0.04	0.04
延时型	额定电流灵敏度 $I_{\Delta n}$ (mA)	100·300·500 可选择	100·300·500 可选择	100·300·500 可选择
	5 $I_{\Delta n}$ 时的最大动作时间 (s)	0.45·1.0·2.0 可选择	0.45·1.0·2.0 可选择	0.45·1.0·2.0 可选择
	2 $I_{\Delta n}$ 时的惯性不动作时间 (s)	0.1·0.5·1.0	0.1·0.5·1.0	0.1·0.5·1.0
漏电指示系统	按钮	按钮	按钮	
额定分断能力 (kA) IEC60947-2 (Icu/Ics)	AC440V	15/8	25/13	50/13
	AC400V	18/9	30/15	50/13
	AC230V	35/18	50/25	100/25
标准零件 (板前接线)	安装螺丝: M4 × 0.7 × 55 (3P: 2 块, 4P: 4 块) 绝缘隔板: (3P: 4 块, 4P: 6 块)			

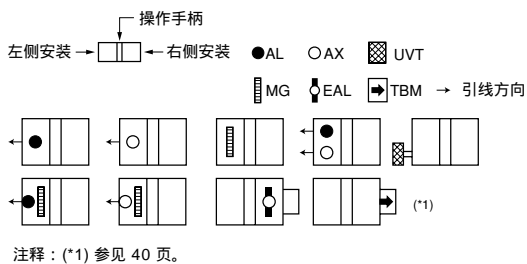
■动作特性



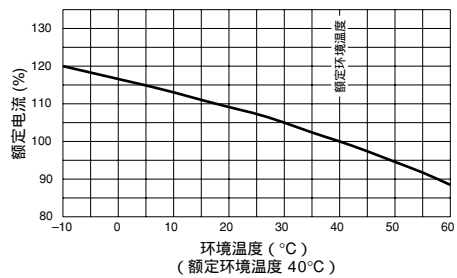
■漏电脱扣特性



■内部附件



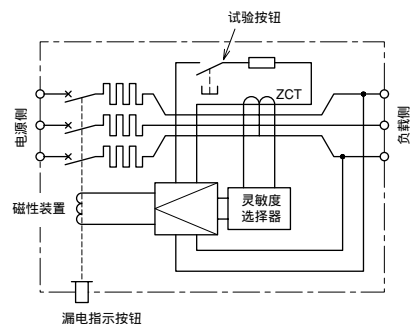
■温度特性



■外部附件

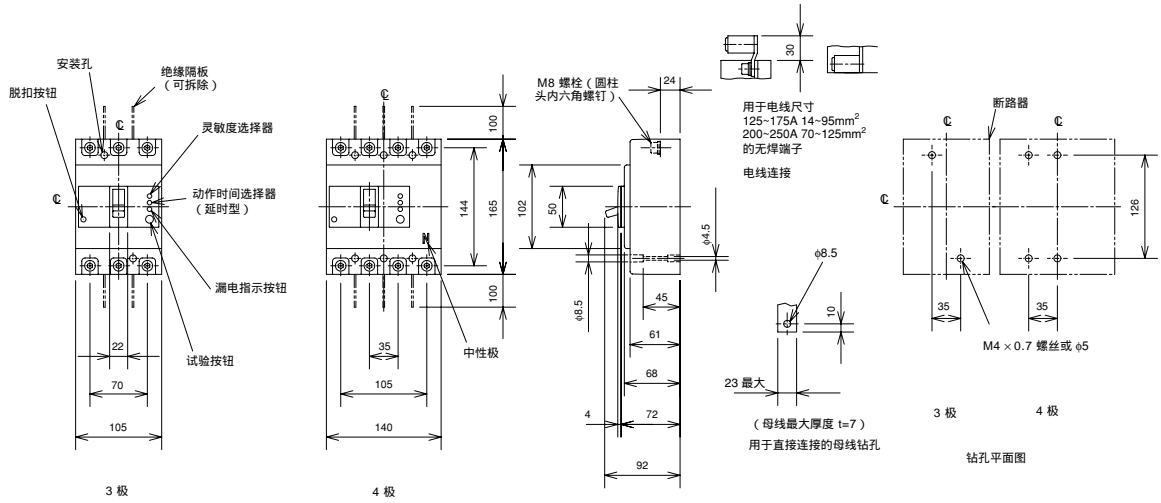
附件	型号	参考页数	附件	型号	参考页数	
操作手柄	F F2SW	51	机械联锁装置	MI MI-05SW3 (*3)	65	
	S S2SW	53		端子盖	短 TC-S TCS-2SW3W (*3)	56
	V V2SW (*1)	50			长 TC-L TCL-2SW3W (*3)	
	R R2SW	54			透明 TTC TTC-2SW3 (*3)	
	手柄锁装置	LC LC-2SW			66	
(*2) HLF-HLS		插入 PTC PTC-2SW3W (*3)				
HL HLN-2SW		电动操作装置 MDS-NV2SWE (*4)	57			
HL-S HLS-2SW						

■内部配线图

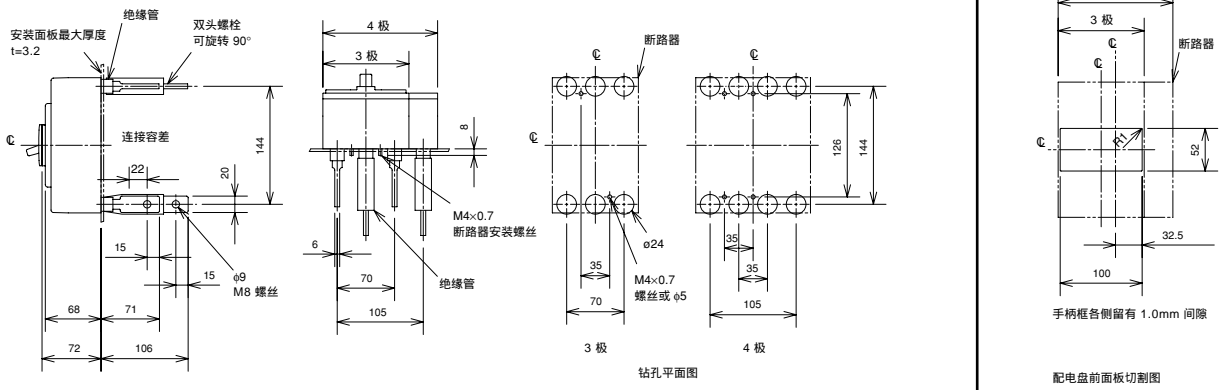


注: (*1) 字母“F”标在固定型号末尾。
(*2) HLF 型用于 OFF 锁定, HLN 型用于 ON 锁定。
(*3) 根据极数而定。参见参考页数。
(*4) 指定工作电压。
(*5) 不能生产 NV250-HW 型号。

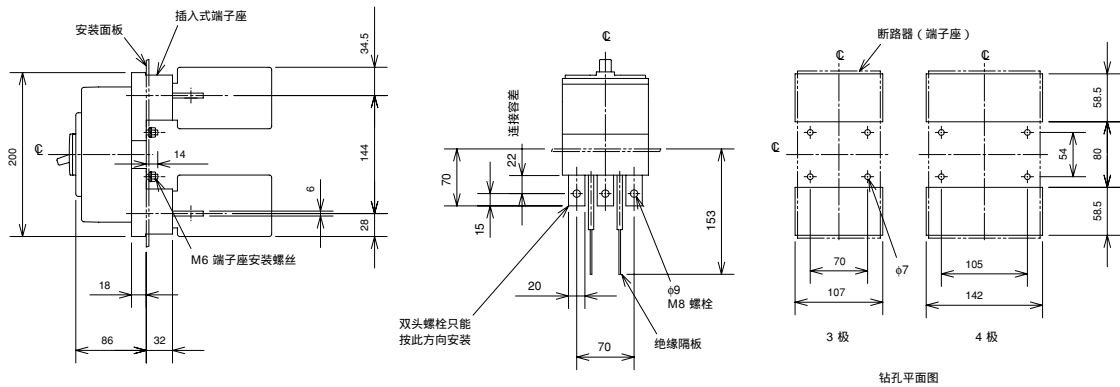
板前接线



板后接线



插入



注释：仅 3 极有 NV250-CW。

6. 特性与尺寸

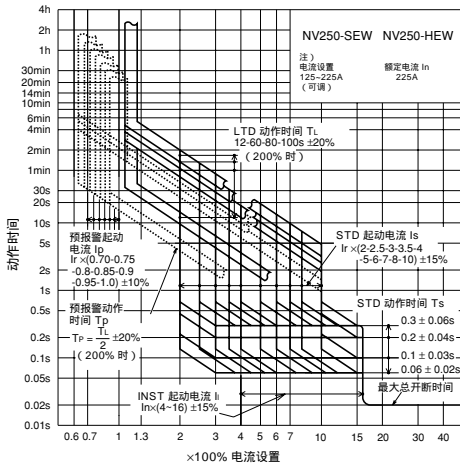
漏电保护器

NV250-SEW NV250-HEW



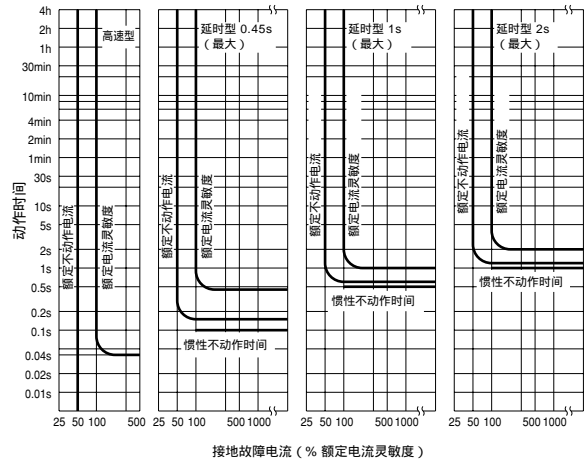
型号		NV250-SEW	NV250-HEW
额定电流 I_n (A)		125-225 可调	125-225 可调
极数		3 4	3 4
额定工作电压 U_e (V AC)		230-400-440 多电压型	230-400-440 多电压型
高速型	额定电流灵敏度 $I_{\Delta n}$ (mA)	30·100·500 可选择	30·100·500 可选择
	$5I_{\Delta n}$ 时的最大动作时间 (s)	0.04	0.04
延时型	额定电流灵敏度 $I_{\Delta n}$ (mA)	100·300·500 可选择	100·300·500 可选择
	$5I_{\Delta n}$ 时的最大动作时间 (s)	0.45·1.0·2.0 可选择	0.45·1.0·2.0 可选择
	$2I_{\Delta n}$ 时的惯性不动作时间 (s)	0.1·0.5·1.0	0.1·0.5·1.0
漏电指示系统		按钮	按钮
额定分断能力 (kA) IEC60947-2 (Icu/Ics)	AC440V	25/13	50/13
	AC400V	30/15	50/13
	AC230V	50/25	100/25
标准零件 (板前接线)		安装螺丝： M4×0.7×55 (3P: 2颗, 4P: 4颗) 绝缘隔板: (3P: 4颗, 4P: 6颗)	

动作特性

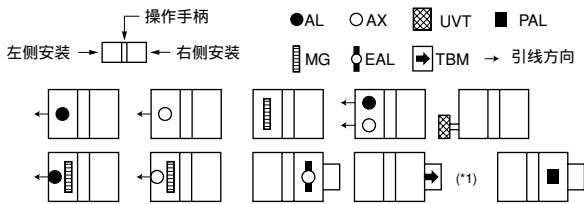


注) 瞬时脱扣电流 ($\times 100\% I_n$)

漏电脱扣特性

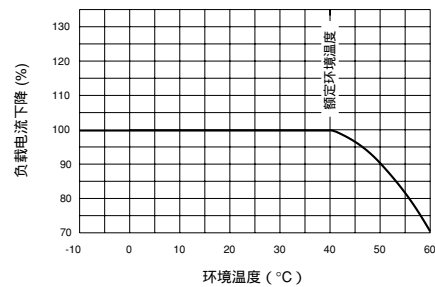


内部附件



注释: (*1) 参见 40 页。

温度特性

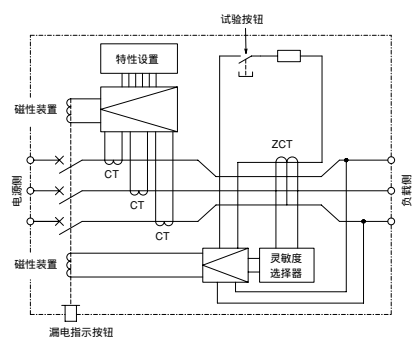


外部附件

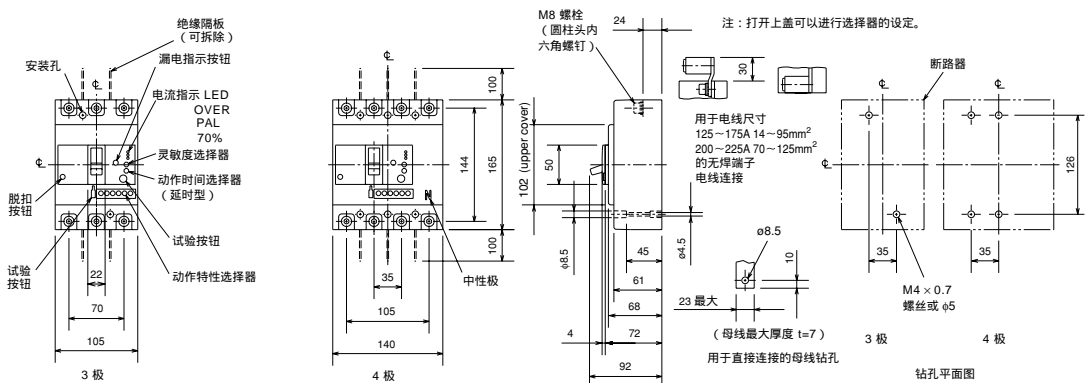
附件	型号	参考页数	附件	型号	参考页数	
操作手柄	F F2SW	51	机械联锁装置	MI MI-05SW3 (*3)	65	
	S S2SW	53		插卡锁	短 TC-S TCS-2SW3W (*3)	56
	V V2SW (*1)	50			长 TC-L TCL-2SW3W (*3)	
	R R2SW	54			透明 TTC TTC-2SW3 (*3)	
	LC LC-2SW	66			板后接线用 BTC BTC-2SW3W (*3)	
HL HLF-2SW	插入 PTC PTC-2SW3W (*3)					
HL HLN-2SW	电动操作装置		MDS-NVE2SWE (*4)	57		
HL-S HLS-2SW						

注: (*1) 字母 "F" 标在固定型号末尾。
 (*2) HLF 型用于 OFF 锁定, HLN 型用于 ON 锁定。
 (*3) 根据极数而定。参见参考页数。
 (*4) 指定工作电压。
 (*5) 不能生产 NV250-HEW 型号。

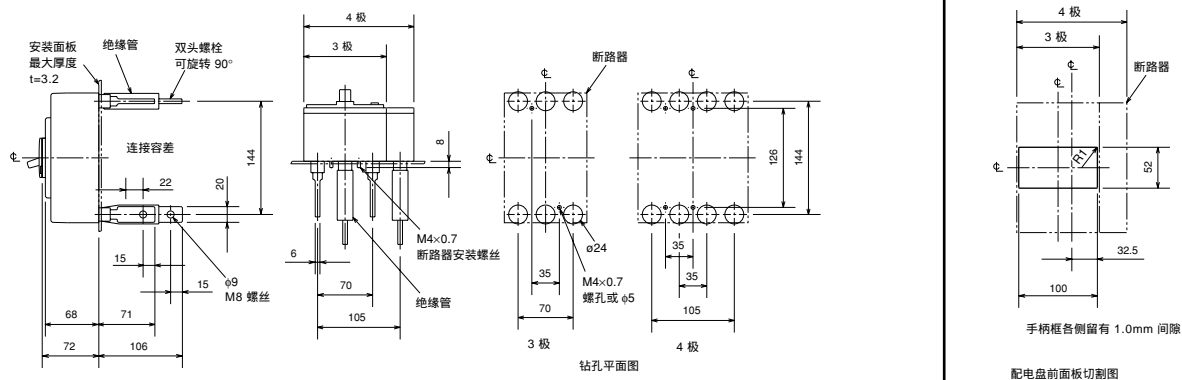
内部配线图



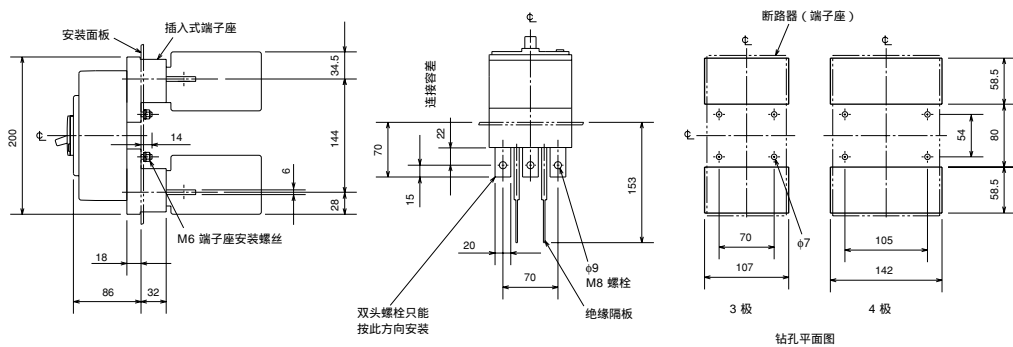
板前接线



板后接线



插入



6. 特性与尺寸

漏电保护器

NV125-RW

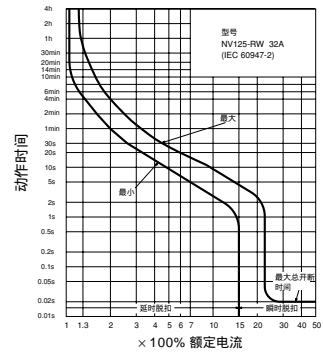
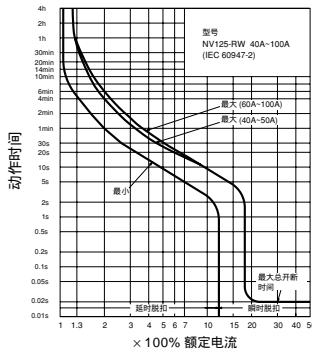
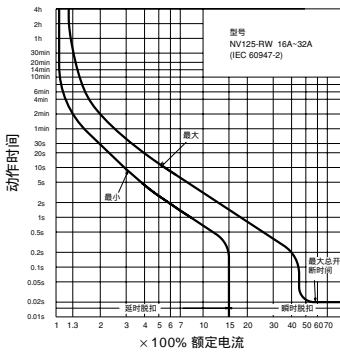


NV125-RW 型

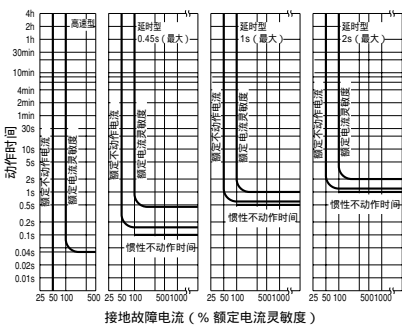
型号	NV125-RW	
额定电流 I_n (A)	16 20 32 40	50 63 80 100
极数	3	
额定工作电压 U_e (V AC)	230-400-440 多电压型	
高速型	额定电流灵敏度 $I_{\Delta n}$ (mA)	30·100·500 可选择
	5 $I_{\Delta n}$ 时的最大动作时间 (s)	0.04
延时型	额定电流灵敏度 $I_{\Delta n}$ (mA)	100·300·500 可选择
	5 $I_{\Delta n}$ 时的最大动作时间 (s)	0.45·1.0·2.0 可选择
	2 $I_{\Delta n}$ 时的惯性不动作时间 (s)	0.1·0.5·1.0
漏电指示系统	按钮	
额定分断能力 (kA) IEC60947-2 (Icu/Ics)	AC440V	125/125
	AC400V	125/125
	AC230V	125/125
标准零件 (板前接线)	安装螺丝: M4 × 0.7 × 73 (4 块) 绝缘隔板: (3P: 4 块, 4P: 6 块)	

注: 生产延时型型号时, 其电流规格需在 20A 或以上。

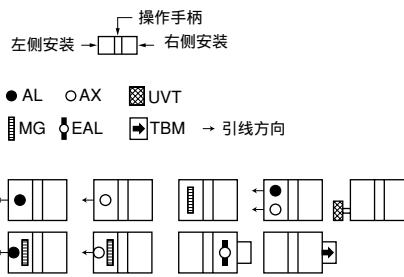
■ 动作特性



■ 漏电脱扣特性

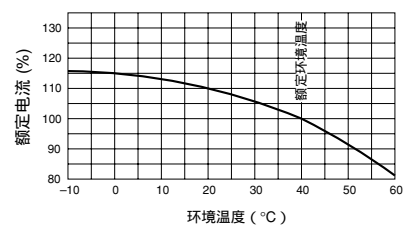


■ 内部附件



注释: (1) 参见 40 页。

■ 温度特性

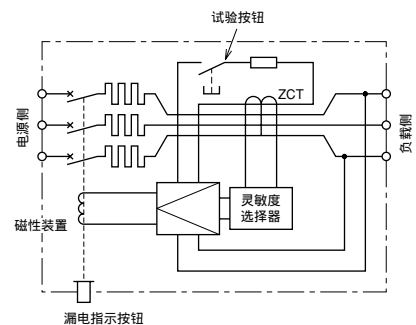


■ 外部附件

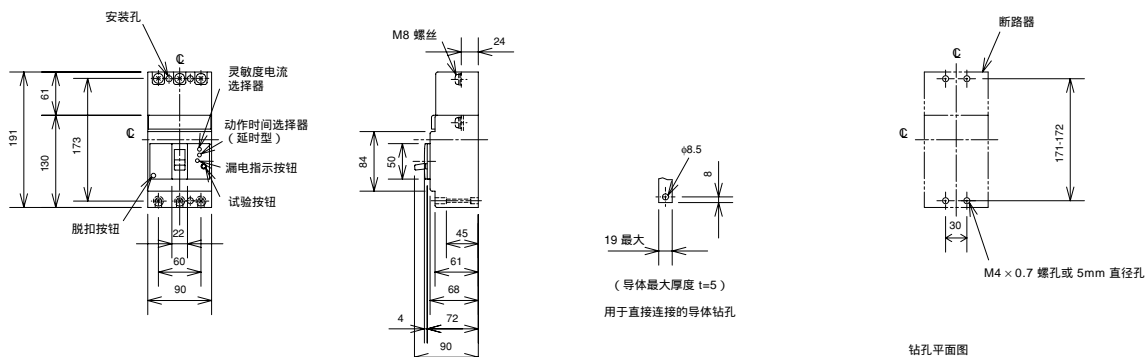
附件	型号	参考页数	附件	型号	参考页数
操作手柄	F F1UW	51	端子排	短 TC-S	TCS-1SW3W (*1)
	S S1SW	53		长 TC-L	TCL-1SW3W (*1)
	V V1UW	50		透明 TTC	TTC-1SW3 (*1)
	R R1UW	54		板后接线用 BTC	BTC-1SW3W (*1)
	机械连锁装置 MI	MI-05SW3 (*1)		65	插入 PTC
电动操作装置	—	—	手柄锁装置	LC LC-1SW	66
				(*) HLF-1SW	
				HL HLN-1SW	
			HL-S HLS-1SW		

注: (*1) 根据极数而定。参见参考页数。
(*2) HLF 和 HLS 型用于 OFF 锁定, HLN 型用于 ON 锁定。

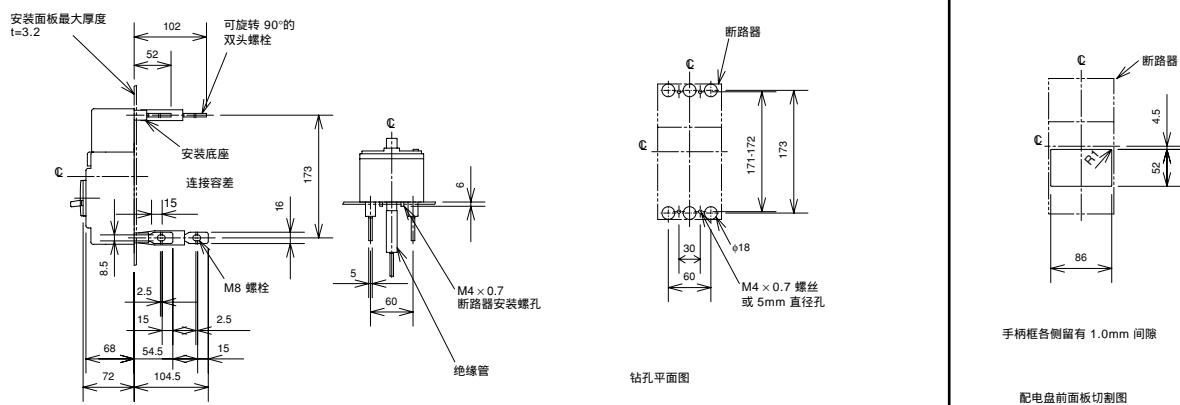
■ 内部配线图



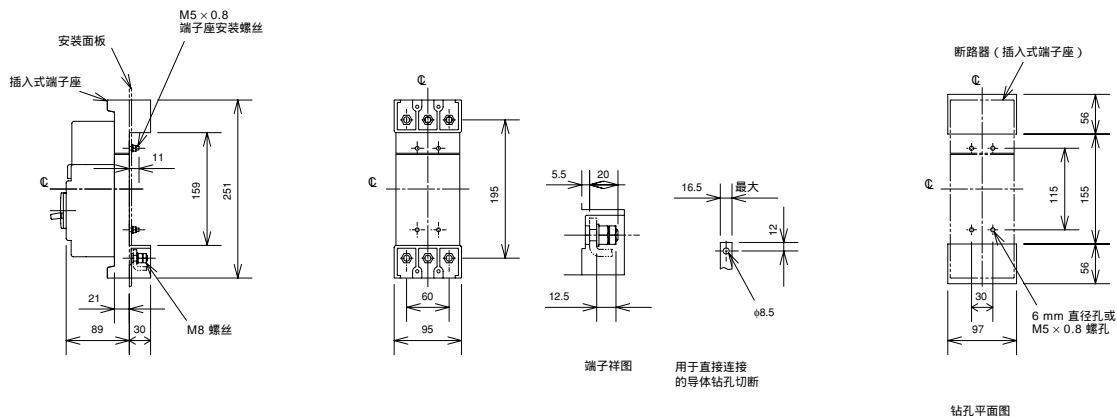
板前接线



板后接线



插入



6. 特性与尺寸

漏电保护器

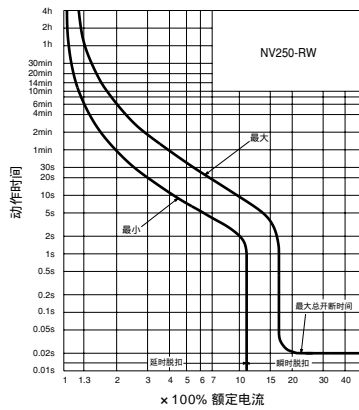
NV250-RW



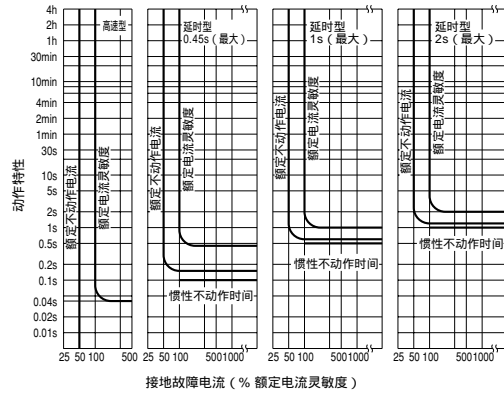
型号 NV250-RW

型号	NV250-RW	
额定电流 I_n (A)	125 150 175 200 225	
极数	3	
额定工作电压 U_e (V AC)	230-400-440 多电压型	
高速型	额定电流灵敏度 $I_{\Delta n}$ (mA)	30·100·500 可选择
	5 $I_{\Delta n}$ 时的最大动作时间 (s)	0.04
延时型	额定电流灵敏度 $I_{\Delta n}$ (mA)	100·300·500 可选择
	5 $I_{\Delta n}$ 时的最大动作时间 (s)	0.45·1.0·2.0 可选择
	2 $I_{\Delta n}$ 时的惯性不动作时间 (s)	0.1·0.5·1.0
漏电指示系统	按钮	
额定分断能力 (kA) IEC60947-2 (Icu/Ics)	AC440V	125/125
	AC400V	125/125
	AC230V	125/125
标准零件 (板前接线)	安装螺丝	M4 × 0.7 × 55 (2 颗), M4 × 0.7 × 73 (2 颗)
	绝缘隔板	(4 颗)

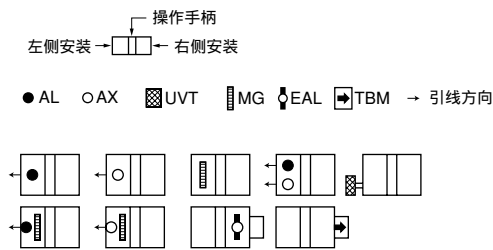
■ 动作特性



■ 漏电脱扣特性

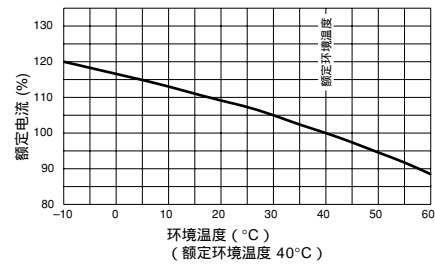


■ 内部附件



注释 (1) 参见 40 页。

■ 温度补偿曲线



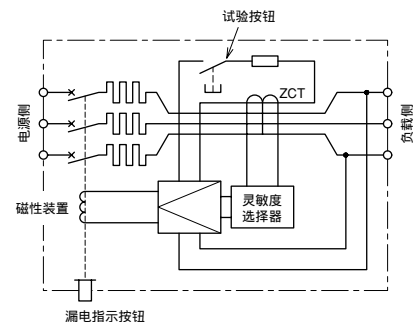
■ 外部附件

附件	型号	参考页数	附件	型号	参考页数
操作手柄	F F2UW	51	机械联锁装置	MI MI-05SW3 (*1)	65
	S S2SW	53		操作杆	短 TC-S TCS-2SW3W (*1)
	V V2UW	50	长 TC-L TCL-2SW3W (*1)		
	R R2UW	54	透明 TTC TTC-2SW3 (*1)		
手柄锁装置	LC LC-2SW	66	板后接线用 BTC BTC-2SW3W (*1)	电动操作装置	—
	HL HLN-2SW		插入 PTC PTC-2SW3W (*1)		
	HL-S HLS-2SW				

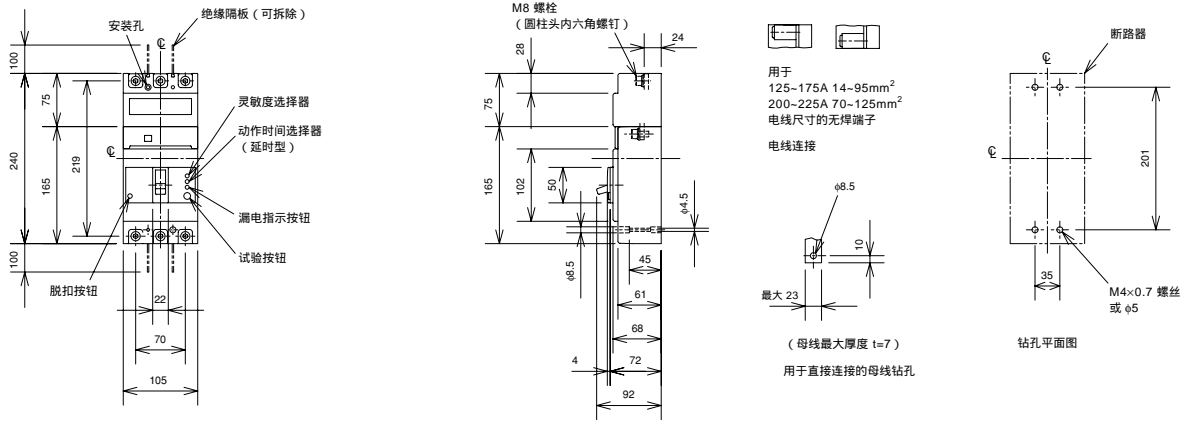
注释 (*1) 根据极数而定。参见参考页数。

(*2) HLF 型用于 OFF 锁定, HLN 型用于 ON 锁定。

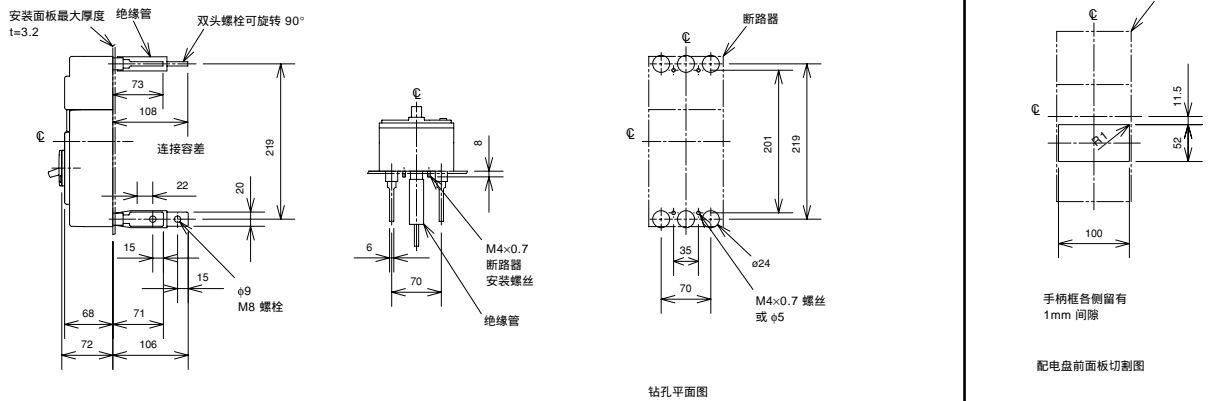
■ 内部配线图



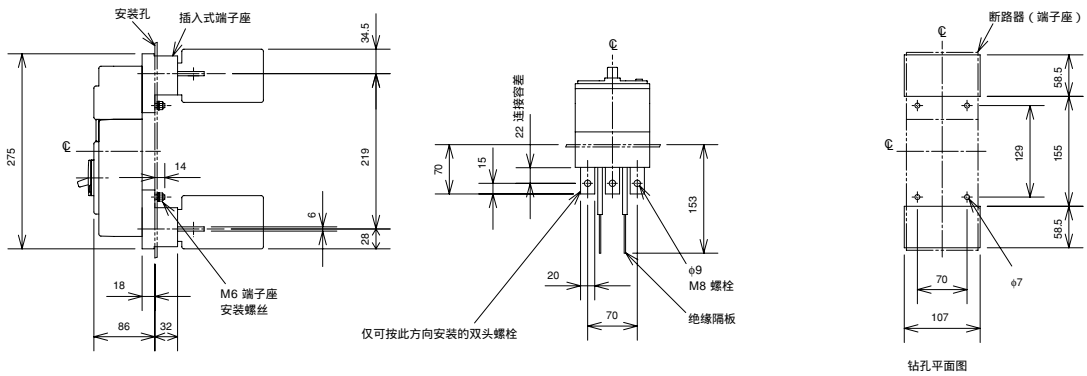
板前接线



板后接线



插入



6. 特性与尺寸

漏电保护器

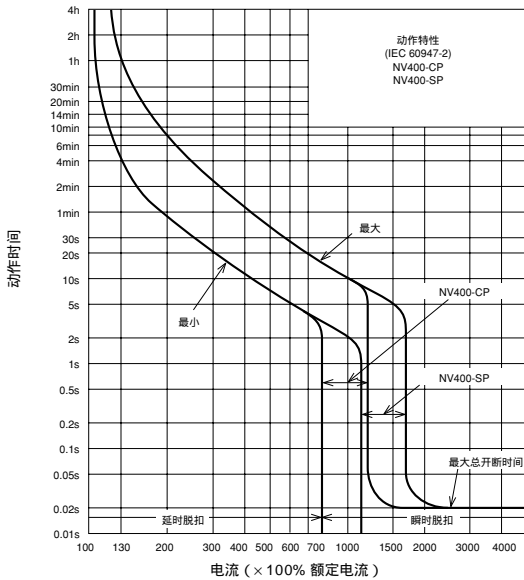
NV400-CP NV400-SP



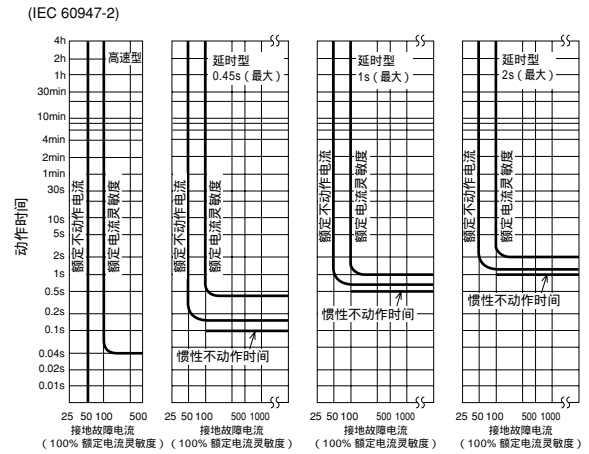
NV400-SP 型

型号	NV400-CP		NV400-SP	
极数	3			
额定工作电压 U_e (V AC)	230-400-440 多电压型			
额定电流 I_n (A)	250 300 350 400			
高速型	额定电流灵敏度 $I_{\Delta n}$ (mA)	30 · 100 · 500 可选择		
	5 $I_{\Delta n}$ 时的最大动作时间 (s)	0.04		
延时型	额定电流灵敏度 $I_{\Delta n}$ (mA)	100 · 300 · 500 可选择		
	2 $I_{\Delta n}$ 时的最大动作时间 (s)	0.45 · 1.0 · 2.0 可选择		
	2 $I_{\Delta n}$ 时的惯性不动作时间 (s)	0.1 · 0.5 · 1.0		
漏电指示系统	按钮			
额定分断能力 (kA) IEC60947-2 (I_{cu}/I_{cs})	AC	440V	25/13	42/42
		400V	36/18	45/45
		230V	50/25	85/85
标准零件 (板前接线)	安装螺丝: M6 × 60 (4 颗) 绝缘隔板: (4 块)			

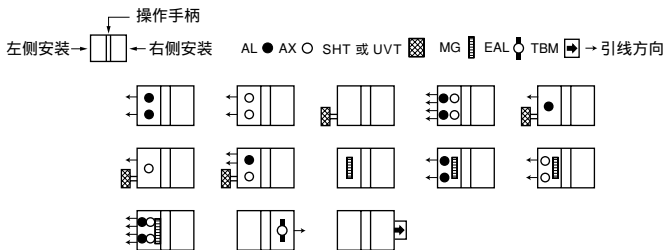
■动作特性



■漏电脱扣特性



■内部附件



注释: (1) 参见 42 和 43 页。

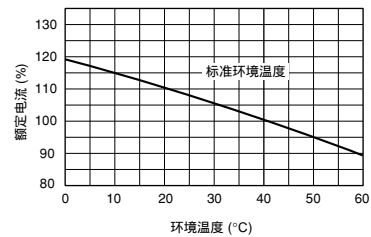
■外部附件

(标有☆的型号应在订购断路器主体的同时订购。)

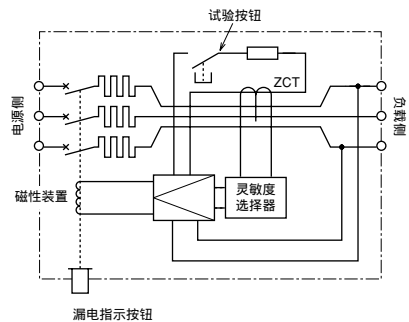
附件	型号	参考页数	附件	型号	参考页数
操作手柄	F F4SPWNV	51	长 (TC-L)	TCL-4SP3W	56
	S S4CP, S4SP	53	透明 (TTC)	TTC-4SP3	
	V V4SPWNV, V4SPWFNV	50	板后接线用 (BTC)	BTC-4SP3W	
机械联锁装置	(MI) MI-4SP3 (*1)	65	手柄锁装置	HL HL-4CP, HL-4SP	66
辅助手柄	(HT) HT-4CP, HT-4SP	66		HL-S HLS-4SP	
			电动操作装置	☆	57

注释: (*1) 根据极数而定。参见参考页数。

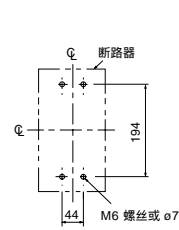
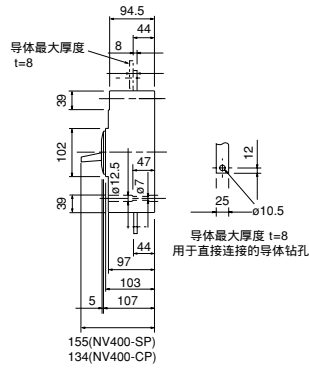
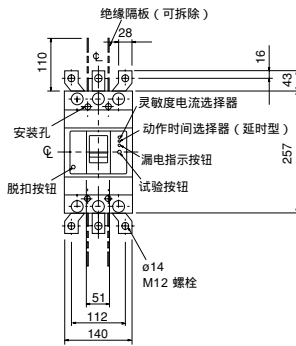
■温度补偿曲线



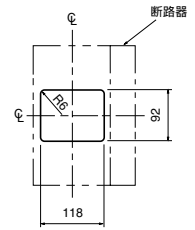
■内部配线图



板前接线

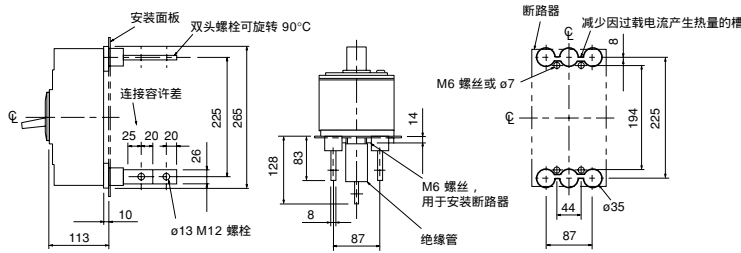


钻孔平面图



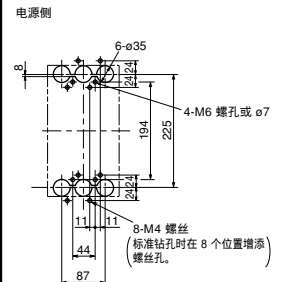
配电盘前面板切割图

板后接线



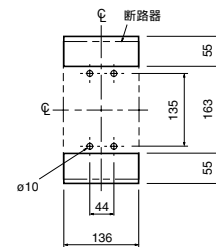
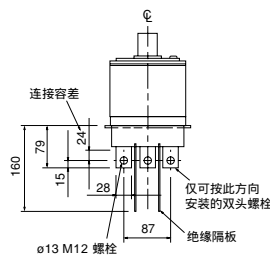
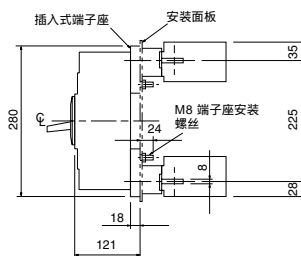
钻孔平面图

板后接线型隔板的钻孔尺寸 (3 极)



注：钻孔尺寸图显示的是断路器的后视图。

插入



钻孔平面图

6. 特性与尺寸

漏电保护器

NV400-SEP
NV400-HEP
NV400-REP

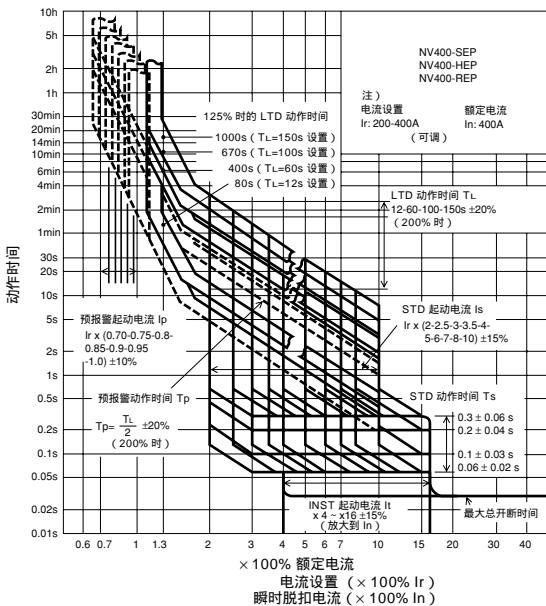


NV400-SEP 型

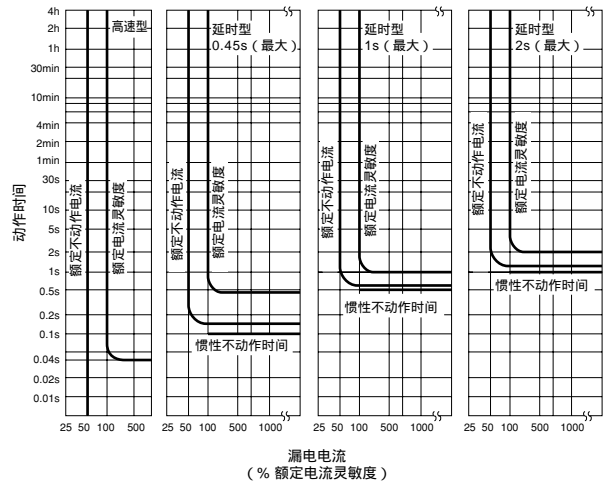
型号		NV400-SEP		NV400-HEP		NV400-REP	
极数		3	4	3	4	3	
额定工作电压 U_e (V AC)		230-400-440 多电压型					
额定电流 I_n (A)		200-400 可调					
高速型	额定电流灵敏度 Δn (mA)	30 · 100 · 500 可选择					
	$5I_{\Delta n}$ 时的最大动作时间 (s)	0.1					
延时型	额定电流灵敏度 Δn (mA)	(100 · 300 · 500 可选择)					
	$5I_{\Delta n}$ 时的最大动作时间 (s)	(0.45 · 1.0 · 2.0 可选择)					
	$2I_{\Delta n}$ 时的惯性不动作时间 (s)	(0.1 · 0.5 · 1.1)					
漏电指示系统		按钮					
额定分断能力 (kA) IEC60947-2 (I_{cu}/I_{cs})	AC	440V	42/42	65/65	125/63		
		400V	45/45	70/70	125/63		
		230V	85/85	100/100	150/75		
标准零件 (板前接线)		安装螺丝: M6 × 60 (4 颗) 绝缘隔板: (3P: 4 块, 4P: 6 块)					

注: (1) 延时型的额定工作电压用于 200V 和 415V。

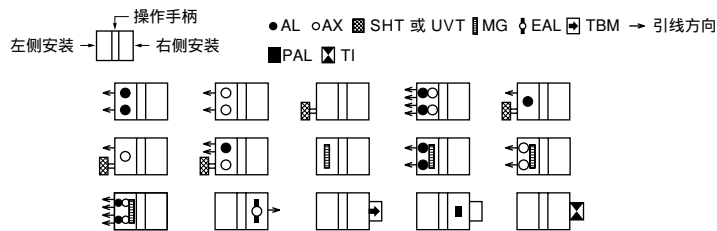
■动作特性



■漏电脱扣特性



■内部附件



注释: (1) 可安装预警模块 (PAL) 或脱扣指示灯 (TI), 以取代 EAL 和 TBM。
(2) 参见 42 和 43 页。

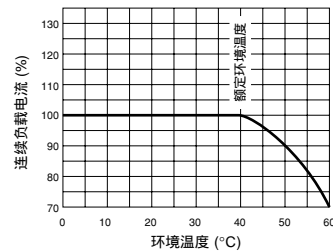
■外部附件

(标有☆的型号应在订购断路器主体的同时订购。)

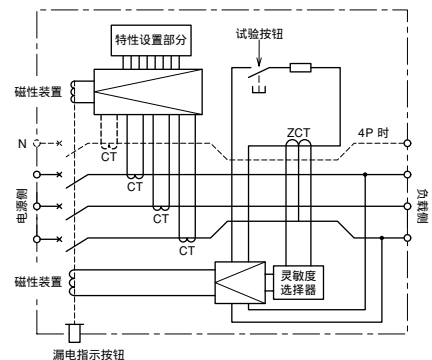
附件	型号	参考页数	端子盖	型号	参考页数
操作手柄	F F4SPWNV	51	长 (TC-L)	TCL-4SP3W (*1) (*2)	56
	S S4SP	53	透明 (TTC)	TTC-4SP3 (*2)	
	V V4SPWNV, V4SPWFNV	50	板后接线用 (BTC)	BTC-4SP3W (*1) (*2)	
机械联锁装置	(MI) MI-4SP3 (*2)	65	手柄锁装置	HL HL-4SP	66
辅助手柄	(HT) HT-4SP	66	HL-S HLS-4SP		
			电动操作装置	☆	57

注: (*1) 用于 NV400-SEP。
(*2) 根据极数而定。参见参考页数。

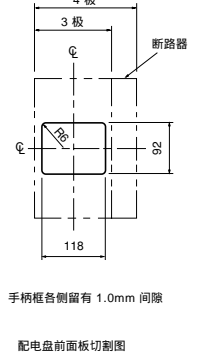
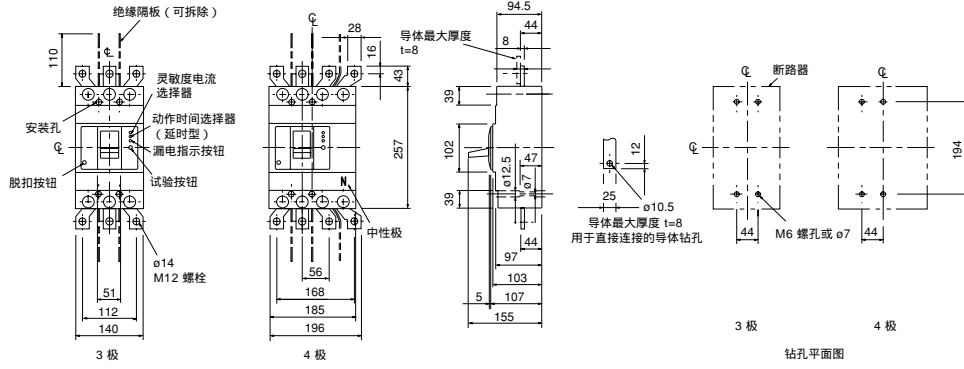
■电流减小曲线



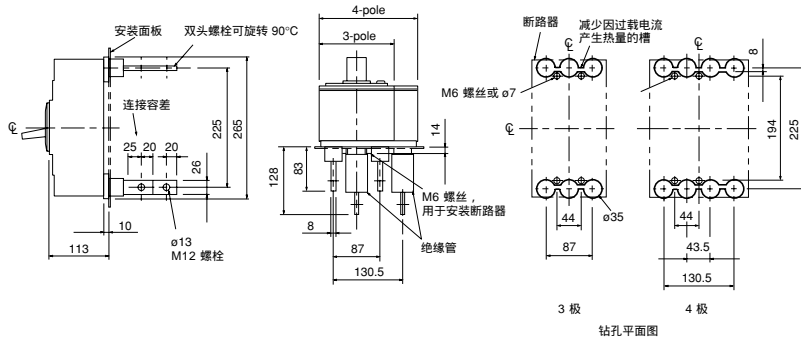
■内部配线图



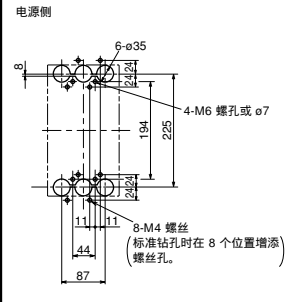
板前接线



板后接线

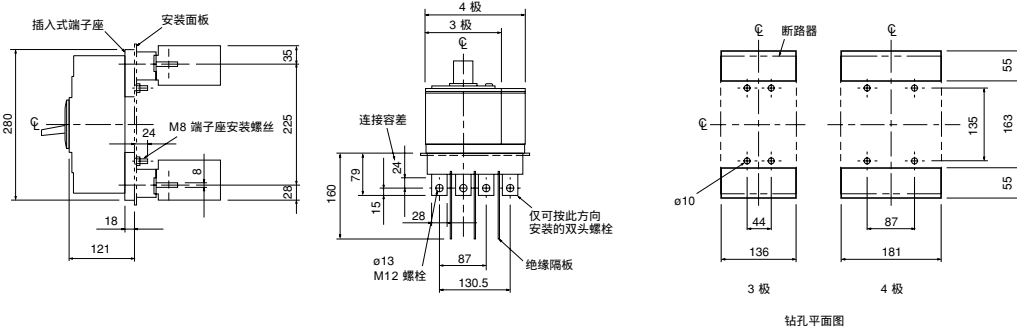


板后接线型隔板的钻孔尺寸 (3 极)



注：钻孔尺寸图显示的是断路器的后视图。

插入



6. 特性与尺寸

漏电保护器

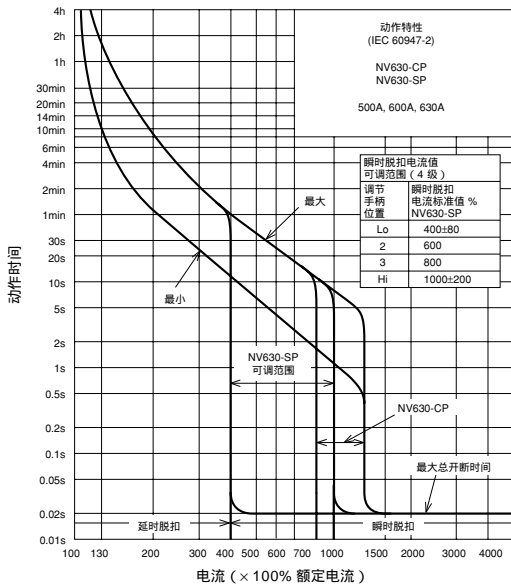
NV630-CP NV630-SP



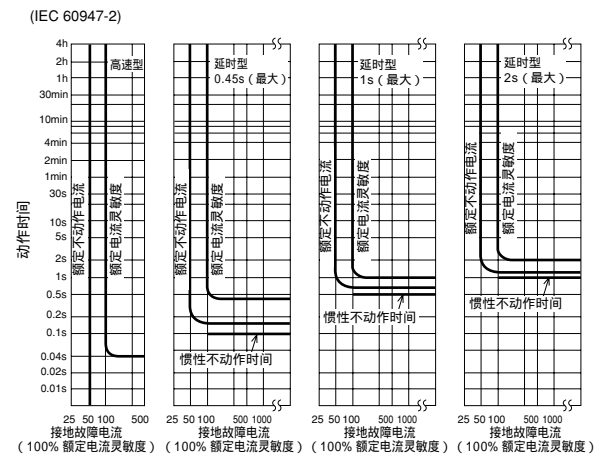
NV630-SP 型

型号	NV630-CP		NV630-SP	
极数	3			
额定工作电压 Ue (V AC)	230-400-440 多电压型			
额定电流 In (A)	500 600 630			
高速型	额定电流灵敏度 IΔn (mA)	—		
	5IΔn 时的最大动作时间 (s)	—		
延时型	额定电流灵敏度 IΔn (mA)	100 · 300 · 500 可选择		
	5IΔn 时的最大动作时间 (s)	0.45 · 1.0 · 2.0 可选择		
	2IΔn 时的最大惯性不动作时间 (s)	0.1 · 0.5 · 1.0		
漏电指示系统	按钮			
额定分断能力 (kA)	AC	440V	36/18	42/42
IEC60947-2		400V	36/18	45/45
(Icu/Ics)		230V	50/25	85/85
标准零件 (板前接线)	安装螺丝: M6 × 35 (4 颗) 绝缘隔板: (2 块)			

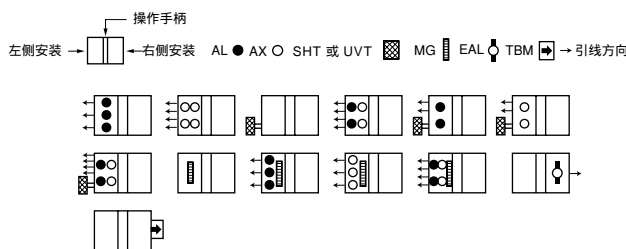
■动作特性



■漏电脱扣特性



■内部附件



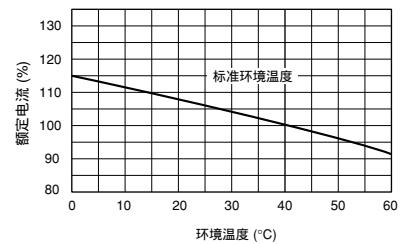
注释: (1) 参见 42 和 43 页。

■外部附件

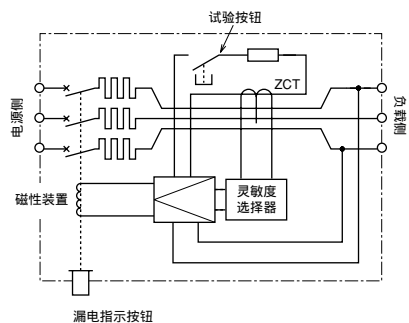
外部附件 (标有☆的型号应在订购断路器主体的同时订购。)

附件	型号	参考页数	附件	型号	参考页数
操作手柄	F F6SPWNV	51	短下透板后接线用 (BTC)	HL HL-4SP	66
	S S4SP	53		HL-S HLS-6SP	
	V V6SPW, V6SPWF	50		☆	
机械联锁装置	(MI)	MI-6SP3	65		
辅助手柄	(HT)	HT-4SP	66		

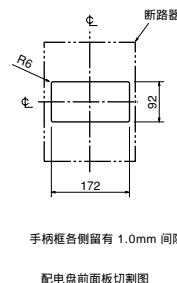
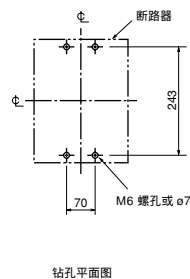
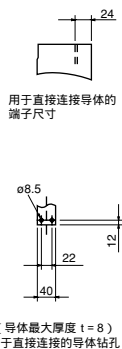
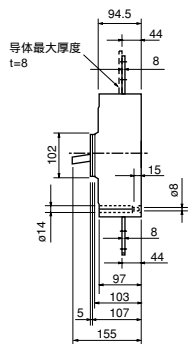
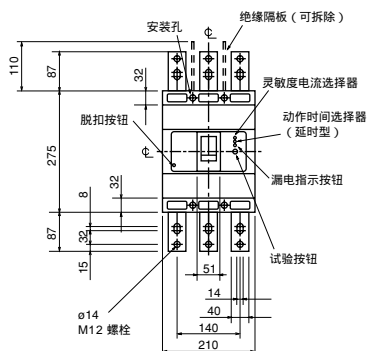
■温度补偿曲线



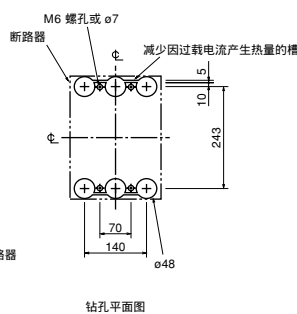
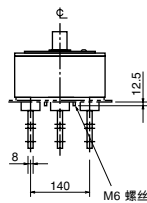
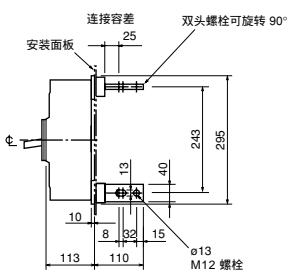
■内部配线图



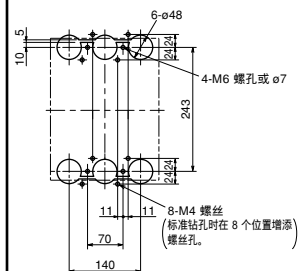
板前接线



板后接线

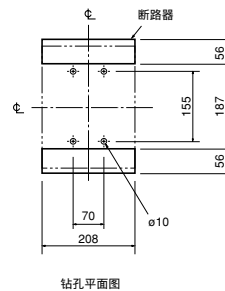
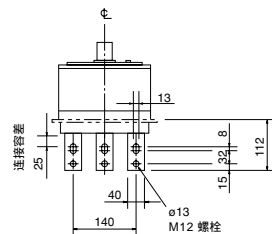
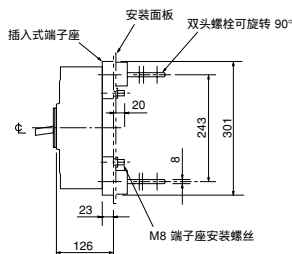


板后接线型隔板的钻孔尺寸 (3 极)



注：钻孔尺寸图显示的是断路器的后视图。

插入



6. 特性与尺寸

漏电保护器

NV630-SEP NV630-HEP



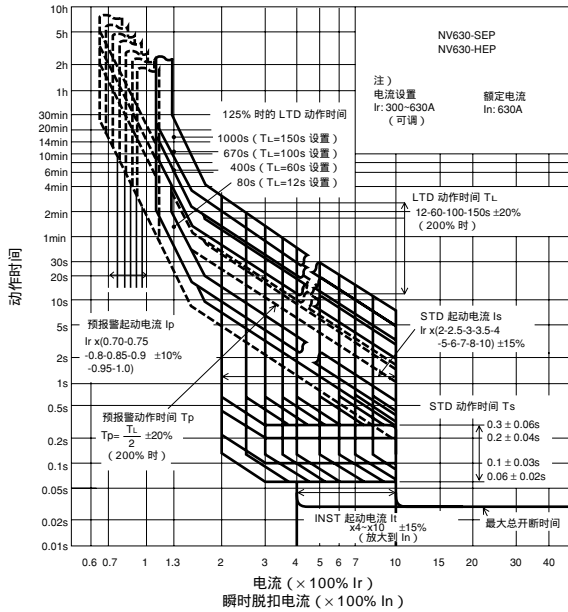
NV630-SEP 型

型号		NV630-SEP		NV630-HEP	
极数		3	4	3	
额定工作电压 Ue (V AC) (*1)		230-400-440 多电压型			
额定电流 In (A)		300-630 可调			
高速型	额定电流灵敏度 IΔn (mA)	—			
	5IΔn 时的最大动作时间 (s)	—			
延时型	额定电流灵敏度 IΔn (mA)	(100 · 300 · 500 可选择)			
	5IΔn 时的最大动作时间 (s)	(0.45 · 1.0 · 2.0 可选择)			
	2IΔn 时的最大惯性不动作时间 (s)	(0.1 · 0.5 · 1.0)			
漏电指示系统		按钮			
额定分断能力 (kA) IEC60947-2 (Icu/Ics)	AC	440V	42/42	65/65	
		400V	45/45	70/70	
		230V	85/85	100/100	
标准零件 (*2) (板前接线)		安装螺丝: M6 × 35 (4 颗) 绝缘隔板: (3P: 2 块, 4P: 3 块)			

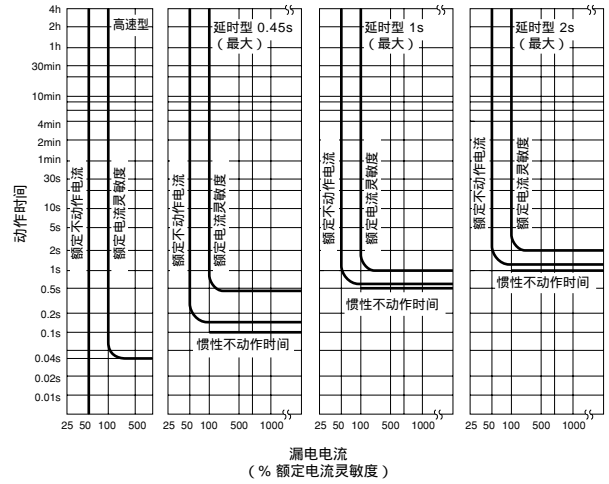
注: (*1) 延时型的额定工作电压用于 200V 和 415V。

(*2) 辅助手柄安装于 4 极型号。

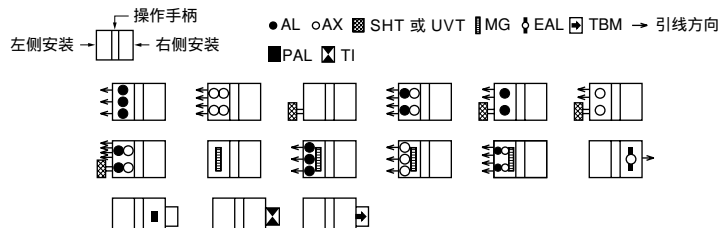
■动作特性



■漏电脱扣特性



■内部附件



注释: (1) 可安装报警模块 (PAL) 或脱扣指示灯 (TI), 以取代 EAL 和 TBM。
(2) 参见 42 和 43 页。

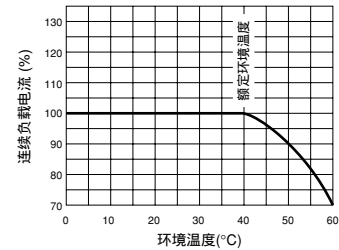
■外部附件

(标有☆的型号应在订购断路器主体的同时订购。)

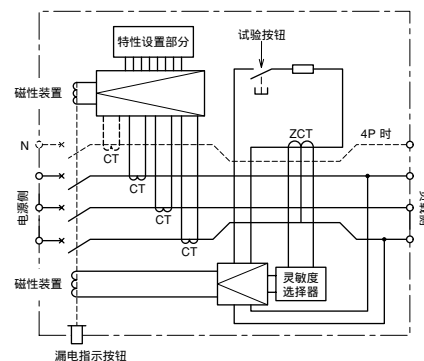
附件	型号	参考页数	端子盖	型号	参考页数
操作手柄	F F6SPWNV	51	长 (TC-L)	TCL-6SP3 (*1)	56
	S S4SP	53	透明 (TTC)	TTC-6SP3 (*1)	
	V V6SPWF, V6SPW	50	板后接线用 (BTC)	BTC-6SP3 (*1)	
机械联锁装置	(MI) MI-6SP3 (*1)	65	手柄锁装置	HL HL-4SP	66
辅助手柄	(HT) HT-4SP	66		HL-S HLS-6SP	
			电动操作装置	☆	57

注: (*1) 根据极数而定。参见参考页数。

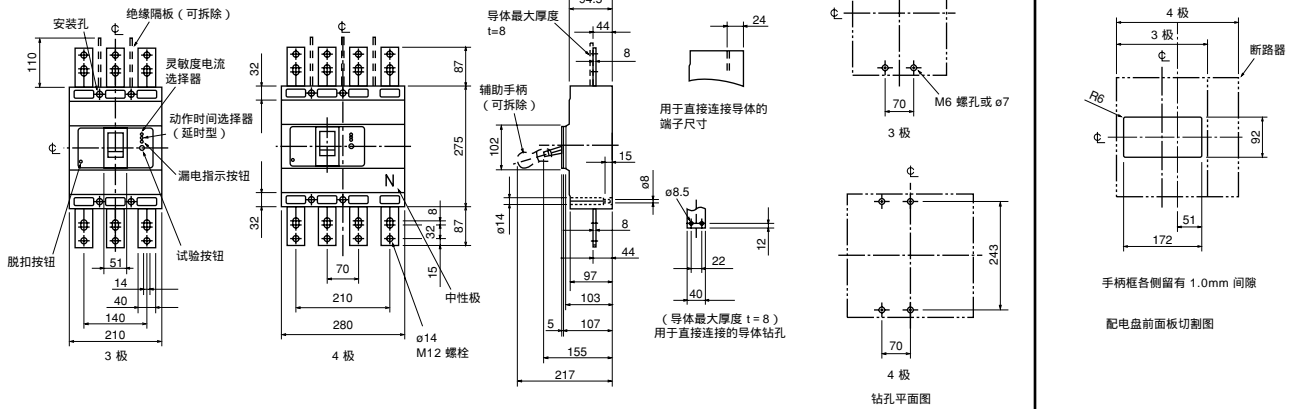
■电流减小曲线



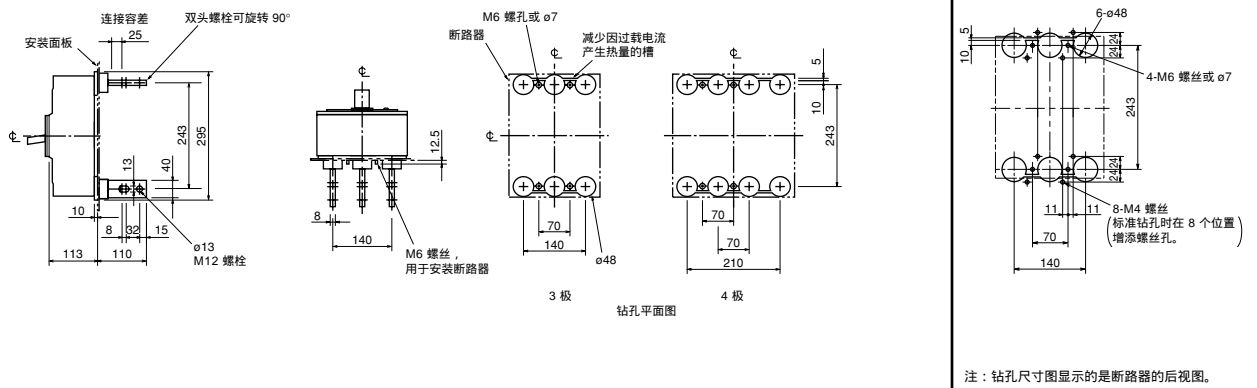
■内部配线图



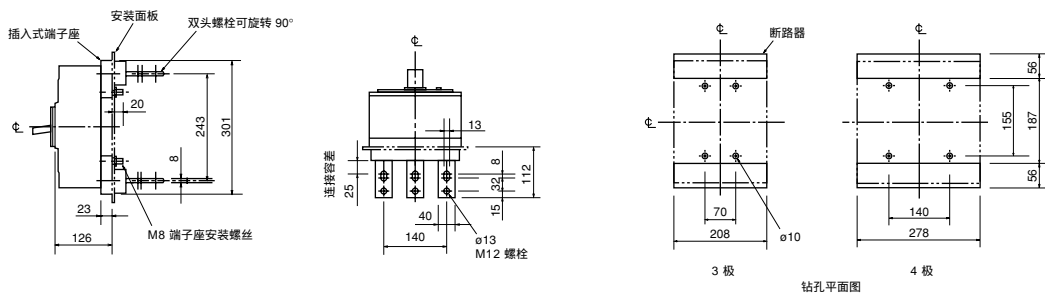
板前接线



板后接线



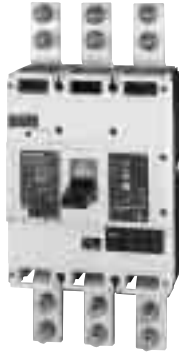
插入



6. 特性与尺寸

漏电保护器

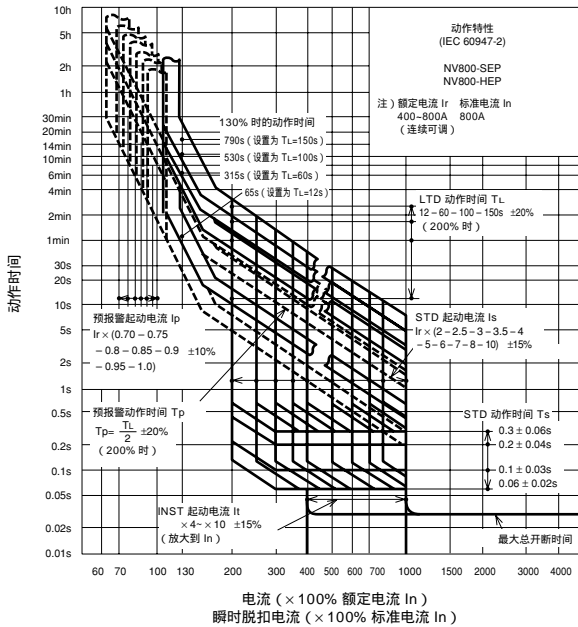
NV800-SEP NV800-HEP



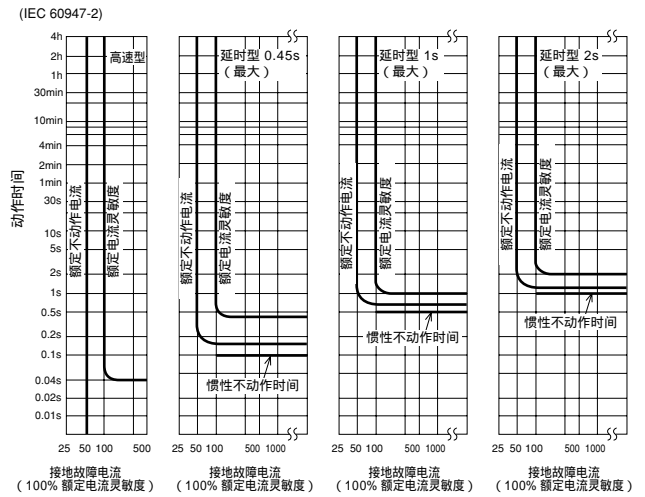
NV800-SEP 型

型号		NV800-SEP	NV800-HEP
极数		3	
额定工作电压 U _e (V AC)		230-400-440 多电压型	
额定电流 I _n (A)		400-800 可调	
高速型	额定电流灵敏度 I _{Δn} (mA)	—	
	5I _{Δn} 时的最大动作时间 (s)	—	
延时型	额定电流灵敏度 I _{Δn} (mA)	100·300·500 可选择	
	5I _{Δn} 时的最大动作时间 (s)	0.45·1.0·2.0 可选择	
	2I _{Δn} 时的最大惯性不动作时间 (s)	0.1·0.5·1.0	
漏电指示系统		按钮	
额定分断能力 (kA) IEC60947-2 (I _{cu} /I _{cs})	AC	440V	42/42
		400V	45/45
		230V	85/85
标准零件 (板前接线)		安装螺丝: M6 × 35 (4 颗) 绝缘隔板: (2 块)	

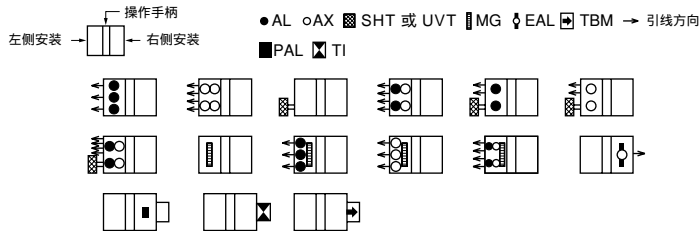
■动作特性



■漏电脱扣特性



■内部附件



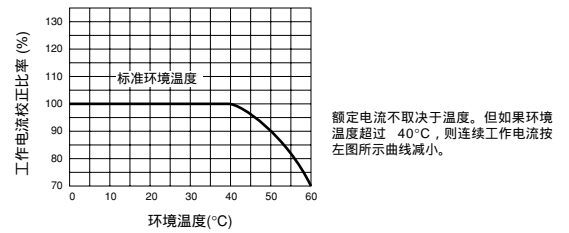
注释: (1) 可安装预警模块 (PAL) 或脱扣指示灯 (TI), 以取代 EAL 和 TBM。
(2) 参见 42 和 43 页。

■外部附件

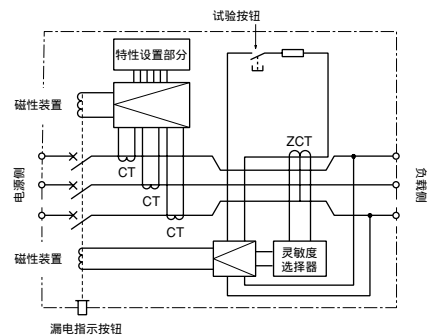
(标有☆的型号应在订购断路器主体的同时订购。)

附件	型号	参考页数	端子盖	型号	参考页数
操作手柄	F F6SPWNV	51	长 (TC-L) 透明 (TTC) 板后接线用 (BTC)	TCL-6SP3	56
	S S4SP	53		TTC-6SP3	
	V V6SPWF, V6SPW	50		BTC-6SP3	
机械连锁装置	(MI) MI-6SP3	65	手柄锁装置	HL HL-4SP HL-S HLS-6SP	66
辅助手柄	(HT) HT-4SP	66	电动操作装置	☆	57

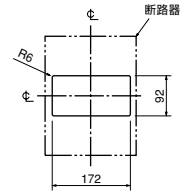
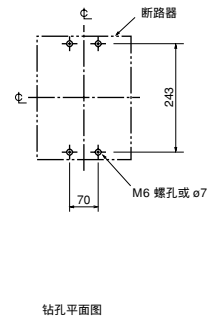
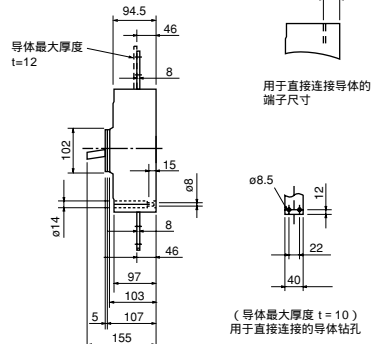
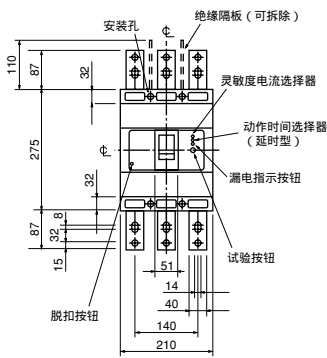
■内部配线图



■内部配线图



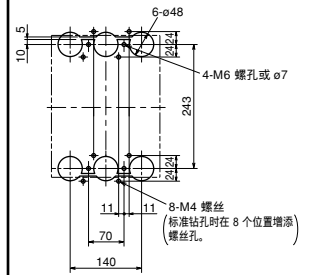
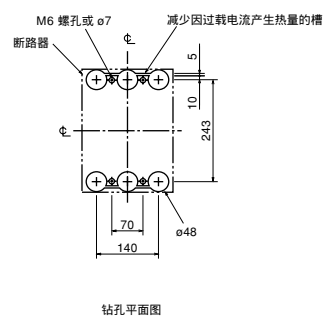
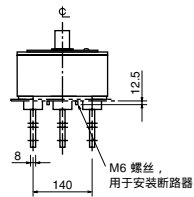
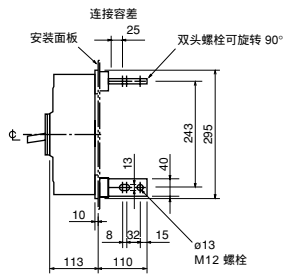
板前接线



手柄框各侧留有 1.0mm 间隙

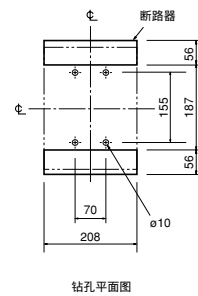
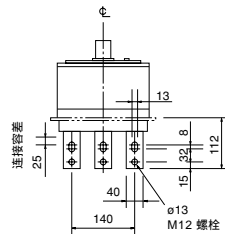
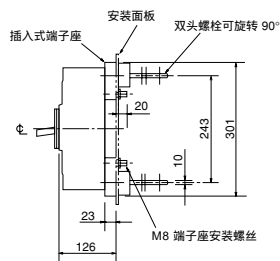
配电盘前面板切割图

板后接线



注：钻孔尺寸图显示的是断路器的后视图。

插入



钻孔平面图

6. 特性与尺寸

UL489 列入塑壳断路器

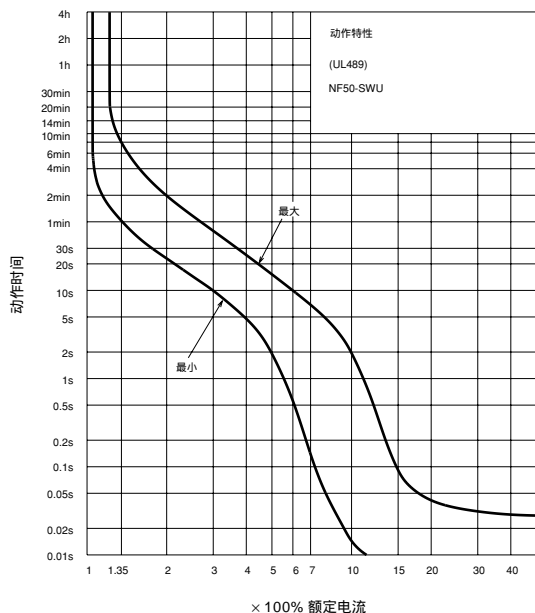
NF50-SWU



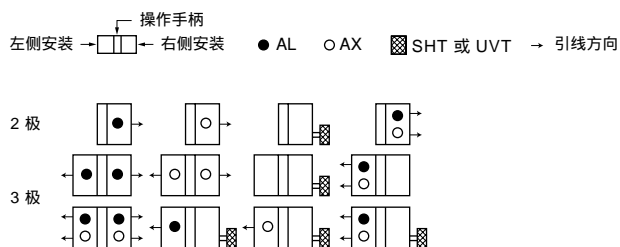
NF50-SWU 型

型号		NF50-SWU	
额定电流 In (A)		5 10 15 20 30 40 50	
极数		2	3
额定分断能力 (kA)	UL489	额定电压 (AC V)	
		AC	240V
	IEC60947-2 JIS C 8201-2 (Icu/Ics)	额定绝缘电压 Ui (V)	
		AC	500V
		440V	7.5/4
		400V	7.5/4
		230V	15/8
标准零件		安装螺丝: M4 × 0.7 × 55 (2 颗) 绝缘隔板: (2P: 2 块, 3P: 4 块) 绝缘板: (1 块)	

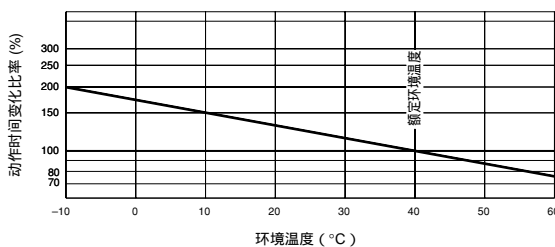
■动作特性



■内部附件



■温度特性

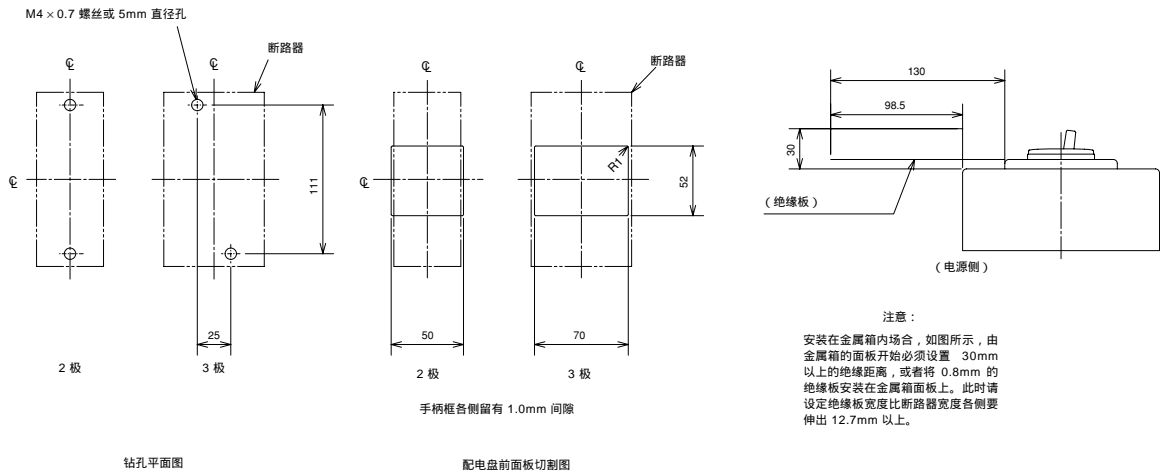
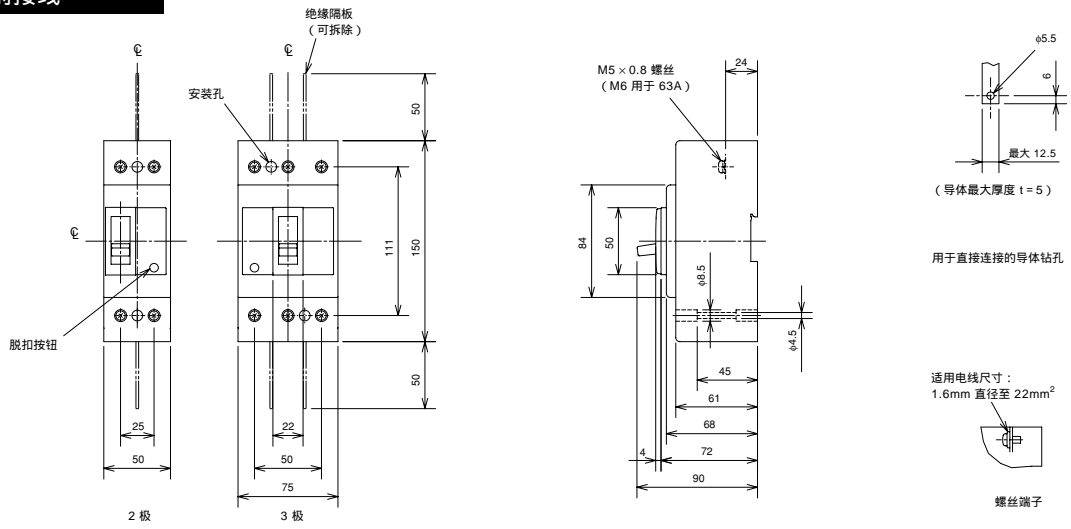


■外部附件

附件	型号	附件	型号
操作手柄	F	机械联锁装置	MI
	S		MI-05SWU
	V	端子盖	长
手柄锁装置	HL	TC-L	TCL-05SWU2 TCL-05SWU3

注: (*) 可以要求生产可调整型号。

板前接线



6. 特性与尺寸

UL489 列入塑壳断路器

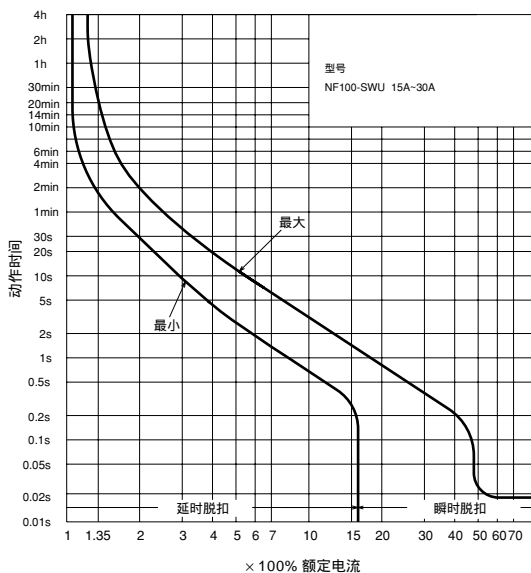
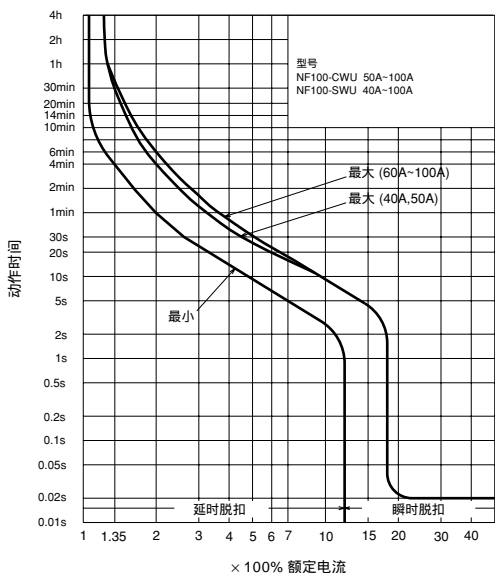
NF100-CWU NF100-SWU



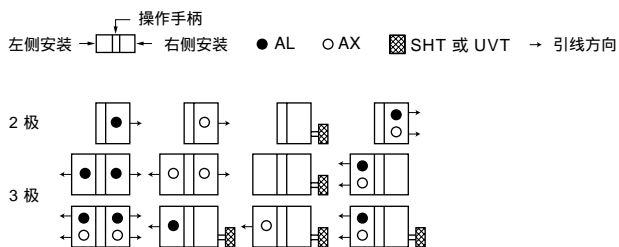
NF100-SWU 型

型号		NF100-CWU		NF100-SWU	
额定电流 I_n (A) 环境温度 40°C 时 (IEC30°C)		50 60 75 100		15 20 30 40 50 60 75 100	
极数		2 3		2 3	
额定短路分断能力 (kA)	UL489	额定电压 (AC V)		240 480Y/277	
		AC	480Y/277V	-	
			240V	10 35	
	IEC60947-2 JIS C 8201-2 (Icu/Ics)	额定绝缘电压 U_i (V)		600 690	
		AC	690V	-	
			500V	7.5/4 18/9	
440V			10/5 25/13		
400V			10/5 30/15		
DC	250V	7.5/4 15/8			
标准零件		安装螺丝: M4 × 0.7 × 55 (2 颗) 绝缘隔板: (2P: 2 块, 3P: 4 块) 绝缘板: (1 块)			

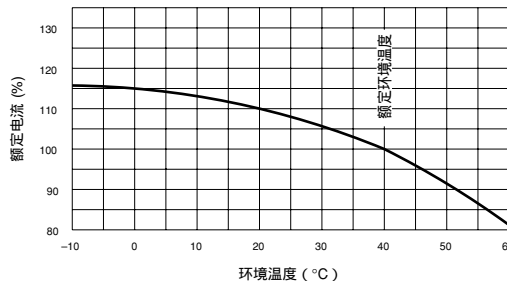
■动作特性



■内部附件



■温度补偿曲线



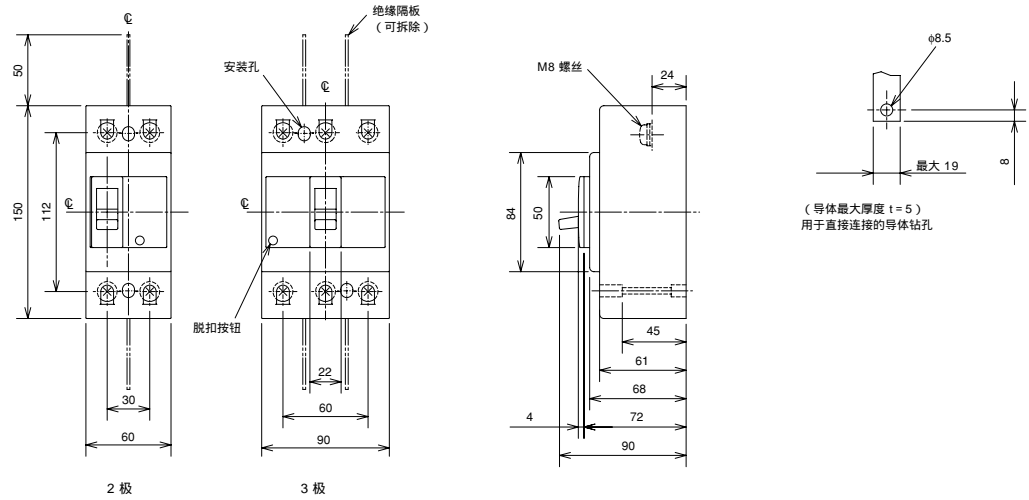
■外部附件

附件	型号	附件	型号
操作手柄	F F1SWU2P F1SWU	机械联锁装置	MI MI-05SWU
	S S1SWU		端子盖
	V V1SWU (*1)	长 TC-L TCL-1SWU2 TCL-1SWU3	
手柄锁装置	HL HLF-1SWU		

注: (*1) 可以要求生产可调整型号。

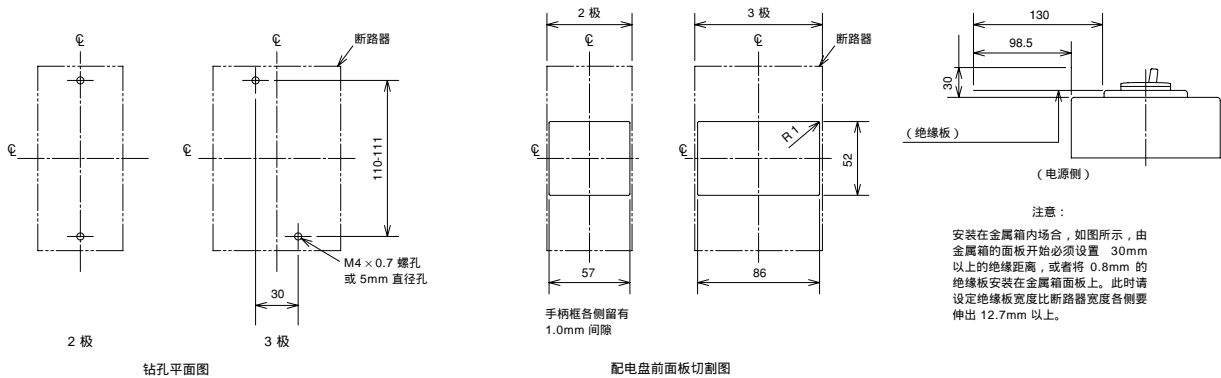
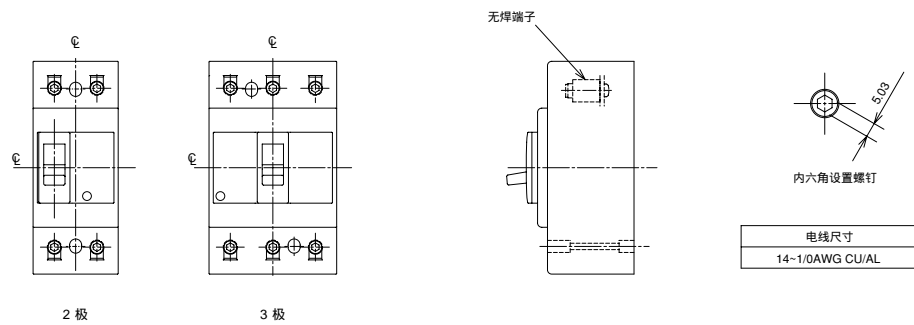
板前接线

(标准件)



板前接线 (无焊端子)

(任选项)



6. 特性与尺寸

UL489 列入塑壳断路器

NF225-CWU

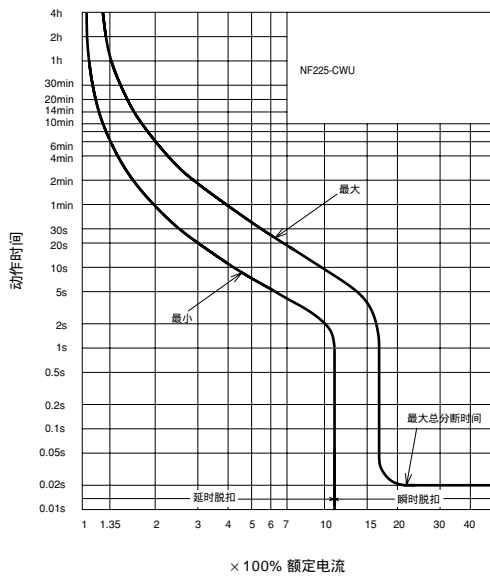


NF225-CWU 型

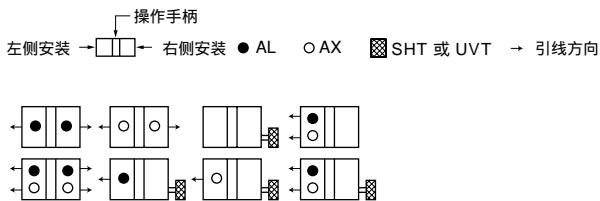
型号		NF225-CWU		
额定电流 I_n (A) 环境温度 40°C 时 (IEC30°C)		125 150 175 200 225		
极数		3		
额定短路分断能力 (kA)	UL489	额定电压 (AC V)		
		AC	240V	
	IEC60947-2 JIS C 8201-2 (Icu/Ics)	额定绝缘电压 U_i (V)		
		AC	500V	10/5
			440V	15/8
			400V	18/9
DC	230V	35/18		
DC	250V	10/5 (*1)		
标准零件		安装螺丝: M4 × 0.7 × 55 (2 颗) 绝缘隔板: (4 块) 端子盖: (1 套), (*2) 绝缘板: (1 块)		

注: (*1) 使用 2 极中的任何一个。如 26 页底部配线时, 这些型号可以用于 400V DC。
 (*2) 标准构造包括一个保护盖和采用 IP20 (指触保护) 结构。

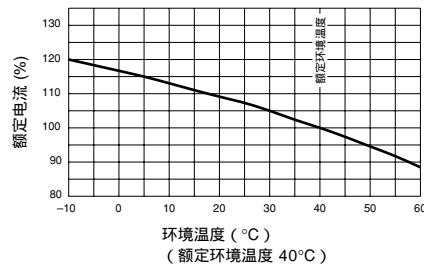
■动作特性



■内部附件



■温度补偿曲线

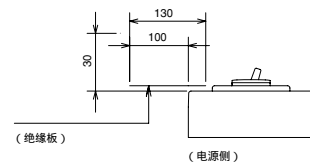
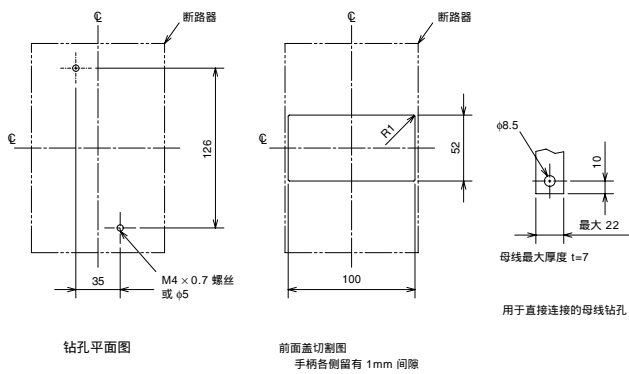
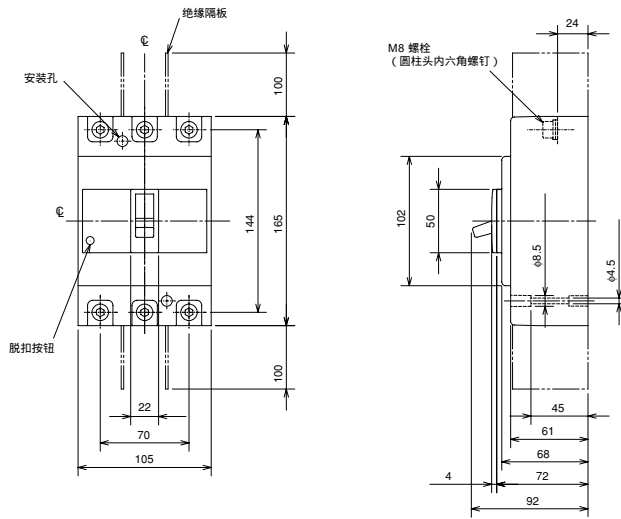


■外部附件

附件	型号	附件	型号
操作手柄	F F2SWU	机械联锁装置	MI MI-05SWU
	S S2SWU		
	V V2SWU (*1)		
手柄锁装置	HL HLF-2SWU	端子盖	长 TC-L TCL-2SWU3

注: (*1) 字母“F”标在固定型型号末尾。

板前接线



注意：
安装在金属箱内场合，如图所示，由金属箱的面板开始必须设置 30mm 以上的绝缘距离，或者将 0.8mm 的绝缘板安装在金属箱面板上。此时请设定绝缘板宽度比断路器宽度各侧要伸出 12.7mm 以上。

6. 特性与尺寸

UL489 列入塑壳断路器

NF-SFW
NF-SJW
NF-HJW

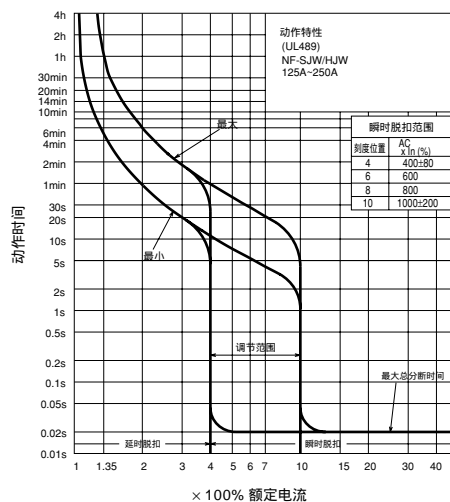
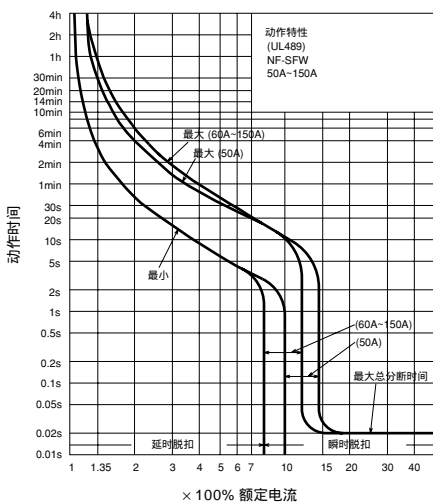
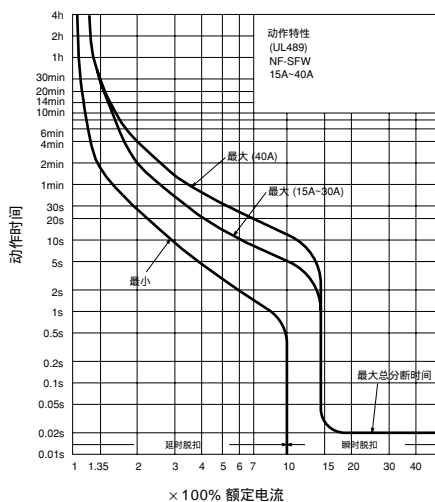


NF-SFW 型

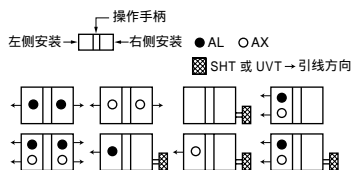
型号		NF-SFW	NF-SJW	NF-HJW		
额定电流 I _n (A) 环境温度 40°C 时 (IEC30°C)		15 20 30 40 50 60 70 80 90 100 110 125 150	(125) (150) 175 200 225 250	125 150 175 200 225 250		
极数		3	3	3		
额定短路分断能力 (kA)	UL489	额定电压 (AC V)	600Y/347	600Y/347	600Y/347	
		AC	600Y/347V	14	14	18
			480V	35	35	50
	240V		65	65	100	
	IEC60947-2 JIS C 8201-2 (I _{cu} /I _{cs})	AC	额定绝缘电压 U _i (V)	690	690	690
			690V	8/8	8/8	15/15
			500V	30/30	30/30	36/36
			440V	36/36	36/36	50/50
			400V	36/36	36/36	50/50
			230V	85/85	85/85	100/100
DC			250V (*1)	20/20	20/20	
标准零件		安装螺丝: M4 × 0.7 × 73 (4 颗) 绝缘隔板: (4 块) 绝缘板: (1 块)				

注: (*1) 使用 2 极中的任何一个。如 26 页底部配线时, 这些型号可以用于 500V DC。

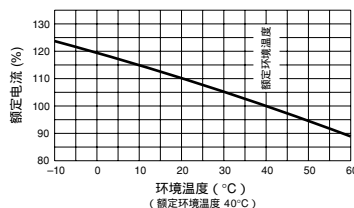
■动作特性



■内部附件



■温度补偿曲线



注释: IEC 型号的标准环境温度为 30°C。

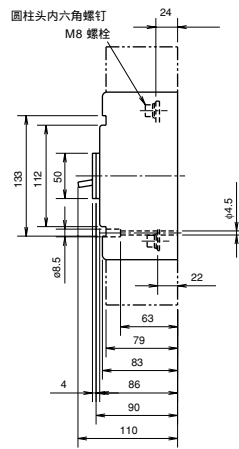
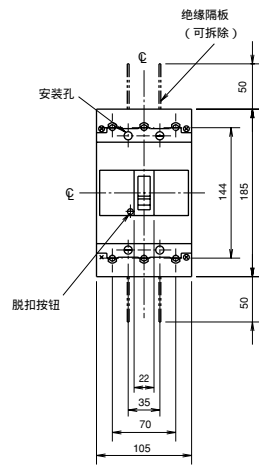
■外部附件

附件	型号	附件	型号
操作手柄	F	机械联锁装置	MI
	S		
	V		
手柄锁装置	HL	端子盖	长
	HLF		
	F2GSWU		MI-05SWU
	S2GSWU		
	V2GSWU (*1)		
	HLF-2GSWU		TCL-2GSWU3

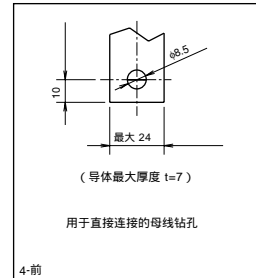
注: (*1) 字母“F”标在固定型型号末尾。

板前接线

(标准件)

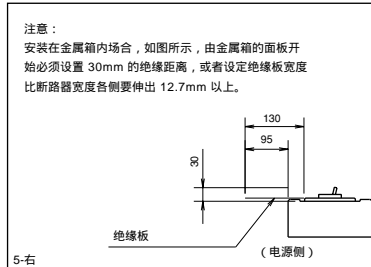
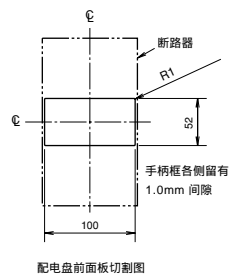
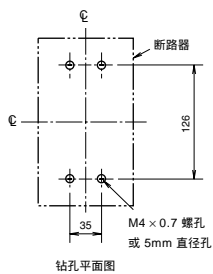
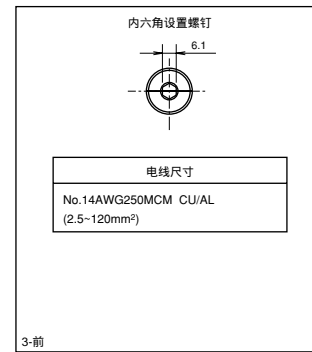
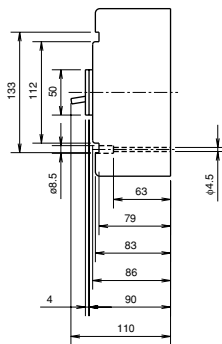
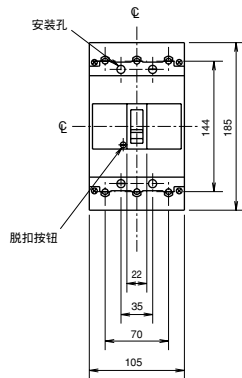


注意：
绝缘板必须与非绝缘母线或端子夹一起使用。



板前接线 (无焊端子)

(任选项)



外观与尺寸 (mm (inch))
型号 NF-SFW、NF-SJW、NF-HJW

6. 特性与尺寸

微型断路器

BH BH-P



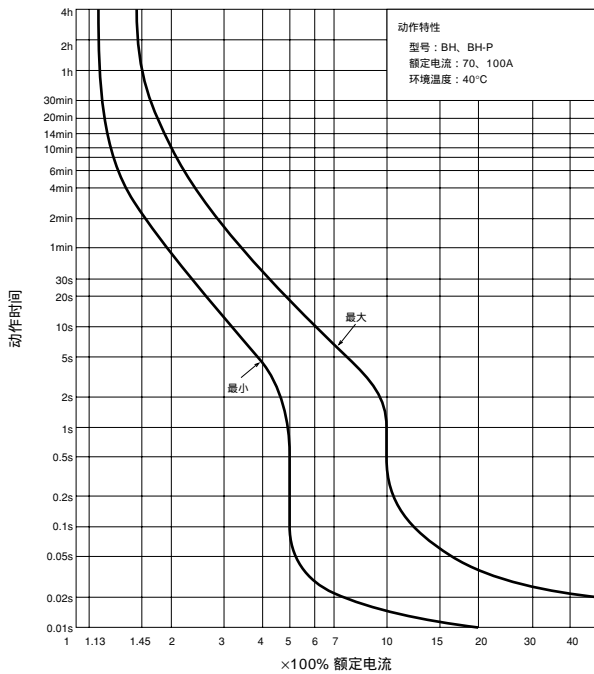
BH 型



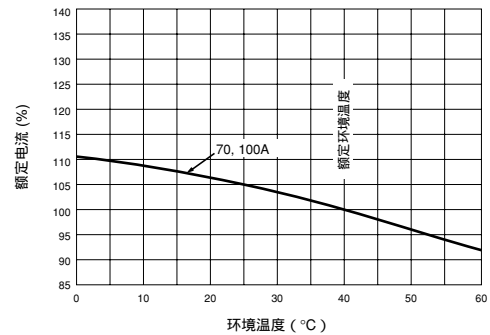
BH-P 型

型号		BH			BH-P		
极数		1	2	3	1	2	3
额定电流 I_n (A)		70	70, 100	70, 100	70	70, 100	70, 100
环境温度 40°C 时							
额定电压 (V)	AC	230/400			230/400		
	DC	125			125		
分断能力 (kA) sym.	IEC60898	AC230/400V	3	—	3	—	—
	—	AC400V	—	3	—	—	3
	—	DC125V	1			1	

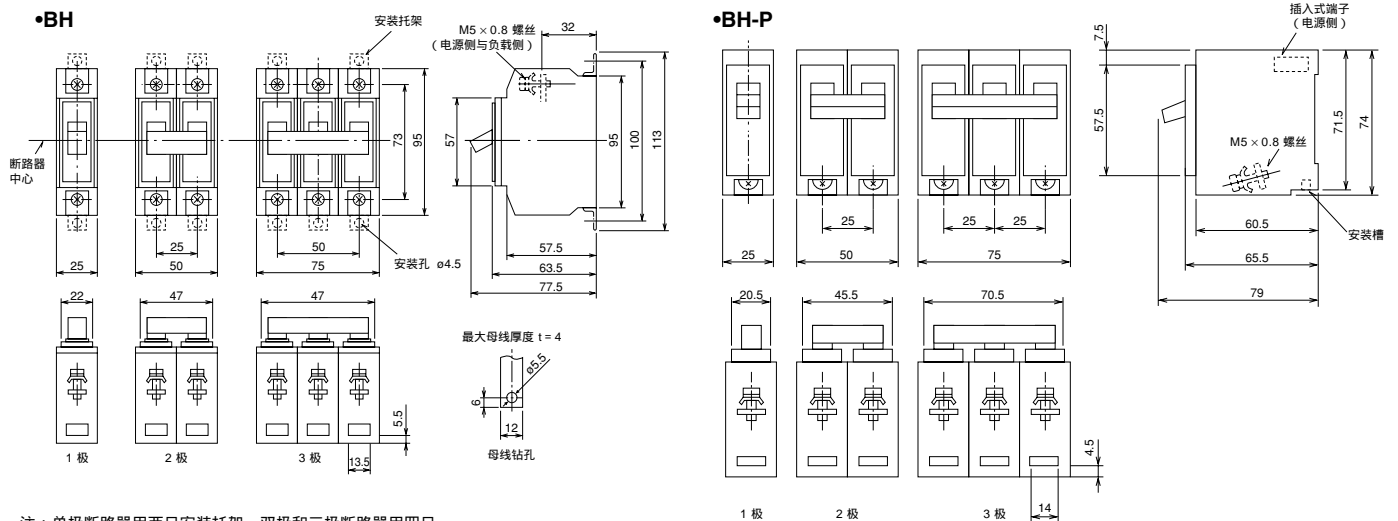
■动作特性



■温度补偿曲线



■外部尺寸图



注: 单极断路器用两只安装托架, 双极和三极断路器用四只。

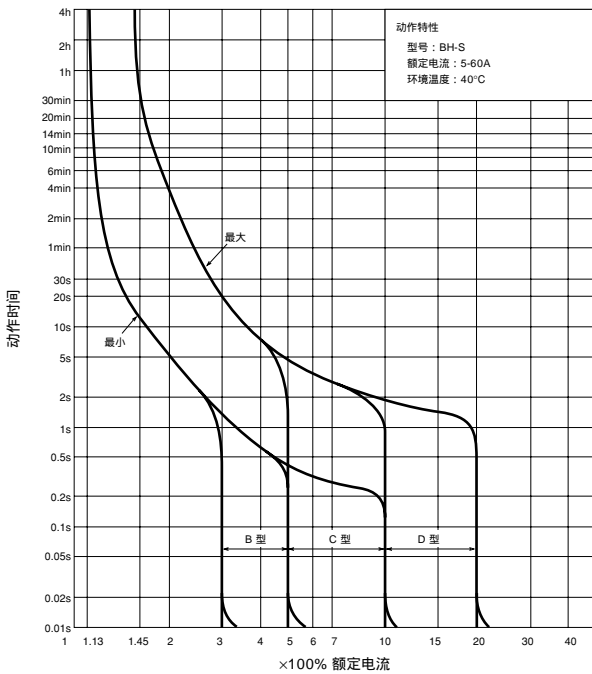
BH-S



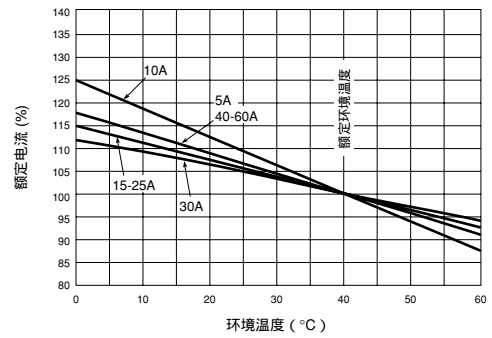
BH-S 型

型号		BH-S M3			BH-S M6		
极数		1	2	3	1	2	3
额定电流 I_n (A)		5, 10, 15, 20, (25), 30, 40, 50, 60	10, 15, 20, (25), 30, 40, 50, 60	15, 20, (25), 30, 40, 50, 60	5, 10, 15, 20, (25), 30, 40, 50, 60	10, 15, 20, (25), 30, 40, 50, 60	15, 20, (25), 30, 40, 50, 60
环境温度 40°C 时							
额定电压 (V)	AC	230/400	400	400	230/400	400	400
	DC	—	125	—	—	125	—
分断能力 (kA) sym.	IEC60898	AC230/400V	3	—	6	—	—
	—	AC400V	—	3	—	—	6
	—	DC125V	—	1	—	1	—

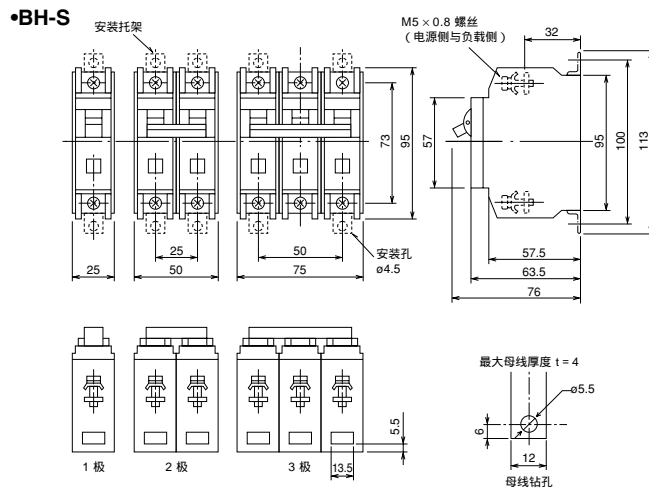
■动作特性



■温度补偿曲线



■外部尺寸图



注: 单极断路器用两只安装托架, 双极和三极断路器用四只。

6. 特性与尺寸

微型断路器

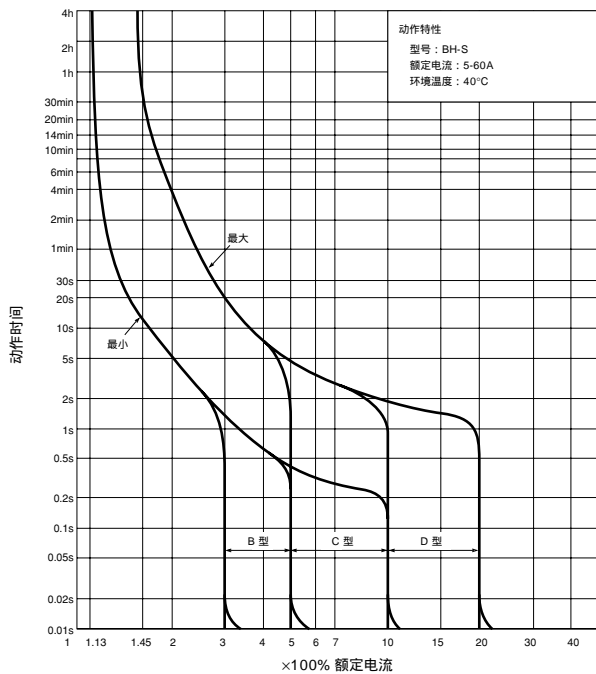
BH-PS



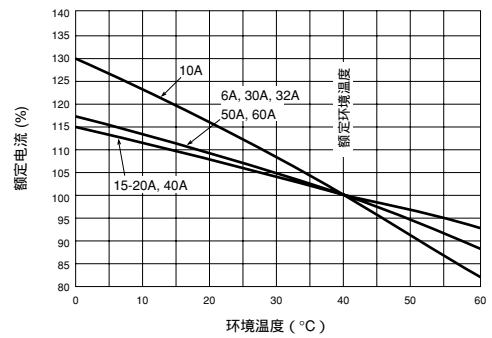
BH-PS 型

型号		BH-PS M3			BH-PS M9		
极数		1	2	3	1	2	3
额定电流 I_n (A) 环境温度 40°C 时		10, 15, 20, 30, 40, 50, 60	10, 15, 20, 30, 40, 50, 60	15, 20, 30, 40, 50, 60	6, 10, 16, 20, (25), 32, 40, 50, 60	10, 16, 20, (25), 30, 40, 50, 60	10, 16, 20, (25), 32, 40, 50, 60
额定电压 (V)	AC	230/400	400	400	230/400	400	400
	DC	—	125	—	—	—	—
分断能力 (kA) sym.	IEC60898	AC230/400V	3	—	9	—	—
	—	AC400V	—	3	—	—	9
	—	DC125V	—	1	—	—	—

■动作特性

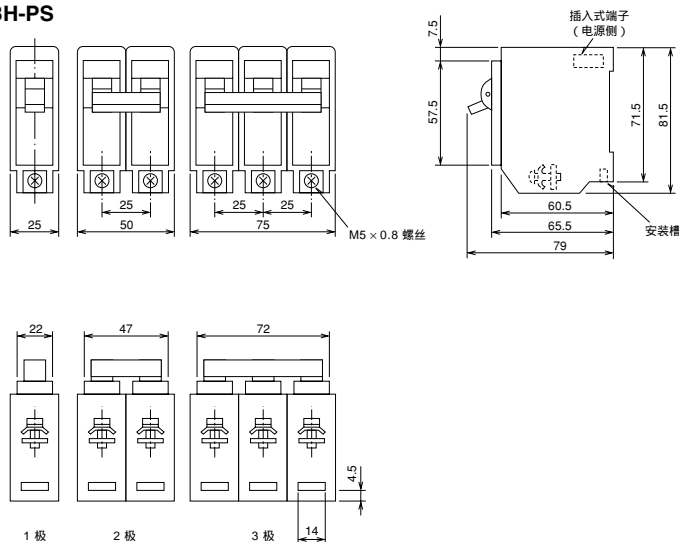


■温度补偿曲线



■外部尺寸图

•BH-PS



6. 特性与尺寸

DIN 系列

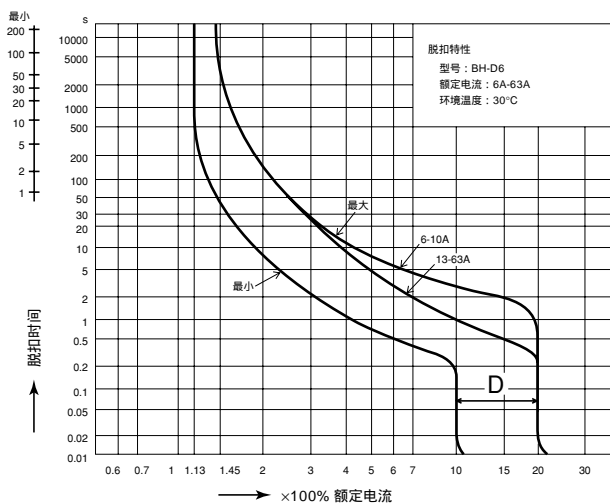
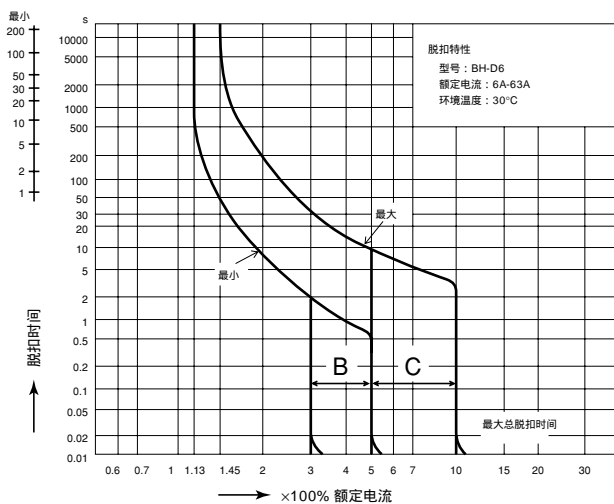
BH-D6



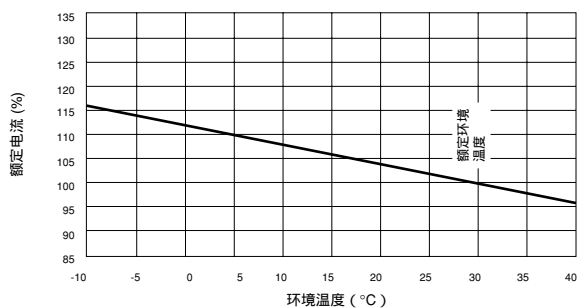
BH-D6 型

MCB	BH-D6 (IEC60898)				
极数	1	2	3	4 (3+N)	2(1+N)
额定电流 I_n (A) 环境温度 30°C 时	6, 10, 13, 16, 20, 25, 32, 40, 50, 63	6, 10, 13, 16, 20, 25, 32, 40, 50, 63	6, 10, 13, 16, 20, 25, 32, 40, 50, 63	6, 10, 13, 16, 20, 25, 32, 40, 50, 63	6, 10, 13, 16, 20, 25, 32, 40
额定电压 (VAC)	230/400	400	400	400	230
分断能力 (kA) sym. (IEC60898)	6				

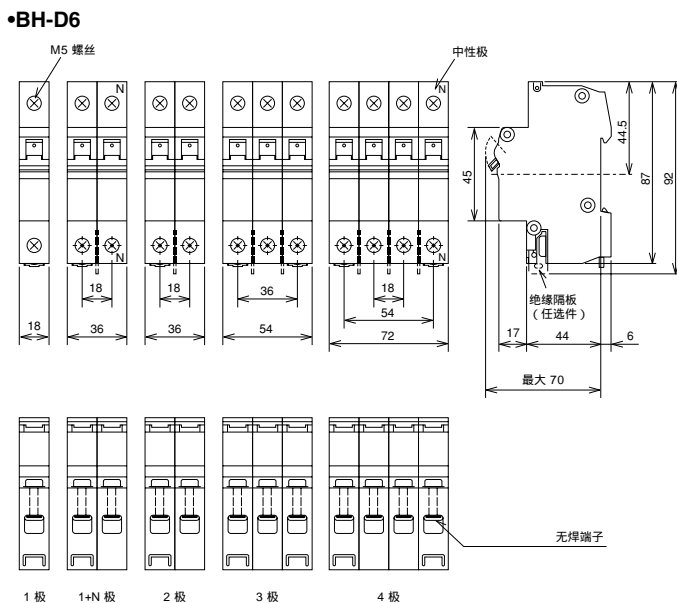
■动作特性



■温度补偿曲线



■外部尺寸图



6. 特性与尺寸

DIN 系列

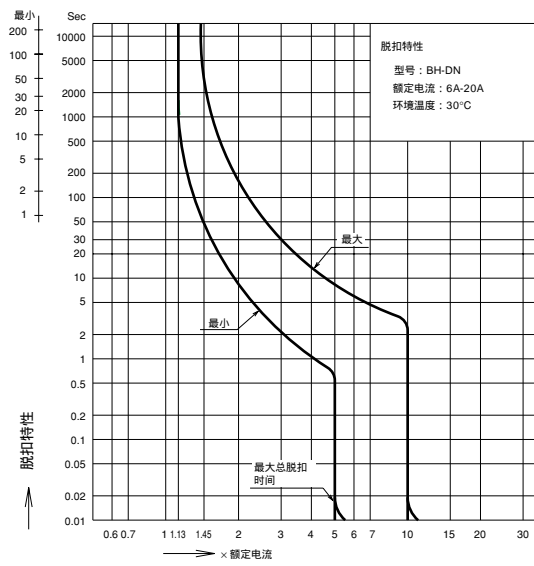
BH-DN



BH-DN 型

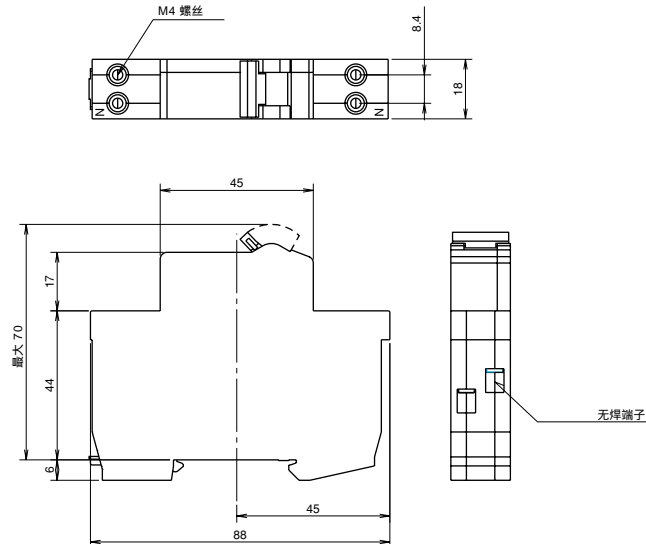
MCB	BH-DN (IEC60898)
极数	2(1+N)
额定电流 (A) 环境温度 30°C 时	6, 10, 16, 20
额定电压 (VAC)	230
分断能力 (kA) sym. (IEC60898)	4.5

■动作特性



■外部尺寸图

•BH-DN



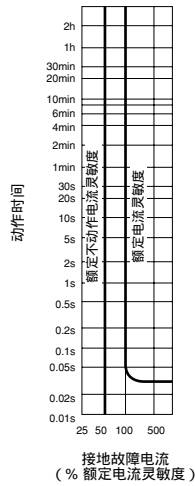
BV-D



BV-D 型

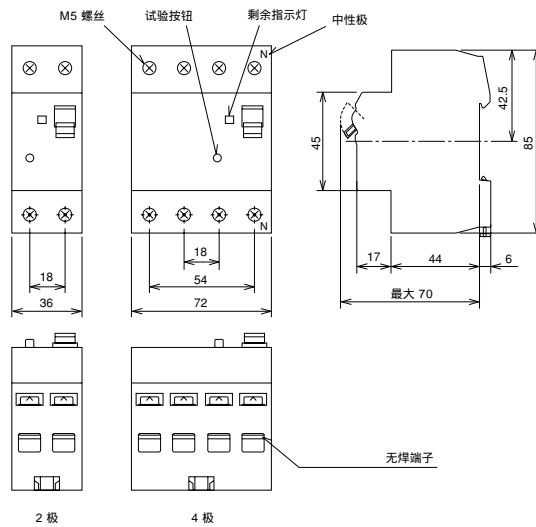
RCCB	BV-D (IEC61008)	
极数	2 (1+N)	4 (3+N)
额定电流 (A) 环境温度 30°C 时	25, 40, 63	
额定电压 (VAC)	230	230/400
额定电流灵敏度 $I_{\Delta n}$ (mA)	30, 300	
5I Δ n 时的最大动作时间 (sec)	0.04	
脉冲电流灵敏度	AC 型	
额定条件短路电流 (kA)	6	

■动作特性



■外部尺寸图

•BV-D



6. 特性与尺寸

DIN 系列

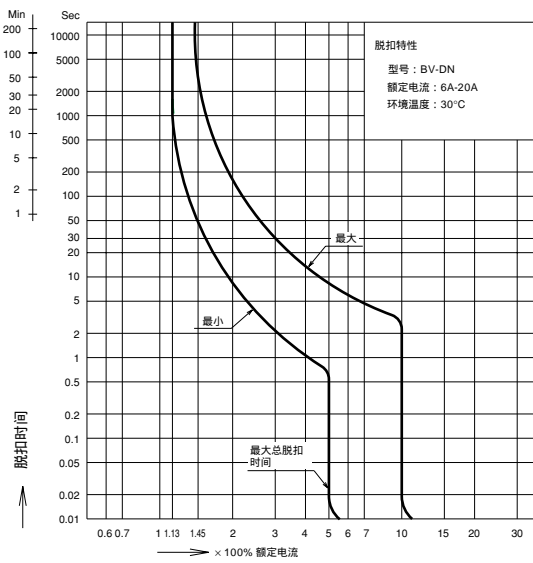
BV-DN



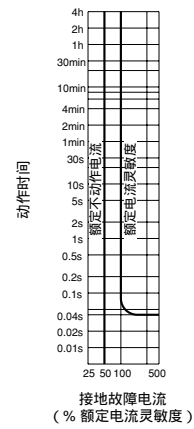
BV-DN 型

RCBO	BV-DN (IEC61009)
极数	2(1+N)
额定电流 (A) 环境温度 30°C 时	6, 10, 16, 20
额定电压 (VAC)	230
额定电流灵敏度 I _{Δn} (mA)	30, 100, 300
5I _{Δn} 时的最大动作时间 (sec)	0.04
脉冲电流灵敏度	AC 型
分断能力 (kA) sym. (IEC61009)	4.5

■动作特性

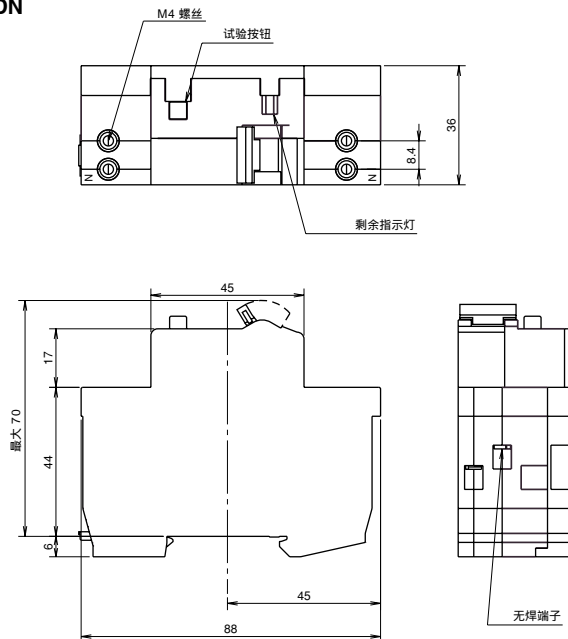


■漏电脱扣特征



■外部尺寸图

•BV-DN



KB-D

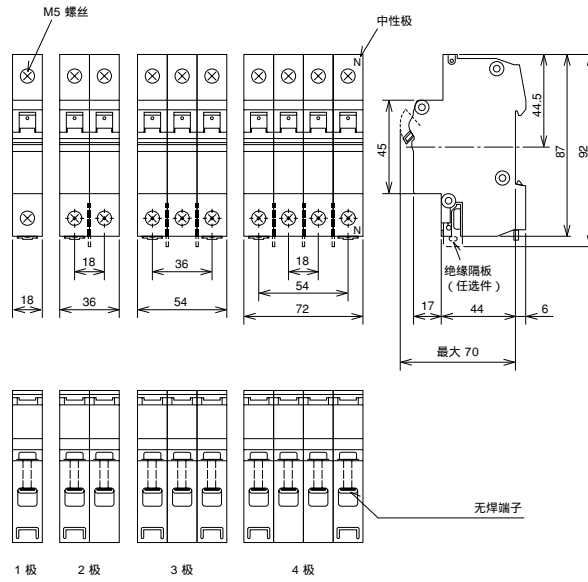


KB-D 型

隔离开关	KB-D (IEC60947-3)			
极数	1	2	3	4 (3+N)
使用类别	AC22A 级			
额定电流 (A) 环境温度 30°C 时	32, 63			
额定电压 (VAC)	230	400		
额定短时耐受电流 (A)	20 × I _n , 1s			
短路接通能力 (A)	20 × I _n			

外部尺寸图

•KB-D



6. 特性与尺寸

电路保护器

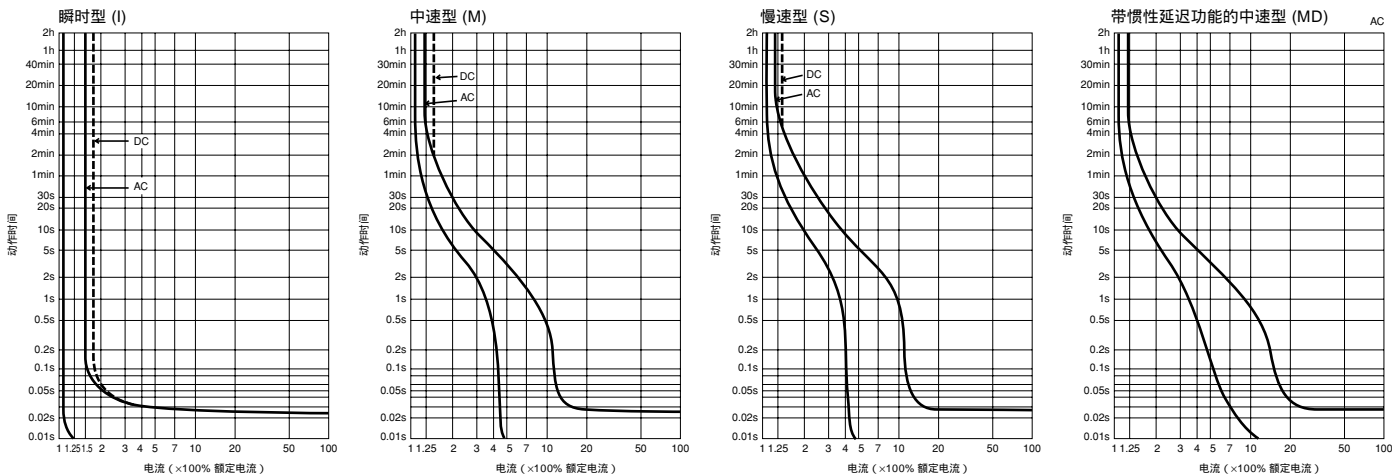
CP30-BA



CP30-BA 型

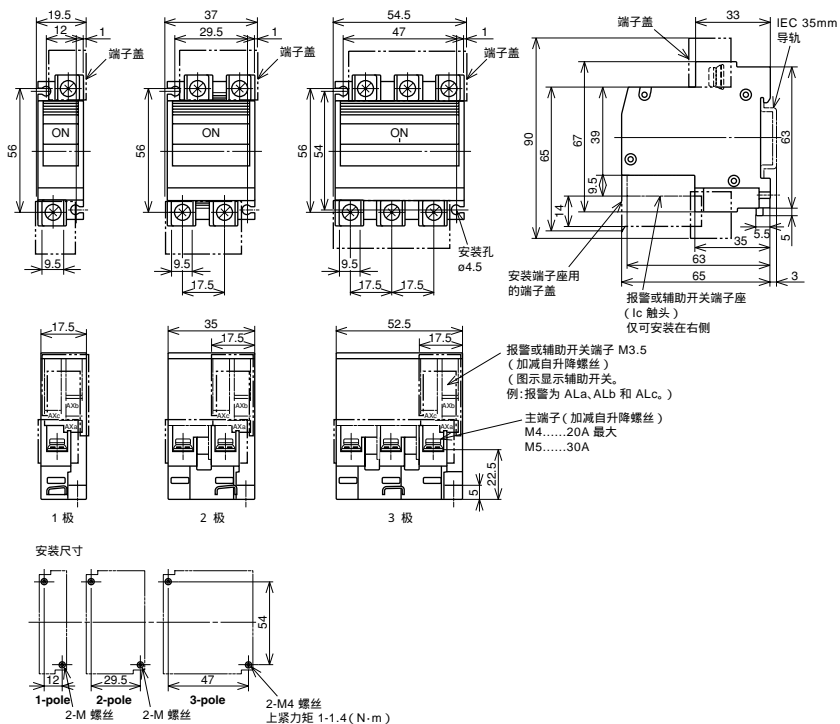
壳架电流 (A)		30		
型号		CP30-BA		
极数		1	2	3
额定电压 (V)		AC 250 DC 65	AC 250 DC 125	AC 250
		AC-DC 通用		
额定冲击耐压 U _{imp} (kV)		2.5		
额定电流 (A)		0.1, 0.25, 0.3, 0.5, 1, 2, 3, 5, 7, 10, 15, 20, 30		
额定短路 电流 (A)	AC	125V	—	
		240V	2500	
	DC	250V	—	
		60V	2500	—
120V	—	2500	—	
动作特性		瞬时型 (I) 中速型 (M)、(MD) 慢速型 (S)		
脱扣系统		瞬时型 (I) : 仅限电磁型 其他型号 (M、MD、S) : 液压电磁型		

■动作特性

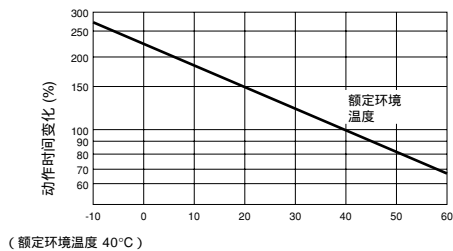


■外部尺寸图

•CP30-BA



■温度特性



CP-B CP-S



CP-B 型



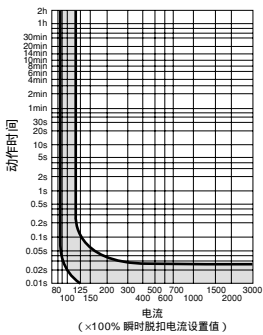
CP-S 型

壳架电流 (A)		30						
型号		CP-B			CP-S			
极数		1	2	3	1	2	3	
额定电压 (V)		AC 250 DC 65, DC125 (仅限于 2 极断路器系列) *1						
额定冲击耐压 Uimp (kV)		2.5			2.5			
额定电流 (A)		0.1, 0.25, 0.3, 0.5, 1, 2, 3, 5, 7, 10, 15, 20, 30			0.05, 0.1, 0.25, 0.3, 0.5, 0.75, 1, 2, 2.5, 3, 5, 7, 7.5, 10, 15, 20, 25, 30			
额定短路电 流 (A)	AC	125V	2500			2500		
		240V	—			—		
	250V	1500			1500			
	DC	60V	1000 (DC65V)			1000 (DC65V)		
120V		—	1000 (DC125V)	—	—	1000 (DC125V)	—	
动作特性		瞬时型 (I) 快速型 (F), (FD) 中速型 (M), (MD) 慢速型 (S), (SD)						
脱扣系统		瞬时型 (I): 仅限电磁型 其他型号 (M, MD, FD, S, SD): 液压电磁型						

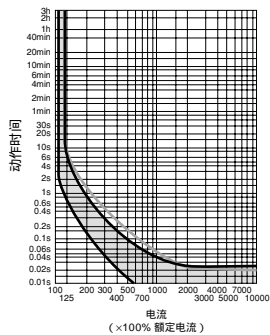
*1. 若为 DC 应用, 请在订购时指定。

■动作特性

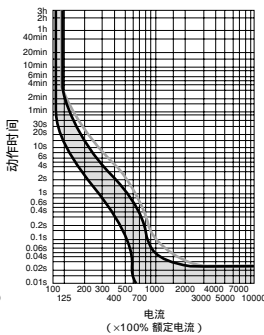
瞬时型 (I)
CP-B CP-S



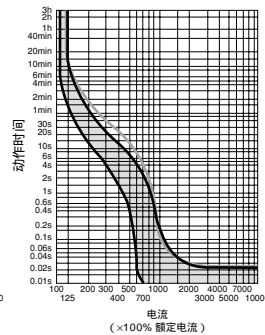
高速型 (F)
CP-B 标准环境温度 40°C
CP-S 标准环境温度 25°C



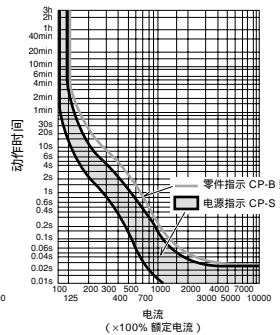
中速型 (M)
CP-B 标准环境温度 40°C
CP-S 标准环境温度 25°C



慢速型 (S)
CP-B 标准环境温度 40°C
CP-S 标准环境温度 25°C



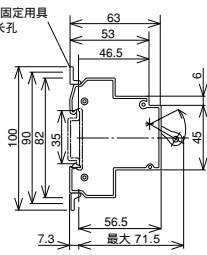
中速型 (MD)
CP-B 标准环境温度 40°C
CP-S 标准环境温度 25°C



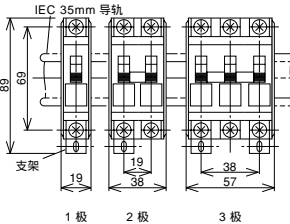
■外部尺寸图

•CP-B

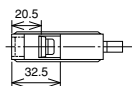
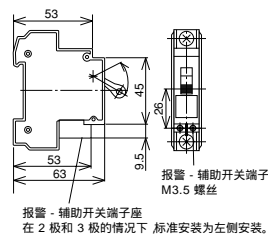
板前接线固定用具
ø4.5 延长孔



板前接线安装·IEC 导轨安装

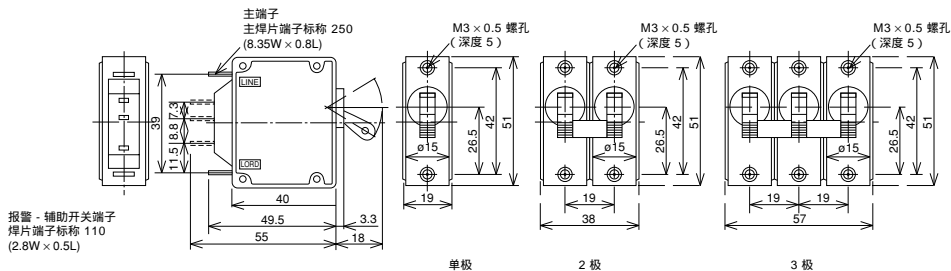


带辅助开关和报警开关



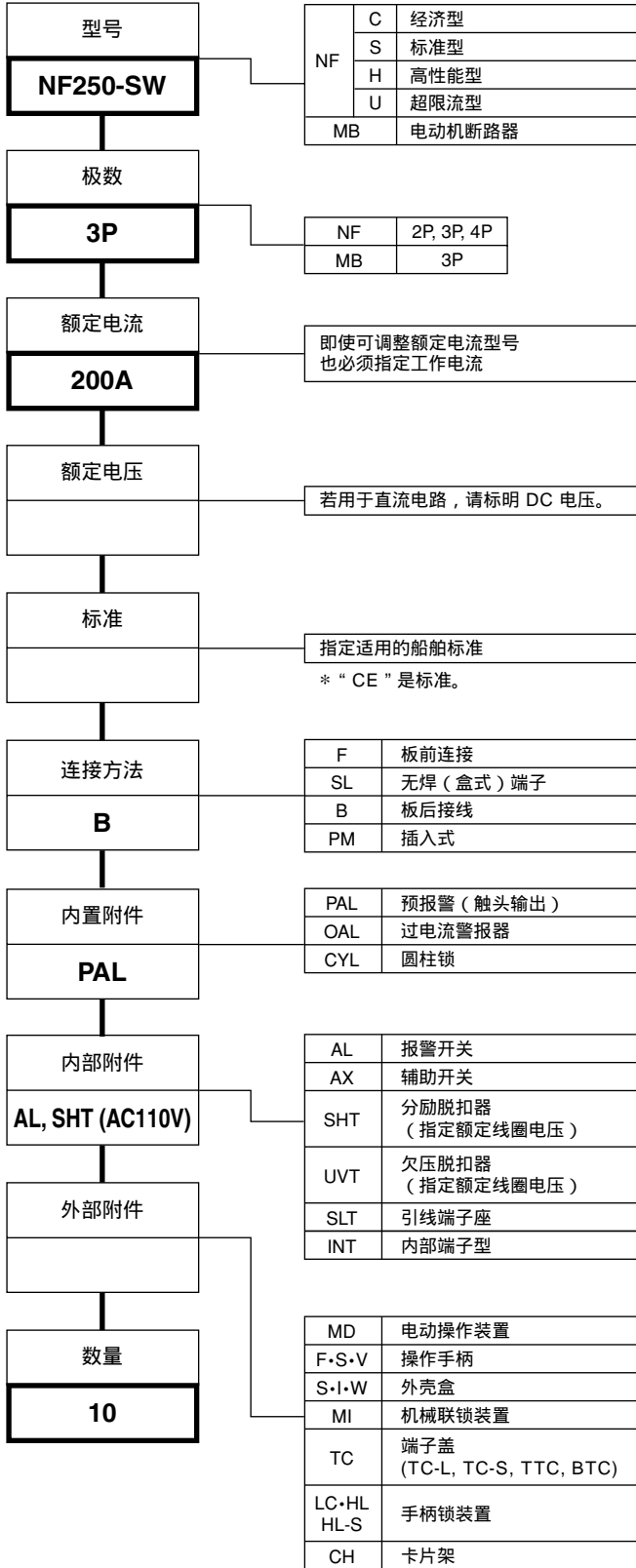
•CP-S

系列<带辅助开关 (AX), 带系列报警开关 (AL)>
开关<带开关型辅助开关 (AX)>

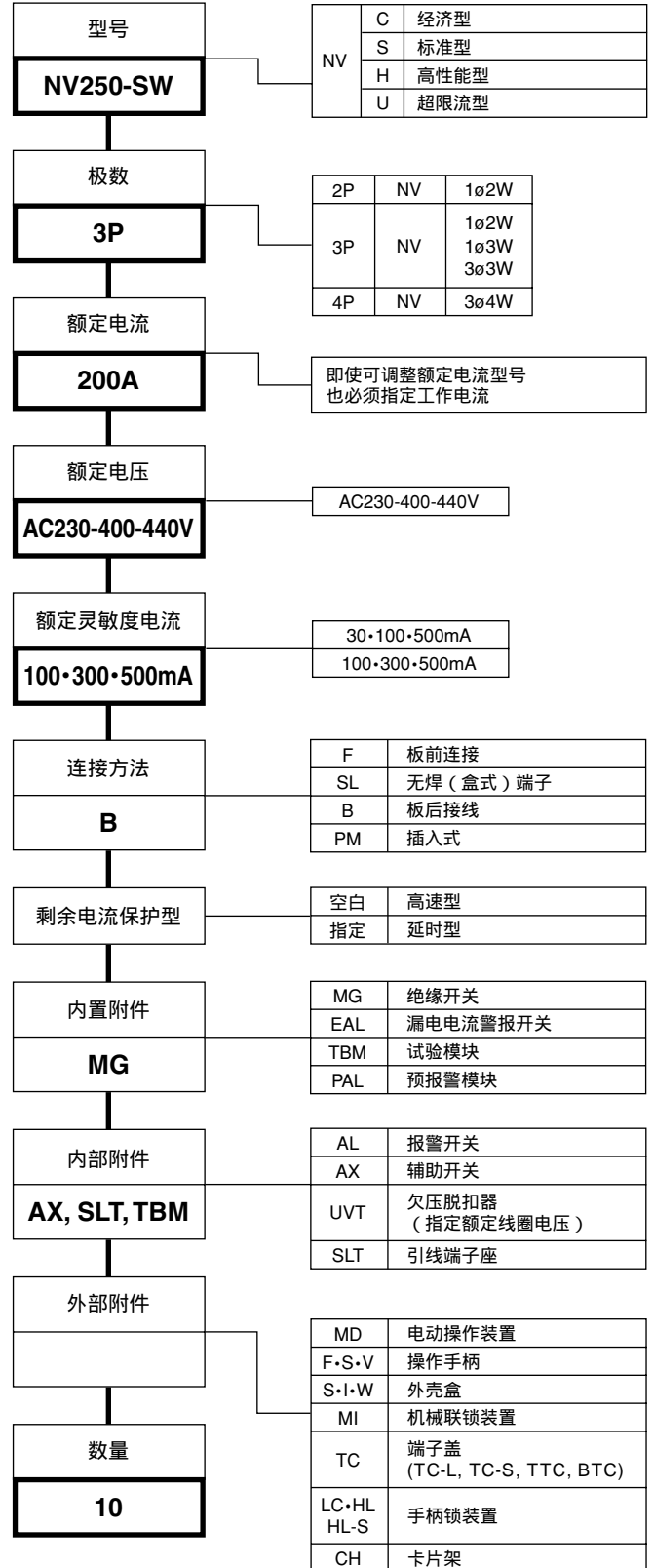


7. 订购信息

塑壳断路器



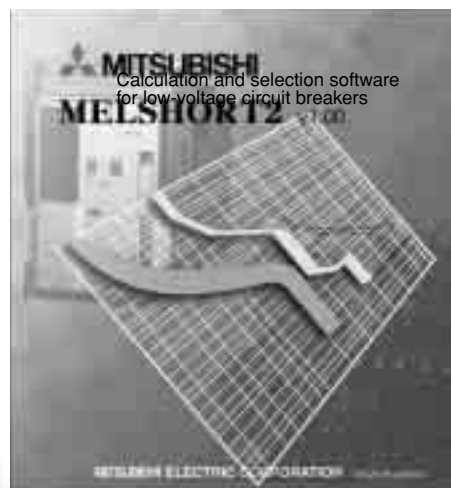
漏电断路器



8. Melshort 2

断路器选择更理性、更方便

该软件程序可确保根据所需的额定分断能力和相关设备方便地选择低压断路器。



单线路图



短路电流计算



检查串联断路器组合



高压保护设备协调



检查选择性断路

优点

●软件内容

程序菜单不仅可进行断路电流计算，还可检查多种保护协调性。

- 准备单线路连接图
- 短路计算
- 自动选择断路器型号
- 为串联断路器组合选择断路器型号
- 为选择性断路器组合选择断路器型号
- 检查高压保护设备之间的协调性
- 带电动机起动电流的保护协调

●提高选择效率

由于可检查多种保护系统之间的协调性，可在个人电脑屏幕上互动性地选择断路器，使方便、精确而快速的操作有了保证。

●软件维护

用户可上网登录三菱 LVS 主页，下载最新升级版软件。

<http://www.fukuyama.melco.co.jp/lvs>

■可选择的产品菜单

低压断路器：
MCCB、ELCB、ACB、MCB、
接触器、热脱扣器、高压 OCR

■个人电脑规格

操作系统：Windows 95/98/NT4.0/2000
CPU：166 MHz 或以上
RAM 内存容量：至少 32 MB
剩余硬盘容量：至少 50 MB
显示分辨率：至少 640 × 480 点
CD-ROM 驱动器：双速或以上

9. 网上低压开关设备技术信息服务

<http://global.MitsubishiElectric.com/lvs-china>

利用因特网（WWW）浏览器可快速获

优点

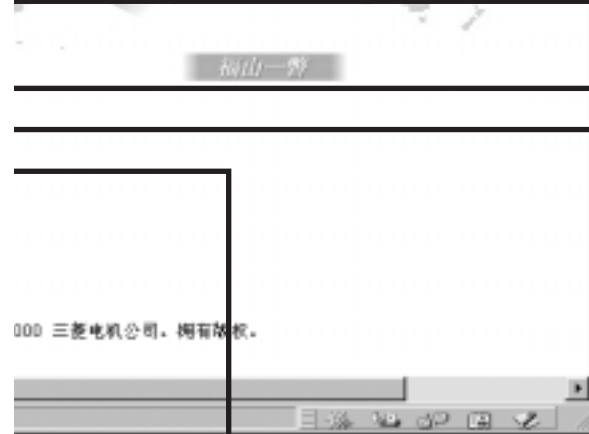
- 内容翔实的菜单
技术信息翔实，分为 6 大类别。
- 专业信息
除包括以往的产品目录、技术数据及其他信息等在内的类别以外，用户的技术问题还能得到专业的解答。
- 信息收集效率提高
将个人电脑连上因特网，您可以方便而快速地获取最新信息，同时又不耗费存储空间。

型号菜单

- 塑壳断路器 (MCCB)
 - 漏电断路器 (ELCB)
 - 微型断路器 (MCB)
 - 电路保护器 (CP)
 - 空气断路器 (ACB)
- 自日本于 1933 年首次推出塑壳断路器以来，我们连续发布了以下产品：确保不间断电源的带监视器断路器、世界第一台防谐波电流和电涌 IC 漏电断路器，及其他按需生产的新式产品。我们已在断路器领域实现了 21 世纪优质服务，并将主要精力放在急需的先进技术和超前的易用性。
- …… 防止断路和过载的小型高性能保护器，用于电子设备、办公设备和机床的控制电路操作。
- …… 所有型号均为电子脱扣器，确保高可靠性和优异的性能。



得三菱最新低压开关设备技术信息。



■产品目录

- 最新和旧版本的产品目录按原样显示。

■技术信息

- 在低压开关设备部分获取技术和维护数据。

■选择（即将推出）

- 最新 CD-ROM 软件版本（另购）的下载程序，确保低压开关设备方便的短路电流计算及型号选择。下载仅限已购买三菱设备选择专用的 CD-ROM “MELSHORT2” 的用户。

■联系方式

- 信息中心
我们在世界各个区域都设有销售中心和服务中心，联系十分方便。
- 技术支持问题
通过因特网获取低压开关设备的产品、操作和维护信息。
- 网上提问：评论
如果您有关于技术信息服务的评论，请通过因特网与我们联系。

■标准

- 获取专用型号的国际标准。

相关站点

我们在网上提供压开关设备技术信息服务及其他产品信息。

- 三菱电机 M's DINER 主页
...http://www.melco.co.jp/index_e.htm
- 三菱电机全球主页
...<http://www.mitsubishi.com/>
- 三菱电机欧洲 B.V. - 德国
...<http://www.mitsubishi-automation.com/>