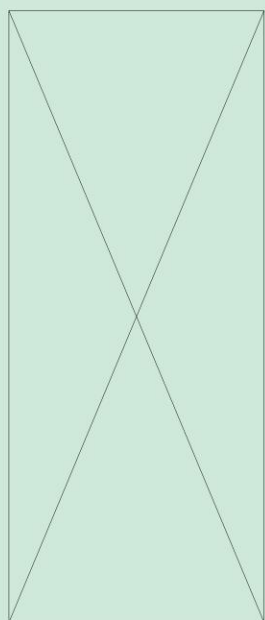
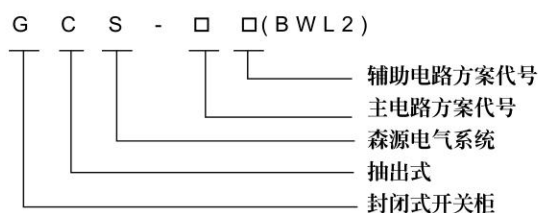


GCS(BWL2) 型低压抽出式开关柜

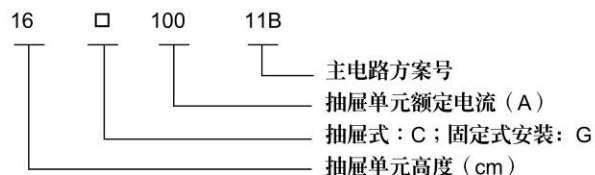


4 型号说明

产品型号说明



抽屉单元型号说明



1 特点

- 结构紧凑: 以较小的空间容纳较多的功能单元
- 零部件通用性强, 组装灵活
- 采用标准模块设计: 有五个尺寸系列标准单元, 用户可根据需要任意选用组装
- 技术性能高: MCC柜垂直母线额定短时耐受电流为80kA, 水平母线采用柜台平置式排列布局, 能承受176kA 的峰值耐受电流, 达到当代国际水平

2 概述

GCS(BWL2)型低压抽出式开关柜(以下简称装置)是电力工业部、机械工业部以促进我国低压配电行业的技术进步, 加速低压配电成套开关设备的更新换代, 于一九九五年委托森源电气有限公司组织两部GCS(BWL2)型低压抽出式开关柜联合设计组(以下简称两部联设计组)完成设计和研制。目前在全国范围内已得到广泛地选用。

装置适用于发电厂、变电站、石油化工部门、厂矿企业、高层建筑等低压配电系统的动力、配电和电动机控制中心、电容补偿等的电能转换、分配与控制用。

在大单机容量的发电厂、大规模石化等行业的低压动力控制中心和电动机控制中心等电力使用场合时能满足与计算机接口的特殊要求。

装置符合IEC60439-1、GB7251.1-1997、JB/T9661-1999等标准。

3 正常使用环境条件

周围空气温度不高于+40°C, 不低于-5°C, 并且24小时内其平均温度不高于+35°C。

天气条件, 空气清洁, 相对湿度在最高温度为+40°C时不超过50%, 在较低温度时允许有较高的相对湿度, 例如+20°C时为90%, 但应考虑到由于温度变化, 有可能会偶然地产生适度的凝露。

海拔高度不超过2000米。

本装置适用于以下温度的运输和储存过程: -25°C至+55°C的范围之间, 在短时间内(不超过24小时)可达+70°C, 在这些极限温度下装置不应遭到任何不可恢复的损伤, 而且在正常条件下应能正常工作。

如果上述使用条件不能满足时, 应由用户和制造厂协商解决。

5 电气性能

基本电气参数

额定绝缘电压 U_i	交流	690(1000)V
额定工作电压 U_e	主电路	400(660)V
	辅助电路	交流 380、220V 直流 220、110V
额定脉冲耐受电压 U_{imp}	8 kV	垂直母线额定电流 1000A
过电压等级	III	额定峰值耐受电流 (0.1s) I_{pk} 垂直105kA
污染等级	3	水平176kA
额定频率	50(60)Hz	额定短时耐受电流 (1s) I_{cw} 垂直80kA
水平母线额定电流	$I_e \leq 4000A$	水平80kA
外壳防护等级	IP30、IP40	外形尺寸 2200x(400,600,800,1000)x(600,800,1000)

主电路方案

装置主电路方案共36组118个规格，不包括由于辅助电路的控制与保护的变化而派生的方案和规格。

主电路方案额定工作电流为4000A，适合2500kVA及以下的配电变压器选用。

此外，为适应供电提高功率因数的需要而设计了电容器补偿柜；考虑综合投资的需要而设计了电抗器柜。

辅助电路方案

GCS(BWL2)辅助电路图册是根据有关规定而编制的，共有辅助电路方案120个，分上下两册。上册（交流操作部分）共分63个方案，下册（直流操作部分）共有57个方案。

母线

为提高母线动热稳定性和改善接触面的温升，装置全部采用TMY-T2系列硬铜排，铜排的连接部分必须搪锡，推荐采用全长搪锡，也可以选用全长镀银铜母线。

水平母线：水平母线置于柜后部母线隔室内，3150A及以上为下双层布置，2500A及以下为单层布置，每相由4条或2条母排组成，大大提高了母线的短路强度。

装置水平母线铜排选用如下表

铜排规范	2(50×5)	2(60×6)	2×(60×10)	2(80×10)	2×2(60×6)	2×2(60×10)	
额定电流(A)	630	1250	1600	2000	2500	3150	4000

垂直母线：用于抽屉的垂直母线采用“L”形硬铜镀锡母线。

L型母线规格 (mm)：

高×厚+底×厚	额定电流
50×5+30×5	1000A

中性接地母线：采用硬铜排

贯通水平中性接地线 (PEN) 或接地+中性线 (PE+N) 规格如表：

PE(N)线截面 (mm ²)	5×40	6×60	10×60
相导线截面积 (mm ²)	500~700	1200	>1200

* 装置内垂直PEN线或PE+N线的规格全部选用40×5

电器元件选择

装置主要选用技术性能指标先进，采用引进技术国内已能批量生产的电器元件。

6 结构特点

装置的主构架采用8MF型钢，构架采用拼装和部分焊接两种结构形式。

装置各功能室严格分开，其隔室主要分为功能单元室、母线室、电缆室，各单元的功能作用相对独立。

装置电缆室上下均有出线通道，解决了老产品无法上出线的难题。

装置柜体的尺寸系列如下表：

高 (mm)	2200			
宽 (mm)	400	600	800	1000
深 (mm)	800、1000	800、1000	600、800、1000	600、800、1000

功能单元

- 1) 一个抽屉为一个独立功能单元。
- 2) 抽屉分为二分之一单元、一单元、二单元、三单元四个尺寸系列，回路的额定电流在400A以下。一个单元抽屉的尺寸为：160（高）×560（宽）×407（深），二分之一单元抽屉的宽度280，二单元、三单元仅以高度做二倍、三倍的变化，其余尺寸均同一单元。
- 3) 功能单元的抽屉可以方便的实现互换。
- 4) 装置的每柜内可以配置11个一单元的抽屉或22个二分之一单元的抽屉。
- 5) 抽屉进出线根据回路电流大小采用不同片数的同一规范片式接插件，一片接插件<200A。
- 6) 二分之一抽屉与电缆室的转接，采用背板式结构的转接件。单元抽屉与电缆室的转接采用棒式结构的转接件。
- 7) 抽屉面板有合、断、试验、抽出等位置的明显标志，抽屉设有机械联锁装置。

馈线柜和电动机控制柜设有专用的电缆隔室，功能单元室与电缆隔室内电缆连接通过转接件或转接铜排实现，既提高了电缆的使用可靠性，又极大的方便了用户对电缆的安装与维修。

电缆隔室有二个宽度尺寸（240mm和440mm）可供选用，视电缆数量，截面和用户安装维修方便的要求而定。

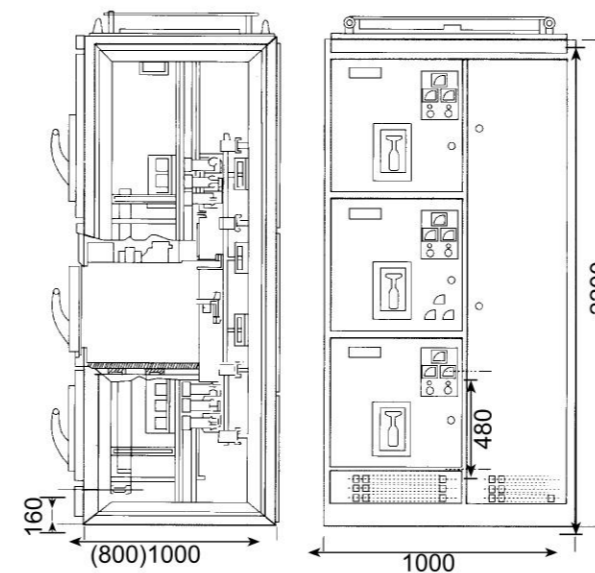
装置的功能单元辅助接点对数一单元及以上的为32对，1/2单元的为20对，能满足自动化用户和计算机接口的需要。

考虑到干式变压器使用的普遍性、安全性和油浸变压器的经济性，装置既可以与干式变压器组成一个组列，也可以与油浸变压器低压母线方便连接。

以抽屉为主体，同时具有抽出式和固定式，可以混合组合，任意选用。

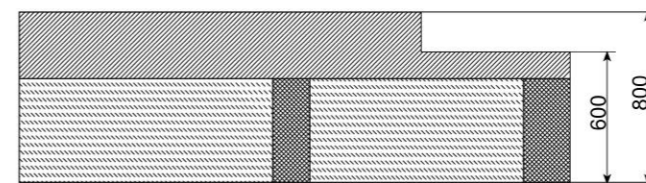
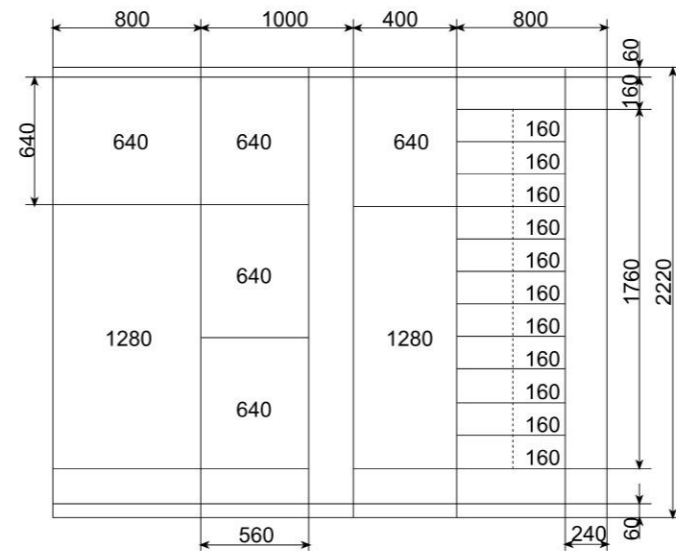
装置按三相五线制和三相四线制设计，设计部门和用户可以方便地选用PE+N、PEN方式。

柜体的防护等级为IP30、IP40，用户可以按需要选用。



外形结构示意图

7 抽屉单元排列组合一般型式



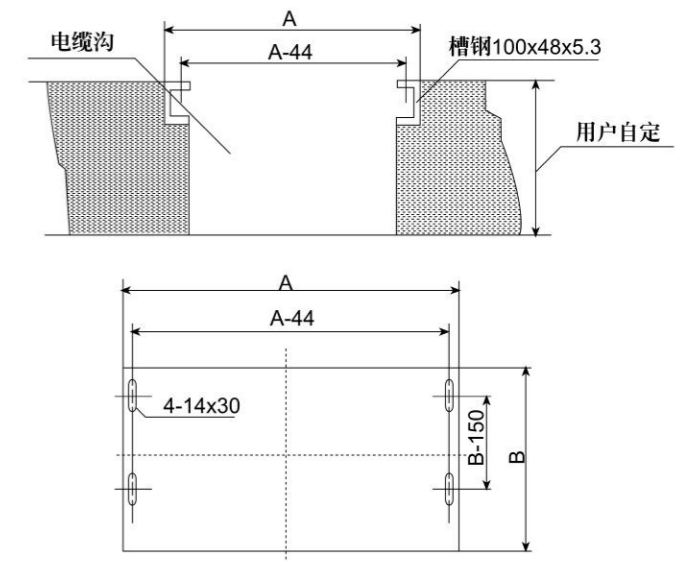
■ 母线室 ■ 元件室 ■ 电缆室

8 安装与使用

产品安装

产品的安装应按安装示意图进行（见附图），基础槽钢和采用螺栓固定方式时的螺栓由用户自备，主母线连接时，如表面因运输、保管等原因有不平整时应加平整后再连接紧固。

9 安装示意图

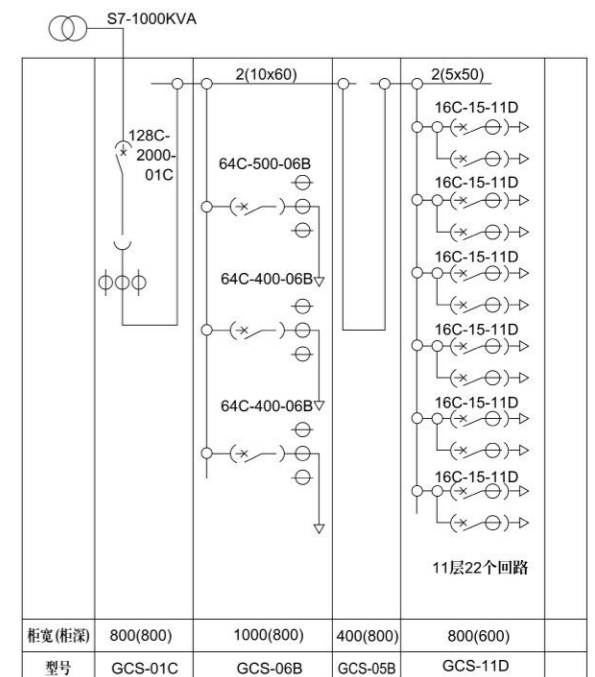


使用注意事项

GCS(BWL2)是不靠墙安装，正面操作，双面维修的低压配电柜，柜的维修通道及柜门，必须是考核合格的专业人员方可进入或开启进行操作、检查和维修。

9 订货须知

- 产品的全部型号包括主电路方案号和辅助电路方案号。
- 主电路系统组合顺序图
- 辅助电路电气原理图。
- 柜内元器件清单。
- 电路中电压、电流、时间等整定参数。
- 进、出线方式
- 与产品正常使用不符的其他特殊要求。
- 附订货简图举例



一次线路方案图

主电路方案	01							02							03							04							05							06						
	受电 (上进线)							受电 (下侧进线)							受电 (电缆进线)							联络							母线连接							馈电						
单线图																																										
用途	A	B	C	D	E	F	G	A	B	C	D	E	F	G	A	B	C	D	E	F	G	A	B	C	D	E	F	G	A	B	C	D	E	F	G	A	B	C	D	E	F	G
规格序号	4000, 3150, 2500, 2000, 1600, 1000, 630							4000, 3150, 2500, 2000, 1600, 1000, 630, 2500, 2000, 1600, 1000, 630							4000, 3150, 2500, 2000, 1600, 1000, 630							4000, 3150, 2500, 2000, 1600, 1000, 630							1600, 1000, 630													
额定电流(A)	1							1							1							1							1													
主电	1							1							1							1							1													
路	1							1							1							1							1													
电	1							1							1							1							1													
器	1							1							1							1							1													
设	1							1							1							1							1													
备	1							1							1							1							1													
选	1							1							1							1							1													
择	1							1							1							1							1													
SDL - 口								(1) (1) (1) (1) (1)																					(1) (1) (1)													
SDH - 口 口/5	3(4) 3(4) 3(4) 3(4) 3(4) 3(4) 3(4)							3(4) 3(4) 3(4) 3(4) 3(4) 3(4) 3(4)							3 3 3 3 3 3 3							1000 800 600							1000 800 600													
柜宽 mm	800							800 600 800 600 800 600 800							1000 800 600							1000 800 600							400(600) 800(1000) 1000													
柜深 mm	1000							800 800 800 800 800 800 800							1000 800 600							1000 800 600							800(1000) 800(1000)													
占用小室高度 mm	1920							1920							1920							1920							1920													
二次方案图号																																										
备注																																										

1. AH是主选断路器, 还可选用AE, DW48, F0, 3WN, ME等断路器替代。3. 04方案2500A及以下时在本柜内翻排, 可以左翻或右翻, 不需05方案转接。
2. 馈电方案可以加装零序保护, 零序电流互感器装入电缆隔室。
4. SDL、SDH是GCS柜专用电流互感器。

主电路方案	07							08							09							10							11							12						
	双电源手动切换							双电源切换							双电源切换							馈电							馈电							限流电抗器						
单线图																																										
用途	A	B	C	D	E	F	G	A	B	C	D	E	F	G	A	B	C	D	E	F	G	A	B	C	D	E	F	G	A	B	C	D	E	F	G	A	B	C	D	E	F	G
规格序号	1000 630							3200, 2500, 2000, 1600, 1250, 1000, 630, 400, 250							630 400 250 1000 630 400 250							630 400 250 160 400 200 100 15 600																				
额定电流(A)	1							1 1 1 1 1 1 1							1 1 1 1 1 1 1							1 1 1 1 1 1 1							1 1 1 1 1 1 1													
主电	1							1							1							1							1													
路	1							1							1							1							1													
电	1							1							1							1							1													
器	1							1							1							1							1													
设	1							1							1							1							1													
备	1							1							1							1							1													
选	1							1							1							1							1													
择	1							1							1							1							1													
SDL - 口																						(1) (1) (1) (1) (1)							(1) (1) (1) (1) (1)													
SDH - 口 口/5	3(4) 3(4)							6(7)							3							1(3) 1(3) 1(3) 1(3) 1(3) 1(3) 1(3)							1(3) 1(3) 1(3) 1(3) 1(3) 1(3) 1(3)													
柜宽 mm	800(1000)							800(1000)							800(1000)							1000, 800, 600 800(1000)							800(1000) 800(1000)													
柜深 mm	800(1000)							800(1000)							1000, 800, 600 480X2							800(1000) 480 320 240 160 160							800(1000) 800(1000)													
占用小室高度 mm	1920							1920							1920							1920							1920													
二次方案图号																																										
备注																																										

MCCB塑壳开关还可选用IS、NF、3VL、CM1、NS等断路器。

主电路方案	13	14	15
单线图			
用途	电压互感器	电压互感器	电压互感器
规格序号			
额定电流(A)			
QPS-1000			
-630			
QSA-630			
-400			
-250			
-160			
-63			
NT00 - □	3	1 3	1 3
主电			
路电			
器电			
器电			
备电			
选电			
择电			
JDG-0.5 380/100	2	2	
JSGW-0.5			1
SDH - □ □/5			
柜宽 mm			
柜深 mm			
占用小室高度 mm			
二次方案图号			
备注	(不占间隔, 装在受电柜内或05方案转接柜内, 接在分支母线上)		

主电路方案	16	17	18	19	20	21
单线图						
用途	电动机 (不可逆)	电动机 (不可逆)	电动机 (不可逆)	电动机 (可逆)	电动机 (可逆)	电动机 (可逆)
规格序号						
额定功率(KW)	A B C	A B	A B C D	A B C	A B	A B
QSA-250	100 75 55	37 15	7.5 100 75 55	100 75 55	37 15	37 15
QSA-160	1		1	1		
QSA-125	1	1		1	1	
HH17-63		1			1	
NT00 - □			3			
B250	1		2			
B170-B105	1	1	2	2	2	
B85或LC1-D80		1			2	
B45或LC1-D32或3TB44		1			2	
B16或LC1-D18或3TB42		1	1		1	2
T85		1			1	
T45		1			1	
T16	1	1	1	1	1	1
主电						
路电						
器电						
器电						
备电						
选电						
择电						
SDL - □	(1) (1) (1)	(1) (1)	(1) (1) (1)	(1) (1) (1)	(1) (1)	(1)
SDH - □ □/5	3 3 3	1 1	1 3 3	3 3 3	1 1	1
柜宽 mm	800(1000)	800(1000)	800/1000/2	800(1000)	800(1000)	800(1000)
柜深 mm	600、800、1000	600、800、1000	600、800、1000	600、800、1000	600、800、1000	600、800、1000
占用小室高度 mm	480	320	160	480	320	160
二次方案图号						
备注	B系列接触器为首选, 还可以用D系列, 3TB系列, CJ20系列、A系列、3TF系列、S-N系列。 T系列热继电器为首选, 还可以选TH-N系列、3UA系列。					

主电路方案	22	23	24	25	26	27
单线图						
用途	电动机 (不可逆)	电动机 (不可逆)	电动机 (可逆)	电动机 (可逆)	电动机 (自耦减压启动)	
规格序号	A B C	A B C	A B C D	A B C	A B C D E F G	
额定功率(kW)	100 75 55	37 15 7.5	100 75 55	37 15 7.5	315 200 150 90 75 37 30	
主电	1	1	1	1	1	
路	1	1	1	1	1	
电						
器						
设						
备						
选						
择						
SDL - 口	(1) (1) (1)	(1) (1) (1)	(1) (1) (1)	(1) (1) (1)	(1) (1) (1)	
SDH - 口 □/5	3 3 3	1 1 1	3 3 3	1 1 1	3 3 3	
柜宽 mm	800(1000)	800(1000)	800(1000)	800(1000)	800	600
柜深 mm	600、800、1000	600、800、1000	600、800、1000	600、800、1000	600、800、1000	
占用小室高度 mm	480 320	320 160	480 320	240 160	1920	960
二次方案图号						
备注	B系列接触器为首选, 还可以用D系列, 3TB系列, CJ20系列, A系列, 3TF系列, S-N系列。 T系列热继电器为首选, 还可以选TH-N系列、3UA系列。					

主电路方案	28	29
单线图		
用途	电动机 (不可逆)	电动机 (软启动)
规格序号	A B	A B C D E
额定功率(kW)	200 160	450 315 160 75 30
主电	3	
路		
电		
器		
设		
备		
选		
择		
SDH - 口 □/5	3 3	3
柜宽 mm	800(1000)	800(1000)
柜深 mm	800(1000)	800(1000)
占用小室高度 mm	640	1920 960
二次方案图号		
备注	B系列接触器为首选, 还可以用D系列, 3TB系列, CJ20系列, A系列, 3TF系列, S-N系列。 T系列热继电器为首选, 还可以选TH-N系列、3UA系列。	

主电路方案	30	31	32	33
单线图				
用途	Y-△启动	Y-△启动	Y-△启动	Y-△启动
规格序号	A B	A B	A B	A B
短时间耐受电流 (kA)	50/105	50/105	50/105	50/105
瞬时耐受电流	30/63	30/63	30/63	30/63
额定功率(kW)	160 90	37 15	160 90	37 15
QSA-400~250	1 1	1 1	1 1	1 1
QSA-125			1	
HH17-63				1
NT3 - □	3 3			
TG-400B	1			
CM1-225M或TG-225BD	1	1		
CM1-100M或TG-100BD	2+1			
S370+B250	2+1		2+1	
B250+170			2+1	
B85或LC1-D80		3		3
B45或LC1-D32或3TB44		3		3
T65		1		1
TSA45		1		1
T16	1 1	1 1	1 1	1 1
SDL - □	(1) (1)	(1) (1)	(1) (1)	(1) (1)
SDH - □ □/5	3 3	3 3	3 3	3 3
柜 宽 mm	800(1000)	800(1000)	800(1000)	800(1000)
柜 深 mm	800(1000)	800(1000)	800(1000)	600、800、1000
占用小室高度 mm	1120 960	320	960 960	320
二次方案图号				
备 注	B系列接触器为首选, 还可以用D系列, 3TB系列, CJ20系列, A系列, 3TF系列, S-N系列。 T系列热继电器为首选, 还可以选TH-N系列, 3UA系列。			

主电路方案	34	35	36	37
单线图				
用途	无功功率补偿 (主柜)	无功功率补偿 (辅柜)	动态无功功率补偿	公共电源
规格序号	A B C D E F G	A B C D E F G	A B C D E F G	A B C D E F G
额定功率(KVAR)	300 270 240 210 180 150 120 300 270 240 210 180 150 120 90 75 60 45	1 1 1 1 1 1 1 1 1 1 1 1 1 1 1 1 1	1 1 1 1 1 1 1 1 1 1 1 1 1 1 1 1 1	1 1 1 1 1 1 1 1 1 1 1 1 1 1 1 1 1
MCCB-400(200)				
QSA-630	1 1 1	1 1 1	1 1 1	
QSA-400	1 1 1 1 1 1 1 1 1 1 1 1 1 1 1 1 1	1 1 1 1 1 1 1 1 1 1 1 1 1 1 1 1 1	48 36 24 18 15 12 9	3 1
NGT-, RST				
NT00 - 160 / □	30 27 24 21 18 15 12 30 27 24 21 18 15 12			
JBK3-400				
B75C、CJ20C-63	10 9 8 7 6 5 4 10 9 8 7 6 5 4			
电子式零投切接触器	10 9 8 7 6 5 4 10 9 8 7 6 5 4			
JR20-60/63A	1 1 1 1 1 1 1 1 1 1 1 1 1 1 1 1 1			
动态补偿器	(1) (1) (1) (1) (1) (1) (1)			
JKGS(42L6) - □	10 9 8 7 6 5 4 10 9 8 7 6 5 4			
BCMJ-04-30-3				
BCMJ-04-15-3				
SDH - □ □/5	3 3 3 3 3 3 3 3 3 3 3 3 3 3 3 3 3			
柜 宽 mm	1000 800 600 (800、1000)	1000 800 600 (800、1000)	1000 800 600 (800、1000)	600
柜 深 mm	1920	1920	1920	1920
占用小室高度 mm				
二次方案图号				
备 注				