

CJ12系列交流接触器



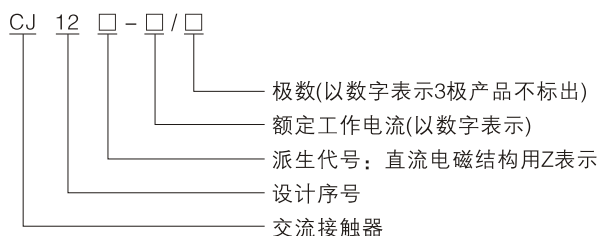
适用范围

CJ12系列交流接触器适用于交流50Hz，额定工作电压380V额定工作电流至600A及以下的电路中，作频繁地接通和分断电路及控制冶金、轧钢及起重机等电器设备之用。

结构特征

CJ12系列交流接触器为单断点转动式结构，磁系统通过转轴、支持件带动触头运动，磁系统在触头系统的一侧装在同一安装板上，A型为串联磁吹线圈和纵缝灭弧罩灭弧、F型为铁引弧角和纵缝灭弧罩灭弧，灭弧罩由耐弧陶土材料制成。

型号含义



工作条件

- 海拔高度：安装地点的海拔不超过2000m。
- 周围空气温度：周围空气温度上限为+40℃，24h内其平均值不超过+35℃，周围空气温度下限为-5℃。
- 大气条件：安装地点的空气相对湿度在最高温度为+40℃时不超过50%，在较低温度下可以有较高的相对湿度，例如20℃时达90%，对由于温度变化偶尔产生的凝露应采取相应措施。
- 安装地点的污染等级为3级。应避免在引起燃烧爆炸危险的介质，腐蚀金属及破坏绝缘的有害气体和导电尘埃的环境中使用。
- 安装类别：Ⅲ。
- 安装角度：安装面与垂直面的倾斜度不超过±5°。矿用产品允许不大于±15°。
- 安装地点应无显著摇动和冲击震动。

主要技术参数

• 主电路及辅助电路基本参数见表1~表2

表1

型号	约定发热电流	额定工作电流A		额定绝缘电压 和工作电压	极数	辅助触头	
		AC-2	AC-4			控制容量	对数
CJ12-100	100	100	100	AC380V	2 3 4 5	交流 380V 1000VA 直流 220V 90W	六对可组成 五常开一常闭 四常开二常闭 三常开三常闭 二常开四常闭
CJ12-150	150	150	150				
CJ12-250	250	250	250				
CJ12-400	400	400	400				
CJ12-600	600	600	480				

备注：辅助触头为电气上不分开，一般供货为三常开三常闭。

表2

使用类别	约电发热电流 A	工作电流(A)				控制数量
		24V	110V	220V	380V	
AC-15	10	-	-	4.55	2.63	1000VA
DC-13	10	3.75	0.82	0.41	-	90W

• 额定工作制

1、八小时工作制(仅适用于二、三极接触器)

2、断续周期工作制：

三极接触器在负载因数为40%，AC-2使用类别下每小时最高操作循环数为：

CJ12-100-250为600次/小时

CJ12-400-600为300次/小时

• 控制电路

接触器额定控制电压(U_s)的标准值为：

交流：(50Hz)36V、127V、220V、380V

直流：110V、220V

• 动作特性

1、接触器额定控制电源电压85%~110% U_s 之间任何值均能可靠地吸合；

2、接触器释放动作电压范围：

交流：20%~75% U_s

直流：10%~75% U_s

• 控制线圈消耗功率见表3

表3

型号	CJ12-100		CJ12-150		CJ12-250		CJ12-400		CJ12-600	
	二、三极	四、五极	二、三极	四、五极	二、三极	四、五极	二、三极	四、五极	二、三极	四、五极
起动瞬间(VA)	1645	1895	2090	2900	3135	4370	6270	8265	10450	14630
工作时(VA)	30	38	43	59	55	89	103	148	90	162

外形及安装尺寸

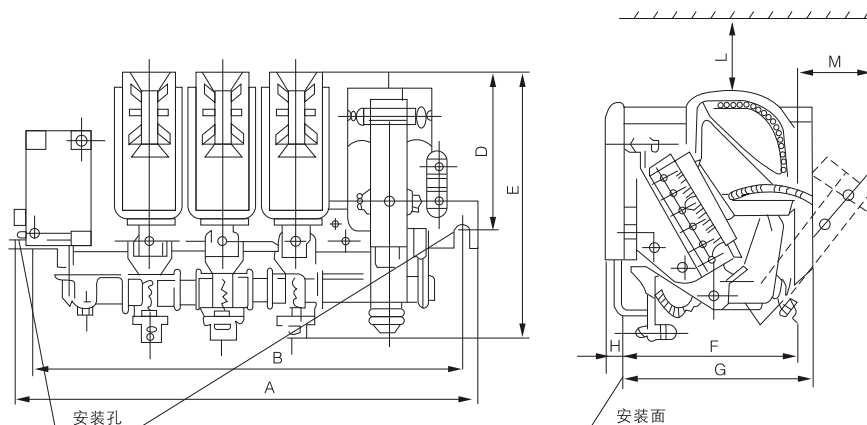


图1 CJ12接触器外形及安装尺寸

表4

型号	尺寸(mm)														
	A				B				安装 螺钉	D(安装板中心至 灭弧罩上方)	E 总高	F(安装面至 灭弧罩前方)	G+H 总深	飞弧安全距离	
	二极	三极	四极	五极	二极	三极	四极	五极						L	M
CJ12-100	316	372	430	486	274	330	386	442	M10	95	194	160	195	80	50
CJ12-150	346	409	473	537	307	370	430	486	M10	130	219	170	207	70	70
CJ12-250	374	445	516	580	335	405	475	545	M10	150	255	190	230	70	80
CJ12-400	420	500	581	640	360	440	520	600	M10	165	296	230	274	100	80
CJ12-600	469	566	664	740	400	500	600	690	M10	200	349	285	334	120	150

安装使用及维护

- 安装前应检查线圈的额定电压、频率是否与电源相符。
- 接线螺钉应拧紧，检查接线正确无误后，应在主触头不带电的情况下，先使吸引线圈通电分合数次，试验动作可靠后才能投入使用。
- 灭弧罩未安装好之前不得投入运行。
- 使用时如发现有不正常噪音，可能是铁心极面上有污物，请擦净极面。
- 使用中，应经常检查产品各零部件，要求可动部分不卡住，紧固件无松脱，确保安全可靠，零部件如有损坏，应及时更换。
- 接触器检修时应切断电源。清除污垢，尤其是进、出线端极间的污垢。清除灭弧罩内的碳化物和金属颗粒。
- 接触器触头表面发黑或有所烧损可不用清理，如确须修理时可用锉刀，禁用砂布。
- 接触器的线圈和触头属于易损件，可单独订购，已备更换。

订货须知

- 订货时必须指明：产品的型号、规格、线圈的电压、频率。数量。
- 订货示例：CJ12-100，线圈电压380V 50Hz，10台。