



## CFG40 系列浪涌过电压保护器

### 适用范围

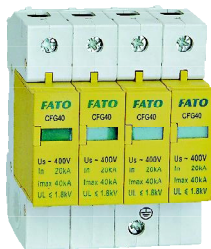
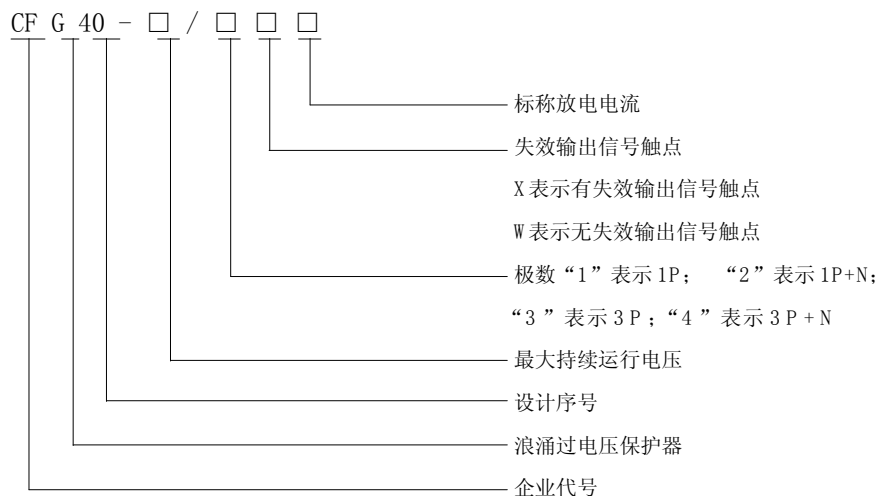
CFG40 系列浪涌过电压保护器适用于交流 50/60Hz, 额定电压为 220V 和 380V 的电源线路中, 限制瞬态过电压(雷电感应和操作过电压等)。使用在过电压类别较高的场合, 可使被保护的电气设备和元件承受的过电压降低, 用在终端时, 可进一步降低过电压, 以保护电视机、高保真音响、空调和计算机等设备同时, 也可以与其它模数化电器配套组成防雷电感应电流的模数化组合电器。

### 结构特征

保护器主要由底座及可拆装的插件模块组成, 模数化的底座可安装在导轨上, 插件模块具有劣化指示功能, 无须停电即可单独更换任一插件。底座内由传动件控制微动开关实现故障监控功能, 并可按用户需要配备各光报警装置, 其具有以下特点:

- ◆ 组合式结构, 安装使用方便。
- ◆ 能防止规定规格型号外的插件的误插入。
- ◆ 具有劣化时过电流保护, 从而杜绝了因浪涌过电压保护器劣化失效后可能引起的火灾事故。
- ◆ 吸能本领大, 限制电压低, 响应整流快。

### 型号含义



### 工作条件

- ◆ 周围空气温度为  $-5^{\circ}\text{C} \sim 40^{\circ}\text{C}$ ;
- ◆ 海拔高度不超过 2000m;
- ◆ 大气条件: 在  $+40^{\circ}\text{C}$  时空气相对湿度不超过 50%, 在较低温度下可以允许有较高的相对湿度; 最湿月的月平均最低温度不超过  $+25^{\circ}\text{C}$ , 该月的平均最大相对湿度不超过 90%, 并考虑因温度变化产生在产品表面上的凝露;
- ◆ 污染等级: 3 级;
- ◆ 安装类别: I、II、III;
- ◆ 安装型式: 采用 TH35 7.5 型安装轨安装;
- ◆ 接地系统: 保护器使用的接地系统“TT、TN-5”。

## CFG40 系列浪涌过电压保护器

### 主要技术参数



额定工作电压 V		220V			380V		
最大持续运行电压 (交流) V		300	320	350	485	510	550
最大持续运行电压 (直流) V		385	430	455	640	670	745
电压保护水平 V (8/20 $\mu$ s)	10kA	1500	1800	2000	1800	2000	2500
	20kA	1500	1800	2000	1800	2000	2500
	30kA	1800	2000	2200	2000	2500	2600
响应时间		< 2.5ms					
工作温度范围		-40 $^{\circ}$ C ~ 70 $^{\circ}$ C					
安装型式		TH35-7.5 型安装轨					

注：冲击通流容量可达 80kA

### 外形及安装尺寸

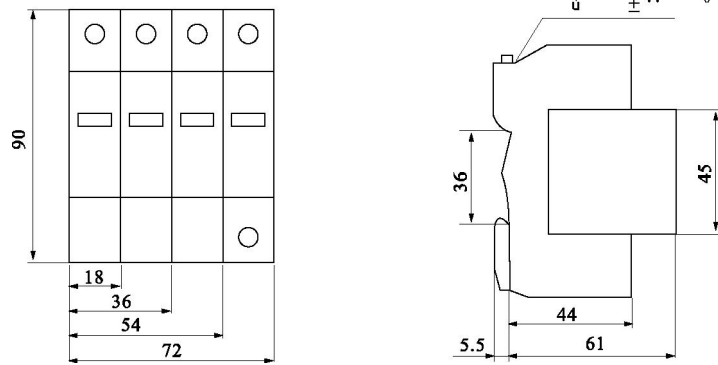


图1 保护器的外形及安装尺寸

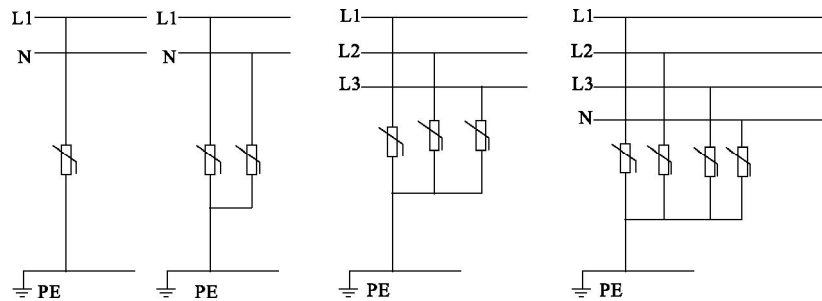


图2 保护器的接线方式

### 订货须知

用户订货应写明完整的产品规格、型号和要求，如：需订购最大持续运行电压 510V，极数为 3P+N，有失效输出信号触点，标称放电电流为 10kA 的浪涌过电压保护器，则应写为：CFG40 510/4 × 10。