



## DZ5 系列塑料外壳式断路器

### 适用范围

适用于交流 50Hz、380V、额定电流 0.15-50 的电路中。保护电动机用断路器用来保护电动机的过载和短路，配电用断路器在配电网络中用来分配电能和作线路及电源设备厂的过载和短路保护之用，亦可分别作为电动机不频繁起动及线路的不频繁转换之用。执行 GB14048.2 标准。



### 型号含义

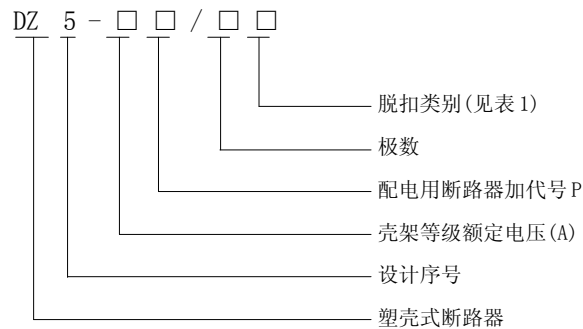


表 1

脱扣类别	无脱扣器	热脱扣器	电磁脱扣器	复式脱扣器
代号	00	10	20	30



### 主要技术参数

表 2

		DZ5-20			DZ5-50					
Ue (V)		AC 380			AC 380					
Inm (A)		20			50					
瞬时脱扣器整定电流 In (A)	In (A)	0.15、0.2、0.3、0.45、0.65、1、1.5、2、3、4.5、6.5、10、15、20			10、15、20、25、30、40、50					
	配电用	1.5、2、3、4.5、6.5、10、15、20、30、45、65、100、150、200								
	保护电动机用	1.8、2.4、3.6、5.4、7.8、12、18、24、36、54、78、120、180、240								
Icu (A)	In (A)	复式脱扣器具	电子式脱扣器	热脱扣器	液压式脱扣器					
	0.15-6.5, (10-20)	1200, (1500)	1200, (1500)	14Ir	2500					
寿命 (次)	有载	保护电动机用: 8000 配电用: 5000			电气: 20000 机械: 20000					
	无载	保护电动机用: 12000 配电用: 12000								
	总计	保护电动机用: 20000 配电用: 17000								
每小时操作次数		120			6					
极数		2、3			3					
保护特性		热脱扣器			液压式脱扣器					
配电用		I/In	1.05	1.3	2.0	3.0	I/Ir	1.05	1.2	1.5
保护电动机用		动作时间	不动作	<Ih	<4min	可返回时间>1s	T	不动作	<20min	<3min
		I/In	1.0	1.20	1.5	7.2	I/Ir	6		12
		动作时间	不动作	<Ih	<3min	可返回时间>1s	T	可返回时间>3s		瞬间

## DZ5 系列塑料外壳式断路器

DZ5-20 辅助触头:  $I_{the}=5A$ , 触头数: 一常开、一常闭。

DZ5-50 辅助触头:  $I_{the}=5A$ , 触头数: 一常开、一常闭; 二常开; 二常闭。

表 3

额定值	寿命(次)			额定短路熔断器(A) (与 RL1-15/6 熔断器串联)
	有载	无载	合计	
AC 380V 0.95A	6000	14000	20000	1000
DC 220V 0.55A				

### 外形及安装尺寸

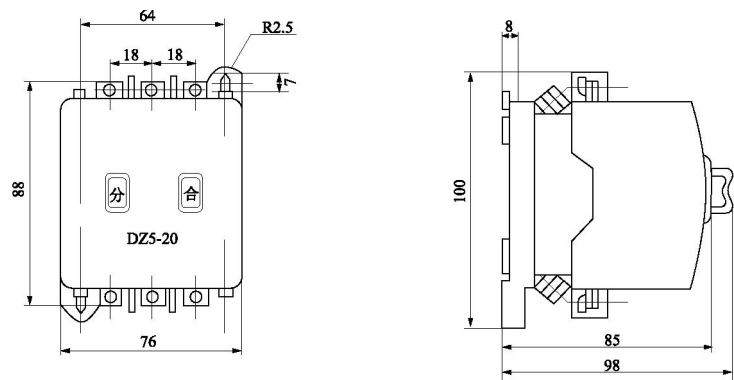


图 1

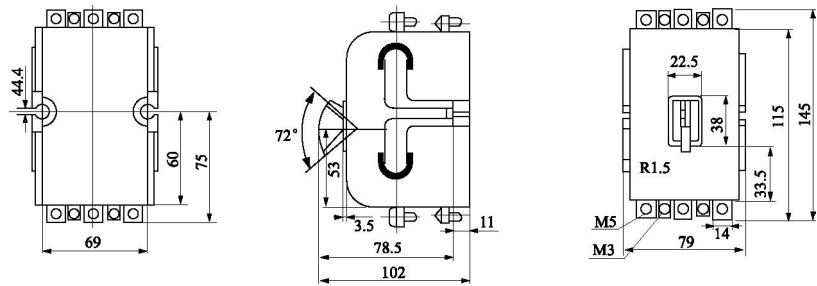


图 2

## DZ15 系列塑料外壳式断路器

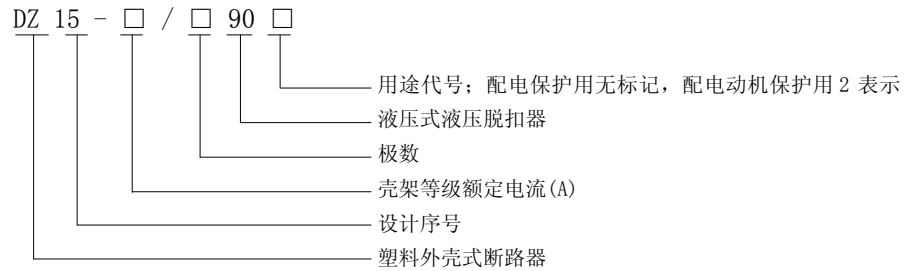
### 适用范围

DZ15 系列塑料外壳式断路器适用于交流 50Hz、额定电压 380V、额定电流至 63A(100) 的电路中作为过载、短路保护之用，并可作为线路的不频繁转换及电动机的不频繁启动之用。

本系列产品执行 GB14048.2 标准。



### 型号含义



### 结构特征

有单、二、三、四极。操作机构具有明显的快合、快分功能。触头选用的内氧化的 AgZnO 触头材料，接触电阻小、耐磨、搞熔焊。长延时脱扣器采用油阻尼液压式脱扣器，可提供较理想的反时限保护特性。



### 主要技术参数

#### ◆ 断路器主要技术参数

表 1

	DZ15-40	DZ15-63(100)
Ui (V)	AC 380	
Ue (V)	单极：AC 220 二、三、四极：AC 380	
Inm (A)	40	63(100)
极数	1, 2, 3, 4	
In (A)	6、10、16、20、25、32、40	10、16、20、25、32、40、50、63(80、100)
额定短路通断能力 (kA)	3	5
寿命 (次)	有载	1500
	无载	8500
	合计	10000
每小时操作次数 (次/h)	120	

#### ◆ 过电流脱扣器保护特性

表 2

配用电断路器	
I/In	1.05 1h 内不脱扣 (冷态)
	1.30 1h 内脱扣 (热态)
	10.00In < 0.2S (冷态)
I/In	保护电动机用断路器
	1.05 2h 内不脱扣 (冷态)
	1.20 2h 内脱扣 (热态)
	1.50 < 2min 内脱扣 (热态)
	7.20 2s < t ≤ 10s



## DZ15 系列塑料外壳式断路器

### 外形及安装尺寸

表 3

产品代号	代号	外形尺寸			
		单极	二极	三极	四极
DZ15-40	A	$27 \pm 1.05$	$53 \pm 1.5$	$78 \pm 1.5$	$103 \pm 1.75$
	B	$134 \pm 2.0$	$134 \pm 2.0$	$134 \pm 2.0$	$134 \pm 2.0$
	C	$88 \pm 1.75$	$88 \pm 1.75$	$88 \pm 1.75$	$88 \pm 1.75$
	D	$73.5 \pm 1.5$	$73.5 \pm 1.5$	$73.5 \pm 1.5$	$73.5 \pm 1.5$
DZ15-63 (DZ15-100)	A	$30 \pm 1.05$	$66 \pm 1.5$	$96 \pm 1.75$	$126 \pm 2.0$
	B	$147 \pm 2.0$	$147 \pm 2.0$	$147 \pm 2.0$	$147 \pm 2.0$
	C	$96 \pm 1.75$	$96 \pm 1.75$	$96 \pm 1.75$	$96 \pm 1.75$
	D	$80 \pm 1.5$	$80 \pm 1.5$	$80 \pm 1.5$	$80 \pm 1.5$

表 4

产品代号	代号	外形尺寸			
		单极	二极	三极	四极
DZ15-40	a	$18 \pm 0.215$		$25 \pm 0.26$	$53 \pm 0.31$
	b	$120 \pm 0.43$	$120 \pm 0.43$	$120 \pm 0.43$	$120 \pm 0.43$
	安装孔 $\phi$	$\phi 5-\phi 5.30$	$\phi 5-\phi 5.30$	$\phi 5-\phi 5.30$	$\phi 5-\phi 5.30$
DZ15-63 (DZ15-100)	a	$20 \pm 0.26$		$30 \pm 0.26$	$60 \pm 0.37$
	b	$130 \pm 0.50$	$130 \pm 0.50$	$130 \pm 0.50$	$130 \pm 0.50$
	安装孔 $\phi$	$\phi 5-\phi 5.30$	$\phi 7-\phi 7.36$	$\phi 7-\phi 7.36$	$\phi 7-\phi 7.36$

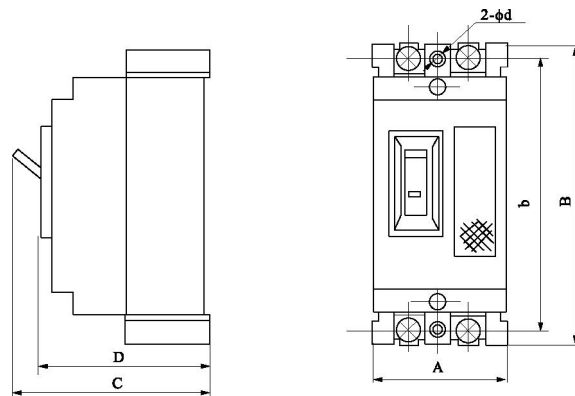


图 1

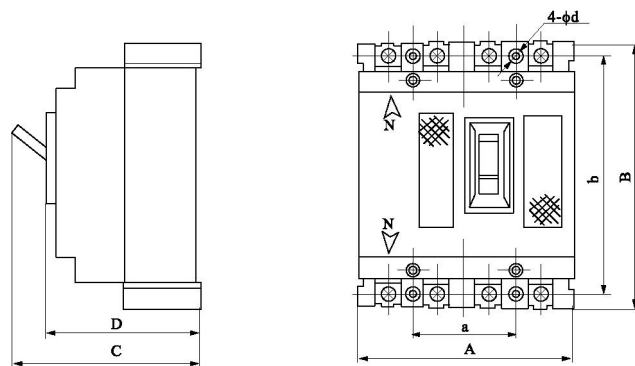


图 2