

# SDAR2系列热过载继电器



- 额定电流为0.1A ~ 93A;
- 具有过载和断相保护功能;
- 三相双金属式, 脱扣级别为10A;
- 具有过载和断相保护, 温度补偿, 整定电流可调;
- 具有手动和自动复位按钮;
- 具有测试按钮和停止按钮;
- 具有动作指示;
- 具有电气上可分的一常开和一常闭辅助触头;
- 与接触器插入安装和独立安装。



森达奥电气  
SendaoElectric



### 一. 适用范围

SDAR2系列热过载继电器（以下简称热继电器）主要用于交流50Hz（或60Hz），额定电压至660V及以下，额定电流为0.1A~93A的电路中，作电路和电动机的过载和断相保护；并可与相应的交流接触器组成电磁起动器。

本产品符合标准：IEC60947-4，GB14048.4，IEC60947-5，GB14048.5。



独立式热继电器

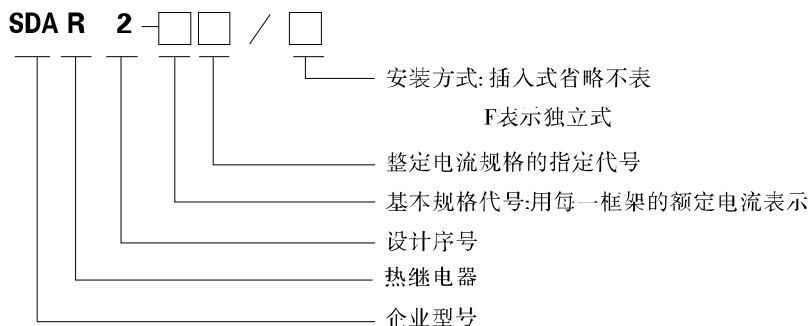


插入式热继电器

### 二. 正常工作条件

- a) 海拔高度不超过2000m；
  - b) 环境温度不高于+40℃，不低于-5℃；
  - c) 空气相对湿度在最高温度为+40℃时不超过50%；在较低温度下可以有较高的相对湿度，最湿月的月平均最低温度不超过+25℃、该月的月平均最大相对湿度不超过90%，并考虑到因温度变化发生在产品表面上的凝露。
  - d) 无爆炸危险介质环境；
  - e) 无雨雪侵袭环境；
  - f) 污染等级3级；
  - g) 安装类别Ⅲ；
- 产品垂直安装，安装面与垂直面的倾斜度不大于±5。

### 三. 型号及含义



整定电流规格的指定代号

整定电流规格		热过载继电器型号		
整定电流范围 (A)	指定代号	SDAR2-25	SDAR2-40	SDAR2-93
0.1-0.16	A	A		
0.16-0.25	B	B		
0.25-0.4	C	C		
0.4-0.63	D	D		
0.63-1	E	E		
1-1.6	F	F		
1.6-2.5	C	G		
2.5-4	H	H		
4-6	J	J		
5.5-8	K	K		
7-10	L	L		
9-13	M	M		
12-18	N	N		
17-25	P	P		P
23-32	R		R	R
30-40	S		S	S
37-50	T			T
48-65	U			U
55-70	V			V
63-80	W			W
80-93	X			X

#### 四. 结构特点

- a 三相双金属式, 脱扣级别为10A;
- b 具有过载和断相保护, 温度补偿, 整定电流可调;
- c 具有手动和自动复位按钮;
- d 具有测试按钮和停止按钮;
- e 具有动作指示;
- f 具有电气上可分的一常开和一常闭辅助触头
- g 安装方式: 与接触器插入安装和独立安装。



## 五. 热继电器的保护特性

各项负载平衡时的动作特性（过载保护）见表1

表1

序号	整定电流倍数	动作时间	试验条件	环境温度
1	1.05	2h内不动作	冷态开始	20℃ ± 5℃
2	1.2	2h内动作	热态开始(接序号1试验后)	
3	1.5	2min内动作		
4	7.2	2s < T <sub>p</sub> ≤ 10s	冷态开始	+40℃
5	1.0	2h内不动作	冷态开始	
6	1.2	2h内动作	热态开始(接序号5试验后)	-5℃
7	1.05	2h内不动作	冷态开始	
8	1.3	2h内动作	热态开始(接序号7试验后)	

各项负载不平衡时的动作特性（断相保护）见表2

表2

序号	整定电流倍数		动作时间	试验条件	环境温度
	任意二相	第三相			
1	1.0	0.9	> 2h	冷态开始	20℃ ± 5℃
2	1.15	0	< 2h	热态开始(接序号1试验后)	

## 六. 热继电器的主要技术数据

热继电器主电路的额定绝缘电压, 额定工作电流, 整定电流调节范围, 适配交流接触器型号及推荐熔断器型号见表3

辅助电路的额定绝缘电压, 使用类别, 额定工作电压, 额定工作电流和约定空气发热电流见表4

## SDAR2系列热过载继电器



表3 主电路技术参数

序号	产品型号	整定电流调节范围(A)	额定工作电流 I <sub>e</sub> (A)	额定绝缘电压 U <sub>i</sub> (V)	适配的接触器型号	配用熔断器规格 gC(推荐RT16)
1	SDAR2-25A	0.1-0.16	25	660	SDAC1-09-32	2
2	SDAR2-25B	0.16-0.25				2
3	SDAR2-25C	0.25-0.4				2
4	SDAR2-25D	0.4-0.63				2
5	SDAR2-25E	0.63-1				4
6	SDAR2-25F	1-1.6				4
7	SDAR2-25G	1.6-2.5				6
8	SDAR2-25H	2.5-4				10
9	SDAR2-25J	4-6				16
10	SDAR2-25K	5.5-8				20
11	SDAR2-25L	7-10				20
12	SDAR2-25M	9-13				25
13	SDAR2-25N	12-18				35
14	SDAR2-25P	17-25				50
15	SDAR2-40R	23-32	40	SDAC1-32	63	
16	SDAR2-40S	30-40		SDAC1-32	80	
17	SDAR2-93P	17-25	93	SDAC1-40-95	50	
18	SDAR2-93R	23-32			63	
19	SDAR2-93S	30-40			100	
20	SDAR2-93T	37-50			100	
21	SDAR2-93U	48-65		SDAC1-50-95	100	
22	SDAR2-93V	55-70		SDAC1-65-95	125	
23	SDAR2-93W	63-80		SDAC1-80-95	125	
24	SDAR2-93X	80-93		SDAC1-95	160	

表4 辅助触头基本参数

使用类别	约定自由空气发热电流 (A)		额定绝缘电压 U <sub>i</sub> (V)	额定工作电压 (V)	额定工作电流 (A)
	常开	常闭			
AC-15	5	5	500	220	1.64
				380	0.95
DC-13				220	0.22

七. 产品外形及安装尺寸

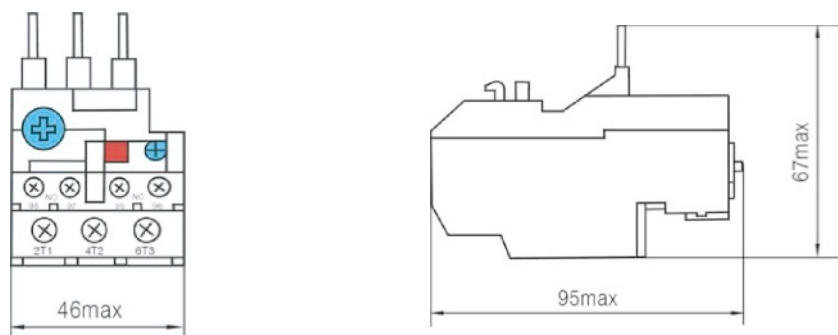


图1 SDAR2-25 外型及安装尺寸

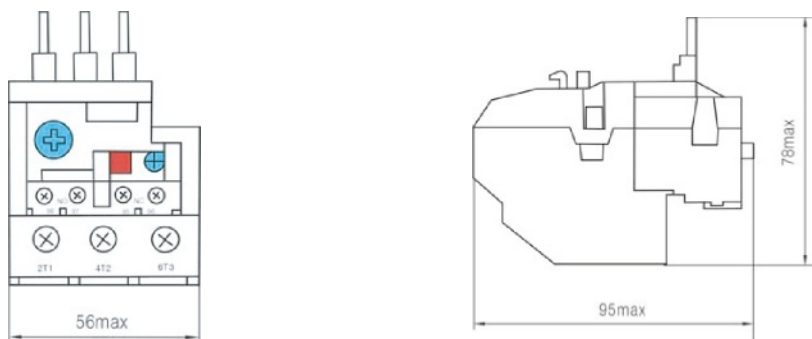


图2 SDAR2-40 外型及安装尺寸

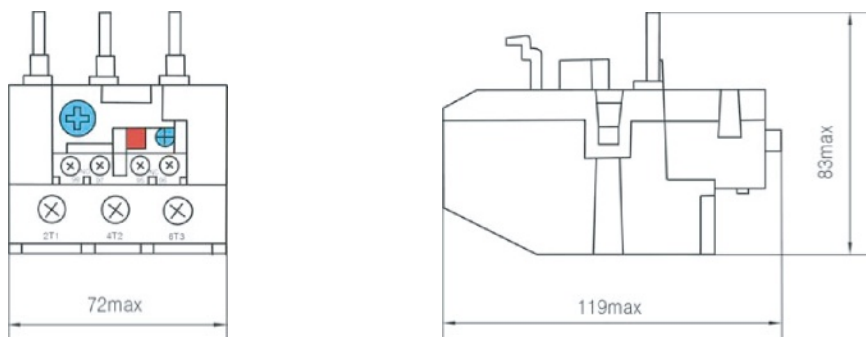


图3 SDAR2-93 外型及安装尺寸

## SDAR2系列热过载继电器

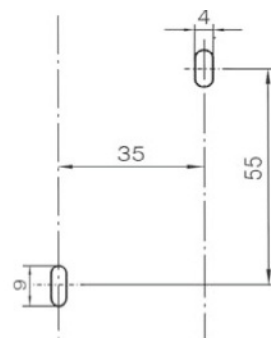
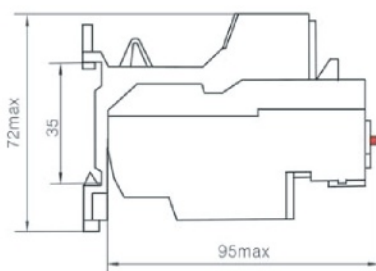
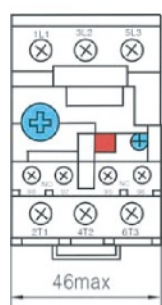


图4 SDAR2-25/F外型及安装尺寸

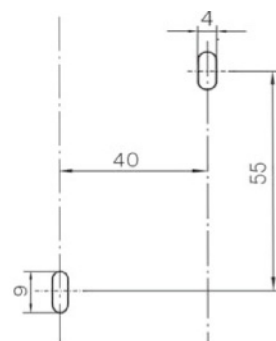
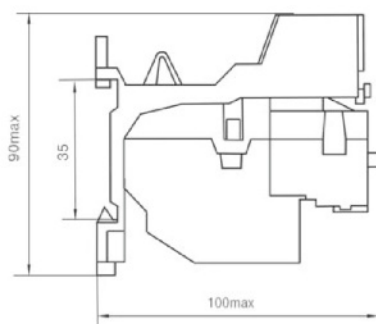
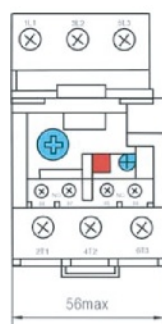


图5 SDAR2-40/F外型及安装尺寸

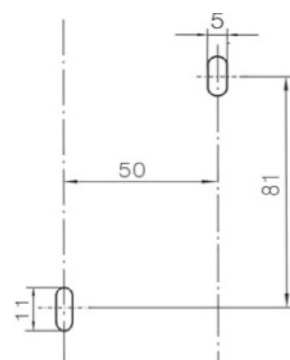
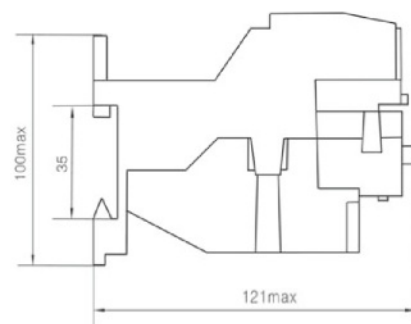
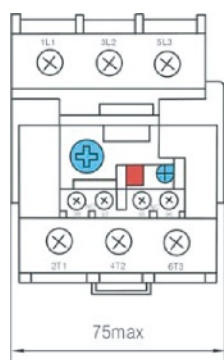


图6 SDAR2-93/F外型及安装尺寸