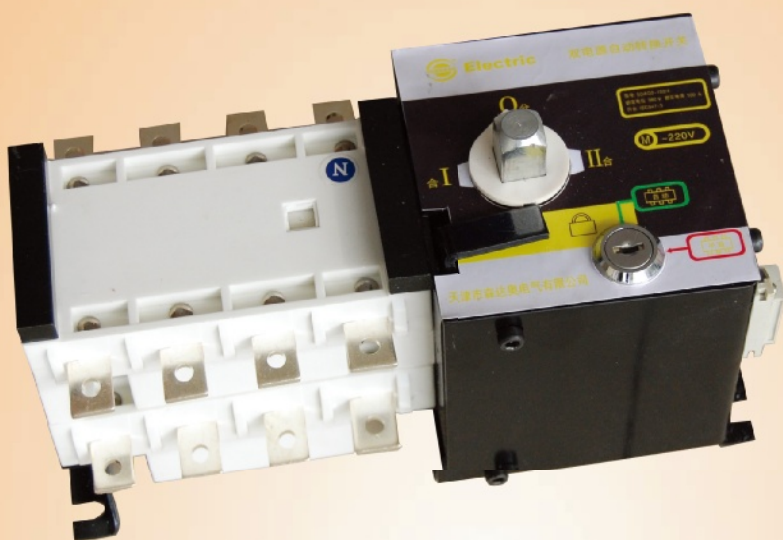


SDAQG1 系列自动电源转换开关



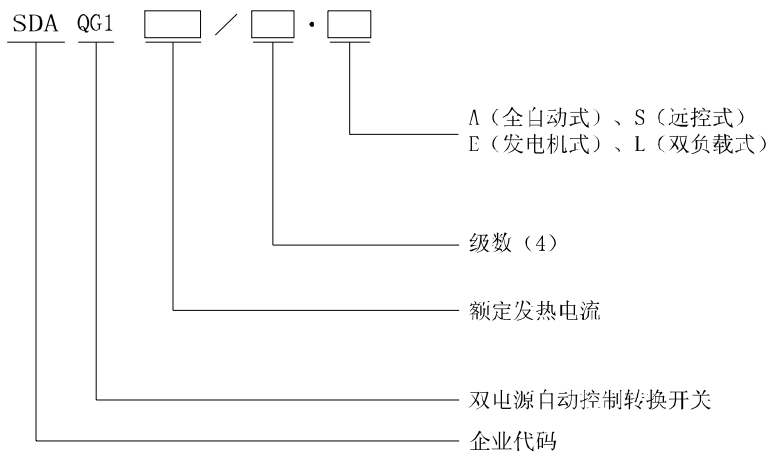
- △完全按 GB/T14048.11-2002 《自动转换开关电器》国家标准设计生产；
- △拥有专利技术的新一代PC级自动转换开关；
- △主触头切换容量大，可以带6le切换；
- △智能型控制器，抗干扰能力强，运行可靠；
- △体积小，结构紧凑，机构可靠；
- △带隔离功能。



森达奥电气
SendaoElectric



● 产品型号及含义

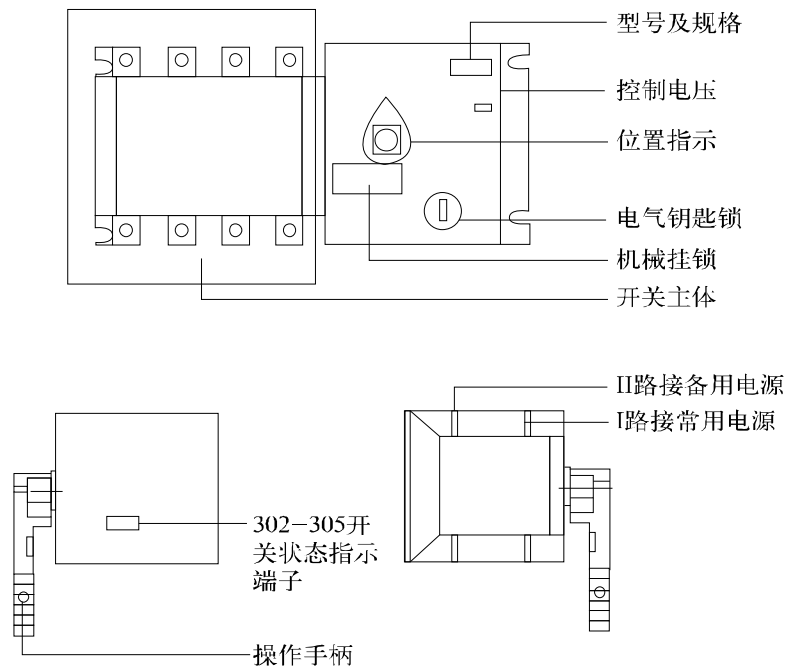


● 主要技术参数

符合标准: IEC 60947-6-1/GB 14048/11-2002

约定发热电流I _{th}	20A	40A	63A	80A
额定绝缘电压U _i	750V			
额定冲击耐受电压U _{imp}	8KV			
额定工作电压U _e	AC440V			
额定工作电流I _c	20A	40A	63A	80A
负载性质	AC31A、AC35A、AC33A			
额定接通能力	10I _e			
额定分断能力	8I _e			
额定限制短路电流	100KA			
额定短时耐受电流I _s	7KA			
转换时间	0.45S			
控制电源电压	AC220V			
电机能耗	启动300W、正常55W			
重量(Kg)	4.2	4.3	4.4	4.5

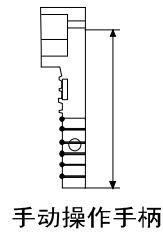
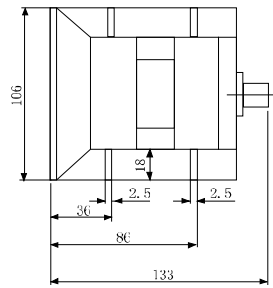
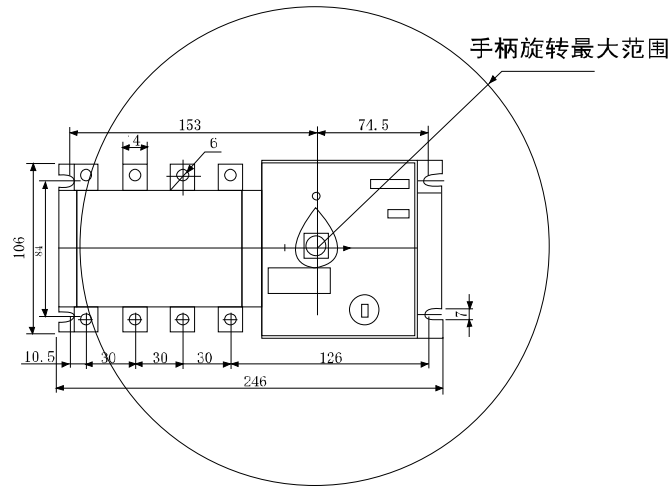
● 开关结构说明



- 1、电气钥匙锁：控制开关内部控制线路电源，电气锁开启时，开关实现自动、远控操作，电气锁关闭时，开关只可手动操作；
- ★2、操作手柄：使用操作手柄操作开关时，必须关闭电气锁；
- 3、机械挂锁：检修时，先用操作手柄使开关处于0档位置，拉起挂锁机构关上挂锁，方可进行检修：（拉起机械挂锁则切断开关内部控制电源，开关无法电动，并且无法实现手动）
- 4、位置指示：表明开关工作状态位置（I，0，II）；
- 5、控制电压：开关控制电压等级220VAC；
- 6、开关主体：前面部分为I路，按“常用电源”；后面部分为II路接“备用电源”。

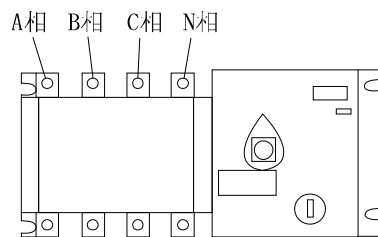


● 安装尺寸



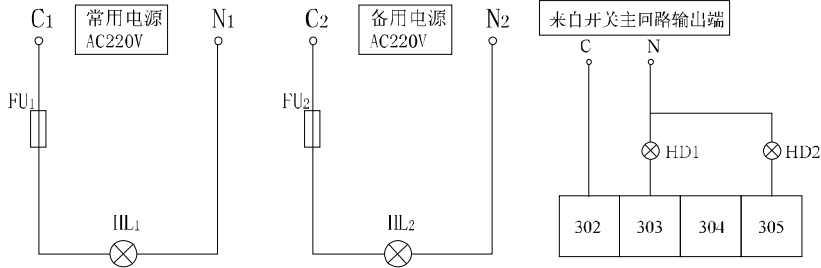
● 使用方法

1、主形状接线方法（特别注意接线顺序）



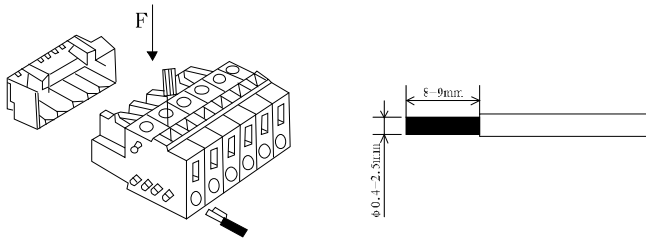
SDAQG1系列自动电源转换开关

2、典型接线方式



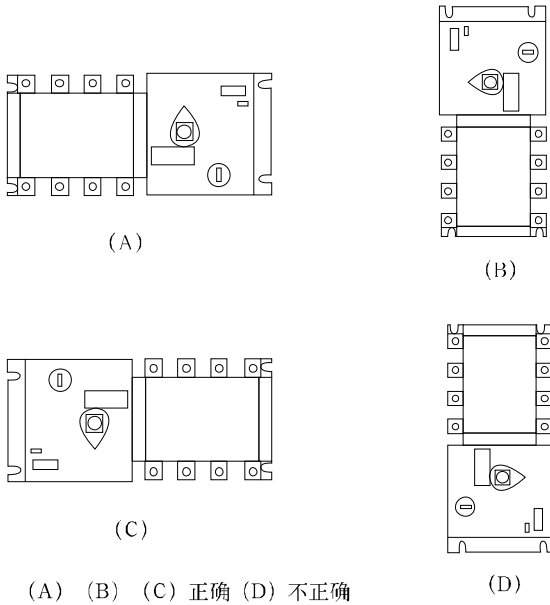
- *HL1、HL2分别为常用电源、备用电源来电指示；
- *HD1、HD2分别为常用电源、备用电源投入指示；
- *FU1、FU2为2A保险丝；
- *302~305为QSL开关端子。

3、端子势头线操作方法



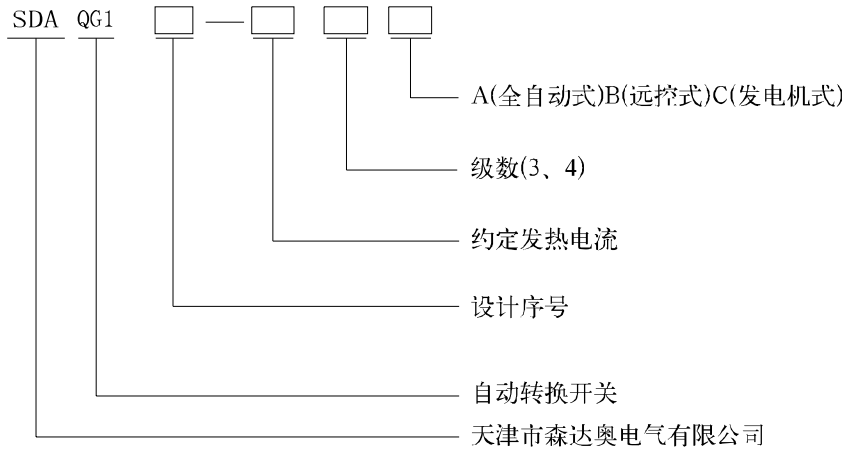
用小一字起如图所示方向向下用力，导线如图嵌入。

4、开关安装方法





● 产品型号及含义

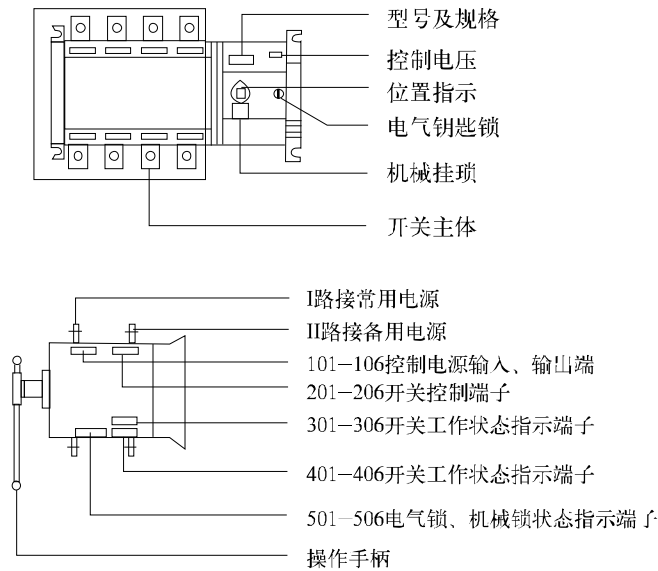


● 主要技术参数

符合标准：IEC 60947-6-1/GB 14048.11-2002

约定发热电流 I_{th}		20A	40A	63A	80A	100A	125A	160A	250A	400A	630A	800A	1000A	1250A	1600A	
额定绝缘电压 U_i		750V									1000V					
额定冲击耐受电压 U_{imp}		8KV									12KV					
额定工作电压 U_e		AC440V														
额定工作电流 I_e	AC-31A	20	40	63	80	100	125	160	250	400	630	800	1000	1250	1600	
	AC-35A	20	40	63	80	100	125	160	250	400	630	800	1000	1000	1250	
	AC-33A	20	40	63	80	100	125	160	250	400	630	800	1000	1000	1000	
额定接通能力		10 I_e														
额定分断能力		8 I_e														
额定限制短路电流		100KA									70KA		100KA		120KA	
额定短时耐受电流 I_s		7KA							9KA		13KA		26KA		50KA	
转换时间 T_{II} 或 $T_{I,I}$		0.455									0.6S		1.2S			
控制电源电压		DC24V、48V、110V、AC220V														
电机能耗																
额定控制电压	启动	300W							325W		355W		400W		440W	
	正常	55W							62W		74W		90W		98W	
重量(Kg)	XLS9 4极	7.0	7.2	7.2	7.2	7.5	7.5	8.8	9	16.5	17	32	36	40	49	
	XLS9 4极	4.2	4.3	4.4	4.5											

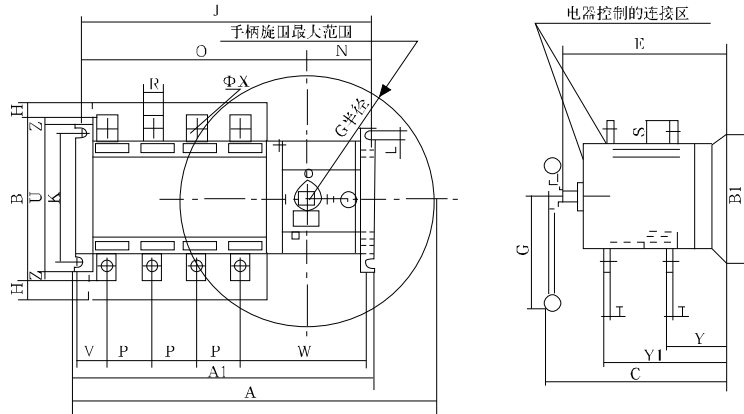
● 开关结构说明



- 1、电气钥匙锁：控制开关内部控制线路电源，电气锁开启时，开关实现自动、远控操作，电气锁关闭时，开关只可手动操作；
- ★ 2、操作手柄：使用操作手柄操作开关时，必须关闭电气锁；
- 3、机械挂锁：检修时，先用操作手柄使开关处于0档位置，拉起挂锁机构关上挂锁，方可进行检修：（拉起机械挂锁则切断开关内部控制电源，开关无法电动，并且无法实现手动）
- 4、位置指示：表明开关工作状态位置（I，0，II）；
- 5、控制电压：开关控制电压等级220VAC；
- 6、开关主体：前面部分为I路，按“常用电源”；后面部分为II路接“备用电源”。



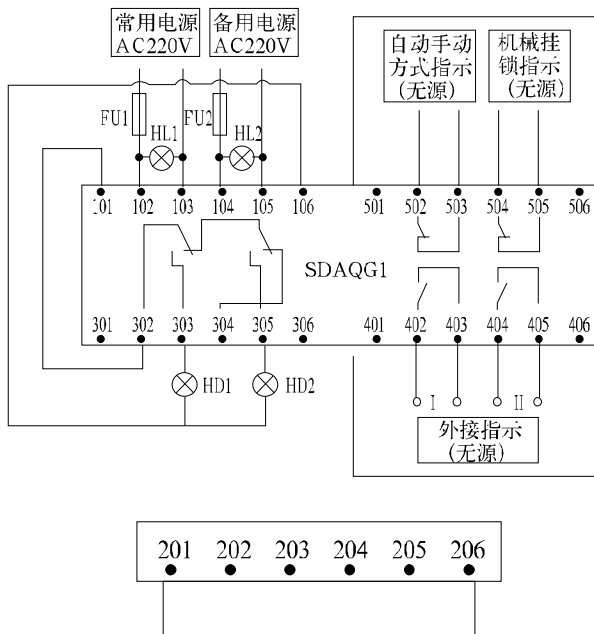
● 安装尺寸



规格	总尺寸								开关安装								接线端子							
	A	A1	B	B1	C	E	G	H	J	K	L	N	O	P	R	S	T	U	V	W	ΦX	Y	Y1	Z
20A	435	303	135.5	135	251	195	190	30	280	95/110	7	86	194	36	20	25	3.5	130	20	152	9	58	136.5	8
40A	435	303	135.5	135	251	195	190	30	280	95/110	7	86	194	36	20	25	3.5	130	20	152	9	58	136.5	8
63A	435	303	135.5	135	251	195	190	30	280	95/110	7	86	194	36	20	25	3.5	130	20	152	9	58	136.5	8
80A	435	303	135.5	135	251	195	190	30	280	95/110	7	86	194	36	20	25	3.5	130	20	152	9	58	136.5	8
100A	435	303	135.5	135	251	195	190	30	280	95/110	7	86	194	36	20	25	3.5	130	20	152	9	58	136.5	8
125A	435	303	135.5	135	251	195	190	30	280	95/110	7	86	194	36	20	25	3.5	130	20	152	9	58	136.5	8
160A	453	359	160	135	251	195	190	30	339	95	7	86	253	50	25	30	3.5	130	27	162	11	60.5	136.5	15
250A	453	359	160	135	251	195	190	30	339	95	7	86	253	50	25	30	3.5	130	27	162	11	60.5	136.5	15
400A	525	433	260	228	319	262	190	25	413	180	9	89	324	65	40	50	6	201	37.5	180.5	13	82.5	192.5	20
630A	525	433	260	228	319	262	190	25	413	180	9	89	324	65	40	50	6	201	37.5	180.5	13	82.5	192.5	20
800A	1007	633	330	250	370	321	470	70	609	220	11	85	524	120	63	60	6		60.5	188.8		106	248	
1000A	1007	633	330	250	370	321	470	65	609	220	11	85	524	120	63	65	7		60.5	188.5		107	249	
1250A	1007	633	330	250	370	321	470	65	609	220	11	85	524	120	63	65	7		60.5	188.5		107	249	
1600A	1007	633	330	250	370	321	470	50	609	220	11	85	524	120	80	80	15		60.5	188.5		111	253	

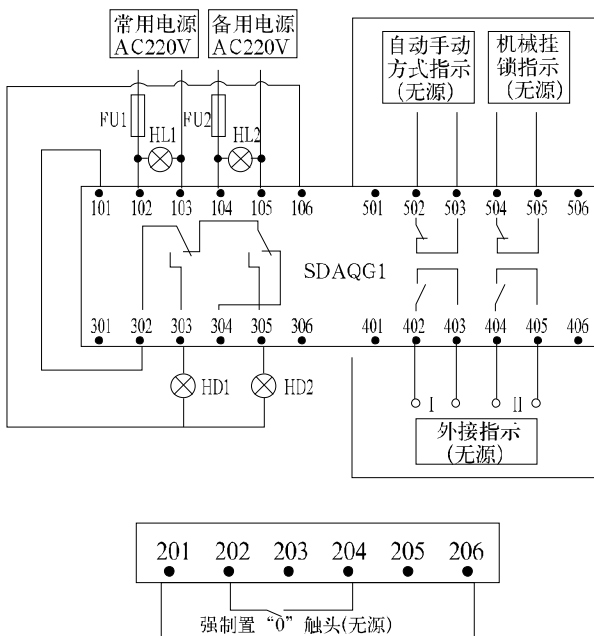
● 使用方法

1、全自动接线方式



- HL1为常用电源来电指示；
HL2为备用电源来电指示；
- HD1为常用电源投入指示；
HD2为备用电源投入指示；
- FU1、FU2为2A保险丝；
- 101-106、201-206、301-306为SLD开关端子。
- 401-406、501-506开关端子可选用。

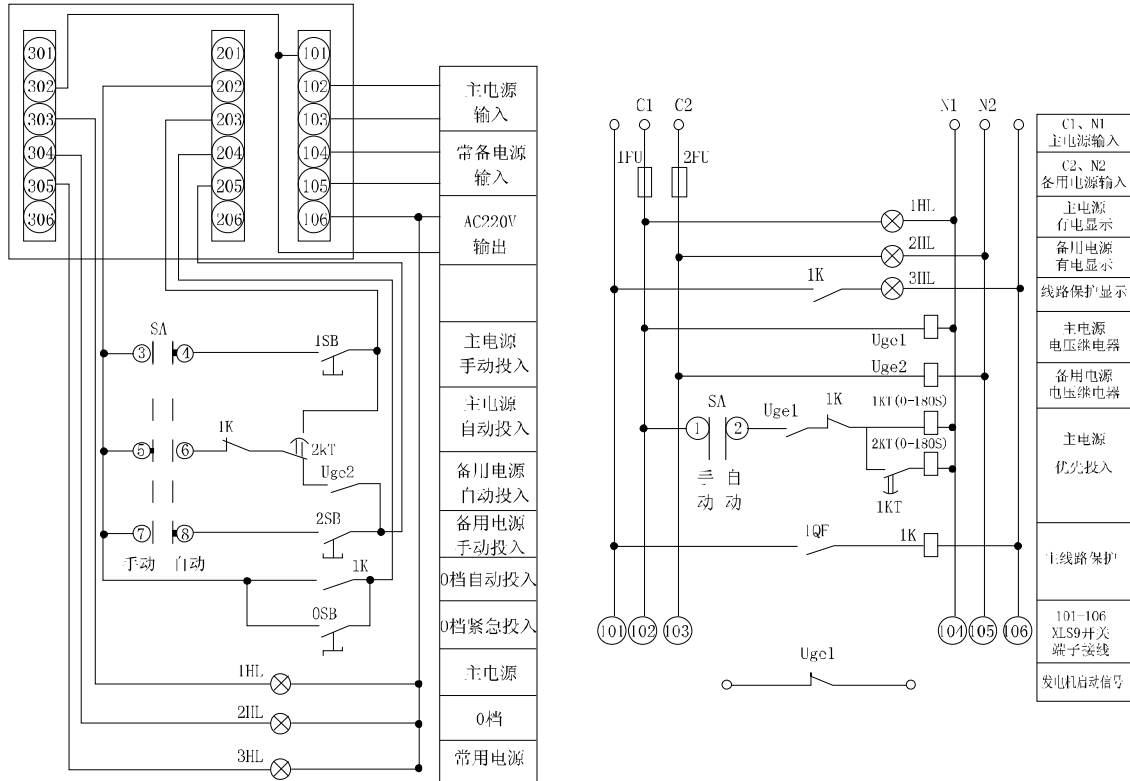
2、全自动+强制置“0”（双路电源均断开）接线方式



- HL1为常用电源来电指示；
HL2为备用电源来电指示；
- HD1为常用电源投入指示；
HD2为备用电源投入指示；
- FU1、FU2为2A保险丝；
- 101-106、201-206、301-306为SLD开关端子。
- 401-406、501-506开关端子可选用。



3、发电机接线方式

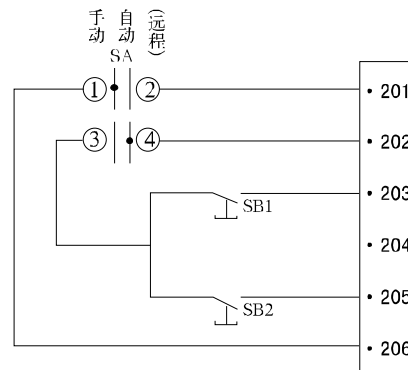
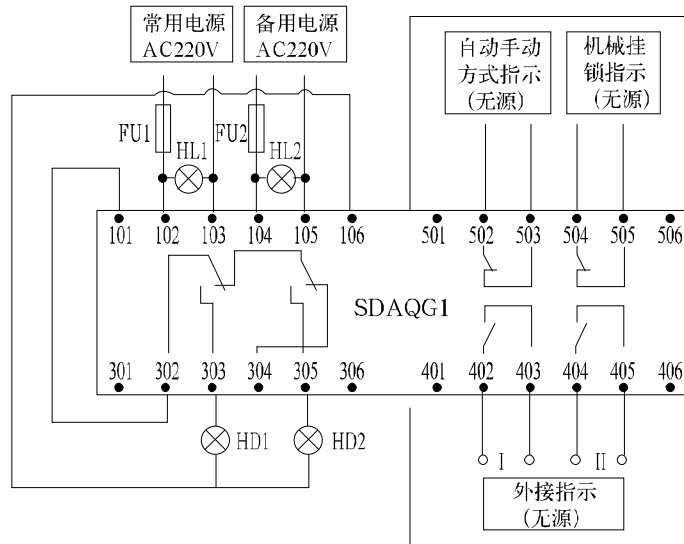


说明:

- 101-106为开关电源输入、输出端子;
- 201-206为开关控制端子;
- 301-306为开关状态指示端子;
- 1QF为主线路(主电源)保护开关报警触头;
- 1KF为通电延时(0-180S), 2KT为断电延时(0-180S)。

SDAQQ1系列自动电源转换开关

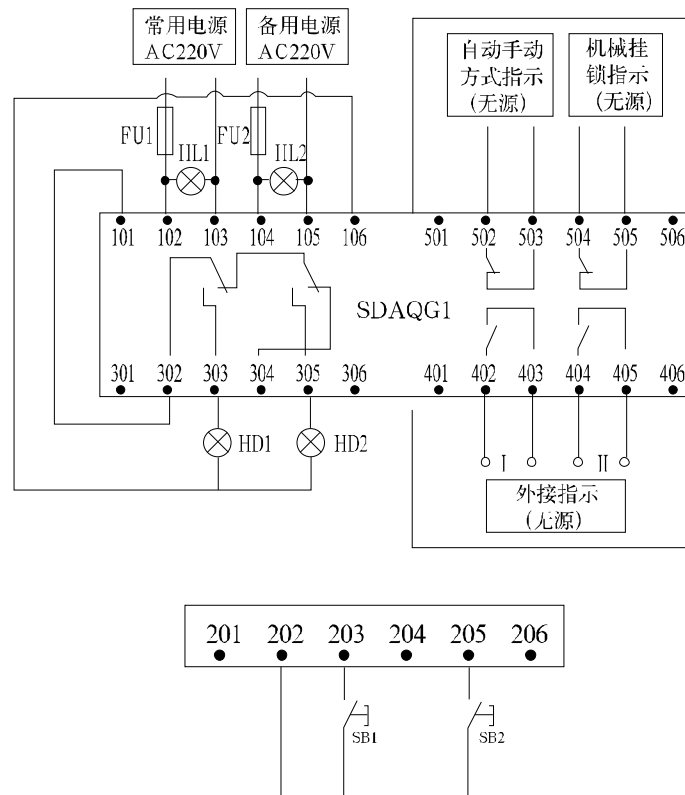
4、全自动+手动(远控)接线方式



- SA为自动/手动功能选择开关；
- SB1、SB2分别为常用电源、备用电源手动投入按钮(无源触头)；
- 401-406、501-506开关端子可选用。



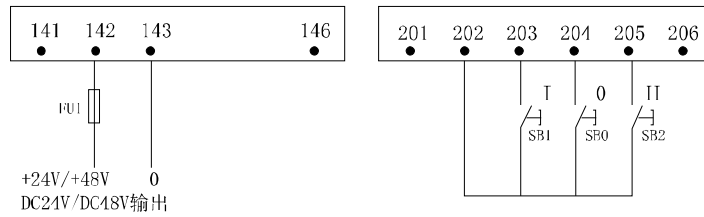
5、远控接线方式



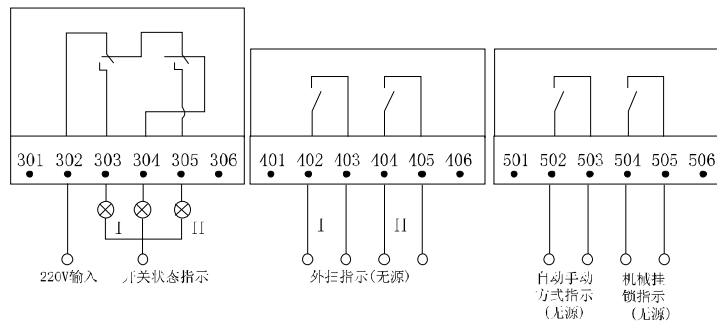
- SB1、SB2分别为常用电源、备用电源手动投入按钮(无源触头)；
- 401-406、501-506开关端子可选用。

● DC24V/DV48V接线方式

1、基本接线方式

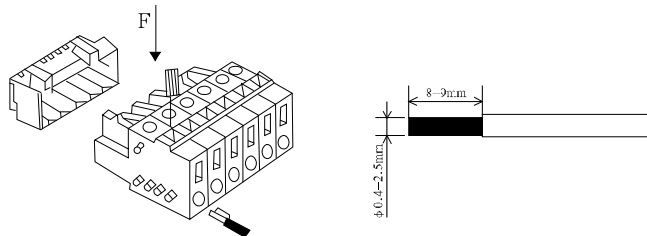


2、基本接线方式



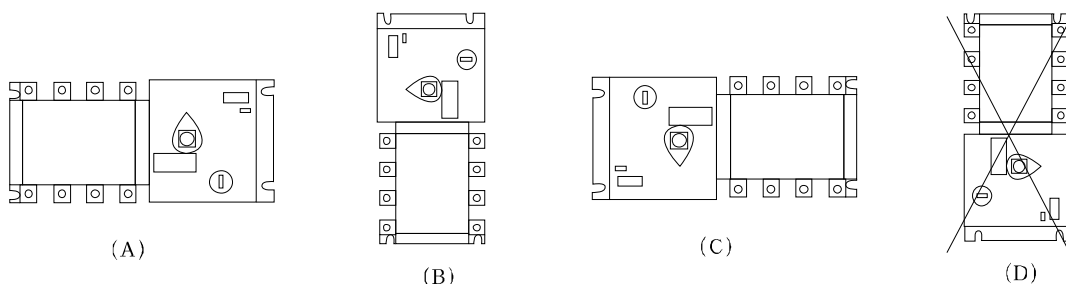
注：虚线框为开关内部辅助触点

● 端子势头线操作方法



用小一字起如图所示方向向下用力，导线如图嵌入。

● 开关安装方法



(A) (B) (C) 正确 (D) 不正确

● 开关接线说明

见开关正确安装方法(A)

- 1、开关从左到右，I、II路接线铜排分别接常用电源(前)，备用电源(后)A、B、C、N相。
 - 2、控制电源分别取自常用电源、备用电源C相和N相。
 - 3、I、II路控制电源AC220V分别接至端子102-103、104-105，其中102和104分别为常用电源、备用电源火线。
 - 4、端子101、106只作为信号灯控制电源，其中106为火线。
- ※注意101、106不得与其他任何线路联接!
- 5、上(下)进线时，下(上)端I、II路A、B、C、N相分别用铜排或导线联结作为输出。

● 开关调试说明

- 1、将常用电源(I)、备用电源(II)分别接至相应接线板铜排上；
 - (1)全自动调试
常用电源有电，备用电源有电，开关I路接通；常用电源失电，备用电源有电，开关II路接通；
常用电源来电， 开关I路接通 (见开关面板白色指示箭头)
 - (2)远控调试
点动按钮SB1，则开关I路接通；点动按钮SB2，则开关II路接通
 - (3)自动/远控(手动)调试
将功能选择开关拔至自动位置；开关应按第(1)条要求动作；
将功能选择开关拔至远控(手动位置)；开关应按第(2)条要求动作；
- 2、开关处于I路或II路接通状态时，面板上信号灯应作相应指示；
- 3、调试结束后，先关闭电源，并用手柄将开关转至“0位”。
(中间位置，可见面板白色指示箭头)