

## 高压真空断路器、高压隔离开关系列

High Voltage Vacuum Circuit Breaker、High isolation switch Series

- ▶ 良好的产品互换性和持久可靠性
- ▶ 使用寿命长
- ▶ 高压电气装置检修时的电压隔离和人员保护
- ▶ 符合标准：GB14048.2  
IEC 60947-2



# ZN63(VS1)-12M 永磁式户内高压真空断路器

ZN63(VS1)-12M Permanent magnet type indoor high voltage vacuum circuit breaker



ZN63(VS1)-12M 永磁式



ZN63(VS1)-12 手车式



ZN63(VS1)-12 固定式

ZN63-12M 永磁式户内高压真空断路器是采用永磁机构的新一代断路器，它是额定电压 12kV，三相交流 50Hz 的户内高压交流开关设备，适用于发电厂、变电站及工矿企业配电系统中作保护和控制之用。

此产品符合我国国家标准 GB1984-2003《交流高压断路器》、JB/T3855-1996《3.6~40.5kV 户内交流高压真空断路器》以及相关的 IEC 标准，并具有可靠的联锁功能。既可以用作固定安装的单元，也可与底盘车装配做单独手车使用。

## 型号及含义



## 工作条件和安装条件

周围空气温度	不高于 +40℃，不低于 -40℃。
海拔	安装地点的海拔不超过 1000m
湿度	日平均相对湿度 ≤ 95%，月平均湿度 ≤ 90%，日平均饱和蒸汽压 ≤ 2.2×10 <sup>-3</sup> Mpa
地震烈度	不超过 8 度
安装条件	无易燃、爆炸危险、化学腐蚀及剧烈震动的场所

## 技术参数

名称	单位	数据
额定电压		12
额定绝缘水平	1min 工频耐压	kV 42/48
	雷电冲击耐压	75/85
额定频率	Hz	50
额定电流	A	630 1250 1250、1600 1250、1600
额定短路开断电流		20 25 31.5 40
额定短路关合电流 (峰值)		50 63 80 100
额定峰值耐受电流	kA	50 63 80 100
额定短路耐受电流		20 25 31.5 40
额定短路开断电流开断次数	次	50
额定短路持续时间	S	4
额定操作顺序		分 -0.3s- 合分 -180s- 合分
机构寿命	次	30000
触头允许磨损累计厚度	mm	3
操作电压	V	AC/DC220

## 永磁机构控制器功能

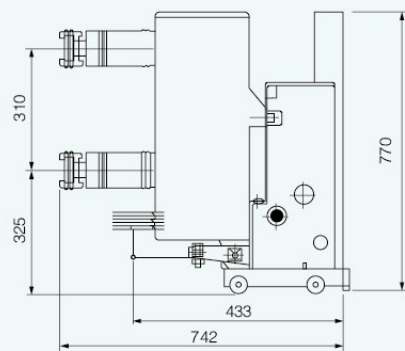
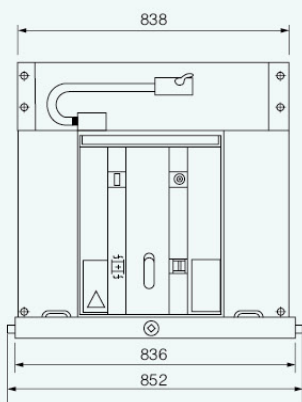
永磁机构可以分为双稳态和单稳态两种形式。永磁机构控制器采用全电子化的智能控制单元，主要包括电源模块、驱动模块、通讯模块及其它功能模块，可采用近控和远近控进行断路器分合闸操作。

## ZN63(VS1)-12M 永磁式户内高压真空断路器

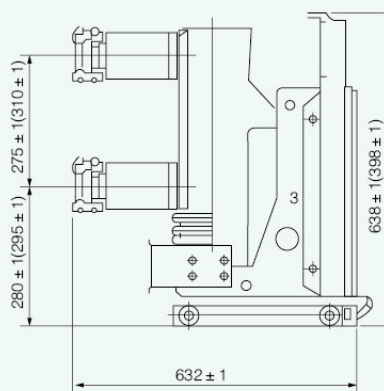
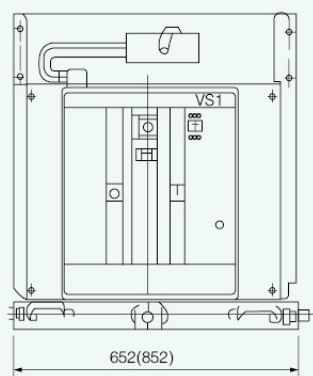
ZN63(VS1)-12M Permanent magnet type indoor high voltage vacuum circuit breaker

### 外形及安装尺寸 (mm)

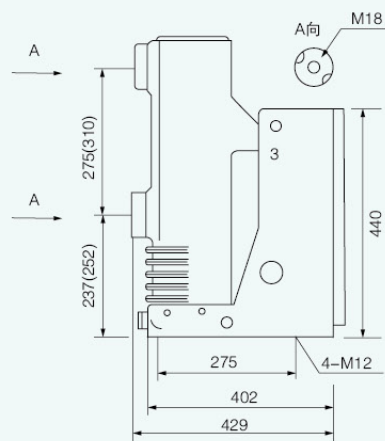
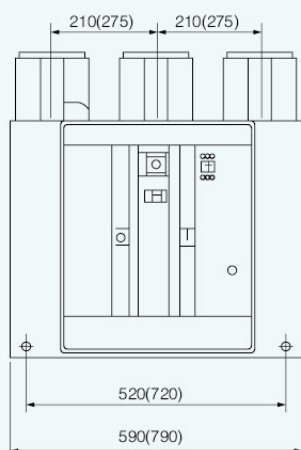
ZN63(VS1)-12(手车式)



ZN63(VS1)-12M(永磁式)



ZN63(VS1)-12M(固定式)



# VBM7(VS1)-12 侧装式户内高压真空断路器

VBM7(VS1)-12 Side-mounted indoor high voltage vacuum circuit breaker

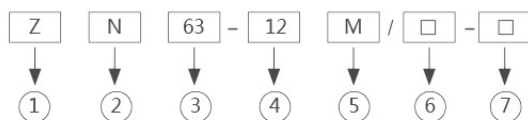


ZN63(VS1)-12(侧装式)

VS1(VBM7)-12 型侧装式户内高压真空断路器系户内高压开关设备,适用于额定电压为 12 千伏、频率 50Hz 的三相电力系统中,作为保护和控制器使用,由于真空断路器的特殊优越性,尤其适用于需要额定电流下的频繁操作,或多次开断短路电流的场所。

VS1(VBM7)-12 型侧装式户内高压真空断路器采用固定式安装,主要用于固定式开关柜,该断路器既可单独使用,又可用于环网供电、箱式变压各种非标供电系统。

## 型号及含义



- ① 真空断路器
- ② 户内
- ③ 设计序号
- ④ 额定电压 (KV)
- ⑤ 永磁式
- ⑥ 额定电流 (A)
- ⑦ 额定短路开断电流 (kA)

## 技术参数

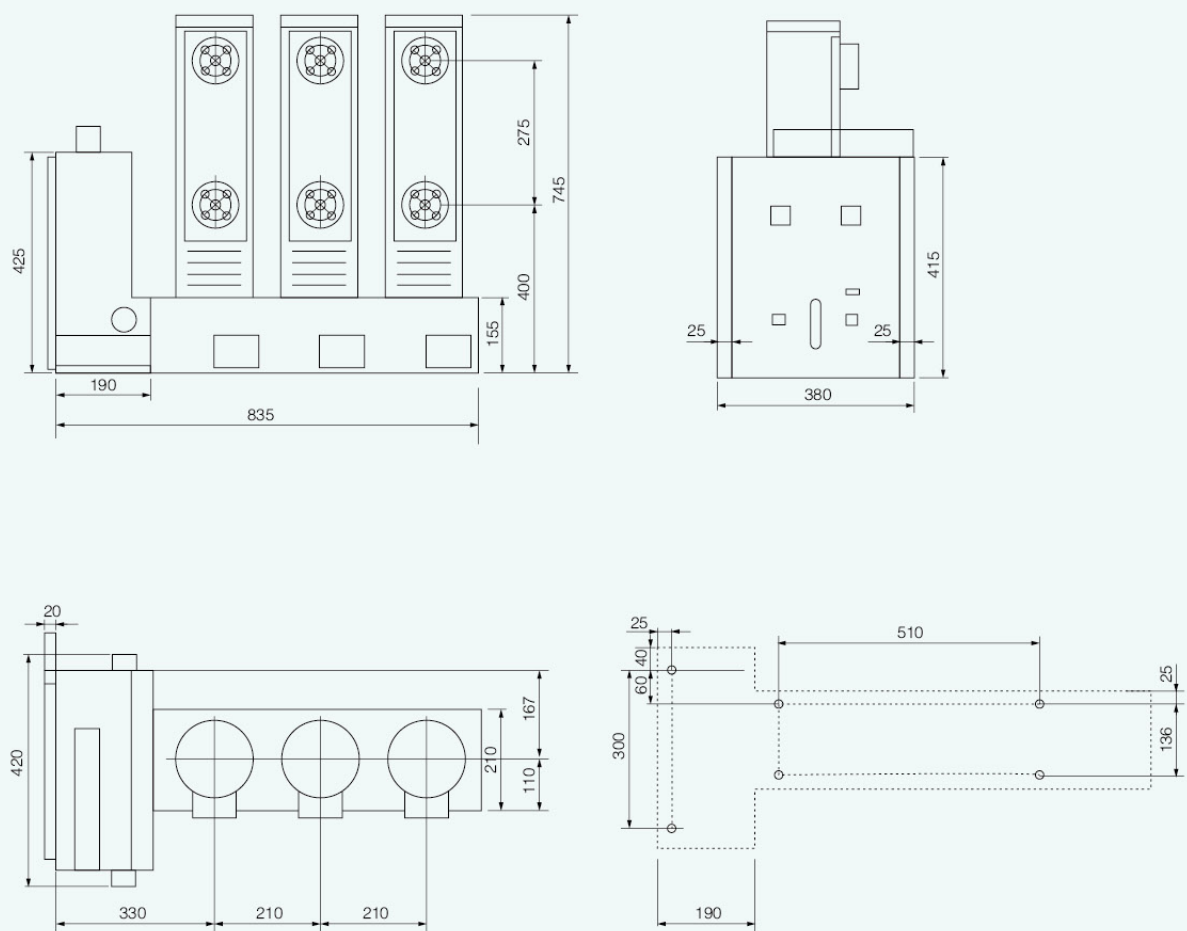
名称	单位	数据
额定电压	KV	12
最高工作电压	KV	12
额定电流	A	630、1250 630、1250 630、1250
额定短路开断电流	KA	20 25 31.5
额定短路关合电流	KA	50 63 80
额定峰值耐受电流	KA	50 63 80
4S 额定短路耐受电流	KA	20 25 31.5
额定绝缘水平	工频耐压(额定开断前后) 冲击耐压(额定开断前后)	KV 42(断口 48) 75(断口 84)
额定操作顺序		分 -0.3S- 合分 -180S- 合分
机械寿命	次	20000
额定短路开断电流开断次数	次	50
操动机构额定合闸电压(直流)	V	110.220
操动机构额定合闸电压(直流)	V	110.220
触头开距	mm	11±1
超行程(触头弹簧压缩长度)	mm	3.5±0.5
三相分、合闸不周期性	ms	≤ 2
触头合闸弹跳时间	ms	≤ 2
平均分闸速度	m/s	0.9~ 1. 2
平均合闸速度	m/s	0.4~0.8
分闸时间	最高操作电压下 最低操作电压下	S ≤ 0.05 0.08
合闸时间	S	0.1
各相主回路电阻	uΩ	60 40
动静触头允许磨损累积厚度	mm	3

# VBM7(VS1)-12 侧装式户内高压真空断路器

VBM7(VS1)-12 Side-mounted indoor high voltage vacuum circuit breaker

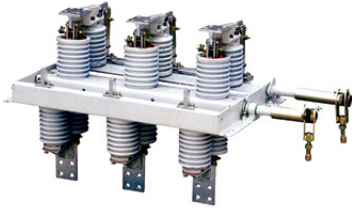
## 外形及安装尺寸 (mm)

VBM7(VS1)-12(侧装式)



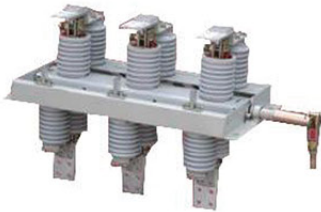
# GN30-12(D) 旋转式户内高压隔离开关及户内高压隔离开关

GN30-12(D) Rotary indoor high voltage isolation switch and the indoor high voltage isolation switch



GN30-12(D) 型旋转式户内高压隔离开关是一种旋转触刀式的新型隔离开关，主要结构是在三相共底架的上、下两个平面上，固定两组绝缘子及触头，通过旋转触头，从而实现开关的分合闸。

GN301-12D 型开关是在 GN30-12 型开关基础上增加带接地刀的形式，可满足不同电力系统的需要。本产品设计紧凑、占用空间小、绝缘能力强、易于安装调整，其性能符合 GB1985-89《交流高压隔离开关》的要求，适用于额定电压 10 千伏交流 50Hz 以下户内电力系统中，作为在有电压无负载情况下，分合电路之用。可与高压开关柜配套使用，可也单独使用。

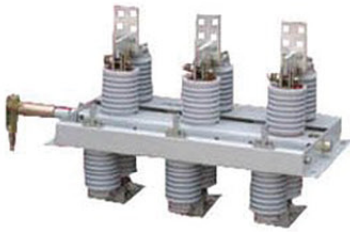


## 型号及含义



## 工作条件和安装条件

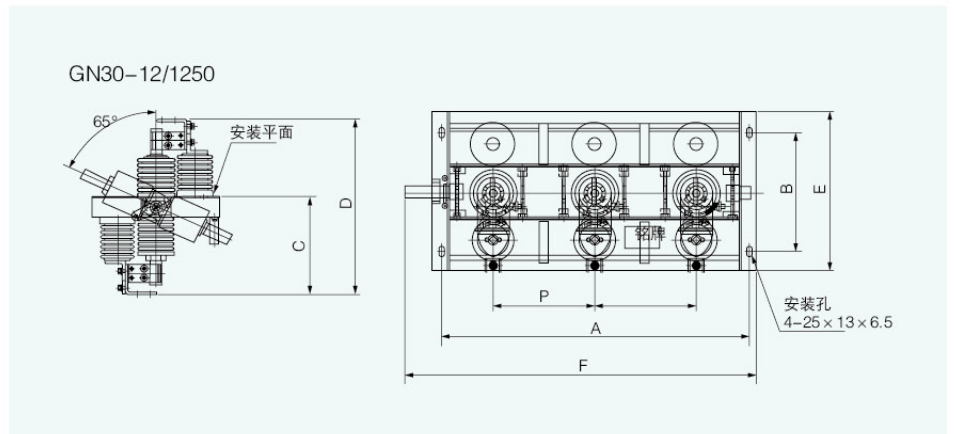
周围空气温度	不高于 +40°C，不低于 -10°C；
海拔	安装地点的海拔不超过 1000m；
湿度	日平均相对湿度 ≤ 95%，月平均湿度 ≤ 90%；
污秽等级	无严重粉尘、化学腐蚀性和爆炸性物质的场所；
地震烈度	不超过 8 级，无经常性剧烈振动的场所。



## 技术参数

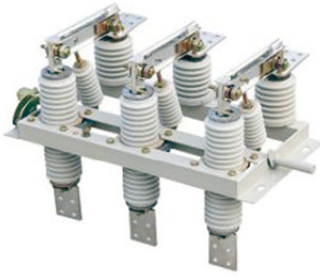
参数	产品型号规格				
	GN30-12/400-12.5	GN30-12/630-12.5	GN30-12/1000-12.5	GN30-12/1250-12.5	GN30-12/1600-12.5
项目	GN30-12D/400-12.5	GN30-12D/630-12.5	GN30-12D/1000-12.5	GN30-12D/1000-12.5	GN30-12D/1600-12.5
额定电压 (KV)	12				
额定电流 (A)	400	630	1000	1250	1600~3150
额定短时耐受电流 (KA)	12.5	20	31.5		40
额定短时持续时间 (S)	4				
额定峰值耐受电流 (kA)	31.5	50	80		100
额定绝 1min 工作频压 (KV)			极间、极对地 42 断口 48		
缘水平 雷电冲击电压 (KV)			极间、极对地 75 断口 85		

## 外形及安装尺寸 (mm)



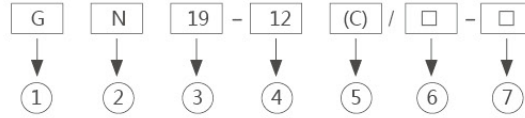
# GN19-12(C) 户内高压隔离开关

GN19-12(C) Indoor high voltage isolation switch

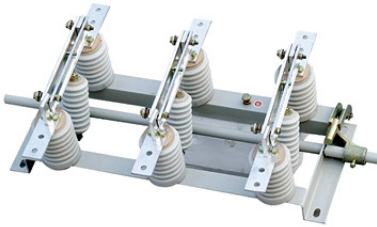


GN19-12(C) 型系列户内高压隔离开关设备，用于额定电压 12kV，交流 50Hz 及以下电力系统中，配有 CS6-1 型人力操作机构，作为在有电压耐无负载的情况下，分、合电路之用，亦有派生产品防污型、高原型和加装带电显示装置等。

### 型号及含义



- ① 隔离开关
- ② 户内
- ③ 设计序号
- ④ 额定电压
- ⑤ 穿墙式
- ⑥ 额定电流
- ⑦ 额定热稳定电流



### 工作条件和安装条件

周围空气温度	不高于 +40°C，不低于 -25°C；
海拔	安装地点的海拔不超过 1000m；
湿度	日平均相对湿度 ≤ 95%，月平均湿度 ≤ 90%；
地震烈度	不超过 8 级，无经常性剧烈振动的场所；
安装条件	没有火灾，易燃，易爆，严重污秽，化学腐蚀及剧烈振动场所。



### 技术参数

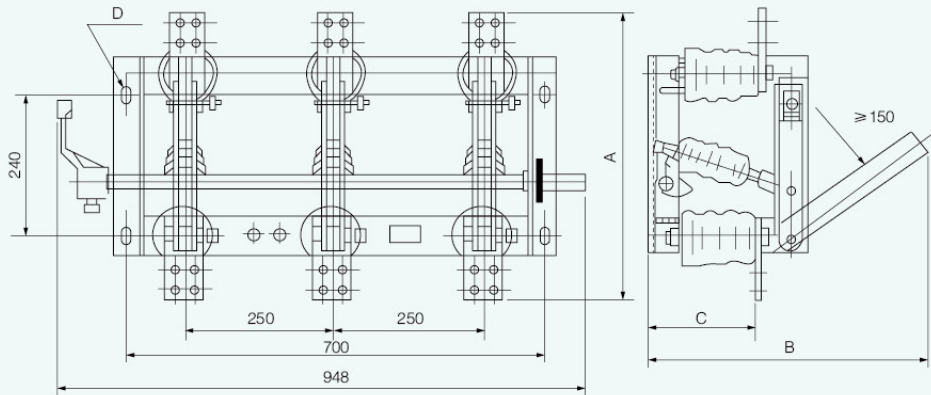
型号	额定电压 (KV)	额定电流 (A)	4 秒热稳定电流 (kA)	动热稳定电流 (kA)
GN19-10(C)400-12.5	12	400	12.5	31.5
GN19-10(C)630-20		630	20	50
GN19-10(C)1000-31.5		1000	31.5	80
GN19-10(C)1250-40		1250	40	100

# GN19-12(C) 户内高压隔离开关

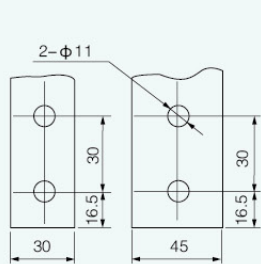
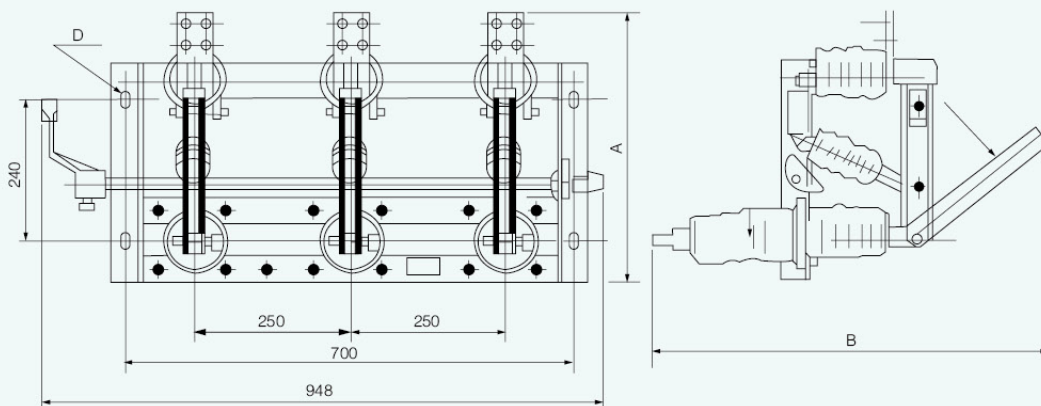
GN19-12(C) Indoor high voltage isolation switch

## 外形及安装尺寸 (mm)

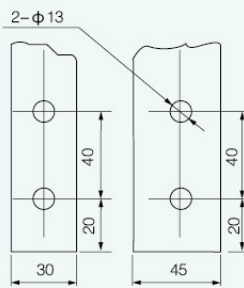
GN19-12系列



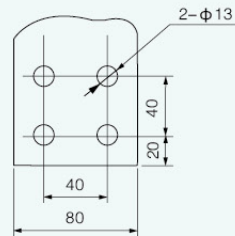
GN19-12C系列



GN19-12(C)/400



GN19-12(C)/630



GN19-12(C)/1000/1250