

CJX2 系列交流接触器

1 适用范围

CJX2 系列交流接触器(以下简称接触器), 主要用于交流 50Hz(或 60Hz), 电压至 660V, 电流至 95A 的电路中, 供远距离接通和分断电路、频繁地起动和控制交流电动机之用, 并可与适当的热继电器组成电磁起动器以保护可能发生操作过负荷的电路。

本产品符合 IEC60947-4-1, GB14048.4 标准。

2 型号及含义

CJ X 2-□□□□

触头数量, 用数字表示
 10 表示三常开主触头、
 一常开辅助触头(32A 及以下)
 01 表示三常开主触头、
 一常闭辅助触头(32A 及以下)
 11 表示三常开主触头、
 一常开一常闭辅助触头(40A 及以上)
 04 表示四常开主触头、
 08 表示两常开两常闭主触头(除 18A、32A 以外)
 基本规格代号, 用 380V、AC-3 的额定工作电流数值表示
 设计序号
 小型
 交流接触器

F4 - □□

常闭辅助触头数量
 常开辅助触头数量
 辅助触头组

F5 - □□

0 表示延时范围 0.1s~3s
 2 表示延时范围 0.1s~30s
 4 表示延时范围 10s~180s
 T 表示通电延时; D 表示断电延时
 空气延时头

3 正常工作条件和安装条件

3.1 周围空气温度为: $-5^{\circ}\text{C} \sim +40^{\circ}\text{C}$, 24 小时内其平均值不超过 $+35^{\circ}\text{C}$ 。

3.2 海拔高度: 不超过 2000m。

3.3 大气条件: 最高温度 $+40^{\circ}\text{C}$ 时, 空气的相对湿度不超过 50%; 在较低温度下可以允许有较高的相对湿度, 例如 20°C 时达 90%。对由于温度变化偶尔产生的凝露应采取特殊的措施。

3.4 污染等级: 3 级。

3.5 安装类别: III 类。

3.6 安装条件: 安装面与垂直面倾斜度不大于 $\pm 5^{\circ}$ 。

3.7 冲击振动: 产品应安装和使用在无显著摇动、冲击和振动的地方。



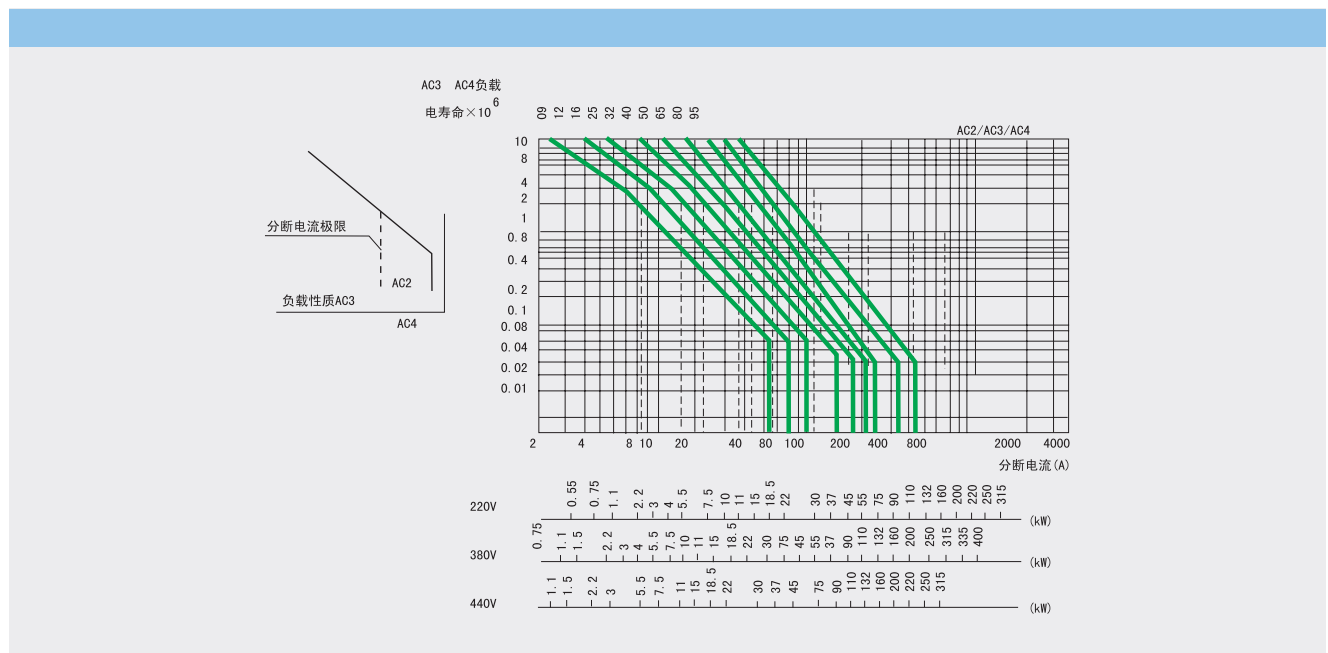
4 主要参数及技术性能

4.1 接触器的主要参数及技术性能指标(见表 1)。

表 1

型号		CJX2-09	CJX2-12	CJX2-18	CJX2-25	CJX2-32	CJX2-40	CJX2-50	CJX2-65	CJX2-80	CJX2-95								
额定工作 电流(A)	380V	AC-3 9	12	18	25	32	40	50	65	80	95								
	660V	AC-4 3.5	5	7.7	8.5	12	18.5	24	28	37	44								
约定自由空气发热电流(A)		AC-3 6.6	8.9	12	18	21	34	39	42	49	49								
额定绝缘电压(V)		AC-4 1.5	2	3.8	4.4	7.5	9	12	14	17.3	21.3								
可控三相鼠笼 电动机功率(AC-3)kW	220V		20	20	32	40	50	60	80	80	95								
	380V		660	660	660	660	660	660	660	660	660								
	660V		2.2	3	4	5.5	7.5	11	15	18.5	22	25							
操作 频率 (次/h)	电寿命	AC-3	1200	1200	1200	1200	600	600	600	600	600								
	机械寿命	AC-4	300	300	300	300	300	300	300	300	300								
电寿命 (万次)	AC-3		3600	3600	3600	3600	3600	3600	3600	3600	3600								
	AC-4		100	100	100	100	80	80	60	60	60								
			20	20	20	20	15	15	15	10	10								
机械寿命(万次)			1000	1000	1000	1000	800	800	800	600	600								
配合熔断器型号			RT16-20	RT16-32	RT16-40	RT16-50	RT16-63	RT16-80		RT16-100	RT16-125								
冷压 端头	非预制端头软线	根	1	2	1	2	1	2	1	2	1	2							
	有预制端头软线		1/2.5	1/2.5	1/2.5	1.5/4	1.5/4	1.5/4	2.5/6	2.5/6	6/25	4/10	6/25	4/10	10/35	6/16	10/35	6/16	
	非预制端头硬线	m ²	1/4	1/2.5	1/4	1/2.5	1.5/6	1.5/4	1.5/10	1.5/6	2.5/10	2.5/6	6/25	4/10	6/25	4/10	10/35	6/16	10/35
交流 线圈 功率	50Hz	吸合(VA)	70	70	70	110	110	200	200	200	200								
		保持(VA)	8	8	8	11	11	20	20	20	20								
动作范围		功率(W)	1.8~2.7	1.8~2.7	3~4	3~4	3~4	6~10	6~10	6~10	6~10								
辅助触头基本参数			吸合电压为: 85%Us~110%Us; 释放电压为 20%Us~75%Us																

4.2 电寿命曲线。



4.3 线圈额定控制电源电压 U_s 及代号(见表 2)。

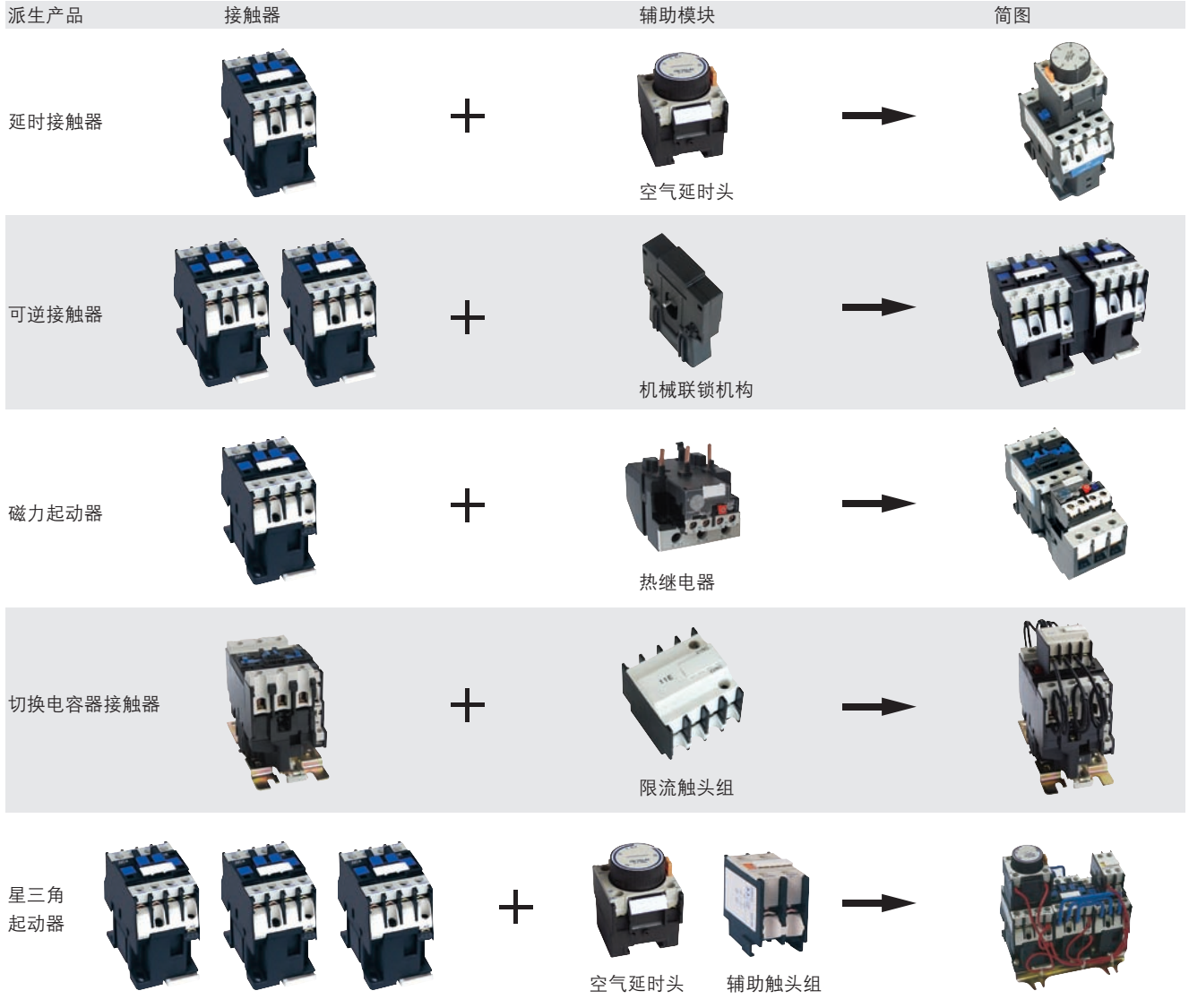
表 2

线圈电压 U_s (V)	24	36	42	48	110	127	220	230	240	380	400	415	440	480	500	600	660
50Hz	B5	C5	D5	E5	F5	G5	M5	P5	U5	Q5	V5	N5	R5	T5	S5	X5	Y5
60Hz	B6	C6	D6	E6	F6	G6	M6	P6	U6	Q6	V6	N6	R6	T6	S6	X6	Y6
50/60Hz	B7	C7	D7	E7	F7	G7	M7	P7	U7	Q7	V7	N7	R7	T7	S7	X7	Y7

5 其它

5.1 结构特点:

5.1.1 可以采用积木式安装方式加装辅助触头组、空气延时头(其延时范围见表 4)、热继电器等附件,组合成多种派生产品(见表 3)。




5.2 接触器具有体积小、重量轻、功耗小、寿命高、安全可靠等特点。

5.3 接触器本体在 32A 及以下有一对常开或常闭辅助触头, 40A 及以上有一对常开和常闭辅助触头。另外可在顶部加装 F4 辅助触头组 (两组或四组)或空气延时头, 两侧加装 NCF1-11C 各一个(NC1-40Z95Z 除外)。其组合情况(见表 4 和表 5)。

5.4 接触器除用螺钉安装外, 还可以用 35mm(CJX2-0995)和 75mm(CJX2-4095) 型标准卡轨安装。

表 4



型号	延时范围	延时触头数量	简图
F5-T0	0.1s3s	NO+NC	
F5-T2	0.1s30s	NO+NC	
F5-T4	10s180s	NO+NC	
F5-D0	0.1s3s	NO+NC	
F5-D2	0.1s30s	NO+NC	
F5-D4	10s180s	NO+NC	

注: a.产品本体上移印的 A、B、C、D 表示延时时间长短的趋势;

b.判定 F5 合格的办法: 延时头延时整定在最大值, 并连续动作 10 次, 取后 5 次数据计算其重复误差 $\Delta Sa < 6\%$, $\Delta Sa = (ta - tp) / tp \times 100\%$ 。

tp 表示连续后 5 次的延时时间平均值, ta 表示连续后 5 次延时时间中与 tp 离散最大的值。

表 5

辅助触头组 型号	触头数量		简图
	常开(NO)触头数量	常闭(NC)触头数量 2	
F4-20	2	0	
F4-11	1	1	
F4-02	0	2	
F4-40	4	0	
F4-31	3	1	
F4-22	2	2	
F4-13	1	3	
F4-04	0	4	
NCF1-11C	1	1	

6 外形及安装尺寸

产品的外形及安装尺寸(见图 1、图 2 及表 6)。

图 1 CJX2-09~32 外形及安装尺寸

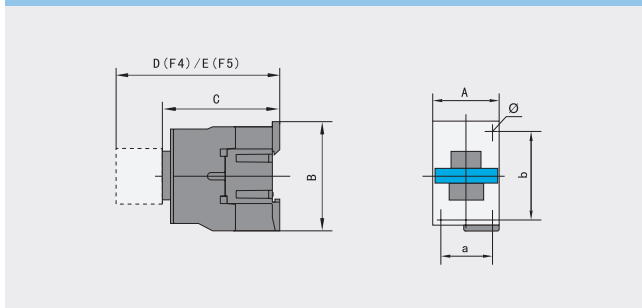


图 2 CJX2-40~95 外形及安装尺寸

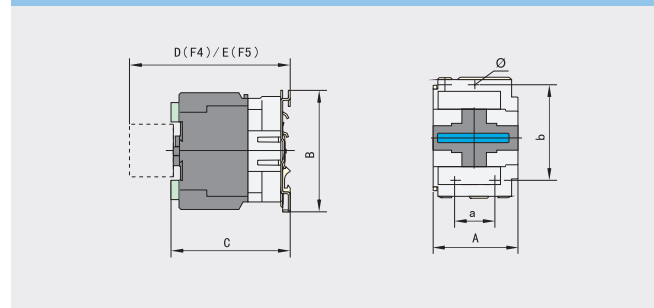


表 6

接触器型号	A max	B max	C max	D max	E max	a	b	Ø
CJX2-09~12	47	76	82	120.5	140.5	34/35	50/60	4.5
CJX2-18	47	76	87	125.5	145.5	34/35	50/60	4.5
CJX2-25	57	86	95	133.5	153.5	40	48	4.5
CJX2-32	57	86	100	138.5	158.5	40	48	4.5
CJX2-4011~6511	77	129	116	154.5	174.5	40	105	6.5
CJX2-4004~6504	84	129	116	154.5	174.5	40	105	6.5
CJX2-40086508	84	129	127	154.5	174.5	40	105	6.5
CJX2-8011~9511	87	129	127	165.5	185.5	40	105	6.5
CJX2-8004~9504	96	129	122	160.5	180.5	40	105	6.5
CJX2-8008~9508	96	129	135	160.5	180.5	40	105	6.5

7 订货须知

7.1.1 接触器完整的名称、型号；

7.1.2 线圈的额定控制电源电压和频率或代号；

7.1.3 如需订购 F4 辅助触头组或标准卡轨，应另外注明；

7.1.4 订货数量。

7.2 订货示例：CJX2-0910 交流接触器。

线圈电压 220V 50Hz 10 台 F4-22 5 只。