

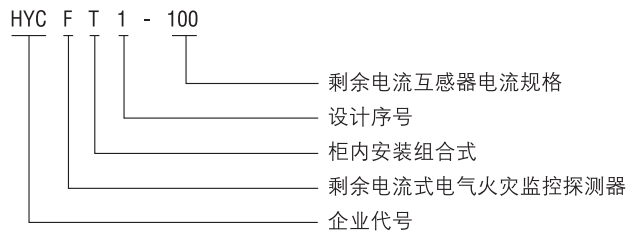
HYCFT系列

剩余电流式电气火灾监控探测器

概述

HYCFT电气火灾监控系统是安装于低压配电系统中，用于监测低压配电工作系统中有关电气可调灾产生隐患的电气参数项，并通过监控主机设备采集监测数据作为集中控制和集中管理，当保护线路中被探测参数超过报警设定值时，能发出报警信号，控制信号，并能指示出报警部位的系统。

产品型号的组成含义



技术参数

电气火灾监控探测器
工作电源: DC24V
漏电报警20~1000mA连续可调, 监测精度5.0级
可配置外置温度探测器6组
温度报警100℃-250℃连续可调, 监测精度1级
可增加本地声光报警模块
数字信号传输不受干扰
功耗小于1W
导轨式安装, 具备电缆连接和铜排连接两种, 400A以上推荐铜排连接
与监控单元或监控主机有效通讯距离≤1200m
额定工作电流: 100, 250, 1600A
分离式探测器: 监测剩余电流, 非正常温升, 并具备数模转换, 进行数字通讯
连接方式: 线缆连接, 适用于32A-800A电流等级 铜排连接, 适用于320A-1600A电流等级
附加功能: 外置温度监测(最多六组) 报警指示模块(本地声光报警指示, 并且为探测器提供电流) RS485 通讯方式(接入其他监控系统选用)
配合监测控探测器: 监控单元独立使用
测量出线端温度(配合分离式探测器使用时)
探测设备外壳或箱/柜体内温度
测量范围(可显示) 0℃-300℃
标准连接线缆长度 1米或2米



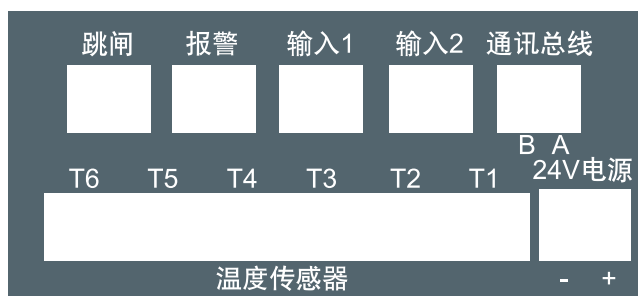
HYCFT系列

剩余电流式电气火灾监控探测器

正常使用条件

- 电源电压: AC220V 50Hz
- 环境温湿:: 温度 -20~+40℃, 相对湿度<95%RH
- 海拔高度: <2000米
- 环境等级: 3级无粉尘, 无雨雪盐雾侵蚀

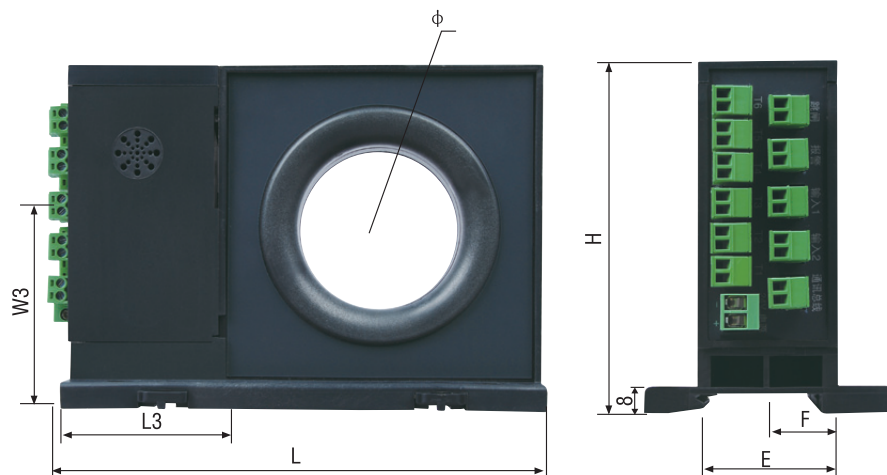
接线方式



- 跳闸** 无源控制输出, 控制外部跳闸线圈, 触点最大控制AC250V 5A
- 报警** 无源控制输出, 控制外部报警驱动, 触点最大控制AC250V 5A
- 输入1** 自源控制输入, 接受外部传感器无源输入控制, (端口自带24V电源, 外部无需电源输入)。
- 输入2** 同输入1
- 通讯总线** RS485硬件接口, 注意A B源不得接反, 否则得到的是错误的的数据。
- T1~T6** 温度传感器PT100接口, 用来监控接线端子的温度状态
- 24V电源** 接驳外部输入24V直流电源, 注意正负极不得接错, 否则虽有内部保护, 但是设备不会正常工作的。

外形及安装尺寸图(单位:mm)

HYCFT1-32~250A电气火灾(分离式线缆连接)监控器尺寸图



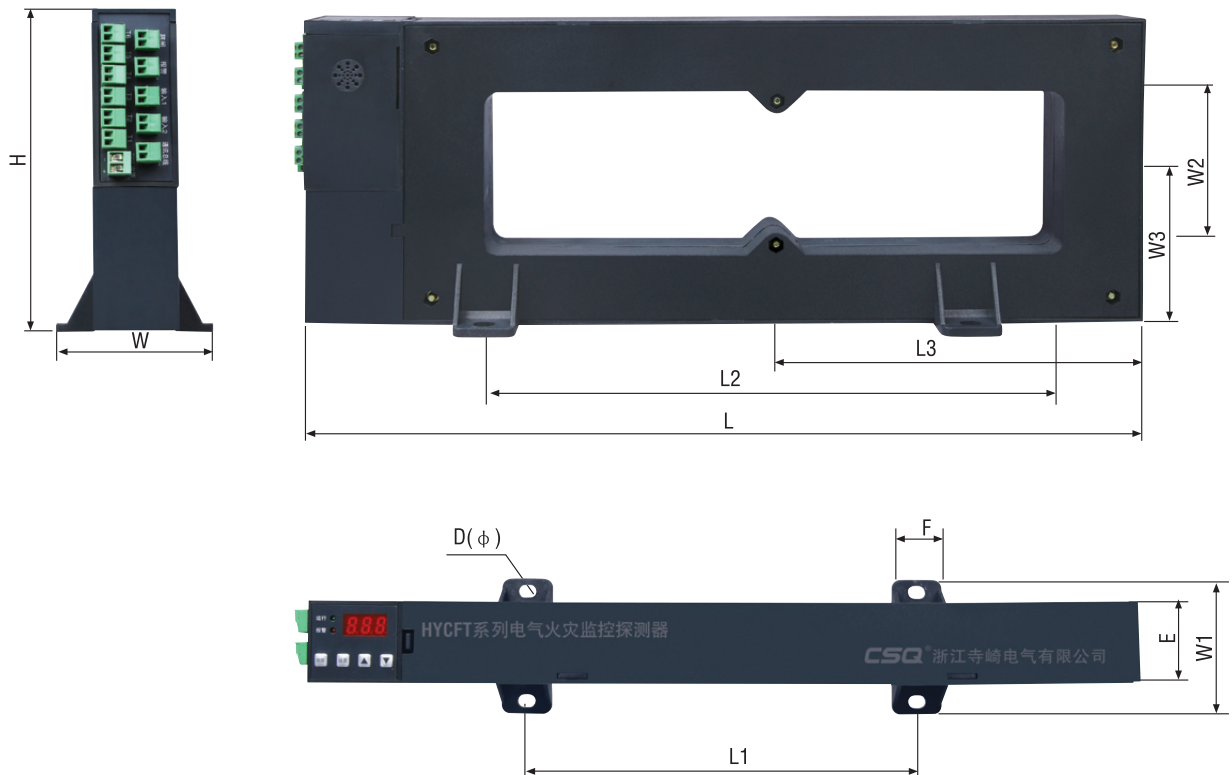
HYCFT系列

剩余电流式电气火灾监控探测器



型号	外形尺寸			安装尺寸		内径尺寸		其它				
	L	W	H	L1	W1	D(φ)	φ	W2	L3	W3	E	F
32-100A	124	70	90	60	58	4.5	33	40	39	48	36	15.5
125-250A	142	70	102	110	58	4.5	50	40	48	54	36	15.5
320-400A	162	70	122	140	58	4.5	68	40	58	64	36	15.5

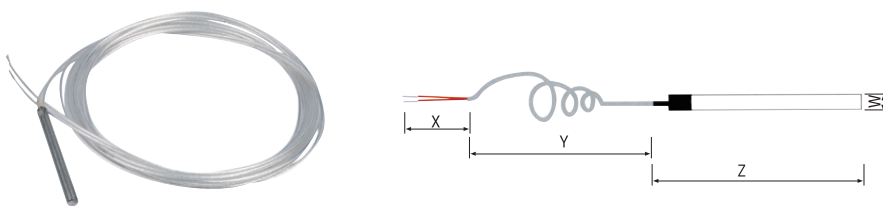
HYCFT1-100~1600A电气火灾(分离式铜排连接)监控器尺寸图



HYCFT系列

剩余电流式电气火灾监控探测器

型号	外形尺寸			安装尺寸			内径尺寸			其它		
	L	W	H	L1	W1	D(φ)	L2	W2	L3	W3	E	F
100-250A	237	80	98	115	65	6.5 × 10	147	32	96	50	40	30
320-1600A	406	80	151	230	65	6.5 × 10	280	80	180	76	40	20



型号	W	X	Y	Z
外置温度探测器	4	40	1000/2000	50

二次接线图

