



circuit-breakers

HM60



上海精益电器厂有限公司
Shanghai JINGYI Electrical Apparatus Factory Co.,Ltd

上海精益电器厂有限公司新厂房鸟瞰图



上海精益电器厂有限公司，是由创建于50年代中期的上海精益电器厂于2003年9月改制而成，是生产“黑猫”牌低压电器为主导产品的专业企业。

2008年12月3日，公司与西门子（中国）有限公司友好协议并达成一致，将原先的合资变为合作，并接受西门子（中国）有限公司原先在合资公司投资的75%的全部股份。2009年1月16日，双方完成股权交割。

上海精益电器厂有限公司的总部设立在上海市青浦工业园区漕盈路2699号，公司新注册资本为1.8亿元人民币，占地面积约150亩。目前已竣工的有包括实验室在内的产品研发技术中心大楼、生产基地和仓储中心等约3万平方米的建筑，为公司新一轮的全面发展奠定了坚实的硬件基础。公司现有员工450余人，其中从事各种产品的专业研发人员近百人，拥有产品自动化和标准化生产作业以及质量检测自动化流程的生产线，ERP系统贯穿于公司整个营运的管理。

上海精益电器厂有限公司除生产享誉市场良好信誉的HA系列万能式断路器和HM3系列塑料外壳式断路器等共计二十三大类产品外，业务还涉及成套、健身器材、物业、电器联结器、变形机器人等多种产品领域，其低压电器主导产品拥有百余张CCC、CE、CB和UL认证证书。

上海精益电器厂有限公司从1997年至今已连续十二年被认定为上海市高新技术企业，1998年以来主要产品系列连续十一年获得上海市名牌产品称号。继公司从1996年获得ISO9001质量认证以后，于2001年又通过了ISO9001-2000版换版复审，2008通过ISO14001和OHSAS18001认证。同年，被上海市科委认定为上海市科技小巨人培育企业，被上海市知识产权局认定为上海市专利试点企业。“黑猫”牌低压电器产品以卓越的性能和创新的结构设计，拥有各种产品技术专利70多项，曾荣获多项国家、上海市各项奖项，其品质广泛受到国内外用户的青睐与好评。

上海精益电器厂有限公司将秉承合资公司先进的管理方法，并按照市场经济规律，以不断创新精神，着眼于全球最先进的低压电器产品与高新技术的开发，用专业、精品、个性化不断为客户提供具有想象力、吸引力和实用性的产品。我们将倡导以客户为中心，多方位的营销策略，充分融合行业的渠道优势，紧密依托代理商和经销商、广泛支持合作伙伴，提供最先进的产品与最完善服务，平衡各方共同利益，完善利益共享机制，促进同步发展，共铸辉煌的明天。

**HM60系列塑料
外壳式断路器
技术手册
2009-09**

HM60系列塑料外壳式断路器

1

保护特性

2

断路器外形及安装尺寸

3

断路器的维护与使用

4

订货信息

5

HM60系列塑料 外壳式断路器

1

1.1 产品用途及技术特点	1/2
1.2 产品型号及含义	1/7
1.3 正常工作条件及安装条件	1/8
1.4 技术性能及参数	1/9
1.5 断路器电气附件	1/12
1.6 断路器机械附件	1/16

HM60系列塑料外壳式断路器

1.1 产品用途及技术特点

★ 产品用途

HM60系列塑料外壳式断路器(以下简称断路器),是采用国际标准设计及先进的制造技术开发研制成功的新系列塑料外壳式断路器。本系列断路器其额定绝缘电压为800V,主要用于交流50Hz,额定电流16A-800A,额定工作电压380V/400V的配电网中,用来分配电能,作为对线路及电源设备的过载、短路和欠电压的保护,并适合用作隔离。在正常条件下也可以作线路的不频繁转换之用。

壳架等级额定电流为400A及以下的断路器也可作鼠笼型电动机的不频繁起动、运转中分断及作为电动机的过载、短路和欠电压保护之用。

HM60系列断路器可加装欠电压脱扣器、分励脱扣器、辅助触头、报警触头、电动机操作机构及转动手柄操作机构等各种用途的电气附件和机械附件。

HM60系列剩余电流断路器(又称:漏电保护断路器)除具有上述用途外,还具有人身触电和设备漏电的保护,也可用来防止因设备绝缘损坏产生接地故障而引起的火灾危险。(详见HM60剩余电流断路器产品样本)。

HM60系列智能型断路器,配备了智能型电子式脱扣器,除具有对线路及电源设备的过载、短路和欠电压起保护作用之外,还具有接地故障保护。其智能功能有:运行电流光柱指示、电源及自诊断指示、预报警及过电流故障报警指示、过电流故障信号输出、断路器合分状态检测,特别是其H型智能型电子式脱扣器带有串行RS485通讯接口,使断路器与工控计算机之间实现遥测、遥调、遥讯等功能。

★ 技术特点

- 额定电流规格齐全,可满足用户不同电路容量的保护

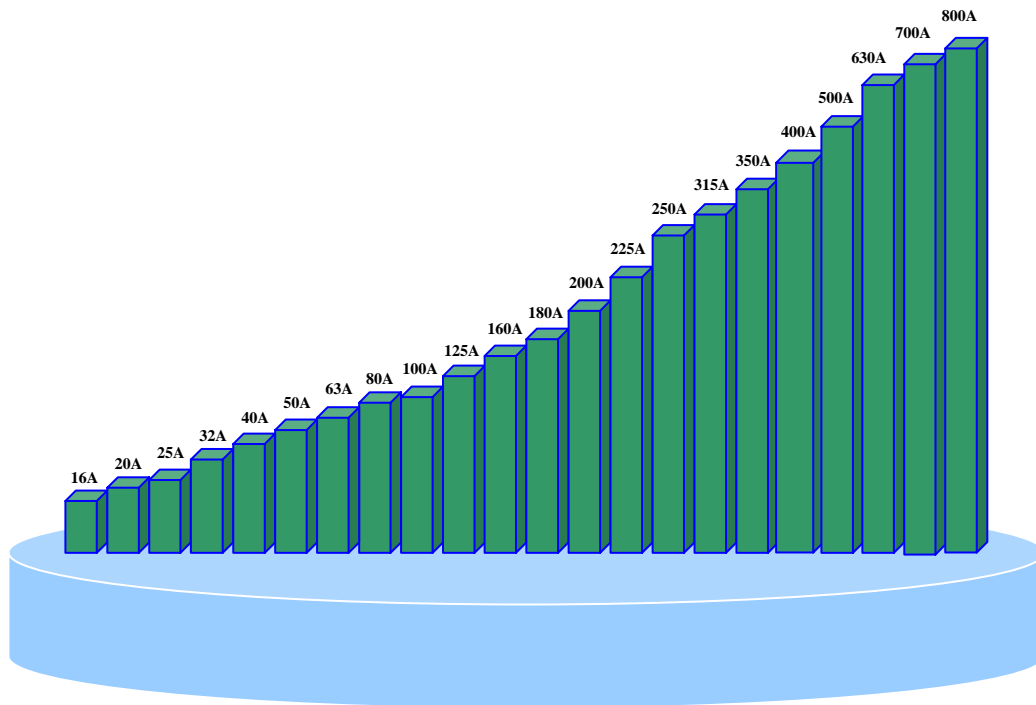


图 1-1 HM60断路器规格

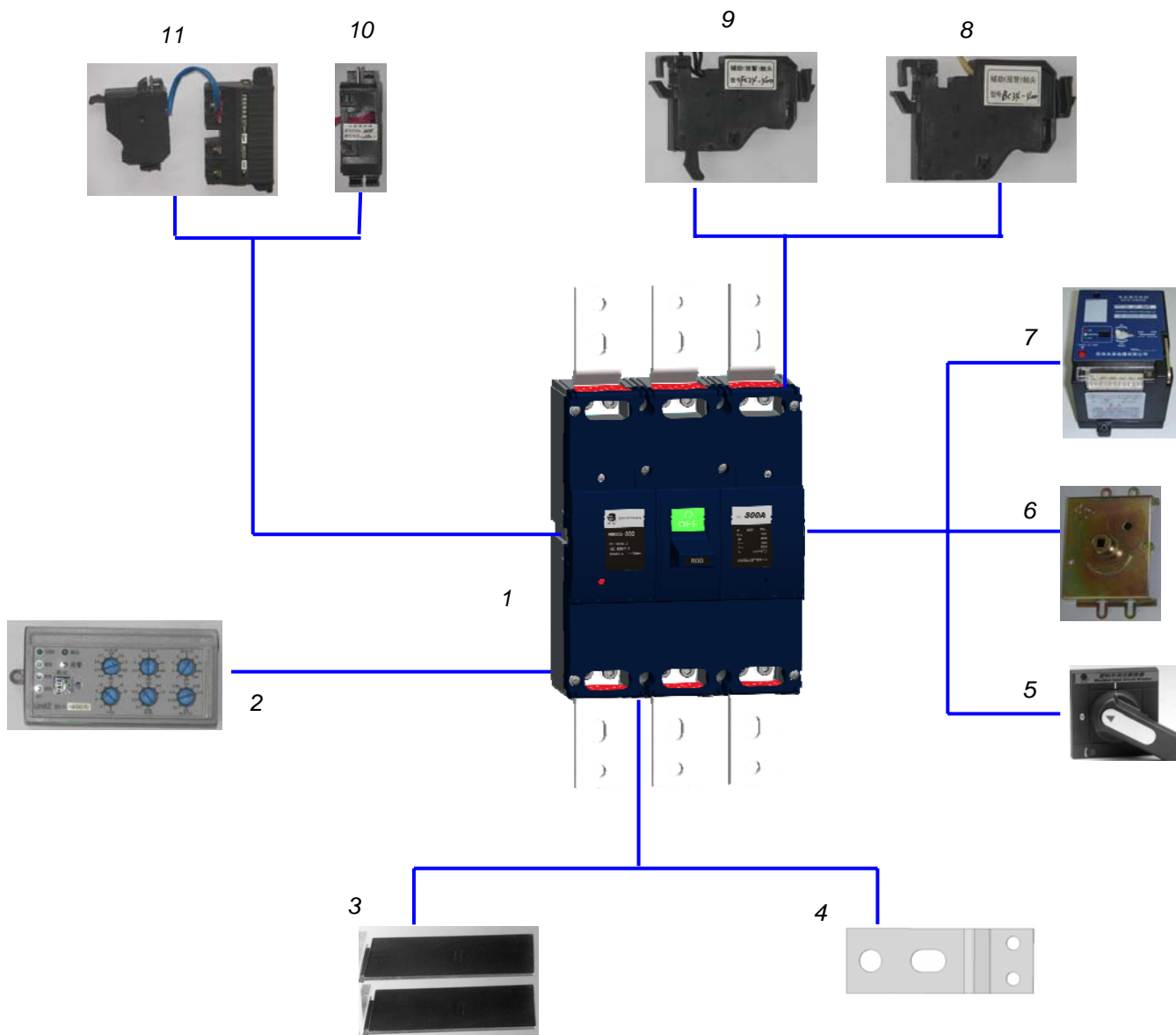
- 整个系列模块化设计

HM60整个系列采用先进的模块化设计,使断路器系列结构更加完善。电气附件、机械附件、电子式及热磁式脱扣器单元、电子式脱扣器附件、底座和联接附件等不同模块与断路器本体组合成具有一定功能的断路器,能满足不同的使用场合。

断路器分解图如图1-2所示。

HM60系列塑料外壳式断路器

1.1 产品用途及技术特点



各部件名称:

- 1 断路器本体
- 2 电子脱扣器
- 3 相间隔弧板
- 4 加长接线母排
- 5 断路器上转动手柄操作机构

- 6 小室门转动手柄操作机构
- 7 电动机操作机构
- 8 报警触头
- 9 辅助触头
- 10 分励脱扣器
- 11 欠压脱扣器



本系列断路器通过 3C 中国质量认证.

图 1-2 HM60断路器分解图

HM60系列塑料外壳式断路器

1.1 产品用途及技术特点

■ 短路分断能力高

S — 标准型，即标准分断容量

H — 高分断型，即高分断容量

L — 限流型，即极高分断容量

表 1-1 额定极限短路分断能力级别分类

壳架等级额定电流 I_{nm} (A)	额定极限短路分断能力 I_{cu}			
	35kA	50kA	70kA	100kA
100A	S	H	L	
250A		S	H	L
400A		S	H	L
630A		S	H	L
800A		S	H	L

■ 符合国际、国内标准

HM60系列断路器采用先进的国际、国内标准设计，并符合下列国际、国内标准：

- GB14048.1 (eqvIEC60947-1) 《低压开关设备和控制设备：总则》
- GB14048.2 (eqvIEC60947-2) 《低压开关设备和控制设备：低压断路器》
- GB14048.4 (eqvIEC60947-4-1) 《低压开关设备和控制设备： 低压机电式接触器和电动机起动器》
- GB14048.5 (eqvIEC60947-5-1) 《低压开关设备和控制设备： 控制电路电器和开关元件 第一部分：机电式控制电路电器》

■ 智能化

HM60系列断路器采用先进的微处理器技术的电子式脱扣器,具有智能化保护功能和通讯接口，可实现与计算机中心接口联网并可实现两者之间遥测、遥调、通讯等功能。（本断路器正在研制中）



智能型电子式脱扣器

图 1-3 HM60智能化实现部件

■ 断路器的主电路具有多种联结方式

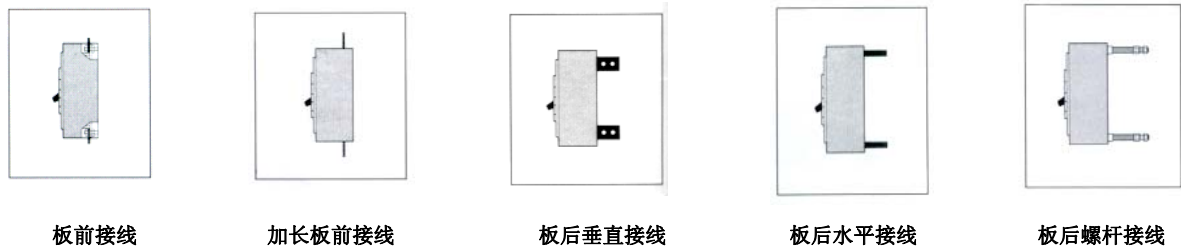


图 1-4 断路器主电路联结方式

■ 抽出式具有联锁机构，操作更安全更可靠

HM60系列抽出式断路器，其断路器本体与抽出式底座设计有联锁机构。

注:抽出式断路器在与主电路未接通前,其联锁机构保证断路器处于自由脱扣状态,且在主电路未可靠接通(到位指示灯显示)时,断路器无法合闸,抽出式断路器必须先通电后合闸。

■ 安装方式多样化，具有固定式、插入式、抽出式不同的安装结构

表 1-2 安装方式

壳架等级额定电流 I_{nm} (A)	安装方式					
	固定式		插入式		抽出式	
	3极(3P)	4极(4P)	3极(3P)	4极(4P)	3极(3P)	4极(4P)
100A	■	■	■	■	—	—
250A	■	■	■	■	—	—
400A	■	■	■	■	■	■
630A	■	■	■	■	■	■
800A	■	■	■	■	■	■

■ 附件采用嵌入式安装结构，具有双重绝缘，安装方便、安全可靠

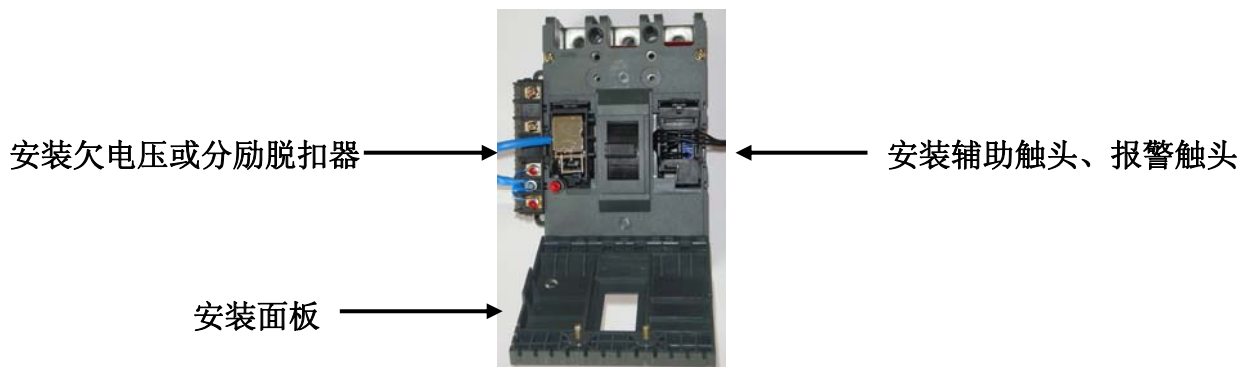


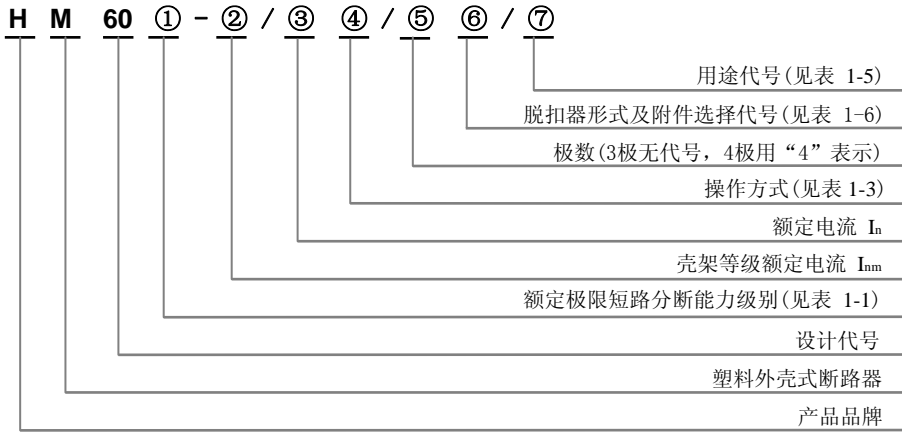
图 1-5 附件安装示意图

HM60系列塑料外壳式断路器

1.2 产品型号及含义

1

■ 断路器的型号及其含义



■ 操作方式

表 1-3 操作方式分类

壳架等级额定电流 I_{nm} (A)	手柄直接操作(代号: 无)	电动机操作(代号: D)	转动手柄操作(代号: Z)
100A	■	■	■
250A	■	■	■
400A	■	■	■
630A	■	■	■
800A	■	■	■

■ 接线方式及安装结构

表 1-4 接线方式及安装结构

壳架等级 额定电流 I_{nm} (A)	接线方式及安装结构分类									
	固定式					插入式			抽出式	
	板前	板后			加长 板前	板后			板后	
		螺杆	水平	垂直		螺杆	水平	垂直	水平	垂直
100A	■	■	—	—	■	■	—	—	—	—
250A	■	■	—	—	■	—	■	■	—	—
400A	■	—	■	■	■	—	■	■	■	■
630A	■	—	■	■	■	—	■	■	■	■
800A	■	—	■	■	■	—	■	■	■	■

技术说明: 加长板前是为用户提供的联接母排附件, 用户需要时在订货中提出。

■ 用途代号

表1-5 用途代号

壳架等级额定电流 I_{nm} (A)	用于配电保护(代号: 无)	用于电动机保护(代号: “2”)
100A	■	■
250A	■	■
400A	■	■
630A	■	—
800A	■	—

1

■ 脱扣器形式及附件选择代号

表 1-6 脱扣器形式及附件选择代号

附件名称	附件代号					
	电磁式脱扣器		热磁式脱扣器		电子式脱扣器	
	3极	4极	3极	4极	3极	4极
无	200		300		400	
报警触头	208		308		408	
分励脱扣器	210		310		410	
分励脱扣器和报警触头	218		318		418	
辅助触头	220		320		420	
辅助触头和报警触头	228		328		428	
欠电压脱扣器	230		330		430	
欠电压脱扣器和报警触头	238		338		438	
分励脱扣器和辅助触头(二组辅助触头)	240(280)		340(380)		440(480)	
分励脱扣器、辅助(二组辅助触头)和报警触头	248(288)		348(388)		448(488)	
二组辅助触头	260		360		460	
二组辅助触头和报警触头	268		368		468	
欠电压脱扣器和辅助触头(二组辅助触头)	270(290)		370(390)		470(490)	
欠电压脱扣器、辅助(二组辅助触头)和报警触头	278(298)		378(398)		478(498)	

■ 断路器的功率损耗

表1-7 断路器的功率损耗

壳架等级 额定电流 I_{nm}	通电电流	三极总功率损耗 W		
		固定式	插入式	抽出式
100A	100A	35	40	-
250A	250A	76	86	-
400A	400A	115	125	135
630A	630A	187	200	210
800A	800A	192	205	215

HM60系列塑料外壳式断路器

1.3 正常工作条件及安装条件

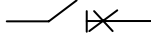
1

■ 正常工作条件

- 周围空气温度范围-5℃ 到+40℃，并且24h平均值不超过+35℃
- 海拔：安装地点的海拔不超过2000m
- 大气条件

最高温度为+40℃时，空气的相对湿度不超过50%，在较低温度下可以允许有较高的相对湿度，例如20℃时达90%。
对由于温度变化偶尔产生的凝露应采取特殊的措施。

■ 正常安装条件

- 用户应按照本制造公司提供的使用说明书的安装要求进行安装
- 断路器安装位置可以竖装或横装而不降低其技术性能
- 本断路器不能倒进线，即只可LINE接电源线，LOAD接负载线
- 本断路器具有隔离功能，其相应的符号为 
- 断路器安装在无爆炸危险的介质中，且介质无足以腐蚀破坏绝缘的气体及导电尘埃的地方
- 断路器安装在没有雨雪侵袭的地方
- 污染等级 3级
- 断路器主电路及欠电压脱扣器安装类别为III, 其余辅助电路、控制电路安装类别为II

■ 安全性特点

- 全系列额定绝缘电压达到800V，额定冲击耐受电压达到8kV，满足开关柜的使用要求

■ 快速安装内部附件

- 全系列可采用盒装化的附件进行快速安装，用户要求可及时响应，并且不需调整

■ 环保化要求特点

- 全系列规格采用可回收外壳(盖)，充分体现了“绿色环保”的理念

■ HM60-100断路器及 HM60-250断路器

表 1-10 HM60-100断路器及 HM60-250断路器技术性能及参数

HM60系列塑料外壳式断路器								
型号			HM60S-100	HM60H-100	HM60L-100	HM60S-250	HM60H-250	HM60L-250
壳架等级额定电流	I_{nm} (A)		100			250		
额定电流	I_n (A)		16, 20, 25, 32, 40, 50, 63, 80, 100			100, 125, 160, 180, 200, 225, 250		
额定绝缘电压	U_i		800V			800V		
额定冲击耐受电压 U_{imp}	(V)		8000			8000		
额定工作电压	U_e		400V			400V		
极数			3, 4 ¹⁾			3, 4 ¹⁾		
N极额定电流			$=I_n$			$=I_n$		
额定极限短路分断能力 I_{cu} AC400V/50Hz O-CO	(kA)		35	50	70	50	70	100
额定运行短路分断能力 I_{es} AC400V/50Hz O-CO-CO	(kA)		20	35	50	35	50	70
使用寿命	总次数		10000			8000		
	使用电寿命		1500			1000		
	使用机械寿命		8500			7000		
飞弧距离	(mm)		≤ 50			≤ 50		
过电流脱扣器	热磁式脱扣器		■			■		
	智能型 电子脱扣器 ²⁾	M型	■			■		
		H型(带串行 通讯接口)	■			■		
使用类别			A			A		
外形尺寸	W (mm)	3P	90			105		
		4P	120			140		
	L (mm)	3P	155			165		
		4P	155			165		
	H (mm)	3P	82			82		
		4P	82			82		

注:1) 本公司生产的四极断路器N极带断点不带过电流保护

2) 本公司智能型断路器正在研制中

HM60系列塑料外壳式断路器

1.4 技术性能及参数

■ HM60-400断路器及 HM60-630断路器

表 1-11 HM60-400断路器及HM60-630断路器技术性能及参数

HM60系列塑料外壳式断路器								
型号			HM60S-400	HM60H-400	HM60L-400	HM60S-630	HM60H-630	HM60L-630
壳架等级额定电流 I_{nm} (A)			400			630		
额定电流 I_n (A)			250, 315, 350, 400			400, 500, 630		
额定绝缘电压 U_i			800V			800V		
额定冲击耐受电压 U_{imp} (V)			8000			8000		
额定工作电压 U_e			400V			400V		
极数			3, 4 ¹⁾			3, 4 ¹⁾		
N极额定电流			$=I_n$			$=I_n$		
额定极限短路分断能力 I_{cu} (kA) AC400V/50Hz O-CO			50	70	100	50	70	100
额定运行短路分断能力 I_{cs} (kA) AC400V/50Hz O-CO-CO			35	50	70	35	50	70
使用寿命	总次数		5000			5000		
	使用电寿命		1000			1000		
	使用机械寿命		4000			4000		
飞弧距离 (mm)			≤ 100			≤ 100		
过电流脱扣器	热磁式脱扣器		■			■		
	智能型电子脱扣器 ¹⁾	M型	■			■		
		H型(带串行通讯接口)	■			■		
使用类别			A			A		
外形尺寸	W (mm)	3P	140			210		
		4P	184			280		
	L (mm)	3P	257			275		
		4P	257			275		
	H (mm)	3P	110			110		
		4P	110			110		

注:1) 本公司生产的四极断路器N极带断点不带过电流保护

2) 本公司智能型断路器正在研制中

■HM60-800断路器

表 1-12 HM60-800断路器技术性能及参数

HM60系列塑料外壳式断路器				
型号		HM60S-800	HM60H-800	HM60L-800
壳架等级额定电流	I_{nm} (A)	800		
额定电流	I_n (A)	630, 700, 800		
额定绝缘电压	U_i	800V		
额定冲击耐受电压 U_{imp}	(V)	8000		
额定工作电压	U_e	400V		
极数		3, 4 ¹⁾		
N极额定电流		$=I_n$		
额定极限短路分断能力 I_{cu} AC400V/50Hz O-CO	(kA)	50	70	100
额定运行短路分断能力 I_{cs} AC400V/50Hz O-CO-CO	(kA)	35	50	70
使用寿命	总次数	5000		
	使用电寿命	1000		
	使用机械寿命	4000		
飞弧距离	(mm)	≤ 100		
过电流脱扣器	热磁式脱扣器		■	
	智能型电子脱扣器 ¹⁾	M型	■	
		H型(带串行通讯接口)	■	
使用类别		A		
外形尺寸	W (mm)	3P	210	
		4P	280	
	L (mm)	3P	275	
		4P	275	
	H (mm)	3P	110	
		4P	110	

注:1) 本公司生产的四极断路器N极带断点不带过电流保护

2) 本公司智能型断路器正在研制中

HM60系列塑料外壳式断路器

1.5 断路器电气附件

■ 附件安装位置示意图

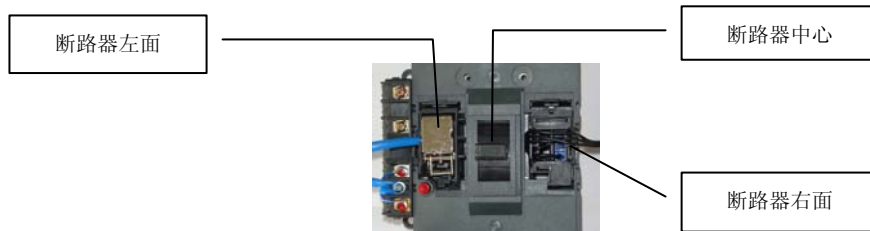


图 1-6 附件安装位置示意图

表 1-14 附件安装位置说明表

附件名称	附件代号			附件安装位置示意		
				左面	中心	右面
报警触头	208	308	408			报警
分励脱扣器	210	310	410	分励		
分励脱扣器和报警触头	218	318	418	分励		报警
辅助触头	220	320	420			辅助
辅助触头和报警触头	228	328	428			辅助+报警
欠电压脱扣器	230	330	430	欠压		
欠电压脱扣器和报警触头	238	338	438	欠压		报警
分励脱扣器和辅助触头(二组辅助触头)	240(280)	340(380)	440(480)	分励		辅助(二辅助)
分励脱扣器、辅助(二组辅助触头)和报警触头	248(288)	348(388)	448(488)	分励		辅助(二辅助)+报警
二组辅助触头	260	360	460			二辅助
二组辅助触头和报警触头	268	368	468			二辅助+报警
欠电压脱扣器和辅助触头(二组辅助触头)	270(290)	370(390)	470(490)	欠压		辅助(二辅助)
欠电压脱扣器、辅助(二组辅助触头)和报警触头	278(298)	378(398)	478(498)	欠压		辅助(二辅助)+报警

■ 分励脱扣器

❖ 分励脱扣器特点:

- 分励脱扣器用于远距离控制断路器断开
- 分励脱扣器具有三种壳架规格:
 - ① 用于 $I_{nm}=100A$
 - ② 用于 $I_{nm}=250A$
 - ③ 用于 $I_{nm}=400A\sim 800A$

请用户在订货时要注明具体控制电源电压 U_s 规格

- 为瞬时工作制
- 选购附件



图 1-7 分励脱扣器

❖ 分励脱扣器动作特性:

表 1-15 分励脱扣器动作特性(功耗)

操作的电气附件	分励脱扣器			
动作电源电压范围	$(0.7-1.1) \times U_s$			
额定控制电源电压 U_s	AC220V	AC380V	DC110V	DC220V
100	73.6VA	116VA	47.3W	68.2W
250	7.36VA	80VA	-	66W
400~800	16VA	16VA	-	-

■ 欠电压脱扣器

❖ 欠电压脱扣器特点:

- 欠电压脱扣器用作线路及电源设备的欠电压保护之用
- 欠电压脱扣器用可用作分励脱扣器的功能
- 欠电压脱扣器具有三种壳架规格:
 - ① 用于 $I_{nm}=100A$ (外挂式)
 - ② 用于 $I_{nm}=250A$ (外挂式)
 - ③ 用于 $I_{nm}=400A\sim 800A$ (外挂式)

请用户在订货时要注明具体规格

- 欠电压脱扣器为长期工作制
- 选购附件

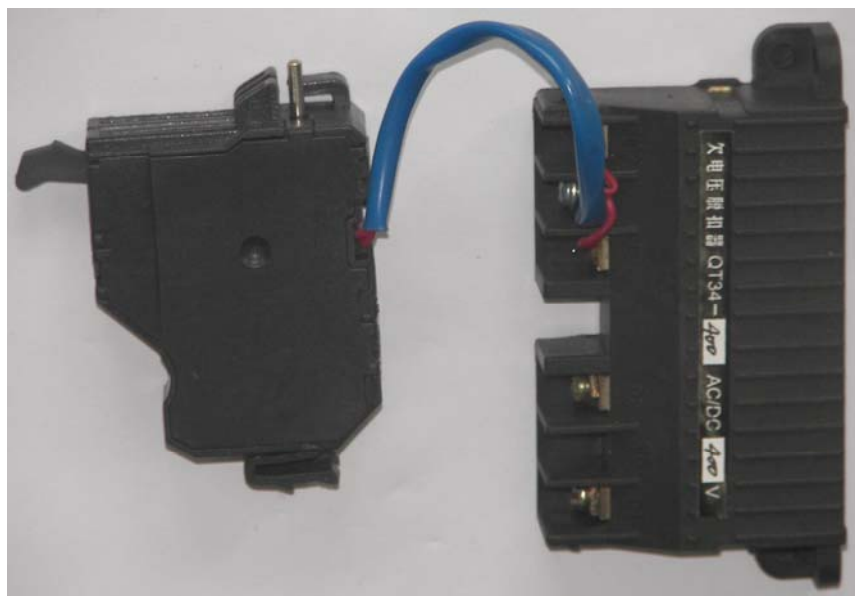


图 1-8 欠电压脱扣器

HM60系列塑料外壳式断路器

1.5 断路器电气附件

❖ 欠电压脱扣器动作特性:

表 1-16 欠电压脱扣器动作特性

额定工作电压 U_e (V)	AC380	AC220
动作电压	$(0.35-0.7) \times U_e$	
保证合闸电压	$(0.85-1.1) \times U_e$	
保证不能合闸电压	$\leq 0.35U_e$	
功耗	6VA	3VA

1

■ 辅助触头、报警触头

❖ 辅助触头、报警触头特点:

- 辅助触头用于对断路器的控制回路作自动控制之用。如断路器的分闸及合闸状态的信号指示。
- 报警触头用于对断路器负载电流的过载、短路，线路和设备的欠电压故障断开时报警之用
- 可提供的辅助触头、报警触头规格：
 - ① 一常开一常闭
 - ② 二常开二常闭
 - ③ 一常开一常闭 + 一个报警触头
- 辅助触头、报警触头具有三种壳架规格：
 - ① 用于 $I_{nm}=100A$
 - ② 用于 $I_{nm}=250A$
 - ③ 用于 $I_{nm}=400A\sim 800A$



图 1-9 辅助触点、报警触头

请用户在订货时要注明具体规格

- 选购附件

❖ 辅助触头、报警触头技术参数:

表 1-17 辅助触头、报警触头的技术参数

壳架等级额定电流 I_{nm}	约定发热电流 I_{th}	额定工作电压 U_e			
		AC380V I_e	AC220V I_e	DC220V I_e	DC110V I_e
100A	3A	0.3A	0.3A	0.15A	0.15A
250A					
400A	3A	0.4A	0.4A	0.15A	0.15A
630A					
800A					

■ 电动机操作机构

❖ 电动机操作机构型号:

- 电动机操作机构用于远距离控制断路器合闸、分闸
- 提供用户的电动机操作机构品种规格见表1-18

表 1-18 电动机操作机构型号

壳架等级额定电流 I_{nm}	选用电动机操作机构型号CD2
100A	CD2-100/KFM2
250A	CD2-250/HUM8
400A	CD2-400/HUM8
630A	CD2-630/KFM2
800A	CD2-800/KFM2

❖ CD2型电动机操作机构:

- 电动机合闸、分闸兼有手动合闸和断开断路器
- 具有手动紧急断开按钮功能
- 适用的断路器:
 $I_{nm}= 100A, 250A, 400A, 630A, 800A$
请用户在订货时要注明具体规格
- 选购附件



图 1-10 CD2型电动机操作机构

❖ CD型电动机操作机构动作特性:

表 1-19 CD2型电动机操作机构动作特性

操作的电气附件			电动机操作机构	
操作电源电压范围			$(0.85-1.1) \times U_s$	
额定控制电源电压 U_s	电源	AC 50Hz		220V
		功耗	启动功耗	200VA
			持续功耗	110VA
		DC		110V
		功耗	启动功耗	200W
			持续功耗	110W
合闸时间			$\leq 0.8s$	
分闸时间			$\leq 0.8s$	

HM60系列塑料外壳式断路器

1.6 断路器机械附件

■ 转动手柄操作机构

❖ 转动手柄操作机构可用于:

- 在断路器上用转动手柄控制断路器的合闸和分闸
- 在开关柜小室外用转动手柄控制断路器的合闸和分闸
- 用转动手柄操作机构与开关柜小室门进行联锁。防止断路器在合闸状态下, 开关柜小室门被打开

❖ 用户可装置断开位置锁, 防止断路器合闸(最多可挂3把直径为6mm的挂锁, 用户自备)。供货状况如下:

- 一台断路器配独立钥匙和锁
- 二台断路器配二把相同锁、一把钥匙
- 三台断路器配三把相同锁、二把相同钥匙

❖ 提供用户的转动手柄操作机构品种规格见表1-20

表 1-20 转动手柄操作机构型号

壳架等级 额定电流	选用转动手柄操作机构型号					
	装置在开关柜小室门上 (选用: 手柄+操作机构)					
	手柄				操作机构	
	A型(圆形)		F型(方形)		CS1(中心式)	
	A-1 短柄	A-2 长柄	F-1 短柄	F-2 长柄	CS1	CS1/L 配联锁
100A	A-1	—	F-1	—	CS1-100/30P	CS1/L-100
250A	A-1	—	F-1	—	CS1-250/30P	CS1/L-250
400A	—	A-1	—	F-1	CS1-400/30P	CS1/L-400
630A	—	A-2	—	F-2	CS1-630/30P	CS1/L-630
800A	—	A-2	—	F-2	CS1-800/30P	CS1/L-800

■ A型手柄

<p>— A-1 型手柄</p> <ul style="list-style-type: none"> ● 短柄结构 ● 装置在小室门上 ● 可配CS1型操作机构(用于HM60-100A~250A) ● 防护等级达到IP30 ● 选购附件 	<p>— A-1 型手柄</p> 
<p>— A-2 型手柄</p> <ul style="list-style-type: none"> ● 长柄结构 ● 装置在小室门上 ● 可配CS1型操作机构(用于HM60-400A~800A) ● 防护等级达到IP30 ● 选购附件 	<p>— A-2 型手柄</p> 

图 1-11 A型手柄介绍

■ F型手柄

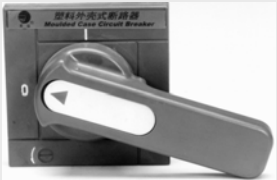
<p>— F-1 型手柄</p> <ul style="list-style-type: none"> ● 短柄结构 ● 装置在小室门上 ● 可配CS1型操作机构(用于HM60-100A~250A) ● 防护等级达到IP30 (与制造公司协商, 可供防护等级为IP54的手柄) ● 选购附件 	<p>— F-1 型手柄</p> 
<p>— F-2 型手柄</p> <ul style="list-style-type: none"> ● 长柄结构 ● 装置在小室门上 ● 可配CS1型操作机构(用于HM60-400A~800A) (与制造公司协商, 可供防护等级为IP54的手柄) ● 防护等级达到IP30 ● 选购附件 	<p>— F-2 型手柄</p> 

图 1-12 F型手柄介绍

HM60系列塑料外壳式断路器

1.6 断路器机械附件

■ CS1转动手柄操作机构

— CS1转动手柄操作机构

- 中心式：操作机构中心与断路器的中心重合
- 操作机构装置在断路器上
- 可配A型或F型手柄型
- 可配与小室门联锁装置
- 选购附件

— CS1转动手柄操作机构



图 1-21 CS1转动手柄操作机构

■ 转动手柄操作机构与小室门联锁装置

- CS1/L型转动手柄操作机构可与小室门进行机械联锁。防止断路器在合闸状态下，开关柜小室门被打开
- 安装及外形尺寸见下图
- 选购附件

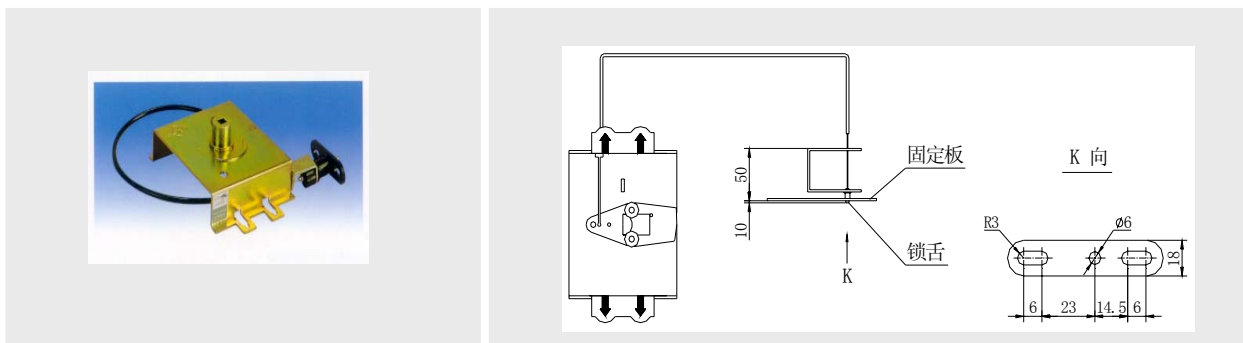


图1-13 转动手柄操作机构与小室门联锁装置安装及外形尺寸图

■ 相间隔弧板

- 增加相间绝缘强度
- 适用于固定式的断路器
- 每台固定式的断路器配备4块(三极断路器)或6块(四极断路器)

— 相间隔弧板



■ 加长板前接线母排

- 适用于固定式的断路器,用作加长板前接线使用
- 每台固定式的断路器配备6块(三极断路器)或8块(四极断路器)
- 选购附件

— 加长板前接线母排



保护特性

热磁式脱扣器保护特性

2

2/2

保护特性

2.1 热磁式脱扣器保护特性

■ 热式过载长延时保护特性

— 热式过载长延时整定电流值调节范围如表2-1所示。

表2-1 热式过载长延时整定电流值调节范围

壳架等级额定电流 I_{nm}	额定电流 I_n	过载长延时整定电流值调节范围 I_R 40℃	
		A/B/C 相	N 极
100 A	16A	16A	16A
	20A	20A	20A
	25A	25A	25A
	32A	32A	32A
	40A	40A	40A
	50A	50A	50A
	63A	63A	63A
	80A	80A	80A
	100A	100A	100A
250A	100A	100A	100A
	125A	125A	125A
	160A	160A	160A
	180A	180A	180A
	200A	200A	200A
	225A	225A	225A
	250A	250A	250A
400A	250A	250A	250A
	315A	315A	315A
	350A	350A	350A
	400A	400A	400A
630A	400A	400A	400A
	500A	500A	500A
	630A	630A	630A
800A	630A	630A	630A
	700A	700A	700A
	800A	800A	800A

注：本公司生产的四极断路器N极带断点不带过电流保护

■ 热式过载长延时保护特性

一 过载情况下(反时限动作)断开特性

① 配电用

配电用断路器在周围空气温度为+40℃下，各极同时通电时无温度补偿的反时限断开特性见表2-2。

表 2-2 配电用反时限动作断开特性

试验电流名称	试验电流倍数	约定时间		起始状态
		$I_n \leq 63A$	$I_n > 63A$	
约定不脱扣电流	$1.05I_R$	$\geq 1h$	$\geq 2h$	冷态
约定脱扣电流	$1.30I_R$	$< 1h$	$< 2h$	热态

② 保护电动机用

保护电动机用断路器在周围空气温度为+40℃下，各极同时通电时无温度补偿的反时限断开特性见表 2-3。

表 2-3 保护电动机用反时限动作断开特性

试验电流名称	试验电流倍数	约定时间		起始状态
		$I_n \leq 100A$	$100A < I_n \leq 400A$	
约定不脱扣电流	$1.0I_R$	$\geq 2h$		冷态
约定脱扣电流	$1.20I_R$	$< 2h$		热态
	$1.50I_R$	$\leq 2min$	$\leq 4min$	热态
	$7.20I_R$	$2S < T_p \leq 10S$	$4S < T_p \leq 10S$	冷态

■ 环境温度变化引起的热式过载保护整定电流值变化系数

表 2-4 环境温度变化引起的热式过载保护整定电流值变化系数

壳架等级额定电流 I_{nm}	环境温度变化						
	+10℃	+20℃	+30℃	+40℃	+50℃	+55℃	+60℃
100A	1.2	1.14	1.08	$1.0I_n$	0.89	0.84	0.76
250A	1.14	1.10	1.05	$1.0I_n$	0.91	0.87	0.82
400A	1.13	1.11	1.04	$1.0I_n$	0.87	0.81	0.73
630A	1.12	1.1	1.03	$1.0I_n$	0.88	0.83	0.76
800A	1.10	1.08	1.03	$1.0I_n$	0.83	0.78	0.71

保护特性

2.1 热磁式脱扣器保护特性

■ 电磁式短路瞬动脱扣器保护特性

— 短路瞬动整定电流值如表2-5所示。

表 2-5 短路瞬动整定电流值

壳架等级 额定电流 I_{nm}	额定电流 I_n	短路瞬动整定电流值 $I_{\Delta 3}$				正确度
		配电保护(正常供货)		电动机保护(正常供货)		
		A/B/C相	N极	A/B/C相	N极	
100A	16A	160A	160A	192A	192A	±20%
	20A	200A	200A	240A	240A	
	25A	250A	300A	300A	300A	
	32A	320A	320A	384A	384A	
	40A	400A	400A	480A	480A	
	50A	500A	500A	600A	600A	
	63A	630A	630A	756A	756A	
	80A	800A	800A	960A	960A	
250A	100A	1000A	1000A	1200A	1200A	±20%
	125A	1250A	1250A	1500A	1500A	
	160A	1600A	1600A	1920A	1920A	
	180A	1800A	1800A	2160A	2160A	
	200A	2000A	2000A	2400A	2400A	
	225A	2250A	2250A	2700A	2700A	
	250A	2500A	2500A	3000A	3000A	
400A	250A	2500A	2500A	3000A	3000A	±20%
	315A	3150A	3150A	3780A	3780A	
	350A	3500A	3500A	4200A	4200A	
	400A	4000A	4000A	4800A	4800A	
630A	400A	4000A	4000A	—	—	±20%
	500A	5000A	5000A	—	—	
	630A	6300A	6300A	—	—	
800A	630A	6300A	6300A	—	—	±20%
	700A	7000A	7000A	—	—	
	800A	8000A	8000A	—	—	

注：本公司生产的四极断路器N极带断点不带过电流保护

■ 热磁式脱扣器保护特性 (一)

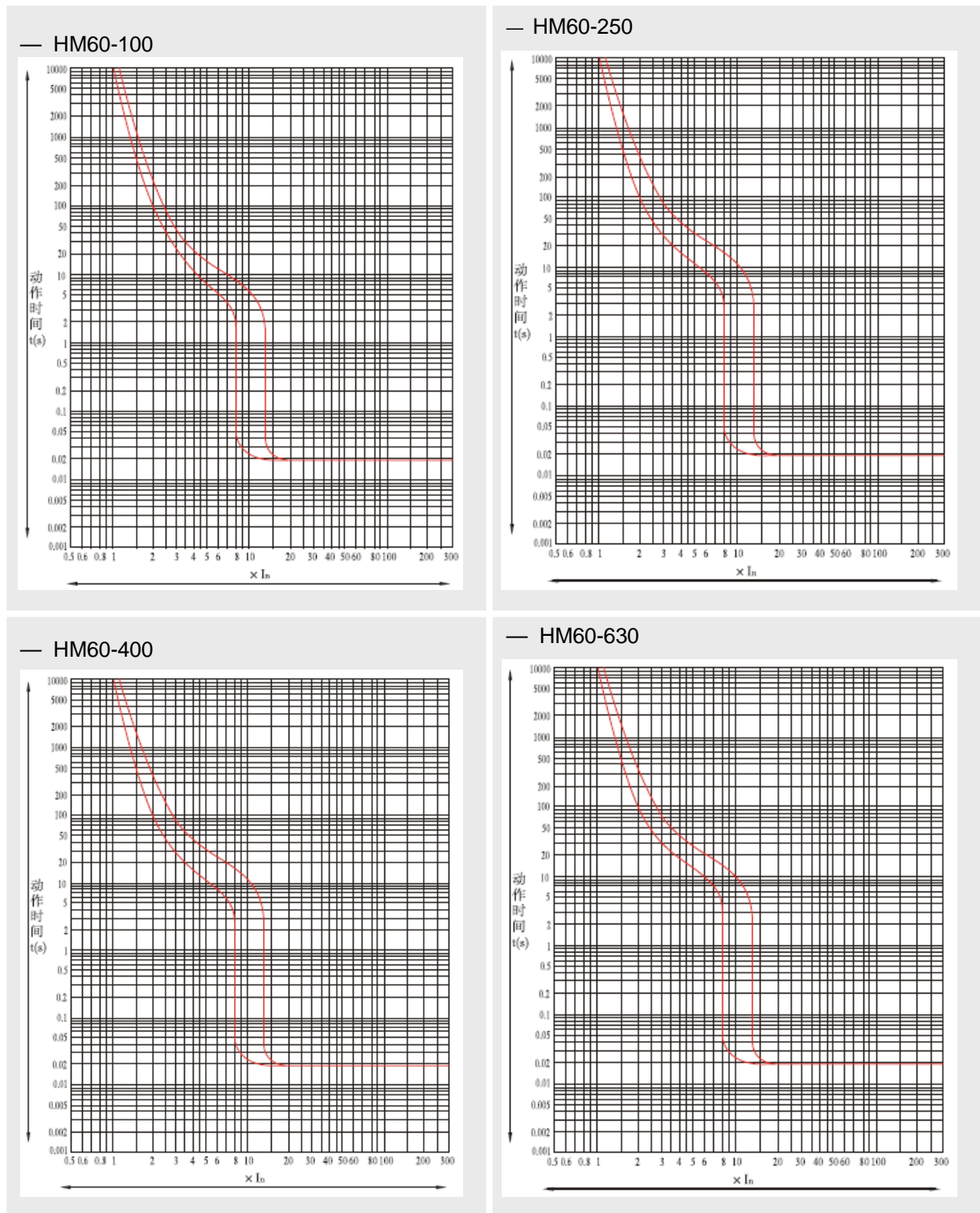


图 2-1 热磁脱扣器保护特性

保护特性

2.1 热磁式脱扣器保护特性

■ 热磁式脱扣器保护特性 (二)

— HM60-800

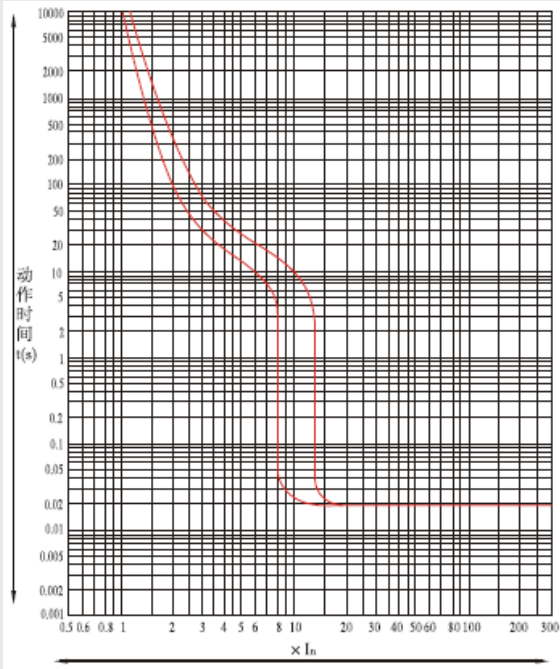


图 2-1 热磁脱扣器保护特性(续)

断路器外形及安装尺寸

3

3.1 外形及安装尺寸

3/2

3.2 二次回路接线图

3/9

断路器外形及安装尺寸

3.1 外形及安装尺寸

❖ 板前接线外形及安装尺寸

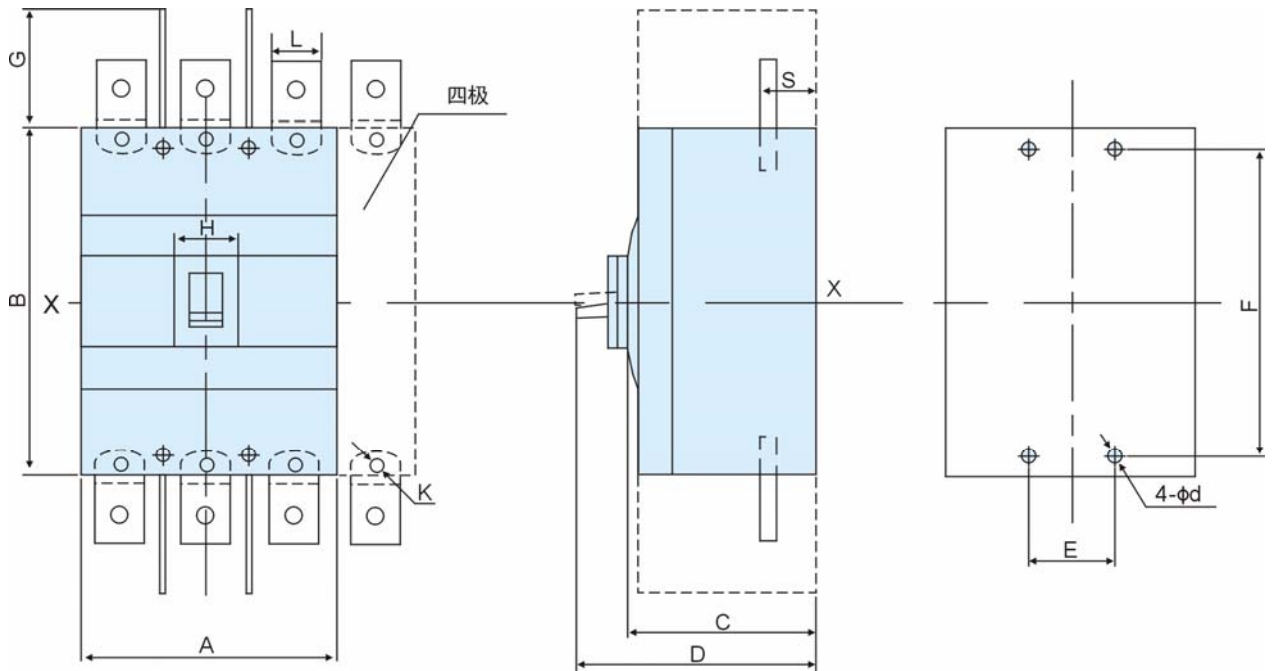


图 3-1 板前接线

型号	外形尺寸										安装尺寸			
	A		B	C	D	G	H	S	K	L	E		F	d
	三极	四极									三极	四极		
HM60-100	90	120	155	82	102	50	30	-	M8	16	30	60	132	4.5
HM60-250	105	140	165	82	102	78	33	26	M8	22	35	70	126	4.5
HM60-400	140	184	257	110	150	105	51	43	M10	28	44	44	215	7
HM60-630	210	280	275	110	150	105	51	38	M8	40	70	70	243	7
HM60-800	210	280	275	110	150	105	51	41	M8	40	70	70	243	7

■ HM60 板后接线外形及安装尺寸

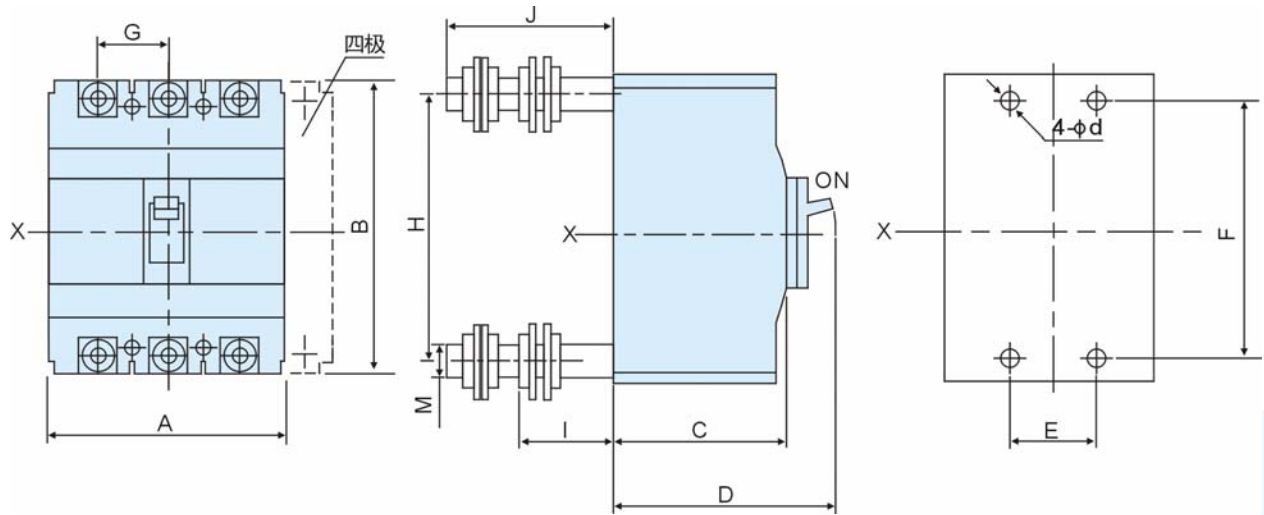


图3-2 板后接线

型号	外形尺寸									安装尺寸				
	A		B	C	D	I	J	H	M	E		F	G	d
	三极	四极								三极	四极			
HM60-100	90	120	155	82	103	52	102	135	M10	30	60	132	30	4.5
HM60-250	105	140	165	83	110	72	108	144	M12	35	70	126	35	4.5
HM60-400	140	184	265	103	144	87	137	225	φ13	108	152	160	44	7
HM60-630	210	280	295	103	145	129	129	243	2-φ13	178	248	160	70	7
HM60-800	210	280	295	103	145	129	129	243	2-φ13	178	248	160	70	7

断路器外形及安装尺寸

3.1 外形及安装尺寸

■ HM60 插入式外形及安装尺寸

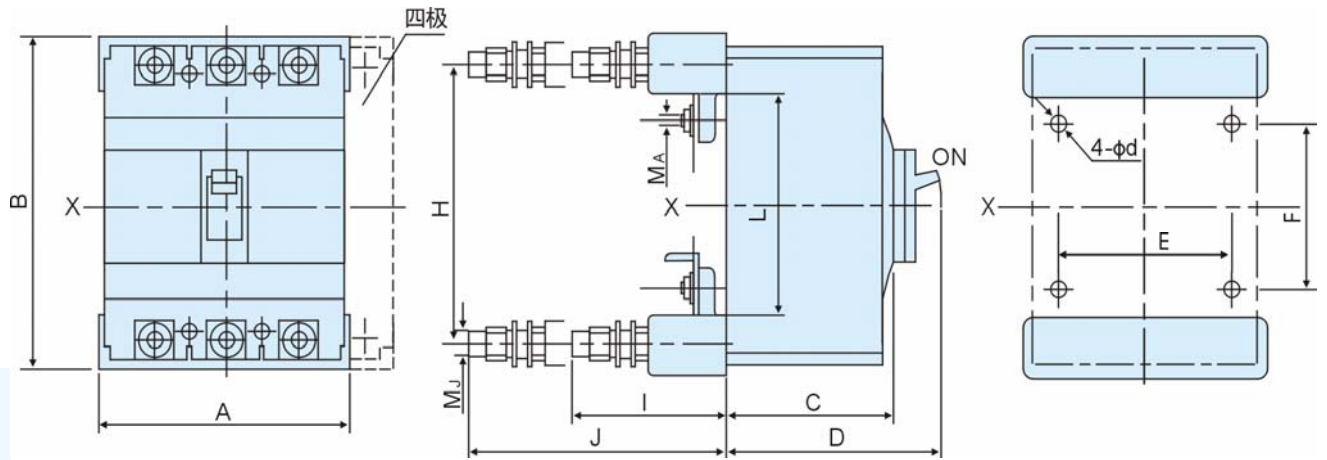


图 3-3 插入式接线

型号	外形尺寸										安装尺寸				
	A		B	C	D	I	J	H	M _A	M _J	L	E		F	d
	三极	四极										三极	四极		
HM60-100	92	122	177	82	102	76	122	135	M5	M10	116	60	90	71	6
HM60-250	108	144	184	82	102	79	134	144	M5	φ9	108	70	105	73	6
HM60-400	146	190	282	110	150	102	155	225	M8	φ13	178	88	132	143	8.5
HM60-630	212	282	299	110	150	150	150	243	M8	φ13	185	140	210	143	8.5
HM60-800	212	282	299	110	150	150	150	243	M8	φ13	185	140	210	143	8.5

断路器外形及安装尺寸

3.1 外形及安装尺寸

■ HM60抽出式外形及安装尺寸

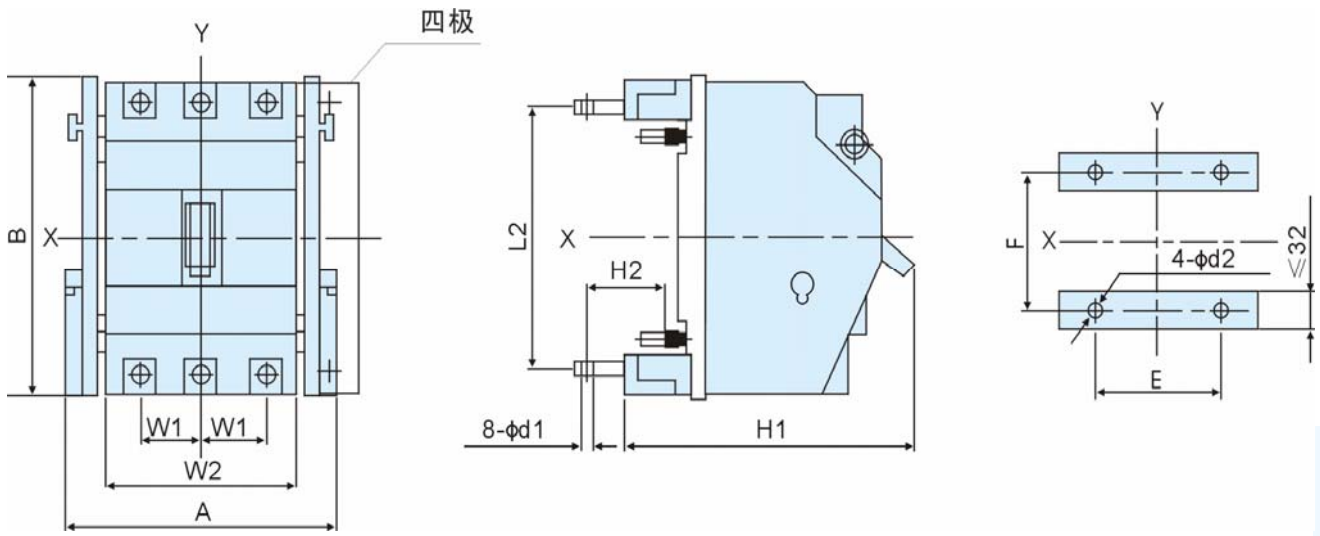


图 3-4 抽出接线

型号	外形尺寸										安装尺寸				联锁装置
	A		B	W1	W2		L2	H1	H2	d1	E		F	d2	
	三极	四极			三极	四极					三极	四极			
HM60-400	211	255	257	44	140	184	196	253	77	11	88	132	141	6.5	欠压
HM60-630	289	359	280	70	210	280	241	238	73	13	140	210	131	6.5	欠压
HM60-800	289	359	280	70	210	280	241	238	73	13	140	210	131	6.5	欠压

断路器外形及安装尺寸

3.1 外形及安装尺寸

■ 电气附件

❖ CD2-100/KFM2、CD2-400/HUM8电动机操作机构

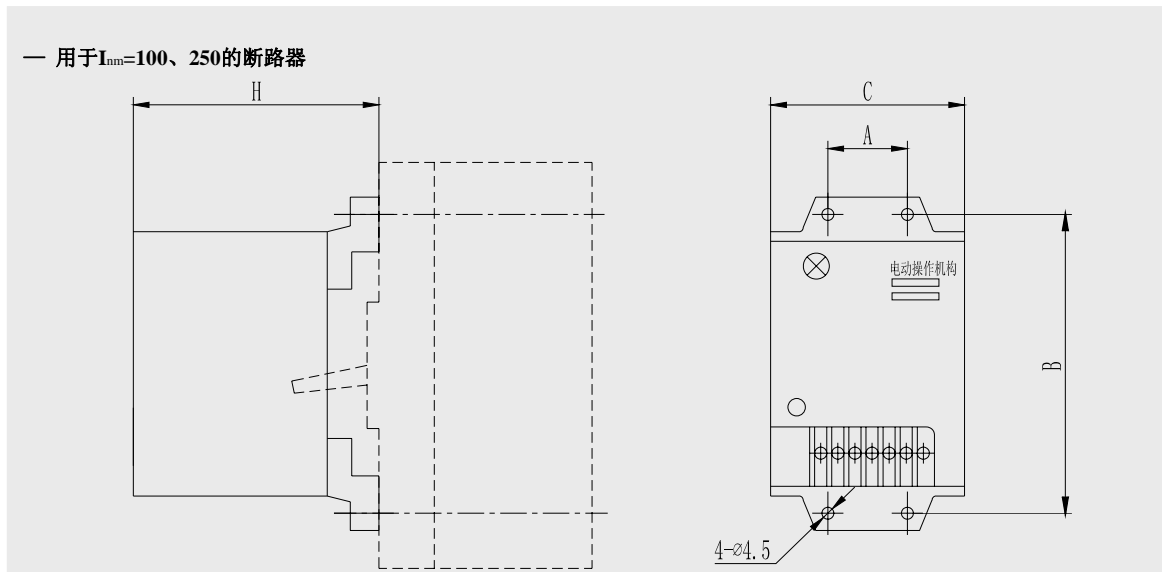


图 3-5 CD2-100/KFM2、CD2-250/HUM8电动机操作机构

表 3-3 CD2-100、250电动机操作机构安装尺寸

配用断路器型号	安装尺寸			
	A	B	C	H
HM60-100	30	132	74	95
HM60-250	35	126	74	98

❖ CD2-400/HUM8、CD2-630~800/KFM2电动机操作机构

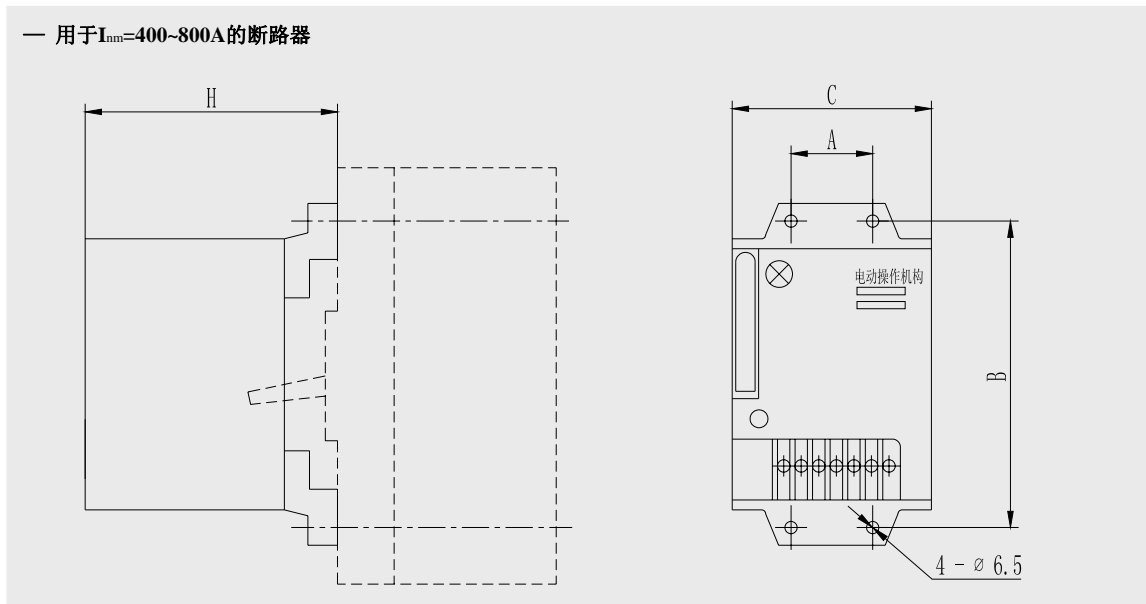


图 3-6 CD2-250~400/HUM8、CD2-630~800/KFM2电动机操作机构

表 3-4 CD2-400~800电动机操作机构安装尺寸

配用断路器型号	安装尺寸			
	A	B	C	H
HM60-400	44	215	130	155
HM60-630、800	70	243	130	155

■ 机械附件(一)

❖ A型手柄(圆形)

— 装置在开关柜小室门上 用于 $I_{\text{nm}}=100\sim 800\text{A}$ 的断路器

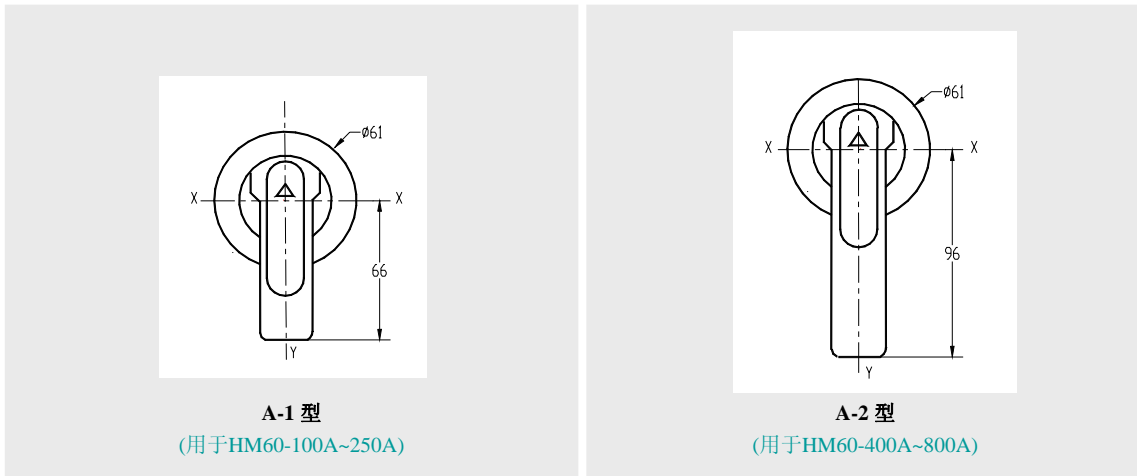


图 3-7 A型手柄(圆形)

❖ F型手柄(方形)

— 装置在开关柜小室门上 用于 $I_{\text{nm}}=100\sim 800\text{A}$ 的断路器

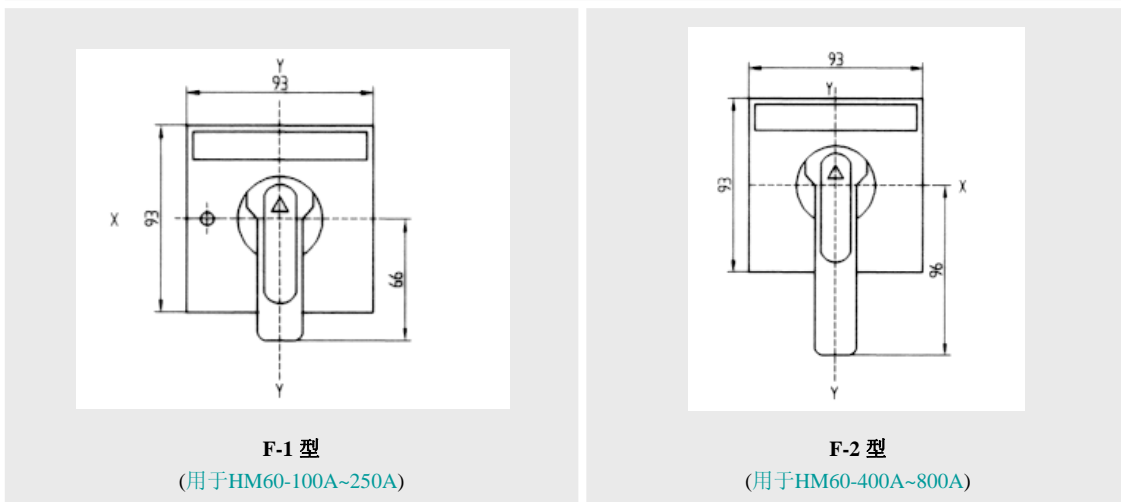


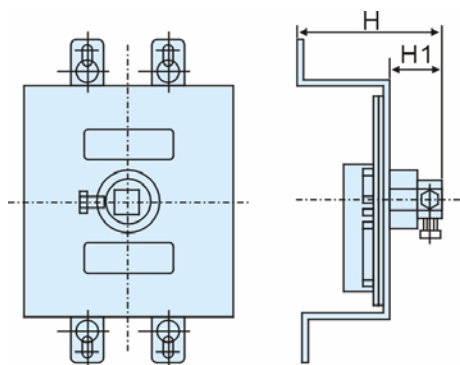
图 3-8 F型手柄(方形)

断路器外形及安装尺寸

3.1 外形及安装尺寸

■ 机械附件(二)

❖ CS1转动手柄操作机构(中心式)

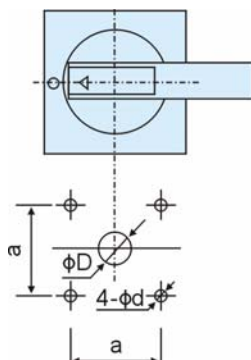


配用断路器型号	H1	H	手操型号
HM60-100	15	57	CS1-100/30P
HM60-250	15	61	CS1-250/30P
HM60-400	20	81	CS1-400/30P
HM60-630	20	81	CS1-630/30P
HM60-630	20	81	CS1-630/30P

3

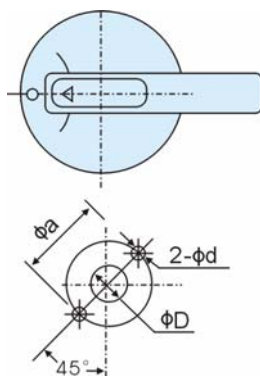
图 3-9 CS1转动手柄操作机构(中心式)

方型手柄外形及安装尺寸



配用断路器型号	HM60-100~250	HM60-400~800
D	42	63
d	4.5	5.5
a	65	88
L	60	140
方轴截面	8×8	10×10
方轴长	100	150

圆型手柄外形及安装尺寸



配用断路器型号	HM60-100~250	HM60-400~800
D	33	33
d	4.5	4.5
a	53	53
L	65	125
方轴截面	8×8	10×10
方轴长	100	150

图 3-10 CS1转动手柄

■ 分励脱扣器

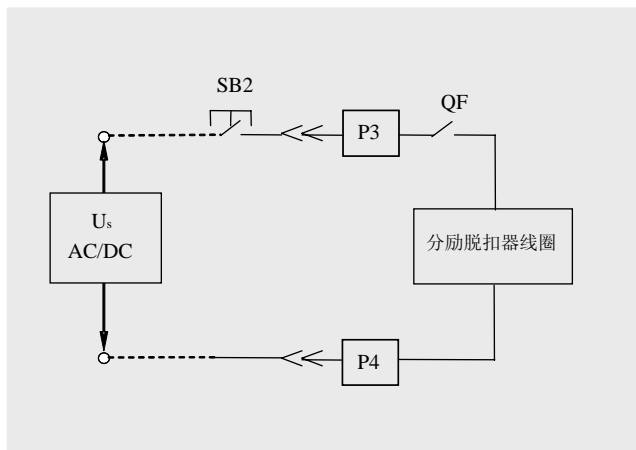


图 3-55 分励脱扣器二次回路接线图

符号说明:

SB2 - 分闸按钮 (用户自备)

P3、P4 - 接线端编号

U_s - 控制电源

QF - 辅助触头

注: 仅虚线部分由用户连接, 其余接线已由公司接好, 供用户参考。

■ 欠电压脱扣器

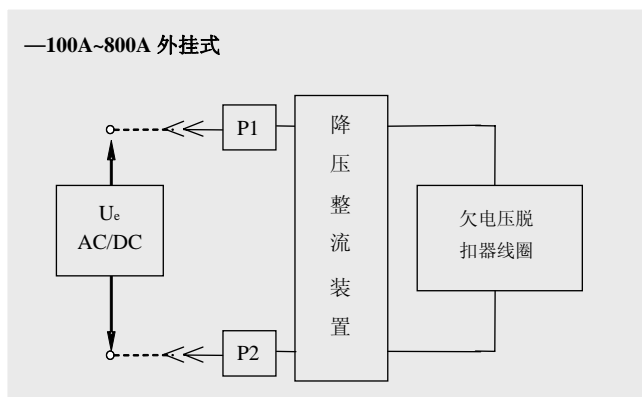


图 3-56 欠电压脱扣器二次回路接线图

符号说明:

P1、P2 - 接线端编号

U_e - 控制电源

注: 仅虚线部分由用户连接, 其余接线已由公司接好, 供用户参考。

断路器外形及安装尺寸

3.2 二次回路接线图

■ 电动机操作机构

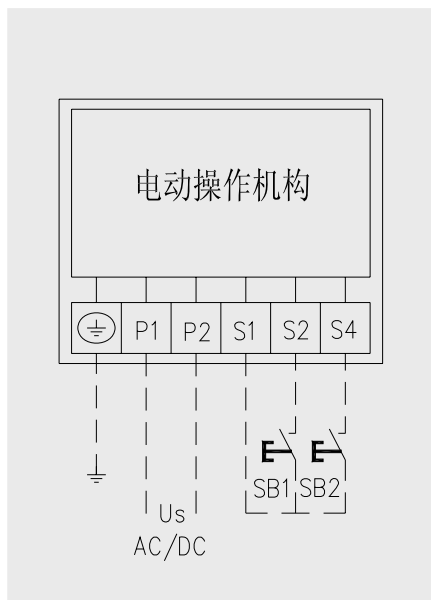


图 3-11 CD型电动机操作机构接线图

■ 报警触头

表 3-4 报警触头接线

断路器状态	报警触头状态	接线图
合闸位置		
脱扣位置		

■ 辅助触头

表 3-5 辅助触头

断路器状态	辅助触头状态	接线图
合闸位置		
断开位置		

断路器的维护与使用

4

4.1 维护与使用

4/2

4.2 安全距离

4/5

断路器的维护与使用

4.1 断路器的维护与使用

■ 用户使用



为了保证您的人身安全及电气设备的安全，断路器在投入运行前，请用户务必做到：

- 断路器在安装使用前必须认真阅读本使用说明书
- 断路器必须在正常工作条件下投入使用
- 安装前先检查断路器的规格是否符合使用要求
- 安装前先用500V兆欧表测量断路器的绝缘电阻，在周围空气温度 $20^{\circ}\text{C} \pm 5^{\circ}\text{C}$ 和相对湿度50%~70%下应不小于 $10\text{M}\Omega$ 。否则，断路器必须烘干，待绝缘电阻达到规定要求后方可使用
- 安装时，断路器的位置可任意选择而不会影响断路器的应有性能。但断路器应与小室顶、底、侧面、面板和其它断路器之间保持一定距离。这些距离应满足断路器的安全距离，见表4-3
- 安装时，用标准的安装螺钉将断路器固定在支架或底板上
- 安装时，请注意不能有导电的异物落入断路器上
- 安装时，与断路器连接的导电母线，在连接时应平整，不能有异常的附加机械应力强制在断路器上，以免损坏断路器及标准特性
- 断路器安装完成后，在主电路通电前必须进行以下规定步骤的操作试验，确保一切正常后断路器才能正式投入运行
 - ① 应仔细检查有无异物掉入断路器三相导电母线上，如有必须立刻清除。断路器必须保持清洁干净
 - ② 若断路器带有电气附件或具有电动机操作功能，则用户必须按照本使用说明书提供的二次回路接线图接好控制线路，并检查欠电压脱扣器、分励脱扣器、电动机等额定工作电压与实际电源电压是否相符
 - ③ 认真检查过电流保护(过载、短路等)电流整定值是否符合实际需要
 - ④ 检查完毕后，才能进行二次回路通电。此时，欠电压脱扣器应吸合，断路器才能合闸操作
 - ⑤ 手动操作试验：手动合闸，手动断开数次，断路器能正常动作
 - ⑥ 电动操作试验：电动合闸，电动分闸数次，断路器能正常动作

■ 维护

- 断路器在使用过程中，用户应按照上述①~⑥条定期检查断路器
- 应定期清扫灰尘，以保持断路器良好的绝缘
- 断路器在分断短路电流后，应及时检查断路器是否完好，若不能继续使用，必须立刻更换新的断路器

■ 维修

- 用户在安装、调试、运行过程中，断路器可能会发生故障。这时，需专业人员进行排除故障。或者请您与制造公司的售后服务部联系，我们会派维修工程师为您服务

■ 服务

- 服务部门：上海精益电器厂有限公司
- 单位地址：上海市普陀区梅川路1247号新长征商务大厦10楼南
- 客服电话：+86-21-69228700
- 客服传真：+86-21-69228750

■ 断路器主电路的连接导线截面及进出线端子的导线连接

表 4-1 断路器主电路的连接导线截面及进出线端子的导线连接

额定电流	导线截面积 mm ²	电缆尺寸		铜排尺寸					
		数量	截面积 mm ²	数量	截面积 mm ²				
16A	2.5	1	—	—	—				
20A	2.5								
25A	4								
32A	6								
40A	10								
50A	10								
63A	16								
80A	25								
100A	35								
125A	50								
160A	70								
180A	95								
200A	95								
225A	95								
250A	120								
315A	185								
350A	185								
400A	240								
500A						2	150	2	30×5
630A						2	185	2	40×5
700A				2	50×5				
800A				2	50×5				

断路器的维护与使用

4.1 断路器的维护与使用

■ 配电缆连接的接线端子选用型号

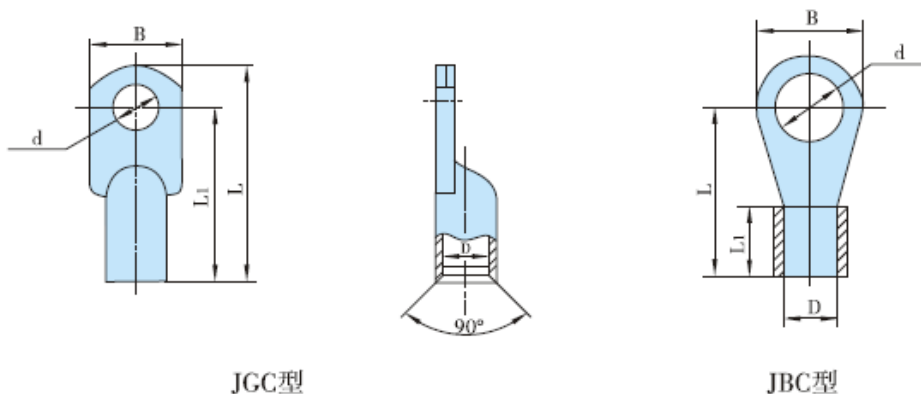


图 4-1 配电缆连接的接线端子选用型号示意图

表 4-2 配电缆连接的接线端子选用型号

额定电流	导线截面积 mm ²	端子型号	B	L	L1	D	d
16A、20A	2.5	JBC2.5-8	15	24.5	8.5	Φ2.6	Φ8.2
25A	4	JBC4-8	13.4	20.4	9.2	Φ2.8	Φ8.2
32A	6	JBC6-8	15	24.5	10	Φ3.5	Φ8.2
40A、50A	10	JBC10-8	15	24.5	11	Φ4.2	Φ8.2
63A	16	JGC16-8	12.5	41	33.5	Φ6	Φ8.2
80A	25	JGC25-8	14	46	38.5	Φ7	Φ8.2
100A	35	JGC35-8	15.5	45	45.5	Φ8	Φ8.2
125A	50	JGC50-8	17	54	45	Φ10	Φ8.2
160A	70	JGC70-8	21.6	61	45	Φ11	Φ8.2
180A、200A、225A	95	JGC95-8	22	66	57	Φ13	Φ8.2

■ 断路器安全距离

- ❖ 断路器之间最小距离如下图、表所示
 - ❖ 断路器与小室顶、底、侧面之间最小距离如下图、表所示
- 选购附件断路器(包括接线端子、接长母排)应与小室顶、底、侧面、面板和其他断路器之间保持一定距离。这些距离应满足断路器的安全距离，见表4-3
 - 用户可以任意选择断路器的安装位置
 - 用户必须注意到带电母线、联结螺钉与安装金属支架之间的安全距离应满足IEC60947-2标准的规定

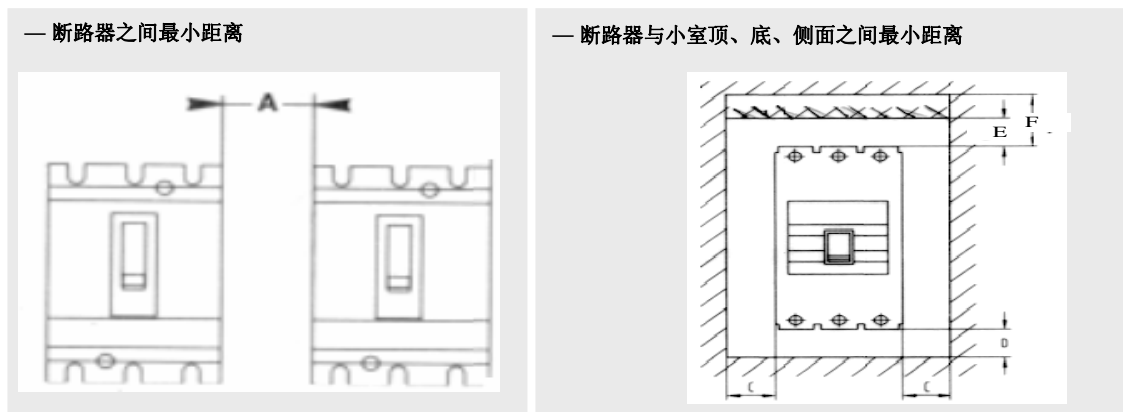


图 4-2 断路器安全距离

表 4-3 断路器安全距离

壳架等级额定电流 I_{nm} (A)	安全距离 mm				
	A	C	D	E(至绝缘体)	F(至金属体)
100A	0	20	25	25	50
250A	0	25	25	25	100
400A	0	25	25	25	100
630A	0	25	30	30	100
800A	0	25	30	30	100

订货信息

5.1 订货单

5.2 快速选用表

5

5/2

5/3

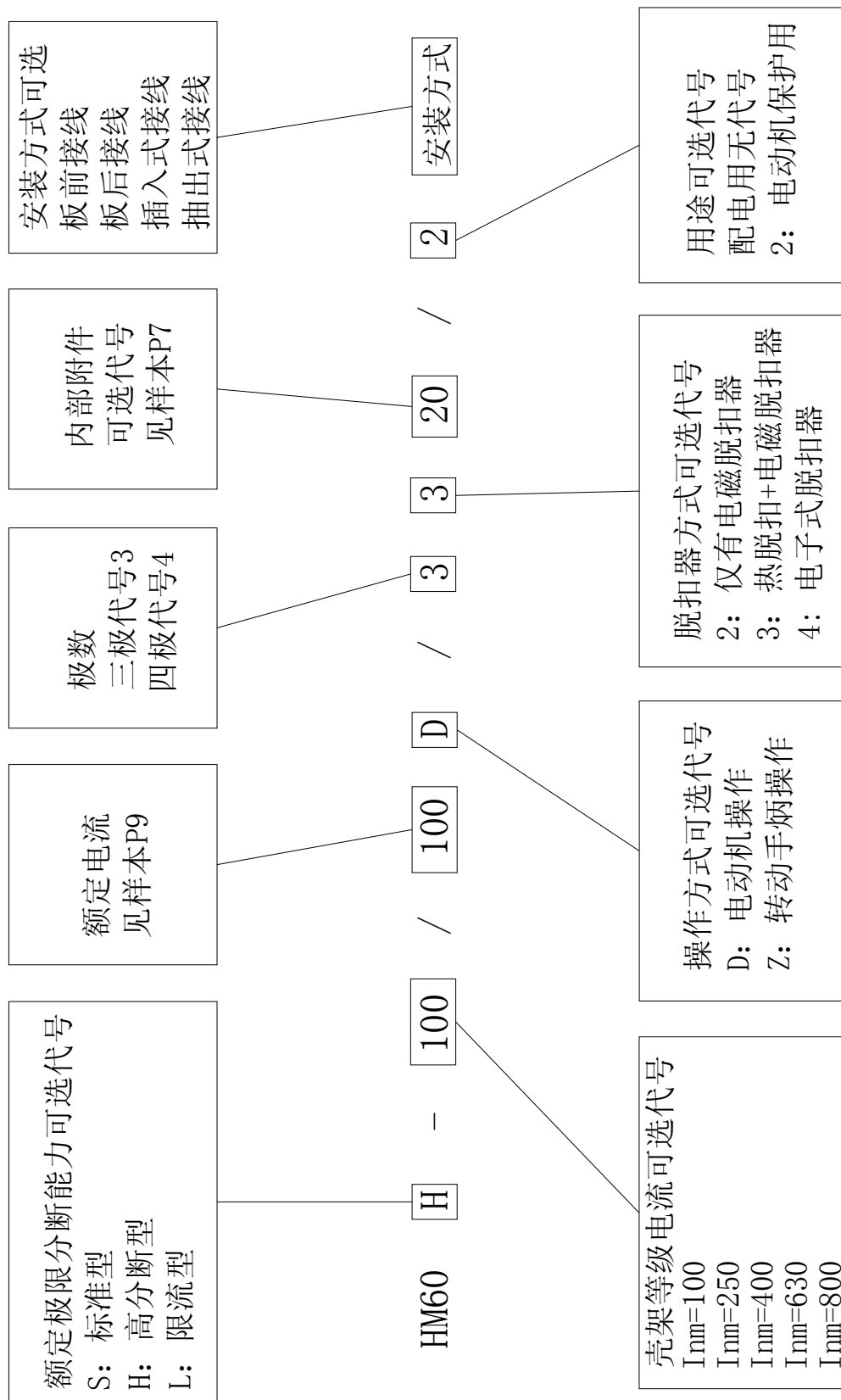
订货信息

订货单

订货单

用户单位		台数		合同编号		日期	
型号	<input type="text"/> 注：型号填写请详见“型号及含义”等有关章节						
安装形式	① 固定式 <input type="checkbox"/> ② 插入式 <input type="checkbox"/> ③ 抽出式 <input type="checkbox"/>						
额定工作电压	380V/400V						
额定电流	<input type="text"/> A						
操作方式	① 手柄直接操作 <input type="checkbox"/> ② 电动机操作 D <input type="checkbox"/> ③ 转动手柄操作 Z <input type="checkbox"/>						
脱扣器形式及附件代号	<input type="text"/> 注：脱扣器形式及附件代号填写请详见表1-6						
用途代号	① 配电保护 <input type="checkbox"/> ② 电动机保护 2 <input type="checkbox"/>						
接线方式	① 板前 <input type="checkbox"/> ② 板后螺杆 <input type="checkbox"/> ③ 加长板前 <input type="checkbox"/> ④ 板后垂直 <input type="checkbox"/> ⑤ 板后水平 <input type="checkbox"/>						
欠电压脱扣器	额定工作电压	① 380VAC <input type="checkbox"/> ② 220VAC <input type="checkbox"/> ③ 110VDC <input type="checkbox"/> ④ 220VDC <input type="checkbox"/>					
分励脱扣器额定工作电压		① 380VAC <input type="checkbox"/> ② 220VAC <input type="checkbox"/> ③ 110VDC <input type="checkbox"/> ④ 220VDC <input type="checkbox"/> ⑤ 24VDC <input type="checkbox"/>					
电动机操作	选用型号	<input type="text"/> 注：电动机操作机构选用型号填写请详见表1-18					
	额定工作电压	① 220VAC <input type="checkbox"/> ② 110 VDC <input type="checkbox"/> ③ 220VDC <input type="checkbox"/>					
转动手柄操作机构	转动手柄选用型号	<input type="text"/> 注：转动手柄选用型号填写请详见表1-20					
	操作机构选用型号	<input type="text"/> 注：操作机构选用型号填写请详见表1-20					
双电源切换系统选用型号		<input type="text"/> 注：双电源切换系统选用型号填写请详见HQ2样本					
其他附件选用		用户填写型号或要求：					
特殊要求							

HM60系列塑壳断路器快速选用表



本产品样本中所涉及到的
全部内容会随着时间的推移
而改变，因此需以制造商
的最新确定为准。

上海精益电器厂有限公司

地址：上海市青浦工业园区漕盈路2699号
电话：+86-21-39200818
传真：+86-21-69228707
邮编：201700

销售公司

地址：上海市普陀区梅川路1247号新长征商务大厦10楼南
电话：+86-21-52835207、52835209
传真：+86-21-62523865
邮编：200333

售后服务部

地址：上海市普陀区梅川路1247号新长征商务大厦10楼南
电话：+86-21-69228700
传真：+86-21-69228750
邮编：200333

HEIMAO