



ISO9001

自动转换开关电器



无锡韩光

CO-163.COM



无锡韩光电器有限公司

WUXI HANKWANG ELECTRIC CO.,LTD

公 司 简 介

无锡韩光电器有限公司创立于1999年9月，由中方与韩国"韩光电机工业(株)"共同投资创办。公司座落于经济发达、环境优美、交通便捷的太湖之滨——无锡市惠山区洛社镇。

公司一直致力于WHK型自动切换开关电器(英文简称ATSE)，与之配套的智能控制器的生产和销售，ATSE除了用于一级负载和二级负载外，还广泛用于医院、宾馆、邮电、通讯、高层楼宇等所有需连续供电的场所。产品符合标准GB/T14048.11-2002《自动转换开关电器》，电流规格从32A~6300A，极数有2P、3P及4P。智能控制器适合多种备用电源的控制，可以进行手自动转换、特定延时，并带有缺相、欠压等保护功能。

自2002年4月1日起，公司贯彻和建立了ISO9001:2000质量管理体系，各个部门、各个质量环节均进入有序发展。

经过多年的资金积累、市场积累，在2005年，公司顺利进驻现代化规格的韩光工业园。企业以VI形象设计为入口，统一宣传和管理，采用流水线设计，构成了一道向ATSE电器领域进军的宏大风景线。

作为ATSE专业生产厂家，无锡韩光始终将ATSE的安全性、快速性放在首位，努力争创一流品牌、一流效益、一流信誉。"视产品如作品，视质量重于泰山"是每个韩光人对产品的追求，也是每个韩光人心中的质量概念。

为实现这一目标，我们从设计到制作的每一过程都以预防为主，严把质量关，防患于未然；注重过程管理，达到既定目标。做到一切以人为本，并且最大限度满足客户需求。面对售后，我们的宗旨是尽最快时间，最大可能为客户解决问题。

以品质为基础，我们努力打造最好、最优的ATSE。产品也陆续获得多项殊荣。2003年ATSE被评为"无锡市名牌产品"、列为"江苏省火炬计划项目"。2004年新型自动切换开关被评为"江苏省科技计划项目"。2005年Q型自动切换开关被评为："江苏省高

新技术产品”。同时，公司注重知识产权的保护，拥有数十项外观实用新型专利，目前研发的产品也在积极的申报中。

公司建立了20多个成熟的经销商，销售网络遍及全国各地，产品已应用于国内众多的知名工程，如沈阳世星国际饭店、石家庄长安大厦、南京世贸中心、杭州萧山国际机场、上海中远二湾城、海力士意法半岛体工程等。

通过生产、技术、销售的不断积累，计划将“无锡韩光推向更广阔的市场，走一条自主品牌的道路，争创更多的企业价值。

工厂拥有完整的ISO9001: 2000质量管理体系，研究与创新是我们持续成长的动力，精益求精的创新精神与制造能力不断推出新产品；良好的生产管理与不断完善的制度，使我们充分保证了为客户提供高品质的产品，并使其极具价格竞争力。

科技的发展对供电的连续性和可靠性提出了更高的要求，公司不断开发新品，如电流32 A、三位置（即中间位）及100 A以上大容量ATSE，不仅丰富了产品规格，而且满足了更多的客户需求。经济全球化时代的到来，市场竞争的日趋激烈，为无锡韩光带来了机遇，也提出了挑战，我们从内部管理至外部市场的开拓，将在年轻有力的团队协作下日渐攀登，寻找适合发展的道路！也希望与有实力的企业加强合作和交流，携手共进，共创伟业！

我们坚信韩光的明天会更好！



资质证书


产品认证证书

证书编号: CQC04012011141

申请人: 无锡韩光电器有限公司
商 标: 韩光
型号/名称: WK400 电器级别: PC级; Ue: AC380V/400V; Ith: 400A; In: 100, 200, 250, 315, 400A; AC-33B; 额定限制短路电流: 35kA; 3P, 4P
自动转换开关电器
标 准: GB/T14048.11-2002
生产厂/地址: 无锡韩光电器有限公司
江苏省无锡市洛社镇新苑路9号
生产厂编号: Y004485
认证模式: 第五种认证模式

主任: 李怀林 

中国质量认证中心
中国·北京·朝阳区芳草地西街15号 100020
<http://www.cqc.com.cn>

A 0010606


产品认证证书

证书编号: CQC04012011143

申请人: 无锡韩光电器有限公司
商 标: 韩光
型号/名称: WK100 电器级别: PC级; Ue: AC380V/400V; Ith: 100A; In: 25, 32, 40, 63, 100A; AC-33B; 额定限制短路电流: 35kA; 3P, 4P
自动转换开关电器
标 准: GB/T14048.11-2002
生产厂/地址: 无锡韩光电器有限公司
江苏省无锡市洛社镇新苑路9号
生产厂编号: Y004485
认证模式: 第五种认证模式

主任: 李怀林 

中国质量认证中心
中国·北京·朝阳区芳草地西街15号 100020
<http://www.cqc.com.cn>

A 0010607


产品认证证书

证书编号: CQC04012011139

申请人: 无锡韩光电器有限公司
商 标: 韩光
型号/名称: WK1600 电器级别: PC级; Ue: AC380V/400V; Ith: 1600A; In: 630, 800, 1000, 1250, 1600A; AC-31B; 额定限制短路电流: 50kA; 3P, 4P
自动转换开关电器
标 准: GB/T14048.11-2002
生产厂/地址: 无锡韩光电器有限公司
江苏省无锡市洛社镇新苑路9号
生产厂编号: Y004485
认证模式: 第五种认证模式

主任: 李怀林 

中国质量认证中心
中国·北京·朝阳区芳草地西街15号 100020
<http://www.cqc.com.cn>

A 0010608


产品认证证书

证书编号: CQC04012011531

申请人名称及地址
无锡韩光电器有限公司
江苏省无锡市洛社镇新苑路9号
制造商名称及地址
无锡韩光电器有限公司
江苏省无锡市洛社镇新苑路9号
生产厂名称及地址
无锡韩光电器有限公司 (Y004485)
江苏省无锡市洛社镇新苑路9号
产品名称和系列、规格、型号
自动转换开关电器
WK3200 电器级别: PC级; Ue: AC400V; Ith: 3200A; In: 2000A, 2500A, 3200A;
AC-31B; 额定限制短路电流: 65kA; 3P, 4P
产品标准和技术要求
GB/T14048.11-2002
认证模式
产品型式试验+初次工厂检查+获证后的监督
上述产品符合CQC标志认证实施规则的要求, 特发此证。
本证书的有效性依据发证机构的定期监督获得保持。

主任: 李怀林 

中国质量认证中心
中国·北京·朝阳区芳草地西街15号 100020
<http://www.cqc.com.cn>

A 0012548


产品认证证书

证书编号: CQC04012011532

申请人名称及地址
无锡韩光电器有限公司
江苏省无锡市洛社镇新苑路9号
制造商名称及地址
无锡韩光电器有限公司
江苏省无锡市洛社镇新苑路9号
生产厂名称及地址
无锡韩光电器有限公司 (Y004485)
江苏省无锡市洛社镇新苑路9号
产品名称和系列、规格、型号
自动转换开关电器
WK100TN 电器级别: PC级; Ue: AC400V; Ith: 100A; In: 40, 63, 100A; AC-33B;
额定限制短路电流: 35kA; 3P, 4P
产品标准和技术要求
GB/T14048.11-2002
认证模式
产品型式试验+初次工厂检查+获证后的监督
上述产品符合CQC标志认证实施规则的要求, 特发此证。
本证书的有效性依据发证机构的定期监督获得保持。

主任: 李怀林 

中国质量认证中心
中国·北京·朝阳区芳草地西街15号 100020
<http://www.cqc.com.cn>

A 0012549

资质证书

编号: N° 0232909



企业法人

营业执照

名称 无锡韩光电器有限公司
 住所 洛社镇新苑路9号
 法定代表人 钱莹
 注册资本 25万美元 (实收资本: 25万美元)
 企业类型 中外合资经营
 经营范围 组装销售空气断路器、自动切换开关、交流接触器。

注册号: 企合苏锡总字第004272号
 成立日期: 一九九九年九月三十日

分支机构 *****

登记机关

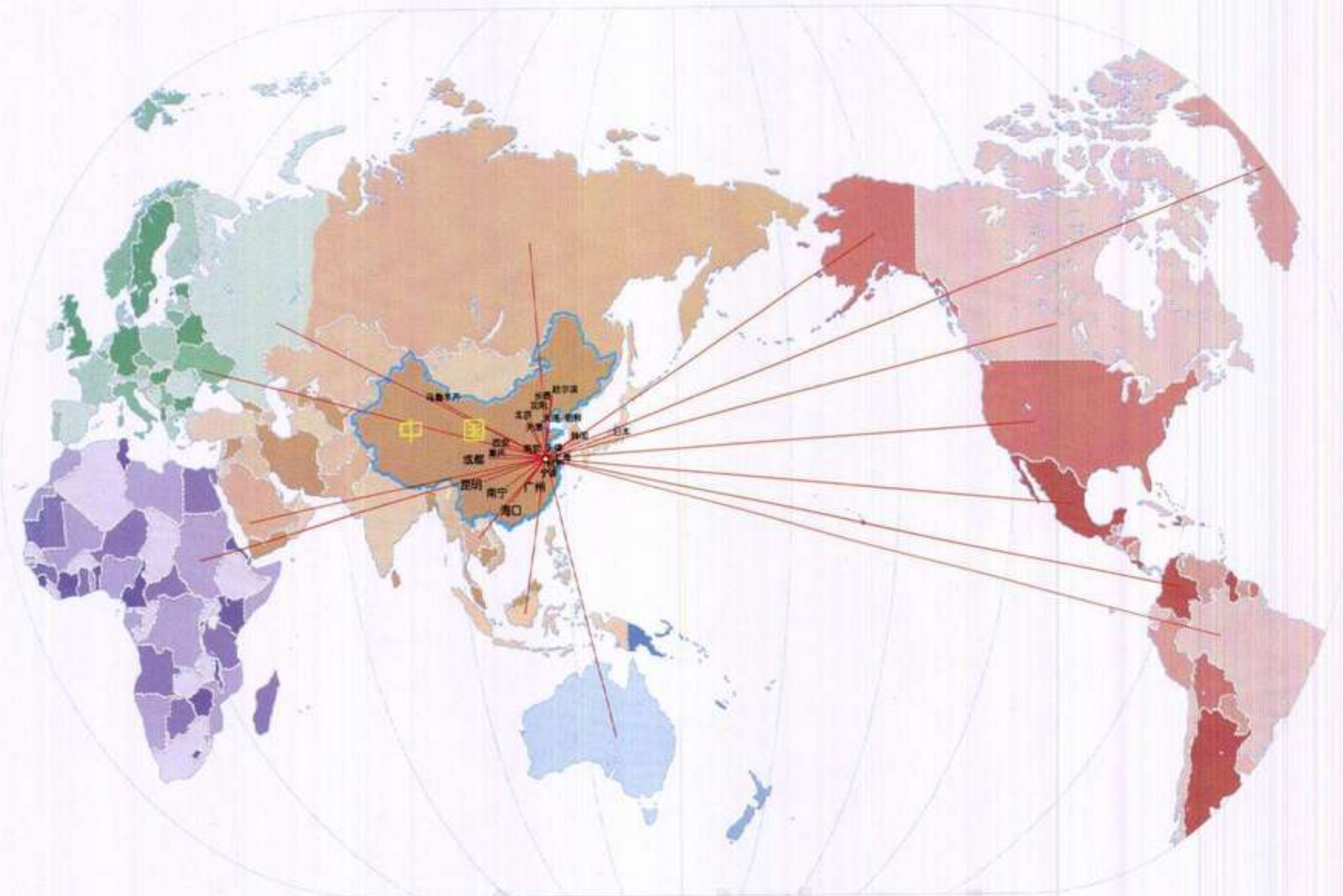
经营期限 自 一九九九年九月三十日
 至 二零一零年九月二十九日



一九九九年九月三十日

<p>中华人民共和国外商投资企业 批准证书</p> <p>CERTIFICATE OF APPROVAL FOR ESTABLISHMENT OF ENTERPRISES WITH FOREIGN INVESTMENT IN THE PEOPLE'S REPUBLIC OF CHINA</p>		中文 企业名称 无锡韩光电器有限公司	英文 WUXI HONGGUANG ELECTRIC CO., LTD.
		中文 企业地址 无锡洛社镇新苑路9号	英文 ADDRESS 9, XINYUAN ROAD, LUOSHE TOWN, WUXI
批准日期 一九九九		中文 企业类型 中外合资企业	英文 ENTERPRISE TYPE SINO-FOREIGN JOINT VENTURE
发证日期 二〇〇〇		中文 投资总额 折合万美元	英文 TOTAL INVESTMENT US DOLLARS
发证序号 3200039323		中文 注册资本 折合万美元	英文 REGISTERED CAPITAL US DOLLARS
进出口企业代码 3200717432110		经营范围 生产空气断路器、自动切换开关、交流接触器、组装销售空气断路器、自动切换开关、交流接触器。	
投资企业名称(中、英文) 无锡韩光电器有限公司 WUXI HONGGUANG ELECTRIC CO., LTD.		注册地 中国	出资比例 2.52% 12.56% 90% 美元 美元 美元

<p>外商投资企业税务登记证</p> <p>TAX REGISTRATION FOR ENTERPRISES WITH FOREIGN INVESTMENT</p> <p>国税字 320085713432110 号</p>	
企业名称 Name of Enterprise 无锡韩光电器有限公司	注册地址 Address of Registration 无锡市洛社镇新苑路9号
企业类型 Enterprise Category 中外合资经营企业	注册资本 Registered Capital 250000.00美元
经营范围 Business Scope 组装销售空气断路器、自动切换开关、交流接触器	法定代表人 Legal Representative 钱莹
有效期限 Effective Period 一九九九年九月三十日至二零一零年九月二十九日	发证机关 Issued by 国家税务局监制



无锡韩光

co-163-com

知名工程项目名称(部分)

ZHI MING XIANG MU MING CHENG

无锡广电网络中心

中国电信无锡分公司

上海黄浦区区政府

红塔集团职工医院

红河州体育馆

楚雄州人行

石家庄长安大厦

泉州报业大厦

沈阳世星国际饭店

黄山供电局

中国人民解放军308部队

南通供电局变送电工区

重庆长江航运公司托普集团总部办公大楼

广州第九届全运会比赛中心

盐城血站

无锡火车站改造工程

嘉兴市政府

南通移动通讯

无锡、泰州联通公司

无锡一中

泰州电信局

河北医科大学附属医院

北戴河政府办公楼

海军长沙南海大厦

无锡五爱家园、春江花园

徐州建银大厦

徐州第四人民医院

广西经贸集团玉林加油站

南宁市中心血站

杭州萧山国际机场

中科院沈阳金属所

常州三九药业有限公司

南宁市邮政局

常州长兴楼大饭店

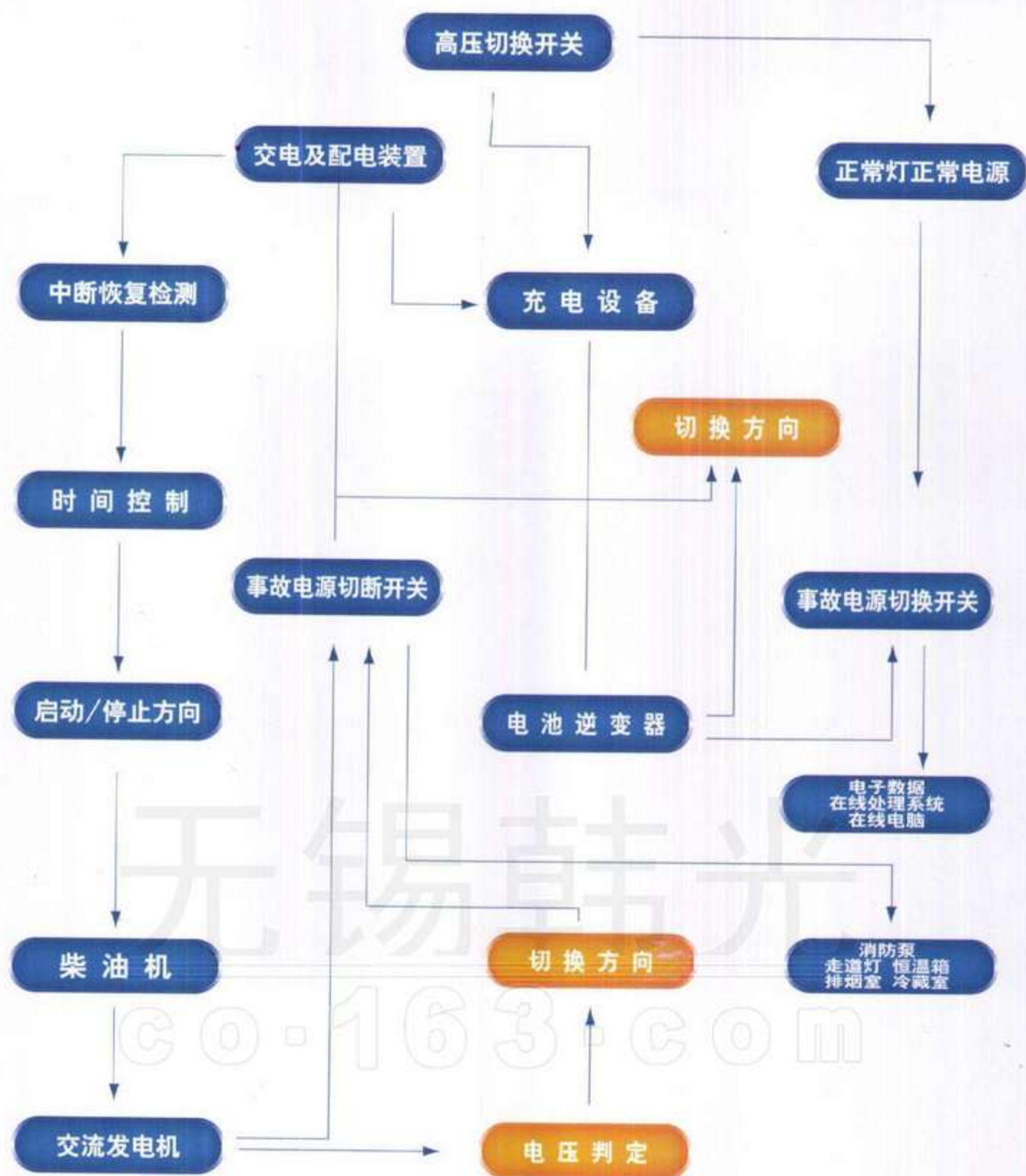
江苏理工大学信息教学大楼

上海中远两湾城

镇江怡海花园高层住宅

南大国家遗传工程小鼠资源库

合肥民营科技创业服务中心变电所



- 自动转换开关电器能检测设备的各自状态。
- 自动转换的电器开关装置，其选用可根据电源和备用回路的负荷情况来定。
- 备用电源有：
 1. 蓄电池装置
 2. 蓄电池装置和自备发电机组；
 3. 自备发电机组；
 4. 备用电网(输配电设备)
 等四种方式，根据不同的匹配及回路的不同，在实际设计时，应选用合适的自动转换开关。

自动转换开关的用途

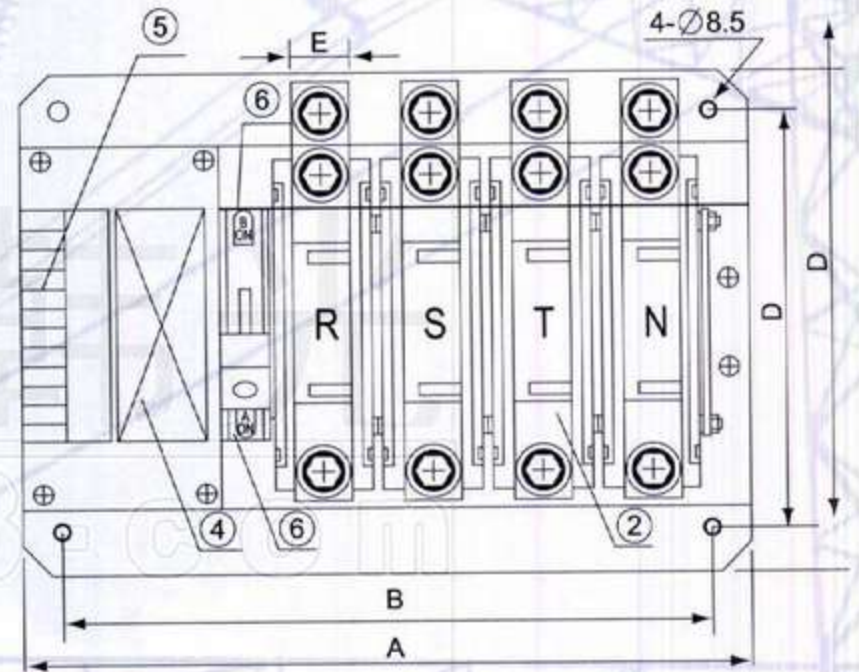
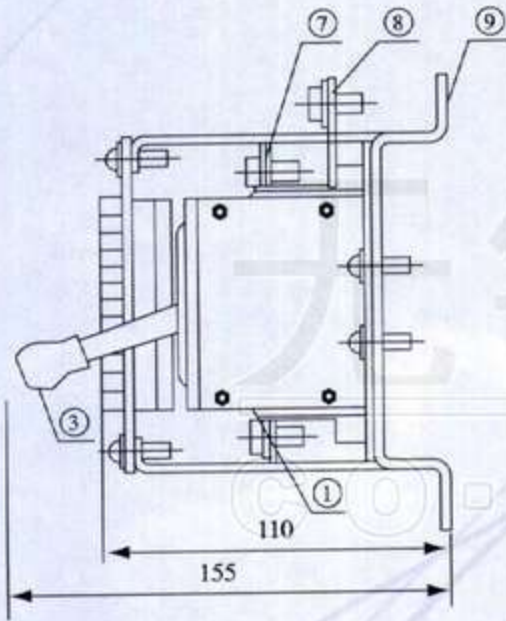
"N"型 (32A~125A)

自动转换开关电器



N型自动转换开关电器技术特性

型号	WHK32N	WHK40N	WHK63N	WHK125N								
额定电流(A)	32	40	63	125								
操作电流(A)	3.5											
额定限制短路电流(KA)	35											
使用寿命(次)	机械											
	8000											
				电气								
				3000								
级数	2P	3P	4P	2P	3P	4P	2P	3P	4P			
重量(kg)	3.2	3.7	4.2	4	4.5	5.5	4	4.5	5.5	4	4.5	5.5
操作周期(秒/次)	15											

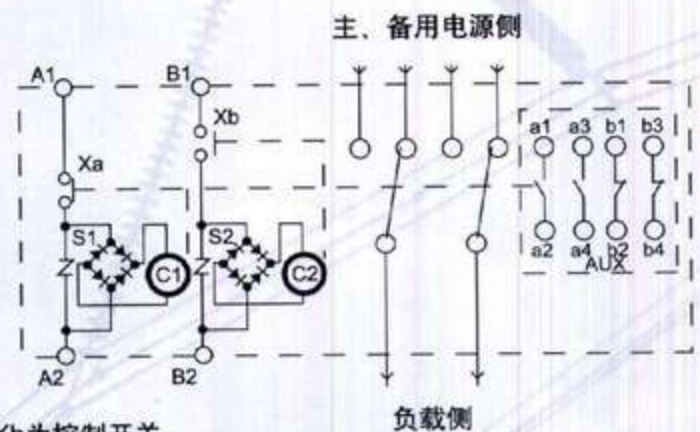


- 1.负载母线 2.电源模块 3.调试手柄 4.铭牌 5.接线端子 6.电源转换机械指示 7.主电源母线 8.备用电源母线 9.底座

N型自动转换开关电器外型尺寸

型号	WHK32N	WHK40N	WHK63N	WHK125N
A	2P	173	193	
	3P	200	229	
	4P	227	265	
B	2P	153	175	
	3P	180	195	
	4P	207	235	
C	186		186	
D	165		165	
E	12		20	

开关处于备用电源接通状态时内部原理图



- Xa.Xb为控制开关
AUX为辅助开关
S1.S2为整流桥
C1为主电源关合线圈
C2为备用电源关合线圈

※如用户需要, 开关手柄可去除, 总高度仅为110mm。

“N2”型 (32A~125A)

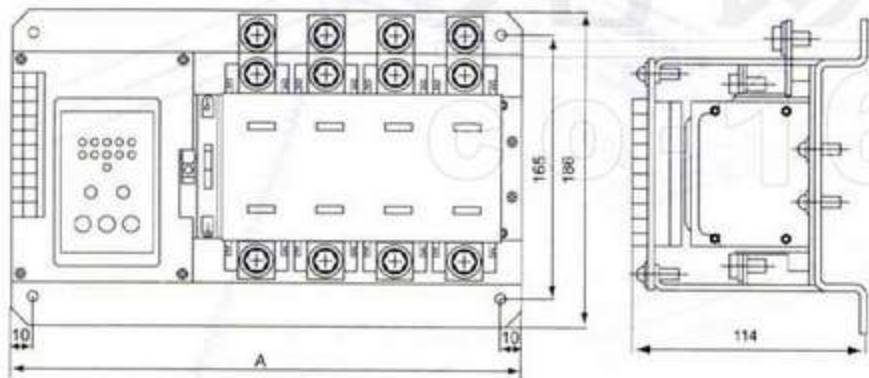
自动转换开关电器

主要功能

- 指示当前接入电源状态
- 指示当前输出工作电源状态
- 指示故障状态(欠压、过压、缺相)+蜂鸣报警提示
- 指示自动状态、手动状态(带掉电记忆)
- 可实现手动/自动转换
- 电源转换, 可提供0~60秒可调延时
- 能自动检测任一电源故障状态(欠压、过压、缺相)并输出报警
- 可在手动状态下, 强制切换A电源输出或B电源输出
- 主电源可优先选择A电源或B电源
- 控制模式可任意设定:
 1. 自投自复模式
 2. 自投不自复模式
 3. 发电机供电模式



外型及安装尺寸



型号	WHK32N ₂	WHK40N ₂	WHK63N ₂	WHK125N ₂
2P	219		239	
A	3P	246		275
	4P	273		311

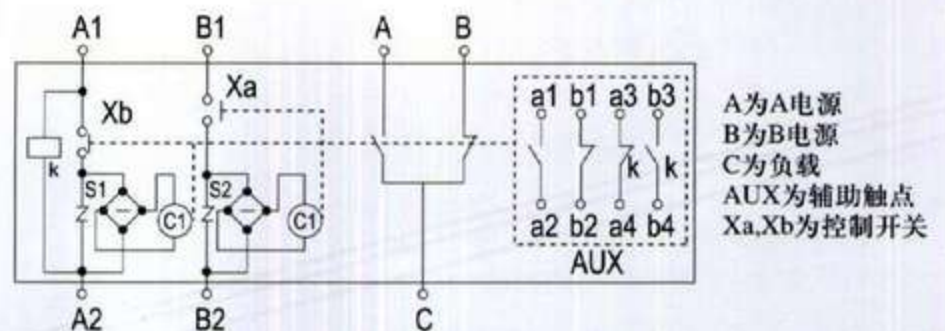
接线能力

额定电流	接线能力	母线接触面积	紧固螺丝	力矩
32A	6mm ²	140mm ²	M5	4.5N.m
40A	8mm ²	400mm ²	M8	8.8-10.82N.m
63A	16mm ²			
100A	35mm ²			
125A				

自动转换开关电气技术参数

型号	WHK32N ₂	WHK40N ₂	WHK63N ₂	WHK125N ₂
额定电流(A)	32	40	63	125
额定操作电压(V)	220V AC 50/60Hz			
操作电流(A)	3.5			
额定限制短路电流(KA)	35			
使用寿命(次)	机械	8000次		
	电气	3000次		
级数	4			
重量(kg)	4.7	6		
操作周期(秒/次)	15			

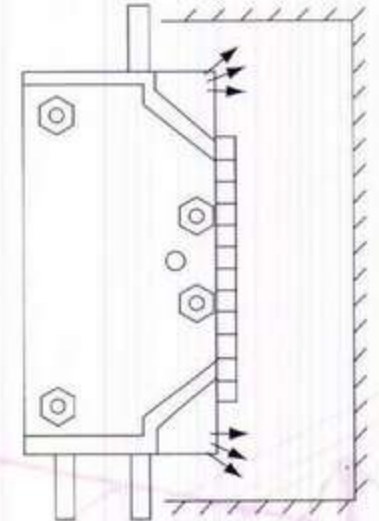
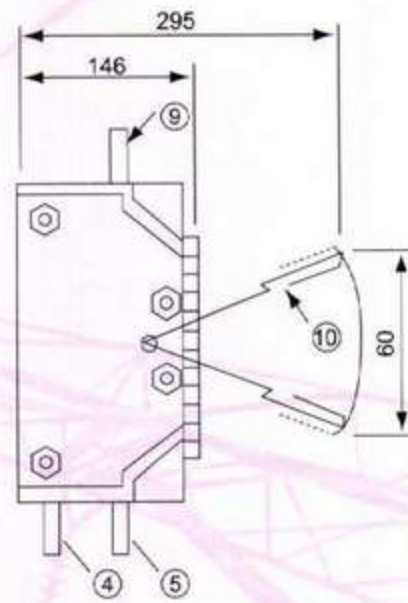
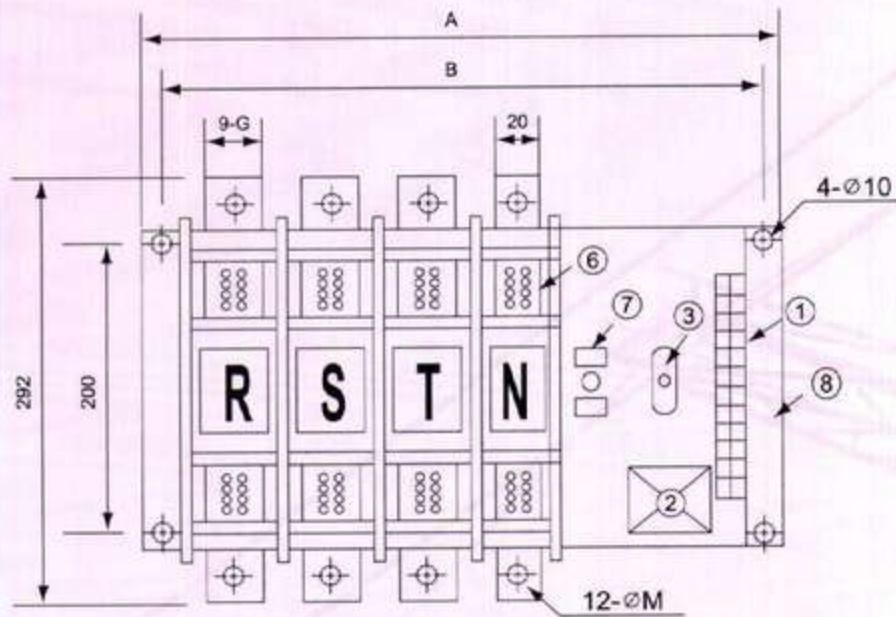
自动转换开关内部线路图



当A电源供电时, 辅助触点a1, a2闭合, b1, b2断开;
当B电源供电时, 辅助触点a1, a2断开, b1, b2闭合;
a3, a4为常闭触点, b3, b4为常开触点, 当用户采用发电机供电模式时, 可根据发电机启动方式来控制发电机的启动和停止, 最大容量为220V 5A。用户也可根据需要来控制其它设备。

"T"型 (160A~400A)

自动转换开关电器

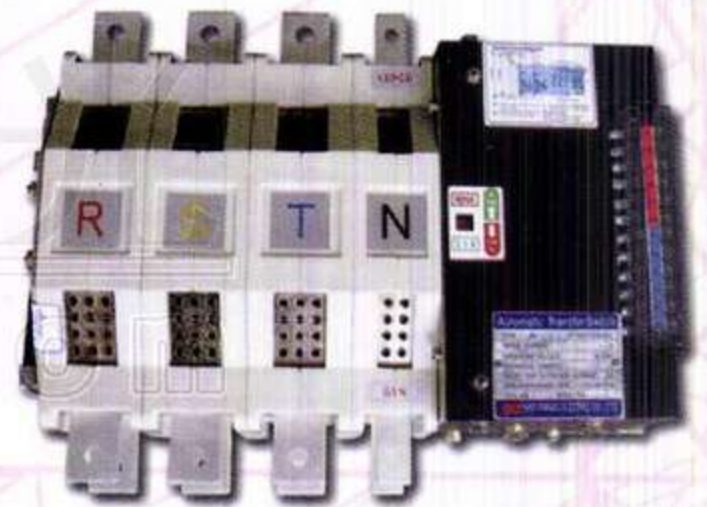


* 飞弧距离
220V 50mm
380V 80mm

- 1. 接线端子
- 2. 铭牌
- 3. 调试手柄插口
- 4. 负载母线
- 5. 备用电源母线
- 6. 灭弧罩
- 7. 主电源合闸指示
- 8. 底座
- 9. 主电源母线
- 10. 调试手柄(可摘取)

T型ATS外型尺寸

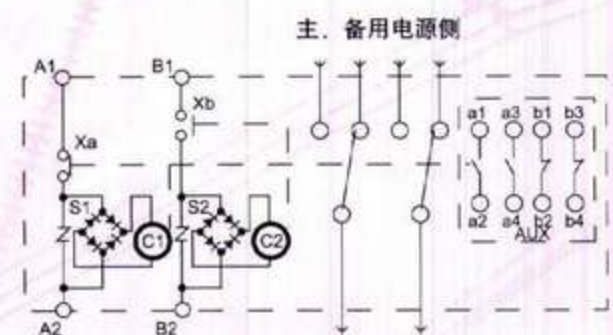
型号	WHK160T	WHK200T	WHK250T	WHK315T	WHK400T
A	3P	321		351	
	4P	370		400	
B	3P	301		331	
	4P	350		380	
G	20			30	
M	9			11	



T型ATS技术特性

型号	WHK160T	WHK200T	WHK250T	WHK315T	WHK400T					
额定电流 (A)	160	200	250	315	400					
操作电流 (A)	7									
额定限制短路电流 (KA)	35									
使用寿命 (次)	机械									
	6000									
级数	电气									
	2000									
重量 (kg)	3P	4P	3P	4P	3P	4P	3P	4P	3P	4P
	16	18	17	19	18	20	18.5	20.5	19	21
操作周期 (秒/次)	10									

开关处于备用电源接通状态时内部原理图



Xa, Xb 为控制开关
AUX 为辅助开关
S1, S2 为整流桥
C1 为主电源关合线圈
C2 为备用电源关合线圈

三段式 (32A~400A)

自动转换开关电器

主要特点

防止下端负载为高感抗或大电动机时避免冲击电流的暂停留，但不能作为隔离之用。无锡韩光电器有限公司根据这一需求，研制出具有中间位置的WHKTN系列ATSE，用于双路电源自动转换的电分配使用。

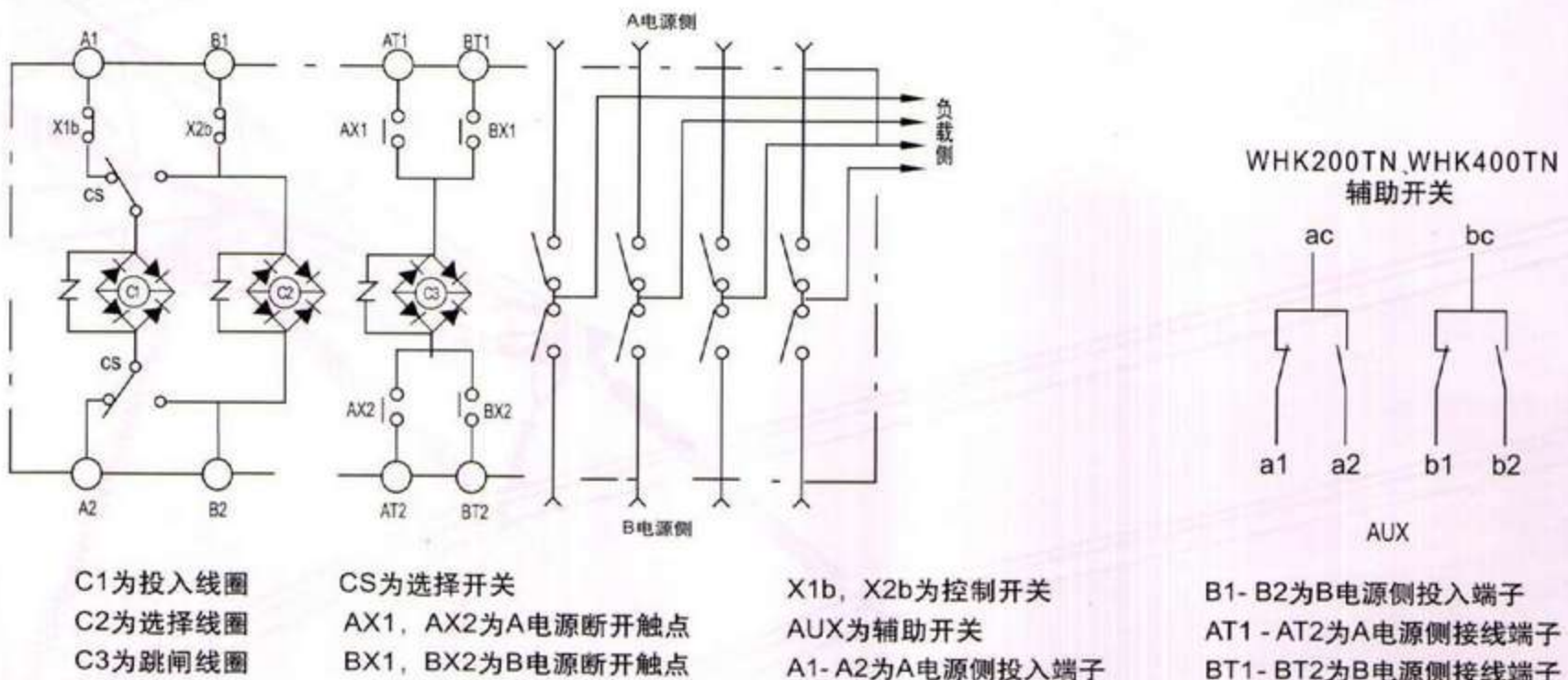
用户选用须知：

- ①三段式ATSE只能由DCU-C智能控制器进行控制。
- ②三段式的“零位”非用于负载维修时的隔离之用，主要用于ATSE带高感抗或大电机负载转换时短暂停留之用。
- ③三段式ATSE比二段式PC级ATSE转换时间长。

三段式自动转换开关电器电气特性

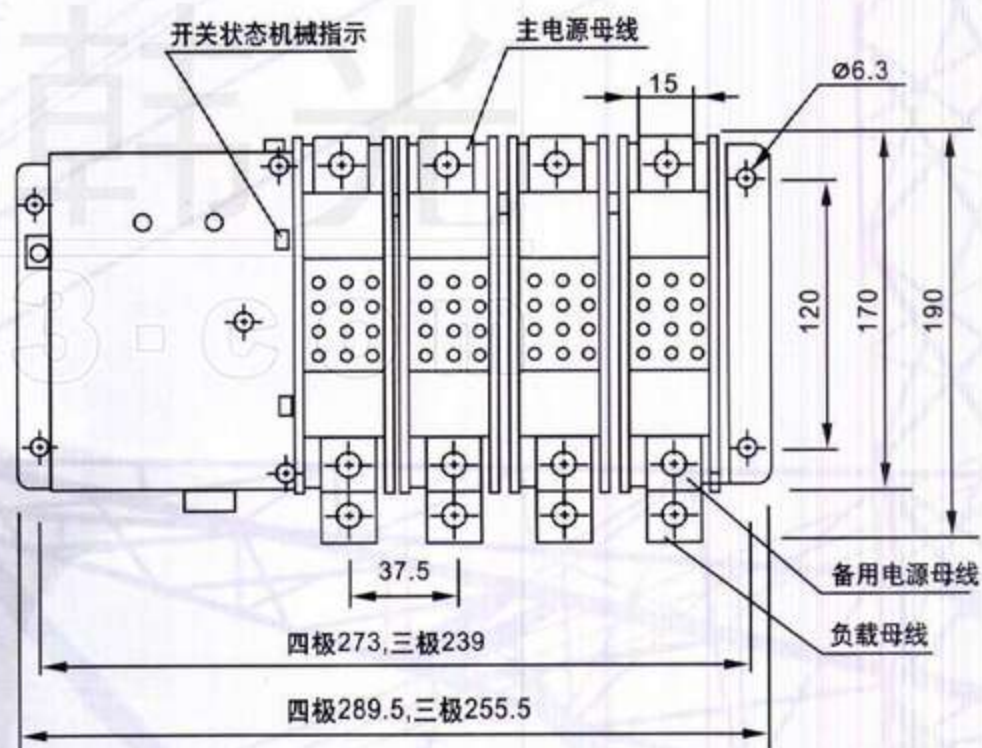
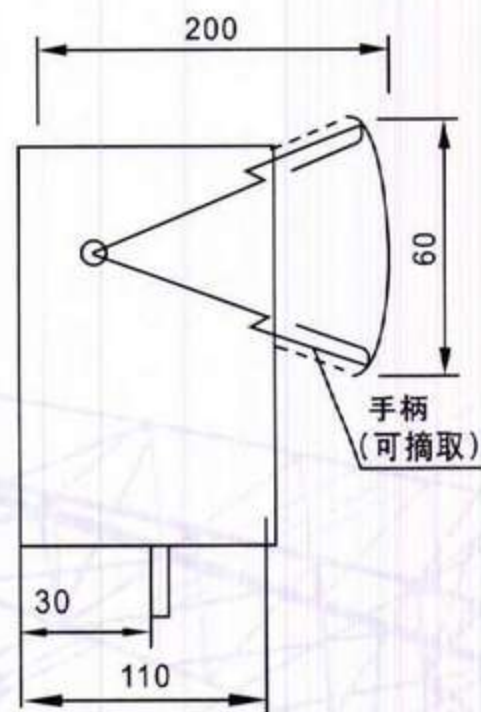
额定电压	AC400V	型号	WHK100TN	WHK200TN	WHK400TN		
接线方式	板前	额定电流	32,40,63,100A		160,200A		
		极数	3	4	3	4	
转换时间	300ms	操作电流	AC220V		10		
寿命	电气1000次，机械5000次		10	10	10		
操作频率	1次/10秒	额定限制短路电流 (KA)		35			
		重量 (KG)		7.2	8	11.3	13.3

三段式自动转换开关电器内部接线图



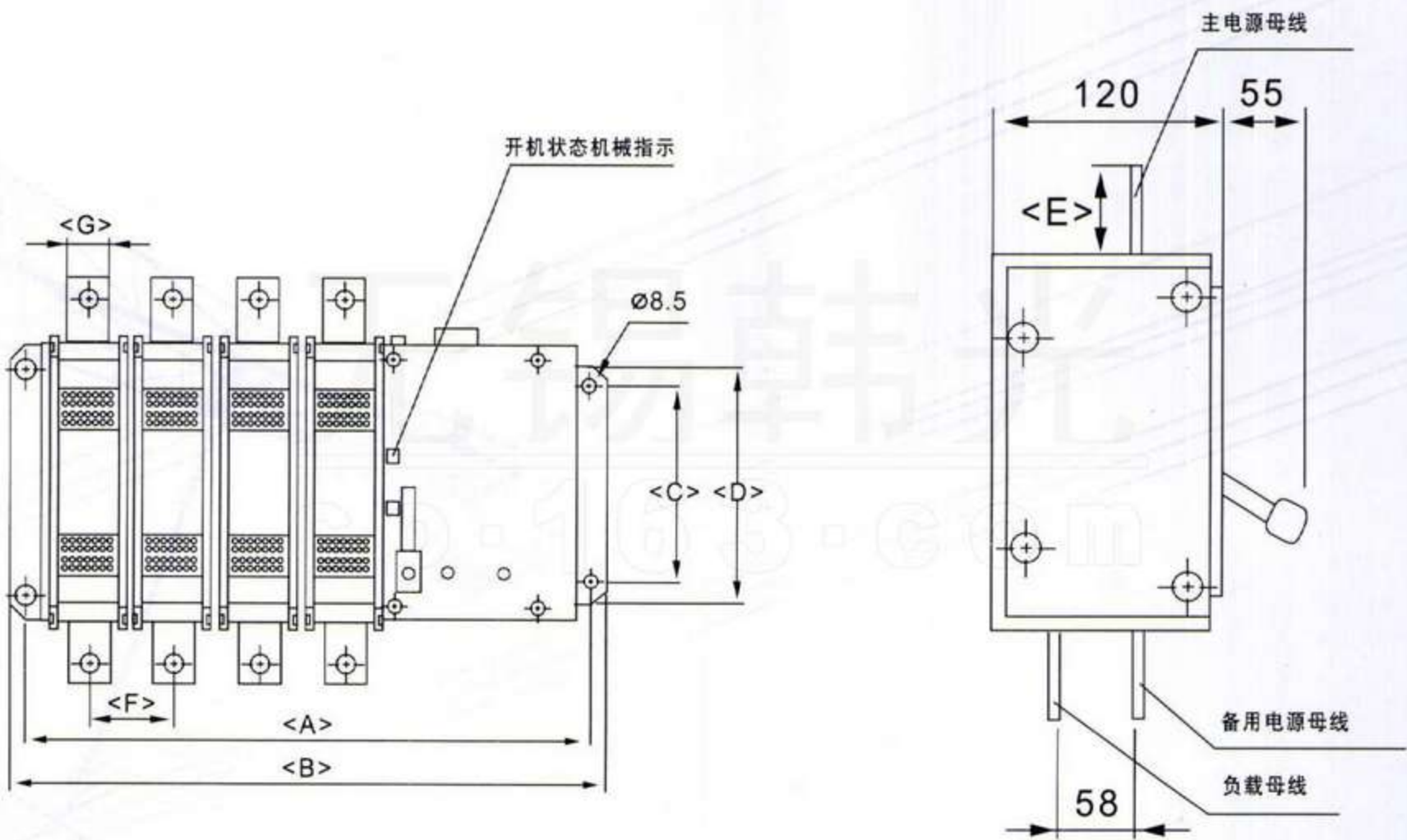
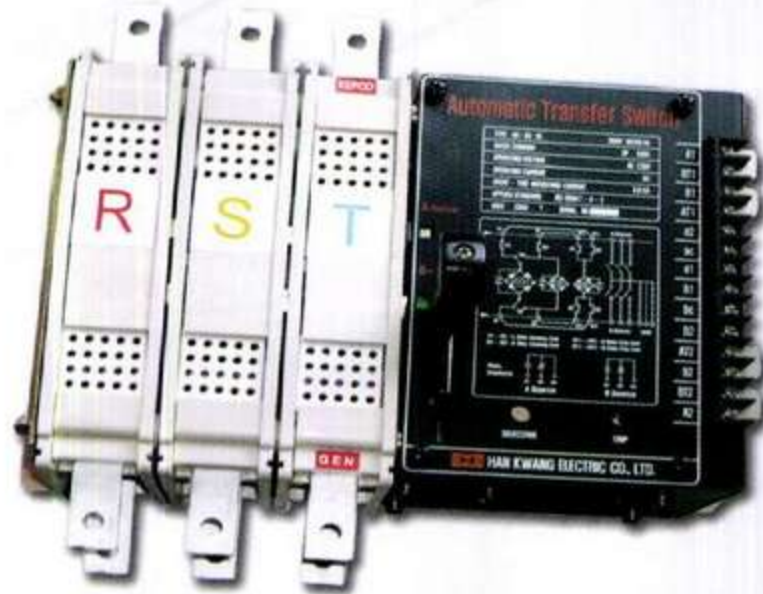
WHK100TN型三段式

自动转换开关电器



WHK200TN、WHK400TN三段式

自动转换开关电器



WHK200TN、WHK400TN型ATSE（三段式）的外型尺寸

型号	极数	A	B	C	D	E	F	G
WHK200TN	3P	297	315	158	190	37	47	20
	4P	345	363	158	190	37	47	20
WHK400TN	3P	327	345	158	190	42	57	30
	4P	385	405	158	190	42	57	30

(WHK200TN、WHK400TN的操作手柄直接安装于开关本体)

“Y”型 (32A~400A)

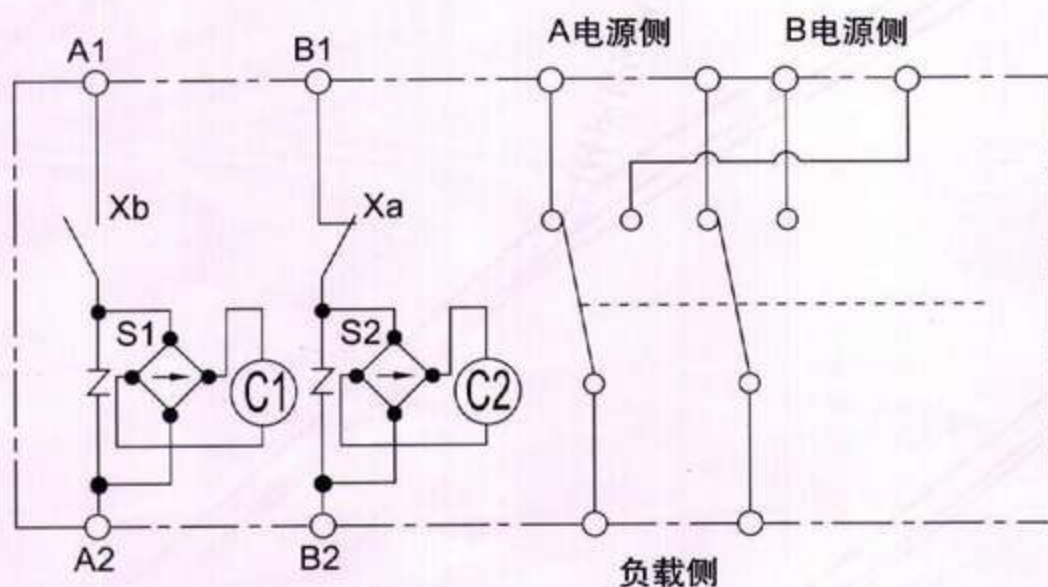
自动转换开关电器



Y型ATSE技术特性

规格	型号	WHK32Y	WHK40Y	WHK63Y	WHK100Y	WHK125Y	WHK160Y	WHK200Y	WHK250Y	WHK315Y	WHK400Y
额定电流 (A)		32	40	63	100	125	160	200	250	315	400
额定电压		AC400V									
投入方式		双投									
连接方式		板前接线									
极数		2P	3P	4P	2P	3P	4P	2P	3P	4P	
重量 (kg)		2.2	3	3.8	3.2	4	4.8	14	15	16	
操作特性	AC230V(A)	10									
	额定限制短路电流	35KA									
	使用寿命	机械10000电气6000次									
	使用频率	5秒/次									
	转换时间	≤100ms									
辅助接点容量		AC220V 16A									

内部控制线路



内部元件

C1为主电源合闸线圈

C2为备用电源合闸线圈

S1为主电源整流模块

S2为备用电源整流模块

A1-A2为主电源侧合闸，电源输入端子

B1-B2为备用电源合闸，电源输入端子

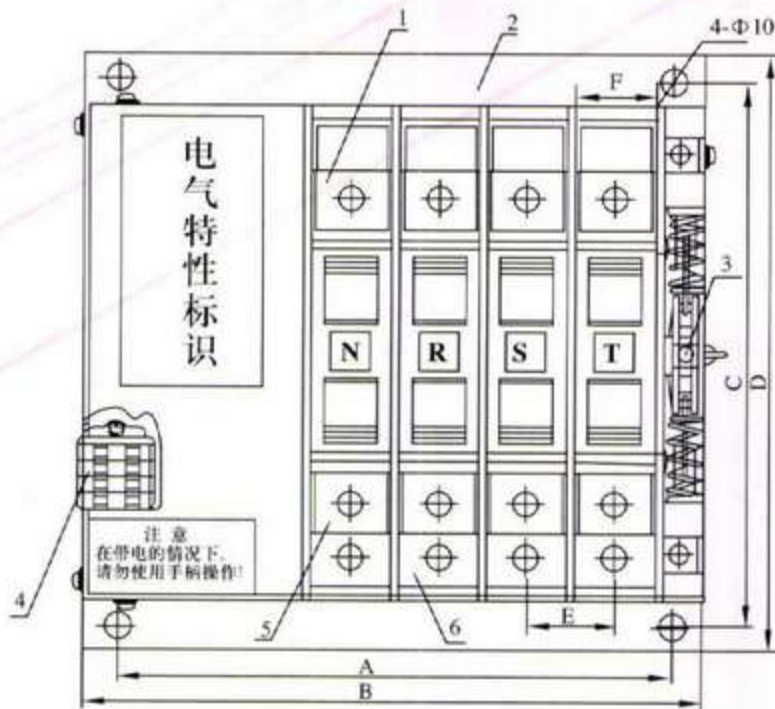
AUX为辅助开关

Xa,Xb为内部控制开关

“Y”型 (32A~400A)

自动转换开关电器

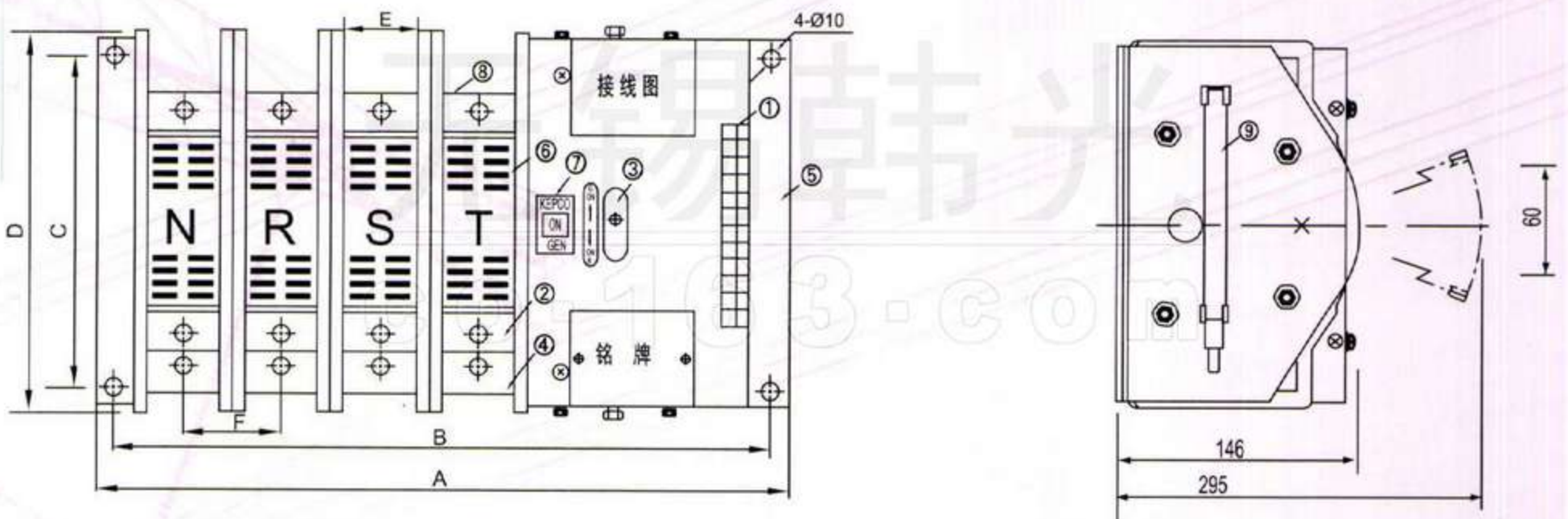
WHK100Y,WHK200Y外型及尺寸



- 1 主电源母线
- 2 底座
- 3 调试手柄插口
- 4 接线端子
- 5 备用电源母线
- 6 负载母线

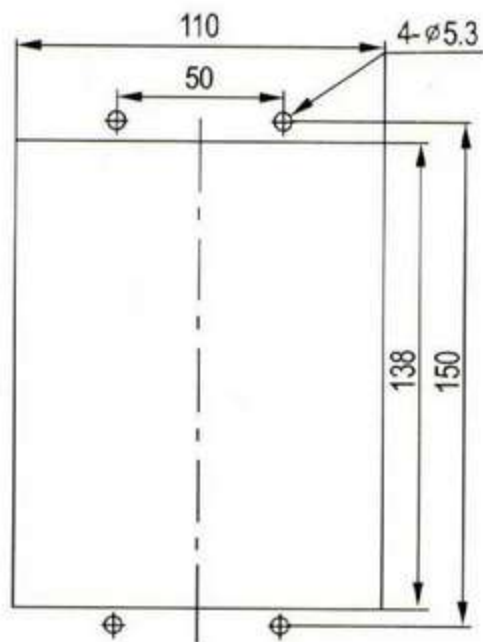
注: 开关高度为131mm

WHK400Y外型及尺寸



- 1 接线端子
- 2 备用电源母线
- 3 调试手柄插口
- 4 负载母线
- 5 底座
- 6 灭弧罩
- 7 主备电源合闸指示
- 8 主电源母线
- 9 调试手柄

型号	WHK32Y	WHK40Y	WHK63Y	WHK100Y	WHK125Y	WHK160Y	WHK200Y	WHK250Y	WHK315Y	WHK400Y	
A	2P	140				165					
	3P	161				199				352	
	4P	182				232				412	
B	2P	120				145					
	3P	141				179				332	
	4P	162				212				392	
C	198				198				200		
D	218				218				228		
E	17.5				30				40		
F	21.5				33				59		



DSU型智能控制器安装开孔图

DSU型外型尺寸为120(长) x 160(宽) x 55(深)

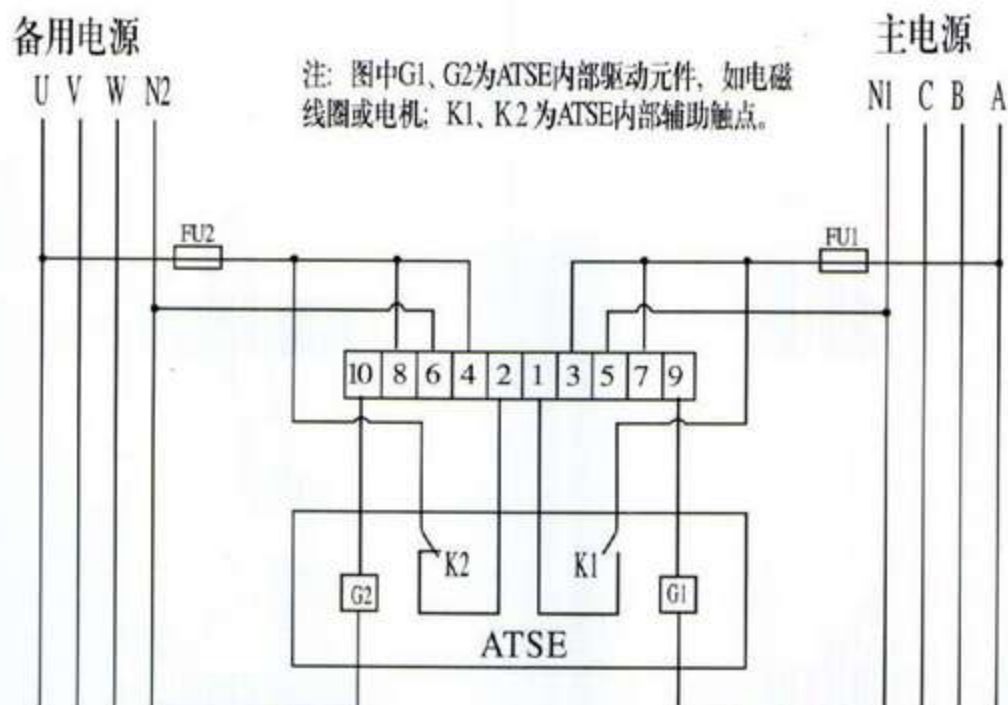
(总深度55mm, 安装柜体内深度40mm)

所有的ATSE都需要加外围元件来完成其功能, 这样外围元件的选型、造价及庞大的体积不免会给用户带来不便。无锡韩光电器有限公司根据这一需求, 采用逻辑芯片, 研制生产了DSU型智能化控制器, 作为WHK型ATSE的控制之用, 它具有体积小、检测灵敏、反应快捷等特点。

主要功能

- 指示当前接入的电源状态;
- 指示当前电源工作状态;
- 任一路停电时, 其控制开关自动将负载切换到另一路输出;
- 双路电源同时供电时, 由主电源供电;
- 可提供0-30S的可调延时 (出厂整定为20S);
- 有手动/自动转换功能, 可实现远程操作。

接线端子示意图



智能控制器DCU系列

自动转换开关电器




DCU-A型智能控制器操作简述

自动、手动转换方法

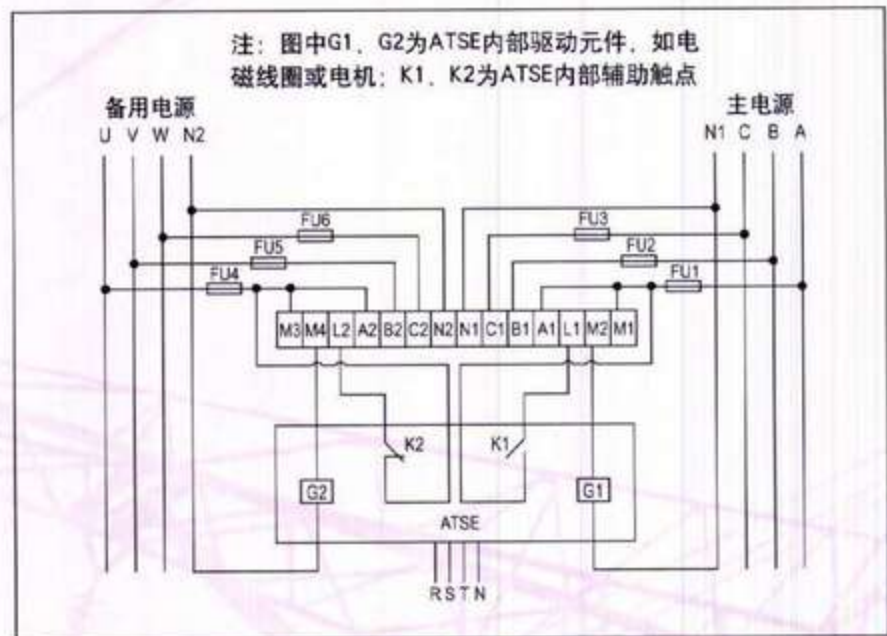
面板上设有自动、手动转换按钮，此按钮是自锁型的，按下为手动模式(MANUAL)，同时手动指示灯亮；弹起为自动模式(AUTO)，同时自动指示灯亮。

自动模式的操作

- 将自动转换钮置于自动位置“”，自动指示灯亮。(自动模式时，控制器根据状况自动完成两路电源之间的转换，转换时间由面板设定，范围0~30S)。
 1. 两路电源都正常时转换至主电源。
 2. 主电源不正常而备用电源正常时，切断主电源转换至备用电源；主电源恢复时，切断备用电源再转换至主电源。

※DCU-B型智能控制器是在DCU-A的基础上增加了F2, F,F1三个接点，用于起动和关闭发电机。
使用方法见DCU-C控制器操作简述。

控制示意图




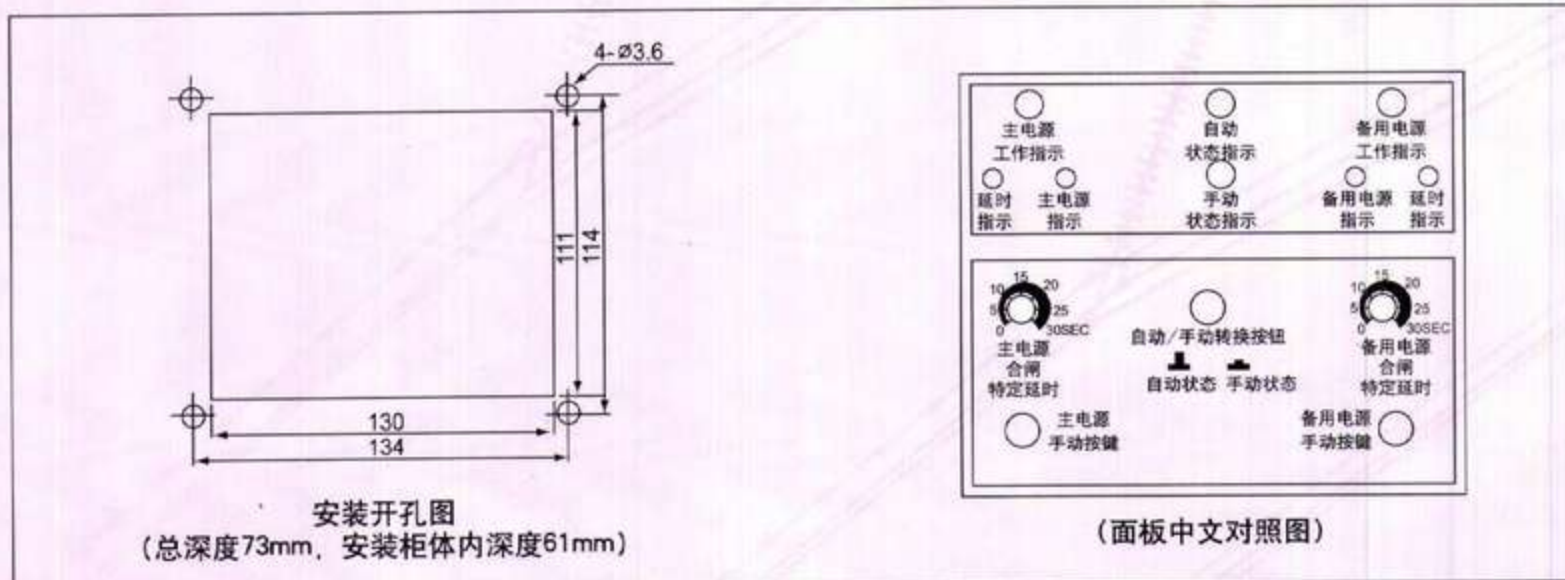
接线端子示意图

M3 M4 L2 A2 B2 C2 N2 N1 C1 B1 A1 L1 M2 M1

- A1, B1, C1, N1接主电源三相四线, A2, B2, C2, N2接备用电源三相四线, 如用户共用零线, 则将N1、N2共接零线。
- L1经开关内部辅助触点接主电源A相, 为主电源合闸指示;
- L2经开关内部辅助触点接备用电源U相, 为备用电源合闸指示;
- M1, M2, M3, M4为开关量输出端子

手动模式的操作

- 将自动转换钮置于手动位置“”，手动指示灯亮。
- 主电源正常时，按主电源转换按钮(A-POWER MANUAL)，切断备用电源转换至主电源。
- 备用电源正常时，按备用电源转换按钮(B-POWER MANUAL)，切断主电源电源转换至备用电源。



DCU-C型智能控制器

自动转换开关电器

自动、手动转换方法

参照DCU-A型智能控制器自动、手动转换方法。

自动模式的操作

- 参照DCU-A型智能控制器自动模式的操作。
- 主电源不正常延时约3S发出电机启动信号，发电机输出正常后，切断主电源转换至备用电源；主电源恢复时，撤消发电机启动信号，切断备用电源再转换至主电源。

手动模式的操作

按手动复位键(RESET MANUAL)，会同时发出切断两路电源的信号，因而无论是转换在主电源还是转换在备用电源都可使其分断，并处于中间位置。(主、备电源正常方能分断)

主电源正常时，按主电源转换按钮(A-POWERMANUAL)，开关会切断备用电源转换至主电源。

备用电源正常时，按备用电源转换按钮(B-POWER MANUAL)，开关会切断主电源转换至备用电源。

DCU-C接线端子示意图

K2 M2 L2 A2 B2 C2 N2 T2 F2 F F1 R2 R1 T1 N1 C1 B1 A1 L1 M1 K1

- A1, B1, C1, N1接主电源三相四线, A2, B2, C2, N2接备用电源三相四线, 如用户共用零线, 则将NT、N2共接零线。
- L1经开关内部辅助触点接主电源A相, 为主电源合闸指示;
- L2经开关内部辅助触点接备用电源U相, 为备用电源合闸指示;
- K1,M1,T1组成一体, 完成切断备用电源转换至主电源功能, M1与T1接通切断备用电源, M1与K1接通, 转换至主电源;
- K2, M2, T2组成一体, 完成切断主电源转换至备用电源功能, M2与T2接通切断主电源, M2与K2接通, 转换至备用电源;
- F1, F, F2用于启动发电机, F为共用点, F1为常开点, 主电源正常时闭合, F2为常闭点, 主电源不正常时延时约3S闭合;
- R1, R2接通时, 控制器强制使ATSE处于零位(R1, R2只能接无源触点, 否则导致控制器损坏)

无锡
CO-16

特性

- 根据国际标准IEC60947-6-1及GB/T14048.11-2002设计的CB级ATSE
- 具有大容量的高性能触头，可用于控制电动机型负载
- 具有能反两路电源都切断的中间位置
- 根据使用的要求可选择固定或插拔型。插拔型增加了旁路功能。而常用的是更经济的固定型。
- 允许用作具有双电源的组合断路器（无电源故障时可以旁路）
- 由于ATB结构紧凑、重量轻、占用配电柜的安装空间小，在同一柜内可安装三台ATB
- 断路器良好的灭弧性能使触头受损的可能减到最小
- 借助于数字型OCR功能显示负载电流并易于监测过载电流及接地电流
 - 通过LCD显示可以很方便地确定当前的负载电流
 - 指示故障电流的最大值
 - 具有预报警功能
- AC/DC组合使用的操作电源
- 允许设置自动切换时间（如果管理员需要使用）



符合以下标准

- IEC-60947-6-1
- EN-60947-2
- BS 4652 part 1 /England
- VDE 0600/ Germany
- ANS 1(37.13/U.S.A)
- JIS 160/ Japan
- KSC 8325/ Korea
- GB/T 14048.11/China

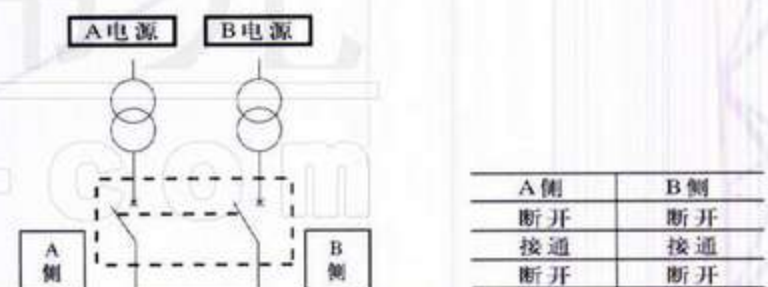
脱扣保护装置



注意

如果已经接通了一路电源，按照操作手册规定，在接通另一路电源前，你必须将原已通电的那路电源断开。否则将发生严重事故）例如：
 由A电源供电 ---> B电源供电时，应做如下操作：
 A(ON)--->A(OFF)--->B(ON)
 由B电源供电 ---> A电源供电时，应做如下操作：
 B(ON)--->B(OFF)--->A(ON)

自动切换的联锁关系



外观及操作方法

手动操作

- 先扳动手柄使弹簧储能，然后按接通按钮（ON）断路器就接通。若按分断按钮（OFF）则断路器将脱扣分断。
- 如果储能弹簧已完成储能，则储能显示窗口将显示“Charge”；
 - 由于有机械联锁，不允许同时按接通和分断按钮；
 - 主回路的状态辅助触点可指示其接通、断开状态；
 - 应该使电源A和B都通电，以便使用柄处在正确位置。

电动操作

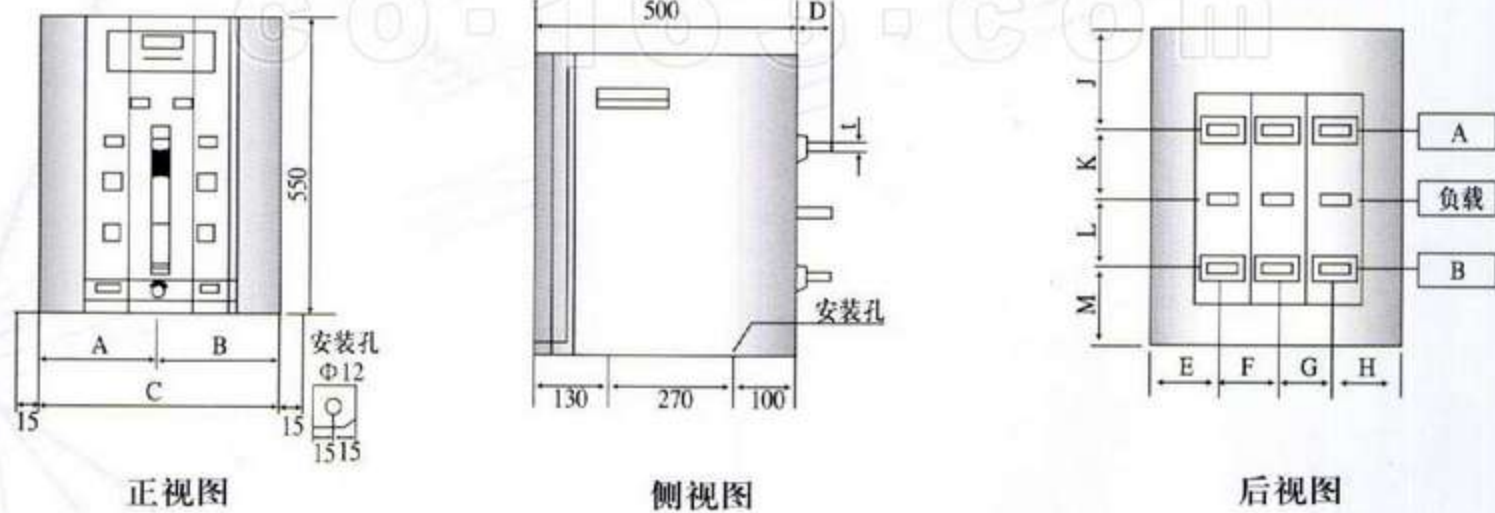
- 储能弹簧由电动机自动储能，储能完成后储能显示窗口将显示“Charge”；
- 如果你手动按接通按钮（ON），储能显示窗口将显示“Discharge”，而状态显示窗口将显示“Close”；
- 相应的电信号同时产生，电动机又自动使弹簧储能。储能完成后储能显示窗口将显示“Charge”；
- 如果你手动按分断按钮（OFF），储能显示窗口将显示“Discharge”，而状态显示窗口将显示“Open”；
- 相应的电信号同时产生，电动机又自动使弹簧储能。储能完成后储能显示窗口将显示“Charge”；
- 由于有机械联锁，不允许同时接通两路电源；
- 允许同时分断两路电源，此时所有电源都被切断。

No.	标准		启动程序
1	额定电流设置钮	In	(0.7-0.8-0.9-0.95-1.0)X最大值
2	长延时脱扣电流设置钮	I _l	(0.8-0.85-0.9-0.95-1.0)X设置值 "LTD" "LED" 打开
3	长延时脱扣时间设置钮	LTD	15-30-60-120-240-480秒
4	短延时脱扣电流设置钮	I _s	(2-3-4-6-8-10)X如果设置值被超过 "STD" "LED" 打开
5	短延时脱扣时间设置钮	STD	0.05-0.1-0.2-0.3-0.4-0.5秒
6	瞬动延时设置钮	I _i	(4-6-8-10-12-16)X如果设置值超过脱扣电流 "STD" "LED" 打开
7	预警电流设置钮	I _p	(0.7-0.8-0.9-0.95-1.0) X如果设置值被超过 "PTA" "LED" 打开
8	预警时间设置钮	PTA	15-30-60-120-240-480秒
9	接地故障电流设置钮	I _g	(0.1-0.2-0.3-0.4-0.5-0.6)X如果超过最大设置值 "GFT" "LED" 打开
10	接地故障时间设置钮	GFT	0.1-0.3-0.8-1.5-3.0秒
11	LCD显示窗: 故障预警告→设置值的90%过电流脱扣指示 接地故障脱扣指示, 相位平衡 - $\{ (I_m - I_{av}) / I_{av} \} \times 100$ $I_{av} = [I_a + I_b + I_c] / 3$ $I_m =$ 最大值		

技术参数

型号	ATB-06EX	ATB-08EX	ATB-10EX	ATB-12EX	ATB-16EX	ATB-20EX	ATB-25EX	ATB-32EX	ATB-40EX	ATB-50EX	ATB-63EX	
额定电流 (A)	630	800	1000	1250	1600	2000	2500	3200	4000	5000	6300	
绝缘电压 (V)	AC1000V											
额定电压 (V)	AC690V											
频率 (Hz)	50/60Hz											
极数	3P/4P											
OCR设置步数	1.0-0.95-0.9-0.8-0.7(5步)											
使用寿命	机械	10,000次										
	电气	3,000次										
额定分断电流(KA)[Ics]	50KA						65KA	65KA	65KA	85KA	85KA	
额定冲击电压 [Uimp]	12KV											
最大分断时间 [ms]	40						50					
接通时间 [ms]	60						80					
电机储能时间 [秒] 最大	10sec											
重量(kg,3P)	固定型	100	105	110	120	130	140	150	160	170	200	220
	插拔型	135	142	150	162	176	190	203	216	230	270	300
重量(kg,4P)	固定型	110	115	120	130	140	150	160	170	180	220	240
	插拔型	150	155	162	176	190	203	216	230	243	-	-
尺寸(4P)	W	450					530	550	630	710	810	910
	H	550										
	D	500					560	590				

固定型/630-4000 A 3P



(单位: mm)

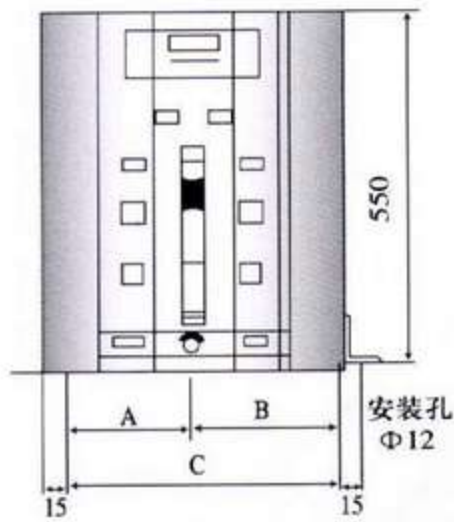
Type	A	B	C	D	E	F
ATB-16	225	225	450	60	125	100
ATB-20	225	225	450	60	105	120
ATB-25	225	225	450	60	95	130
ATB-32	225	305	530	90	105	160
ATB-40	305	325	630	90	135	180
Type	G	H	J	K	L	M
ATB-16	100	125	162.5	120	120	147.5
ATB-20	120	105	162.5	120	120	147.5
ATB-25	130	95	162.5	23.5	123.5	144
ATB-32	160	105	159.5	23.5	123.5	144
ATB-40	180	135	159.5	23.5	123.5	144

(0.6-20 t=15,25-40,t=20)

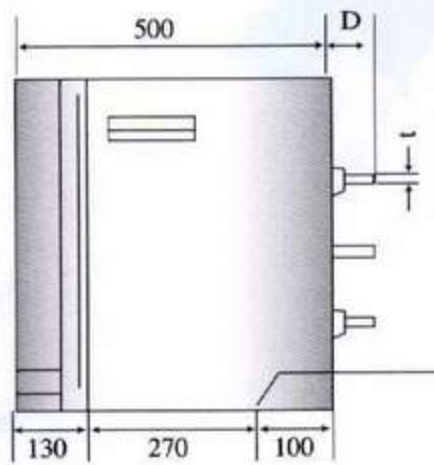
固定型

自动转换开关电器

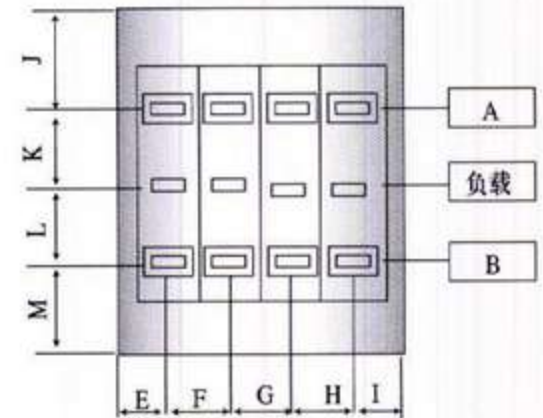
固定型/630-4000A 4P



▲ 正视图



▲ 侧视图



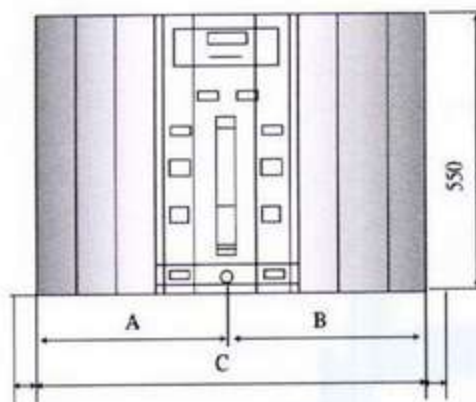
▲ 后视图

(单位: mm)

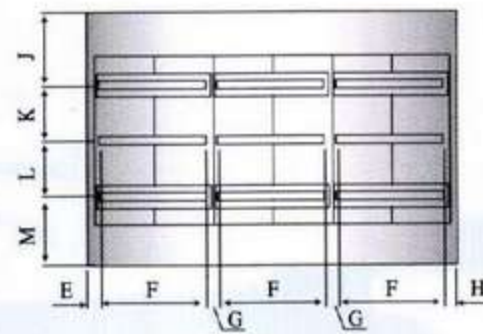
Type	A	B	C	D	E	F
ATB-16	225	225	450	60	75	100
ATB-20	225	305	530	60	85	120
ATB-25	225	325	550	60	80	125
ATB-32	305	325	630	90	75	145
ATB-40	325	385	710	90	85	170
Type	G, H	I	J	K	L	M
ATB-16	100	75	162.5	120	120	147.5
ATB-20	120	85	162.5	120	120	147.5
ATB-25	130	85	162.5	120	120	144
ATB-32	160	90	159.5	123.5	123.5	144
ATB-40	180	95	159.5	123.5	123.5	144

(0.6-20:t=15,25-40:t=20)

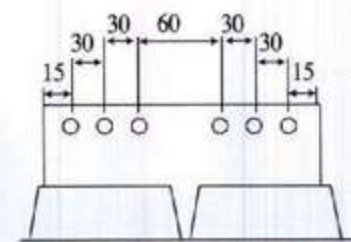
固定型/5000-6300 A 3P、4P



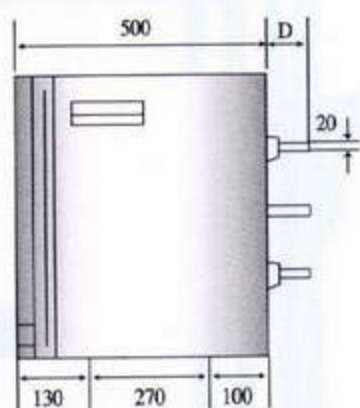
▲ 正视图



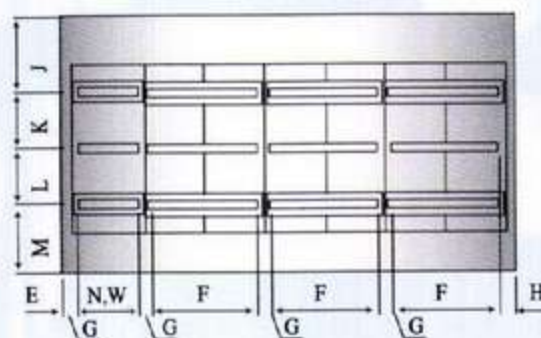
▲ 3P 后视图



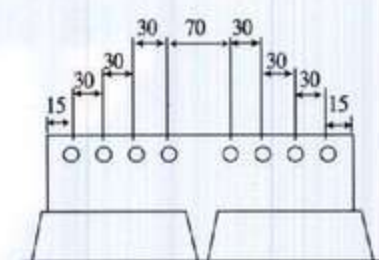
5000A 母排



▲ 侧视图



▲ 4P 后视图



6300A 母排

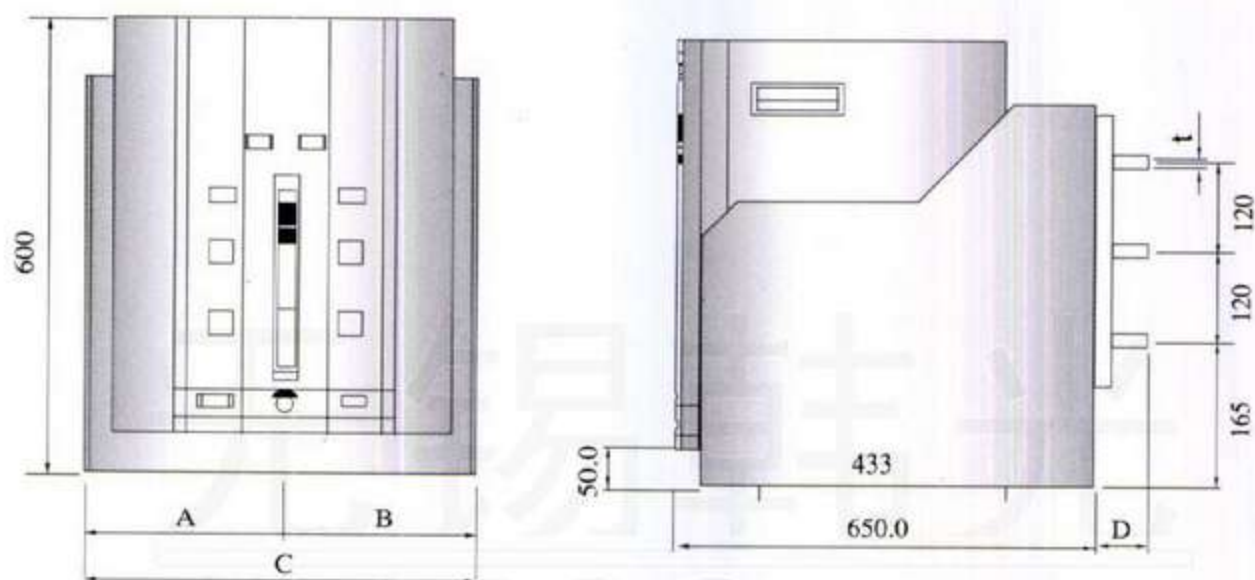
插拔型

自动转换开关电器

(t=20, 单位: mm)

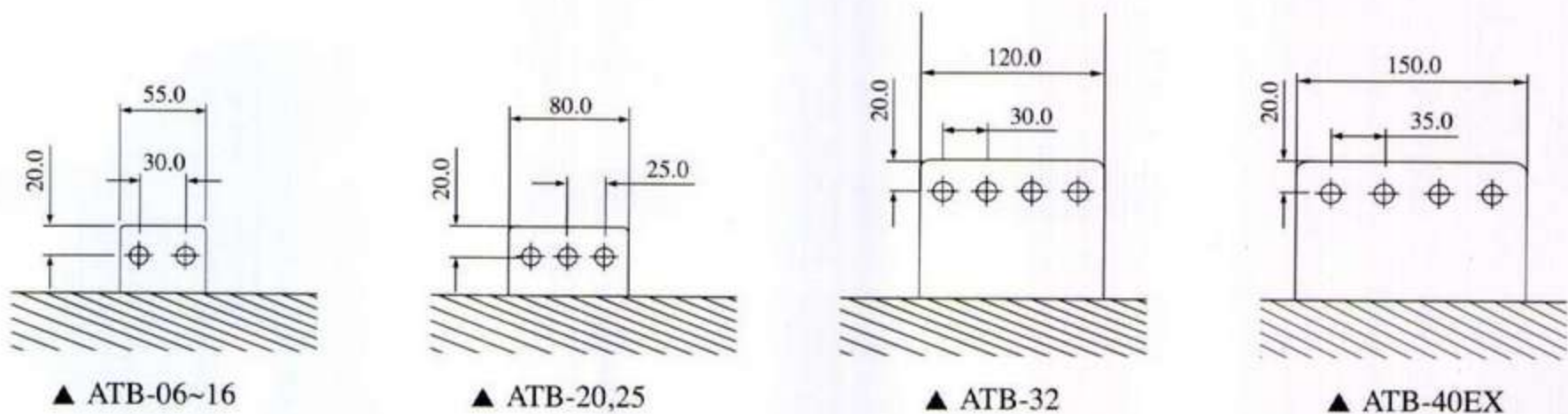
Type	A	B	C	D	E.H	F
ATB-50 3P	405	405	810	90	80	210
ATB-63 3P	465	525	990	90	95	280
ATB-50 4P	465	525	990	90	100	210
ATB-63 4P	545	625	1170	90	105	280
Type	G	J	K	L	M	N.W
ATB-50 3P	50	159.0	123.5	123.5	144	-
ATB-63 3P	40	159.0	123.5	123.5	144	-
ATB-50 4P	50	159.0	123.5	123.5	144	120
ATB-63 4P	40	159.0	123.5	123.5	144	150

插拔型/ 1600-4000 A



Type	A	B	C	D	t
ATB-06~16	255	255	510	70	15
ATB-20	255	335	590	70	15
ATB-25	255	355	610	70	20
ATB-32	335	355	690	70	20
ATB-40	335	415	750	70	20

母排尺寸(mm)



▲ ATB-06~16

▲ ATB-20,25

▲ ATB-32

▲ ATB-40EX

开拓 创新 携手 共进



无锡韩光电器有限公司

WUXI HANKWANG ELECTRIC CO.,LTD

Http://www.ats.com.cn

E-mail:ats@ats.com.cn hankwang@ats.com.cn

地址：中国江苏省无锡市惠山区经济开发区洛社配套
区西迎春路1号(韩光工业园)

电话(传真)：0510-83322031 83321057

销售热线：0510-83321057 83322031

13961793012(销售/OEM合作专线)

售后/技术支持电话：0510-83321236(传真)