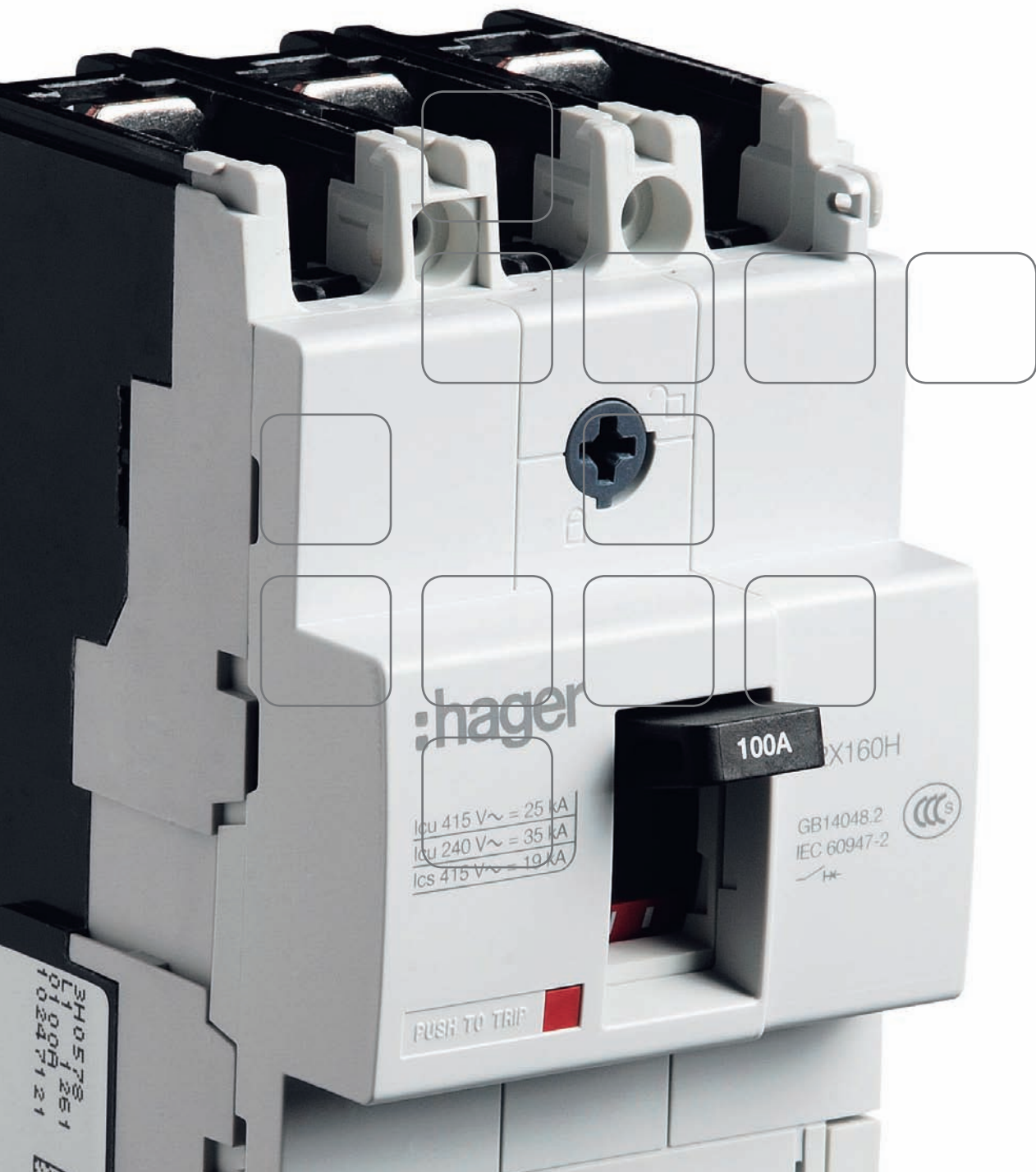


H2系列塑壳断路器





海格集团德国总部

海格集团

海格集团是低压电气解决方案和服务的领先供应商，产品和解决方案包括配电系统、电缆管理系统、KNX 智能控制系统及开关面板和安防系统，应用领域涵盖住宅、商业建筑、公用建筑和工业厂房等。

作为一家独立运营的家族企业，海格集团的总部位于德国萨尔州的 Blieskastel，是工业创新领域的领导者之一。时至今日，我们在全球拥有 12,000 名员工，20 个生产基地，并赢得了 80 多个国家客户的信任。

海格中国

作为德国顶级的低压电气专家，海格电气是设计院、盘厂、供电局、房地产开发商和工业制造商等本土客户值得信赖的合作伙伴。

在中国，我们是众多低压电气专业人士的首选品牌。从香港第一高楼环球贸易广场 (ICC)，到上海汤臣一品，北京奔驰工厂和天安门城楼，您都能发现海格电气的低压电气解决方案。

1994 年，我们来到中国，开始向客户提供欧洲进口产品。很快地，为了更好地支持本土客户，我们决定在中国投资建厂。今天，海格电气在中国设立了 3 家工厂和超过 28 个办事处，为您提供德国专业的低压电气解决方案和高效服务。



欢迎使用海格产品样本，海格为您提供全面、专业的低压系统解决方案。若咨询相关产品信息，请与海格各地办事处联系。

■ 主配电系列产品

主配电系列产品包括：空气断路器、塑壳断路器、自动转换开关、熔断器式隔离开关、交流接触器和热过载继电器等。

■ 终端配电产品

终端配电产品包括：微型断路器、漏电附加器、漏电断路器、漏电断路器保护组合器、熔断器座、隔离开关、电涌保护装置、建筑用接触器、延时继电器、自锁继电器、定时开关、光敏控制开关等以及相应的附件和辅件。

■ 配电箱和信息布线箱

海格为商业和工业配电系统提供规格齐全的配电箱和信息布线箱，包括：塑料式和金属式。

■ 电缆管理系统

海格为商业建筑、公用建筑、风电及铁路等工业领域提供完整的电缆管理系统。

■ 智能控制系统

海格为建筑领域提供基于 KNX 总线标准的智能控制系统，其中包括：驱动器、智能面板、感应器等设备。

■ Berker 面板开关

Berker 是海格旗下品牌，生产全系列顶级面板开关及插座。产品多次荣获国际设计大奖。

 **hager** 海格电气

H2 系列塑壳断路器

H2 塑壳断路器技术参数及选型表	3
160A 壳架塑壳断路器产品编号及描述	7
250A 壳架塑壳断路器产品编号及描述	10

技术资料

160A 壳架塑壳断路器前面盖 / 尺寸图 / 连接图 / 辅助附件	13
250A 壳架塑壳断路器前面盖 / 尺寸图 / 连接图 / 辅助附件	19
H2 塑壳断路器电气连接图	27

H2系列 塑壳断路器

1



优异的兼容性
与海格的配电箱和终端配电产品完美匹配

3



完备的附件
包括旋转手柄，电动操作机构，端子护套等等

2



快速安装附件
面罩非常容易打开，内部附件
通过卡接式安装和拆卸

4



灵活的连接
前连接，后连接，扩展连接等等



H2系列塑壳断路器主要特性：

- 符合IEC 60947-2以及GB14048.2
- 2个壳架尺寸：16-250A
- 分断能力：18,25,40KA
- 工作电压：415V
- 绝缘电压：800V
- 3/4极
- 优良的限流特性
- 适合做隔离使用
- 50度以下不降容

壳架电流	160A			250A	
极数	3/4极			3/4极	
电气特性					
额定电流 I_n (A)	160			250	
电流范围 I_n (A)	16-160			100-250	
额定工作电压(AC) U_e [V]	220-440			220-440	
频率 f [Hz]	50/60			50/60	
额定绝缘电压(AC) U_i [V]	800			800	
额定冲击耐受电压(A) U_{imp} [KV]	8			8	
额定极限短路分断能力 I_{cu}	H2X160D	H2X160H	H2X160N	H2X250H	H2X250N
(AC) 50-60Hz 220/230V I_{cu} [KA]	25	35	85	35	85
(AC) 50-60Hz 385/415V I_{cu} [KA]	18	25	40	25	40
额定运行短路分断能力 I_{cs}					
(AC) 50-60Hz 220/230V I_{cs} [KA]	20	20	40	25	40
(AC) 50-60Hz 385/415V I_{cs} [KA]	18	19	20	19	20
使用类别	A			A	
降容					
40°C	100%			100%	
50°C	100%			100%	
55°C	95%			94%	
60°C	93%			91%	
65°C	90%			88%	
适用隔离	ok			ok	
电气寿命 (次数)	10000			10000	
机械寿命 (次数)	20000			20000	
运行温度	-25°C-70°C			-25°C-70°C	
存储温度	-35°C-70°C			-35°C-70°C	
功率损耗 (3P) [W]	39			60	
尺寸					
高度 mm	130			165	
宽度 3P mm	75			105	
4P mm	100			140	
深度 mm	68			68	
重量 3P kg	0.715			1.3	
4P kg	0.95			1.6	

壳架	极数	额定电流	18KA	25KA	40KA
160A	3p	16A	H2X160D-3P16TMF	H2X160H-3P16TMF	H2X160N-3P16TMF
		20A	H2X160D-3P20TMF	H2X160H-3P20TMF	H2X160N-3P20TMF
		25A	H2X160D-3P25TMF	H2X160H-3P25TMF	H2X160N-3P25TMF
		32A	H2X160D-3P32TMF	H2X160H-3P32TMF	H2X160N-3P32TMF
		40A	H2X160D-3P40TMF	H2X160H-3P40TMF	H2X160N-3P40TMF
		50A	H2X160D-3P50TMF	H2X160H-3P50TMF	H2X160N-3P50TMF
		63A	H2X160D-3P63TMF	H2X160H-3P63TMF	H2X160N-3P63TMF
		80A	H2X160D-3P80TMF	H2X160H-3P80TMF	H2X160N-3P80TMF
		100A	H2X160D-3P100TMF	H2X160H-3P100TMF	H2X160N-3P100TMF
		125A	H2X160D-3P125TMF	H2X160H-3P125TMF	H2X160N-3P125TMF
		160A	H2X160D-3P160TMF	H2X160H-3P160TMF	H2X160N-3P160TMF
	4p	16A	H2X160D-4P16TMF	H2X160H-4P16TMF	H2X160N-4P16TMF
		20A	H2X160D-4P20TMF	H2X160H-4P20TMF	H2X160N-4P20TMF
		25A	H2X160D-4P25TMF	H2X160H-4P25TMF	H2X160N-4P25TMF
		32A	H2X160D-4P32TMF	H2X160H-4P32TMF	H2X160N-4P32TMF
		40A	H2X160D-4P40TMF	H2X160H-4P40TMF	H2X160N-4P40TMF
		50A	H2X160D-4P50TMF	H2X160H-4P50TMF	H2X160N-4P50TMF
		63A	H2X160D-4P63TMF	H2X160H-4P63TMF	H2X160N-4P63TMF
		80A	H2X160D-4P80TMF	H2X160H-4P80TMF	H2X160N-4P80TMF
		100A	H2X160D-4P100TMF	H2X160H-4P100TMF	H2X160N-4P100TMF
		125A	H2X160D-4P125TMF	H2X160H-4P125TMF	H2X160N-4P125TMF
		160A	H2X160D-4P160TMF	H2X160H-4P160TMF	H2X160N-4P160TMF
250A	3p	100A		H2X250H-3P100TMF	H2X250N-3P100TMF
		125A		H2X250H-3P125TMF	H2X250N-3P125TMF
		160A		H2X250H-3P160TMF	H2X250N-3P160TMF
		200A		H2X250H-3P200TMF	H2X250N-3P200TMF
		250A		H2X250H-3P250TMF	H2X250N-3P250TMF
	4p	100A		H2X250H-4P100TMF	H2X250N-4P100TMF
		125A		H2X250H-4P125TMF	H2X250N-4P125TMF
		160A		H2X250H-4P160TMF	H2X250N-4P160TMF
		200A		H2X250H-4P200TMF	H2X250N-4P200TMF
		250A		H2X250H-4P250TMF	H2X250N-4P250TMF

产品	附件规格	说明	极数	1 - x160	2 - x250
辅助附件	分励脱扣器	24V DC	3/4P	HXA001H	
		100-120V AC		HXA003H	
		200-240V AC		HXA004H	
		380-450V AC		HXA005H	
	欠压脱扣器	24VDC	3/4P	HXA011H	
		100 - 120V AC		HXA013H	
		200-240V AC		HXA014H	
		380-450V AC		HXA015H	
	欠压延时脱扣器	24VDC	3/4P	HXA051H	
		110V AC		HXA053H	
		240V AC		HXA054H	
	辅助触点	1NO+1NC	3/4P	HXA021H	
	报警触点	1NO+1NC	3/4P	HXA024H	
	辅助触点 - 低功率	1NO+1NC	3/4P	HXA025H	
报警触点 - 低功率	1NO+1NC	3/4P	HXA026H		
直接旋转手柄		3/4P	HXA030H	HXB030H	
延伸旋转手柄		3/4P	HXA031H	HXB031H	
标准手柄上的锁架		3/4P	HXA037H		
电动操作机构	110 - 240VAC	3/4P		HXB042H	
连接附件	电缆连接器		3P		HYB001H
			4P		HYB002H
	加长前接线端子		4P	HYA010H	HYB010H
	加长扩展型前接线端子		3P	HYA011H	HYB011H
			4P	HYA012H	HYB012H
	相间隔板		3/4P	HYA019H	HYB019H
	加长前接线端子护套		3P	HYA021H	HYB021H
			4P	HYA022H	HYB022H
	加长扩展端子护套		3P	HYA023H	HYB023H
			4P	HYA024H	HYB024H
	板后接线端子护套		3P	HYA025H	HYB025H
			4P	HYA026H	HYB026H
	电缆连接器护套		3P		HYB027H
			4P		HYB028H
板后接线(固定式)		3P	HYA031H (16-50A) HYA131H (63-160A)	HYB031H	
		4P	HYA032H (16-50A) HYA132H (63-160A)	HYB032H	

H2	X160	D	-	3P	50	TMF
1	2	3		4	5	6

1. 断路器系列名称
H2系列塑壳断路器

2. 壳架类型
X160(壳架1)
X250(壳架2)

3. 分断能力
D = 18KA
H = 25KA
N= 40KA)

6. 脱扣器
TMF=热固定/磁固定

5. 额定电流
160:16,20,25,32,40,50,63,80,
100,125,160A
250:100,125,160,200, 250A

4. 极数
3 -3极
4 -4极

说明：
海格生产的塑壳断路器给电气承包商、开关生产厂以及供应商提供多种型号规格和广泛的选择。

技术参数：符合 GB14048.2-2001,IEC60947-2
额定极限短路分断能力Icu：
18kA/25kA /40KA



技术参数	In	产品编号	
		3p	4p
Icu=18KA(400/415V)			
热脱扣：1xIn	16A	H2X160D-3P16TMF	H2X160D-4P16TMF
磁脱扣：>10xIn	20A	H2X160D-3P20TMF	H2X160D-4P20TMF
	25A	H2X160D-3P25TMF	H2X160D-4P25TMF
	32A	H2X160D-3P32TMF	H2X160D-4P32TMF
	40A	H2X160D-3P40TMF	H2X160D-4P40TMF
	50A	H2X160D-3P50TMF	H2X160D-4P50TMF
	63A	H2X160D-3P63TMF	H2X160D-4P63TMF
	80A	H2X160D-3P80TMF	H2X160D-4P80TMF
	100A	H2X160D-3P100TMF	H2X160D-4P100TMF
	125A	H2X160D-3P125TMF	H2X160D-4P125TMF
	160A	H2X160D-3P160TMF	H2X160D-4P160TMF
Icu=25KA(400/415V)			
热脱扣：1xIn	16A	H2X160H-3P16TMF	H2X160H-4P16TMF
磁脱扣：>10xIn	20A	H2X160H-3P20TMF	H2X160H-4P20TMF
	25A	H2X160H-3P25TMF	H2X160H-4P25TMF
	32A	H2X160H-3P32TMF	H2X160H-4P32TMF
	40A	H2X160H-3P40TMF	H2X160H-4P40TMF
	50A	H2X160H-3P50TMF	H2X160H-4P50TMF
	63A	H2X160H-3P63TMF	H2X160H-4P63TMF
	80A	H2X160H-3P80TMF	H2X160H-4P80TMF
	100A	H2X160H-3P100TMF	H2X160H-4P100TMF
	125A	H2X160H-3P125TMF	H2X160H-4P125TMF
	160A	H2X160H-3P160TMF	H2X160H-4P160TMF
Icu=40KA(400/415V)			
热脱扣：1xIn	16A	H2X160N-3P16TMF	H2X160N-4P16TMF
磁脱扣：>10xIn	20A	H2X160N-3P20TMF	H2X160N-4P20TMF
	25A	H2X160N-3P25TMF	H2X160N-4P25TMF
	32A	H2X160N-3P32TMF	H2X160N-4P32TMF
	40A	H2X160N-3P40TMF	H2X160N-4P40TMF
	50A	H2X160N-3P50TMF	H2X160N-4P50TMF
	63A	H2X160N-3P63TMF	H2X160N-4P63TMF
	80A	H2X160N-3P80TMF	H2X160N-4P80TMF
	100A	H2X160N-3P100TMF	H2X160N-4P100TMF
	125A	H2X160N-3P125TMF	H2X160N-4P125TMF
	160A	H2X160N-3P160TMF	H2X160N-4P160TMF

指示触点
 - 辅助触点 (ON/OFF):
 指示断路器的分合位置
 - 报警触点: 指示断路器脱扣

欠压脱扣器
 当电压降低到额定电压的
 0.35-0.7xUn时断开断路器。
 脱扣后, 当电压恢复到
 0.85xUn时断路器闭合

延伸旋转手柄
 - IP 55
 - 同时供应延伸杆和手柄

分励脱扣器
 当电压为额定电压的0.7-
 1.1xUn时动作, 远程断开断路器

直接旋转手柄
 - 装在前面盖上
 - 不用任何螺丝来固定



HXA 021H



HXA 024H



HXA 014H

附件类别	说明	产品编号
辅助触点 AX AL	标准辅助触点 (ON/OFF) 250 V AC / 3A 125 V DC / 0.4A 1 NO + 1 NC	HXA021H
	报警触点 250 V AC / 3A 125 V DC / 0.4A 1 NO + 1 NC	HXA024H
	低能量辅助触点 (ON/OFF) 125 V AC 1 NO + 1 NC	HXA025H
	低能量报警触点 125 V AC 1 NO + 1 NC	HXA026H
分励脱扣器 SH	24 V DC	HXA001H
	110 V AC	HXA003H
	220 - 240 V AC	HXA004H
	380 - 440 V AC	HXA005H
欠压脱扣器 UV	110 V AC	HXA013H
	220 - 240 V AC	HXA014H
	380 - 450 V AC	HXA015H
欠压延时脱扣器 DUVR	24 V DC	HXA051H
	110V AC	HXA053H
	240V AC	HXA054H
	440V AC	HXA055H



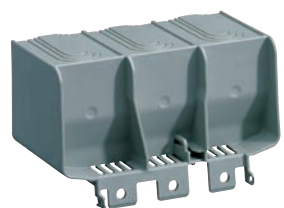
HXA 030H



HYA 012H



HYA 021H



HYA 023H

附件类别	说明	产品编号	
		3P	4P
直接旋转手柄	挂锁最大 \varnothing 6 mm	HXA030H	HXA030H
延伸旋转手柄	挂锁最大 \varnothing 8 mm	HXA031H	HXA031H
加长接线	前接线：一套4个端子	HYA010H	HYA010H
	扩展接线：3极一套3个，4极一套4个端子	HYA011H	HYA012H
相间隔板	一套3个 高度50 mm	HYA019H	HYA019H
端子护套	加长前接线端子护套	HYA021H	HYA022H
	加长扩展端子护套	HYA023H	HYA024H
	板后接线端子护套	HYA025H	HYA026H
标准手柄上的锁架	只能挂一把锁(用户提供)	HXA037H	HXA037H
板后接线	3极一套3个	HYA031H (16-50A)	HYA032H (16-50A)
	4极一套4个	HYA131H (63-160A)	HYA132H (63-160A)

说明:

海格生产的塑壳断路器给电气承包商、开关生产厂以及供应商提供多种型号规格和广泛的选择。

技术参数: 符合 GB14048.2-2001, IEC60947-2

额定极限短路分断能力Icu:

25kA /40KA



技术参数	In	产品编号	
		3p	4p
Icu=25KA(400/415V)			
热脱扣: 1xIn	100A	H2X250H-3P100TMF	H2X250H-4P100TMF
磁脱扣: $\geq 10 \times I_n$	125A	H2X250H-3P125TMF	H2X250H-4P125TMF
	160A	H2X250H-3P160TMF	H2X250H-4P160TMF
	200A	H2X250H-3P200TMF	H2X250H-4P200TMF
	250A	H2X250H-3P250TMF	H2X250H-4P250TMF
Icu=40KA(400/415V)			
热脱扣: 1xIn	100A	H2X250N-3P100TMF	H2X250N-4P100TMF
磁脱扣: $\geq 10 \times I_n$	125A	H2X250N-3P125TMF	H2X250N-4P125TMF
	160A	H2X250N-3P160TMF	H2X250N-4P160TMF
	200A	H2X250N-3P200TMF	H2X250N-4P200TMF
	250A	H2X250N-3P250TMF	H2X250N-4P250TMF

指示触点
- 辅助触点 (ON/OFF):
指示断路器的分合位置
- 报警触点: 指示断路器脱扣

分励脱扣器
当电压为额定电压的0.7-1.1xUn时动作, 远程断开断路器

欠压脱扣器
当电压降低到额定电压的0.35-0.7xUn时断开断路器。脱扣后, 当电压恢复到0.85xUn时断路器闭合

直接旋转手柄
- 装在前面盖上
- 不用任何螺丝来固定

延伸旋转手柄
- IP55
- 同时供应延伸杆和手柄








HXA 021H

HXA 024H

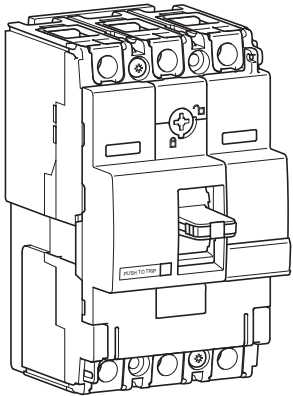


HXA 014H

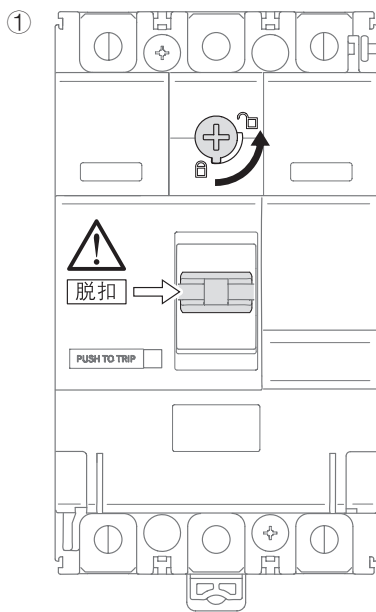
附件类别	说明	产品编号
辅助触点 AX AL	标准辅助触点 250 V AC / 3A 125 V DC / 0.4A 1 NO + 1 NC	HXA021H
	报警触点 250 V AC / 3A 125 V DC / 0.4A 1 NO + 1 NC	HXA024H
	低能量辅助触点(ON/OFF) 125 V AC 1 NO + 1 NC	HXA025H
	低能量报警触点 125 V AC 1 NO + 1 NC	HXA026H
分励脱扣器 SH	24 V DC	HXA001H
	110 V AC	HXA003H
	220 - 240 V AC	HXA004H
	380 - 440 V AC	HXA005H
欠压脱扣器	110 V AC	HXA013H
	220 - 240 V AC	HXA014H
	380 - 450 V AC	HXA015H
欠压延时脱扣器 DUVR	24 V DC	HXA051H
	110 V AC	HXA053H
	240 V AC	HXA054H
	440 V AC	HXA055H
直接旋转手柄	挂锁最大Ø 6 mm	HXB030H
延伸旋转手柄	挂锁最大Ø 8 mm	HXB031H
电动操作机构	200 - 220V AC	HXB042H
标准手柄上的锁架	只能挂一把锁(用户提供)	HXA037H

	附件类别	说明	产品编号	
			3P	4P
	电缆连接器	3极有3个, 4极有4个	HYB001H	HYB002H
HYB 010H	加长接线	前接线: 一套4个端子	HYB010H	HYB010H
		扩展接线: 3极一套3个, 4极一套4个端子	HYB011H	HYB012H
HYB 012H	相间隔板	一套3个 高度97 mm	HYB019H	HYB019H
	端子护套	加长前接线端子护套	HYB021H	HYB022H
HYB 022H		加长扩展端子护套	HYB023H	HYB024H
		板后接线端子护套	HYB025H	HYB026H
HYB 024H		电缆连接器护套	HYB027H	HYB028H
	板后接线	3极: 一套3个 4极: 一套4个	HYB031H	HYB032H
HYB 031H				

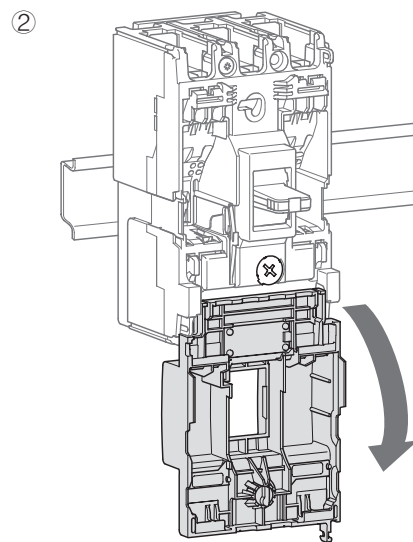
前面盖示意图



脱扣位置



前面盖打开位置

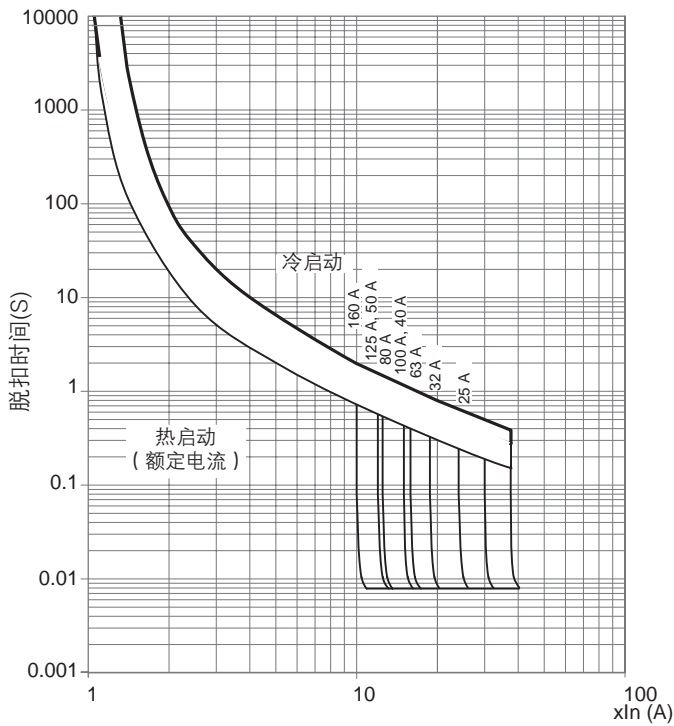


磁脱扣值 > 10 x In

In	15-50A	63-80A	100-125A	160A
磁脱扣	600A	1000A	1500A	1600A

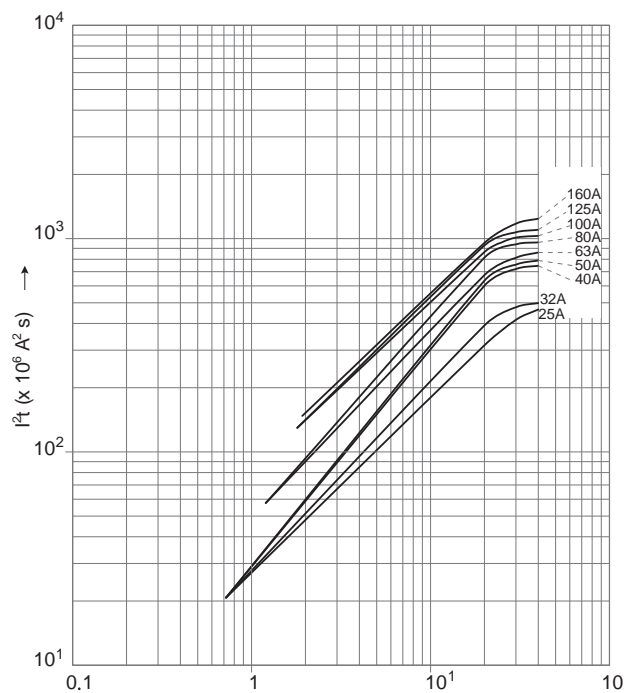
脱扣曲线

MCCB x160



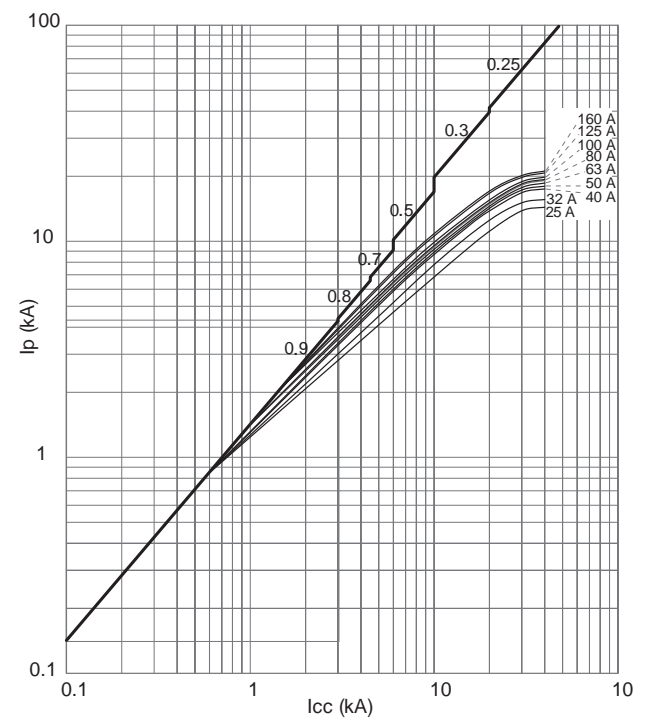
允通能量曲线

MCCB x160

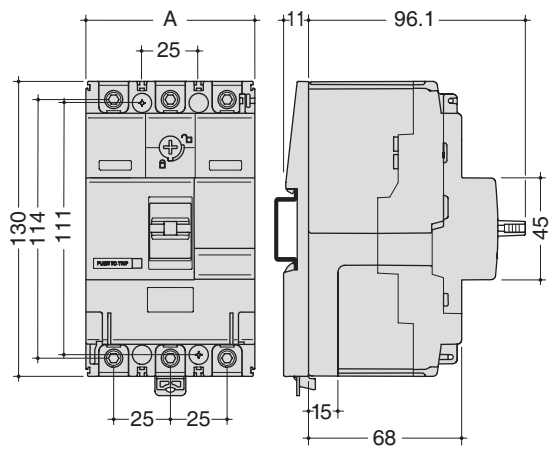


限流曲线

MCCB x160

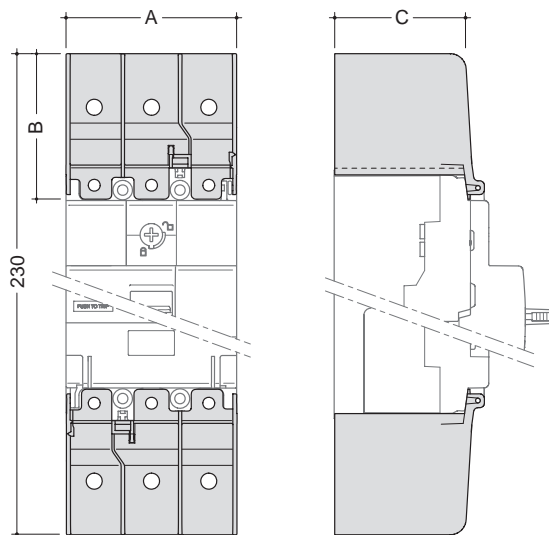


尺寸图



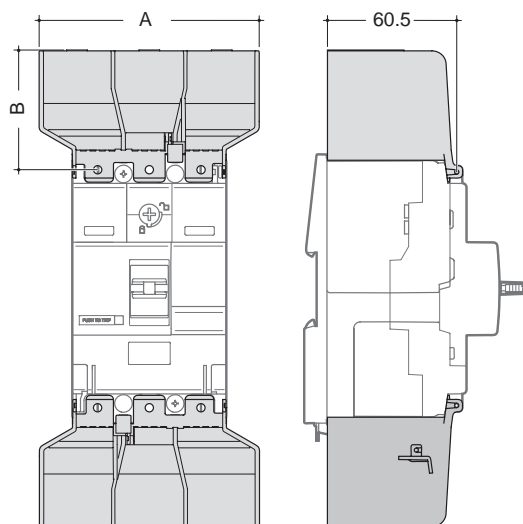
	A (mm)	B (mm)	C (mm)
3P	74.5	25	111
4P	99.5	25	111

加长前接线端子护套



	A (mm)	B (mm)	C (mm)
3P	74.5	50	60.5
4P	99.5	50	60.5

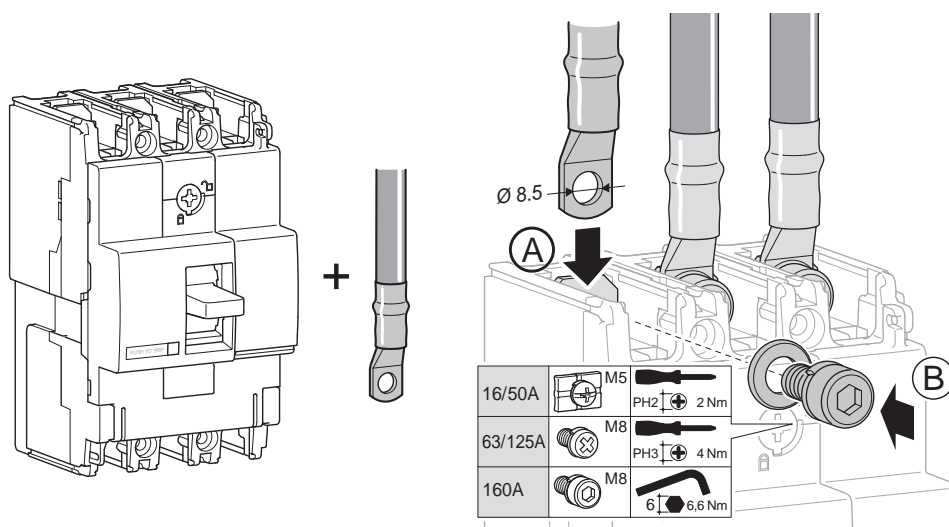
加长扩展型前接线端子护套



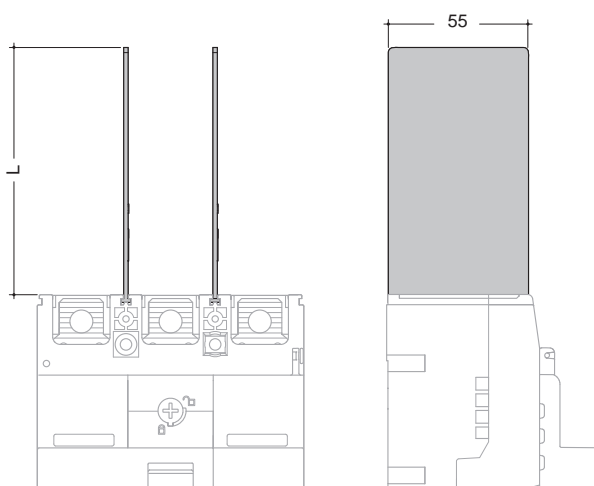
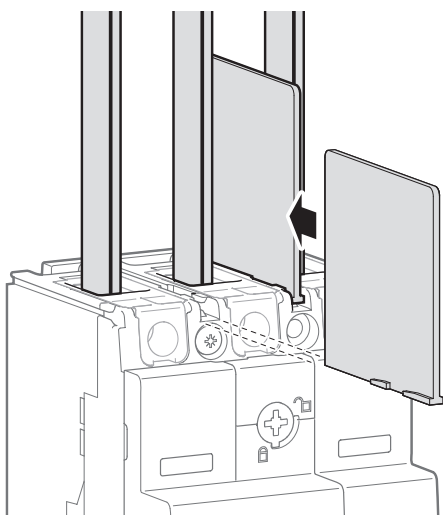
	A (mm)	B (mm)	C (mm)
3P	106.5	50	60.5
4P	141.5	50	60.5

连接示意图

螺钉连接图

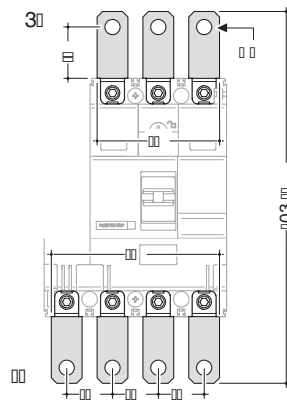
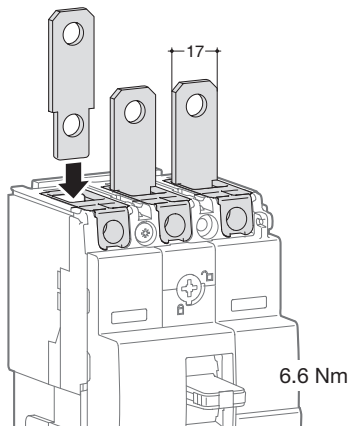


相间隔板

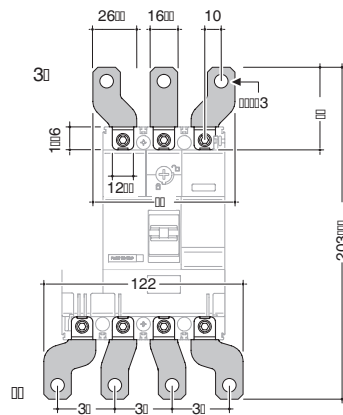
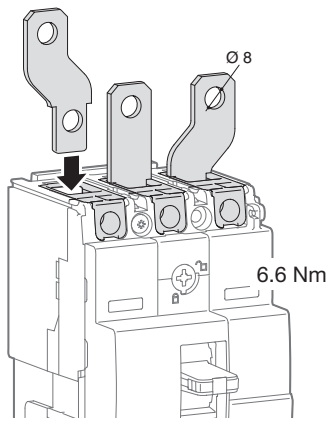


	L (mm)
HYA019H(3P)	50
HYB019H(4P)	97

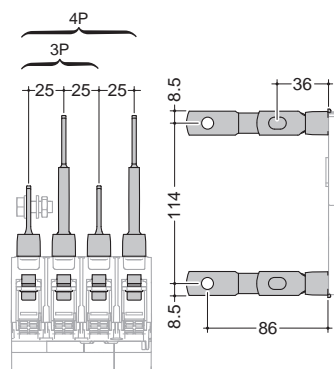
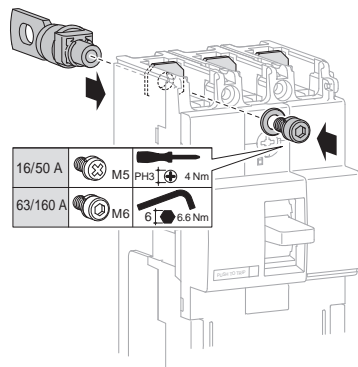
加长前接线连接



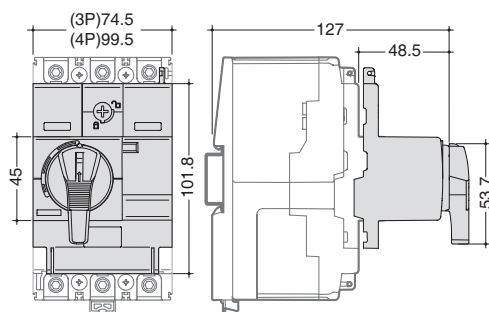
加长扩展连接



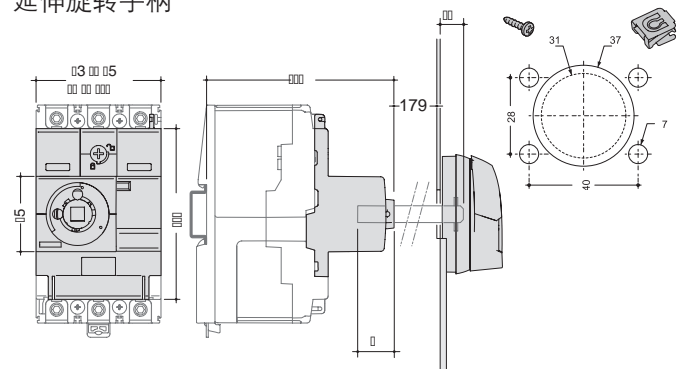
板后接线



直接旋转手柄

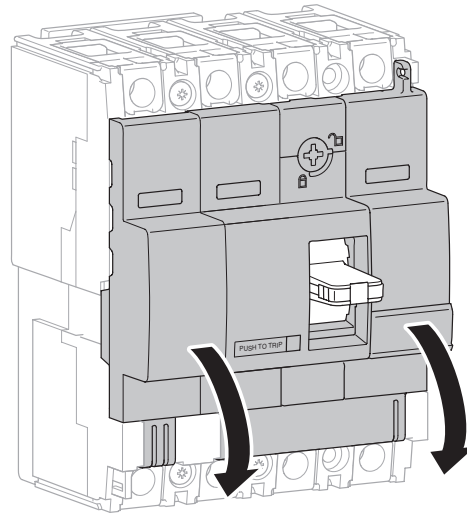
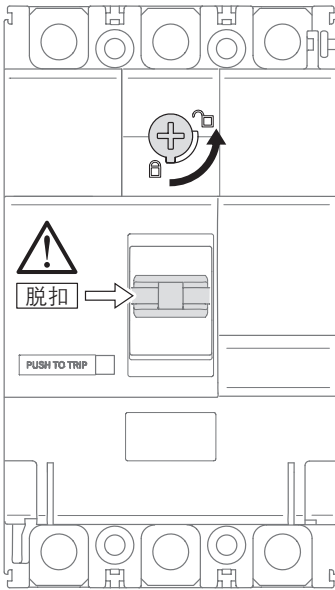


延伸旋转手柄

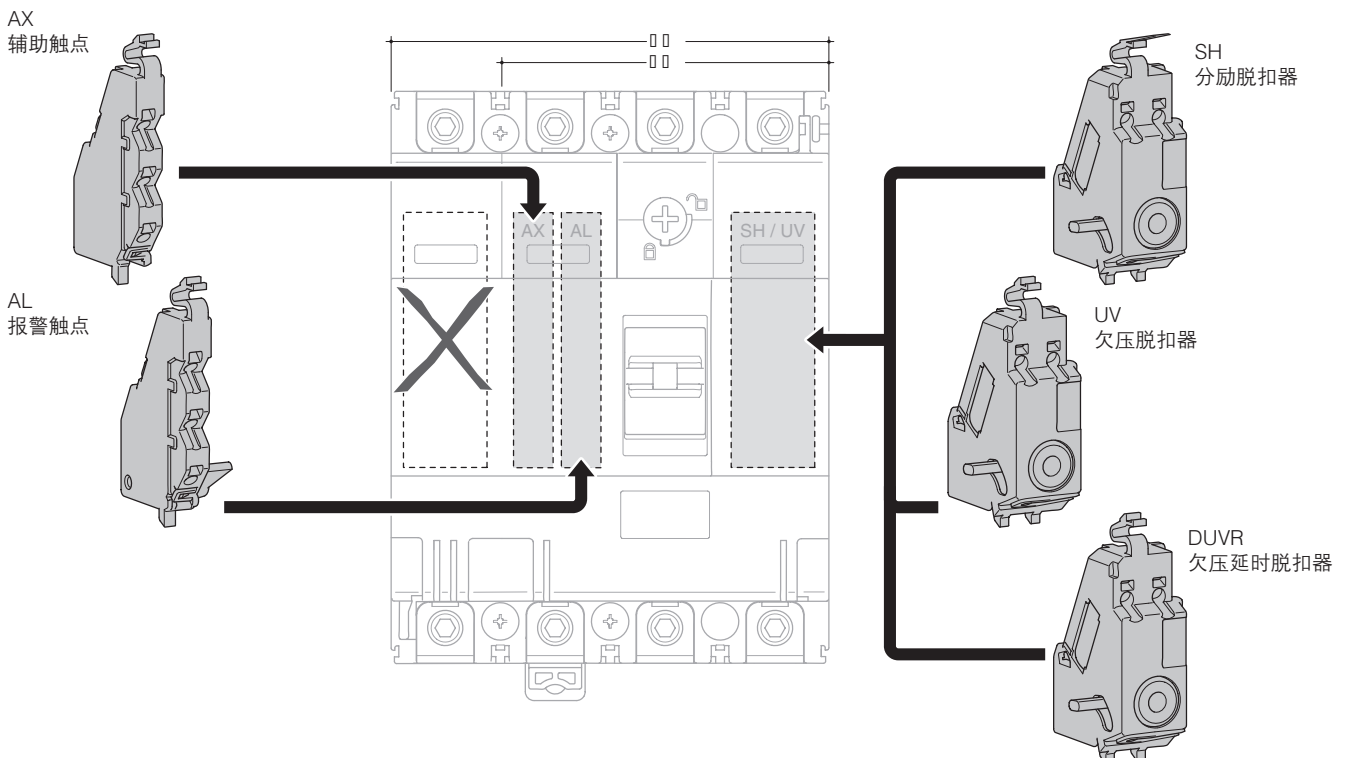


辅助附件

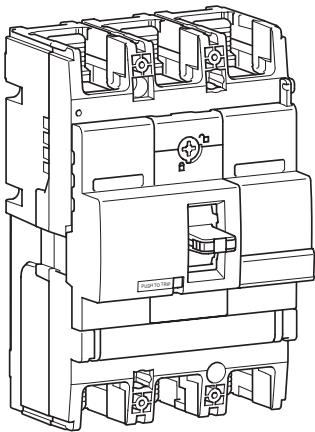
前面盖打开示意图



辅助触点,分励和欠压脱扣器的安装示意图

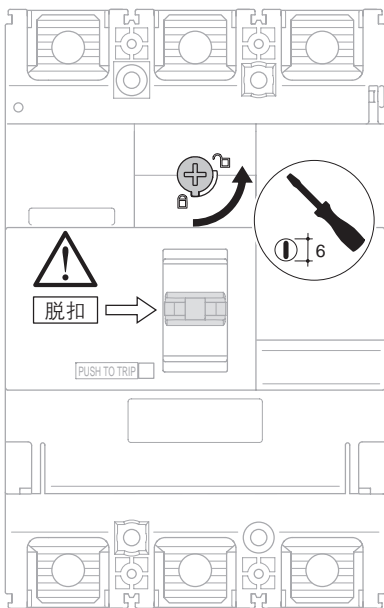


前面盖示意图



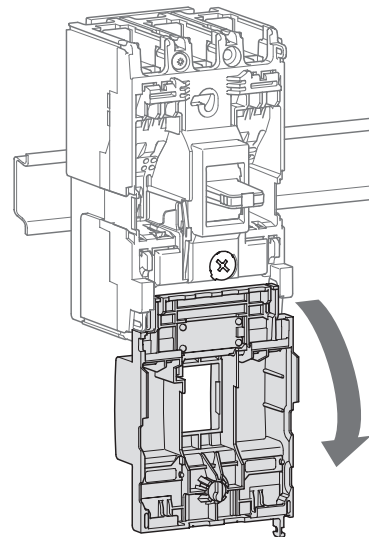
脱扣位置

①



前面盖打开位置

②

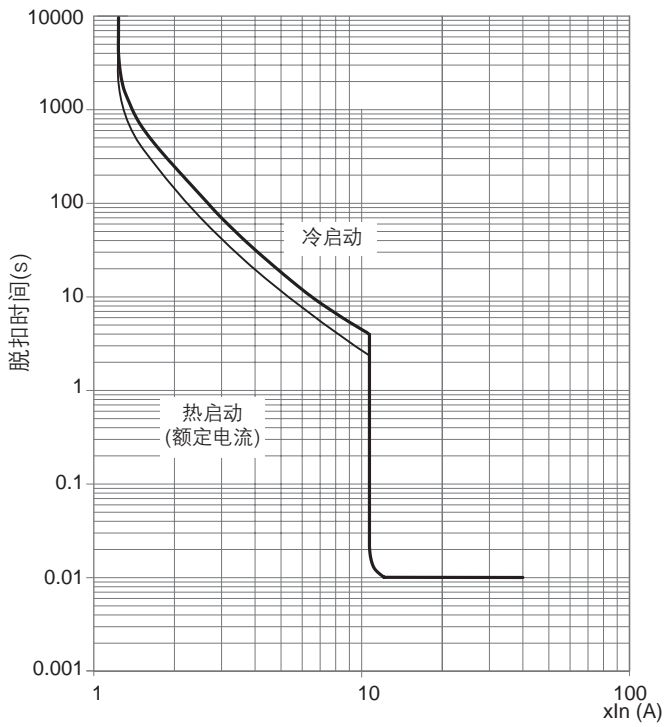


磁脱扣值 > 10 x I_n

I _n	100A	125A	160A	200A	250A
磁脱扣	1000A	1250A	1600A	2000A	2500A

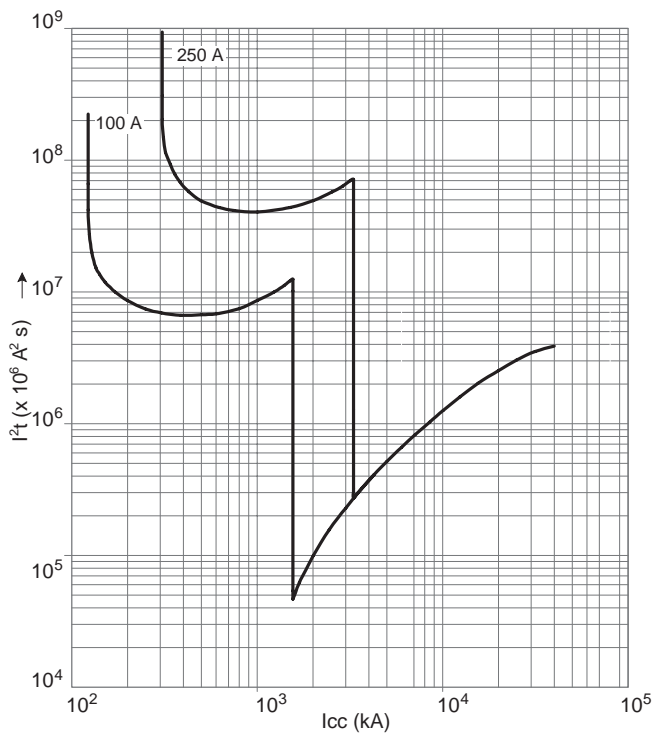
脱扣曲线

MCCB x250



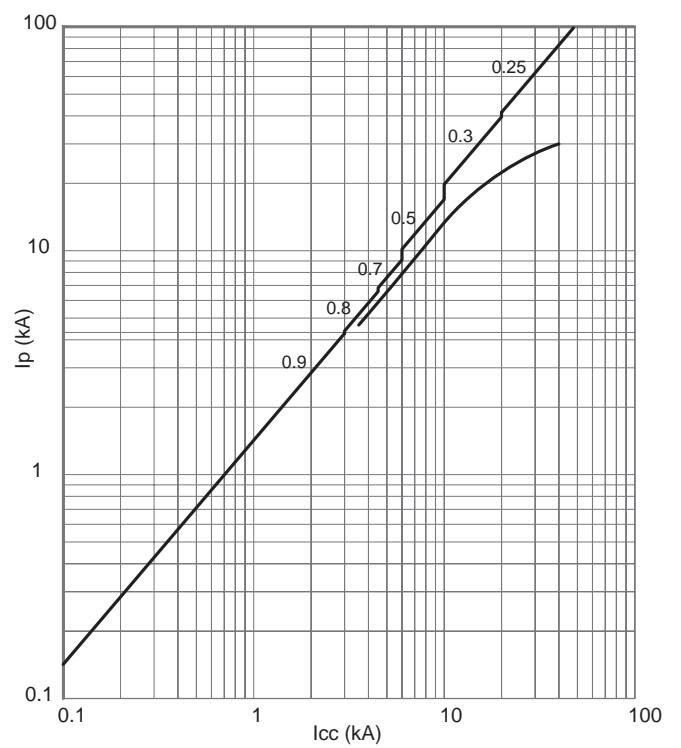
允通能量曲线

MCCB x250

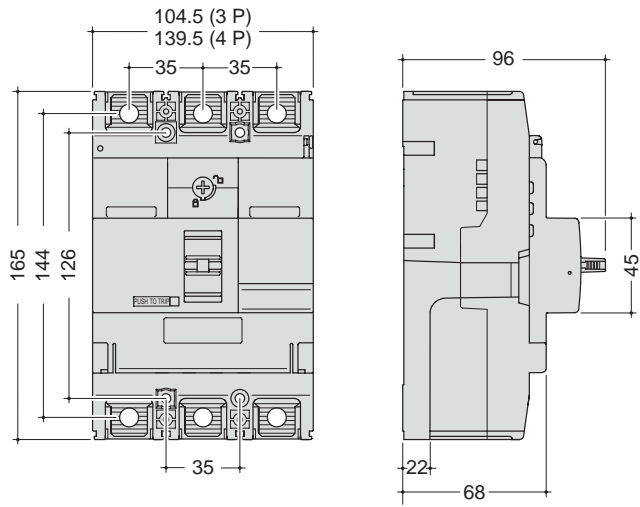


限流曲线

MCCB x250

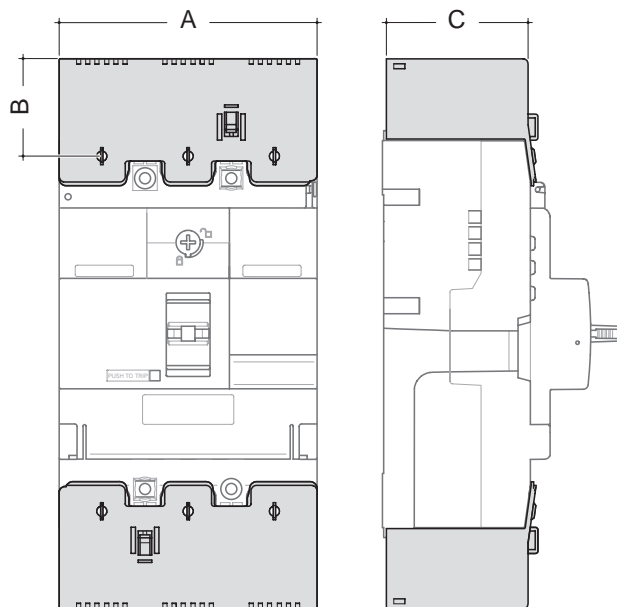


尺寸图



	A (mm)	B (mm)	C (mm)
3P	104.5	35	126
4P	139.5	35	126

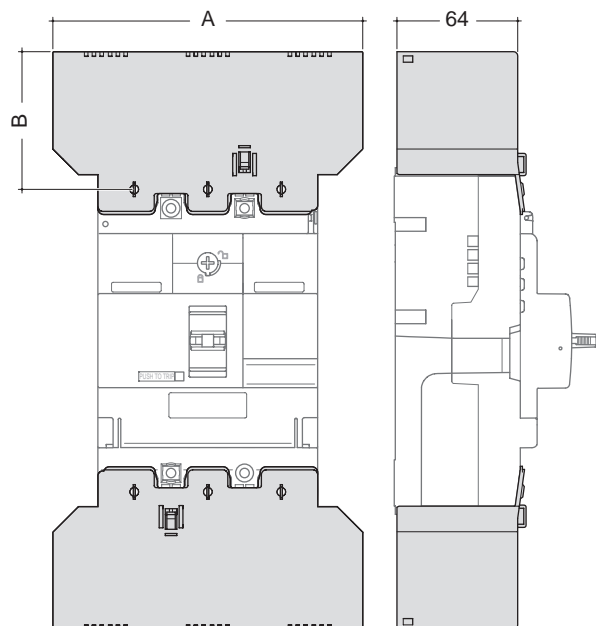
加长前接线端子护套



	A (mm)	B (mm)	C (mm)
3P	104.8	54.5	64
4P	139.8	54.5	64

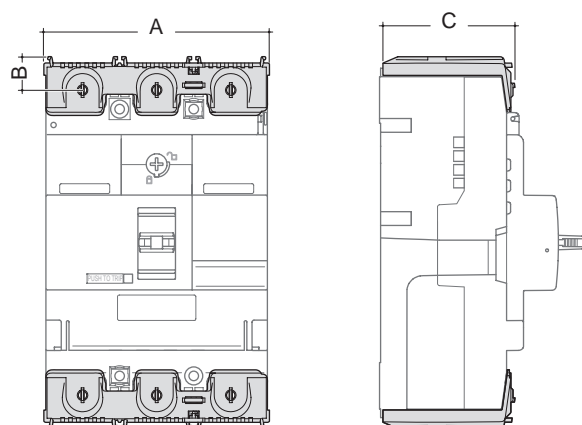
附件

加长扩展型前接线端子护套



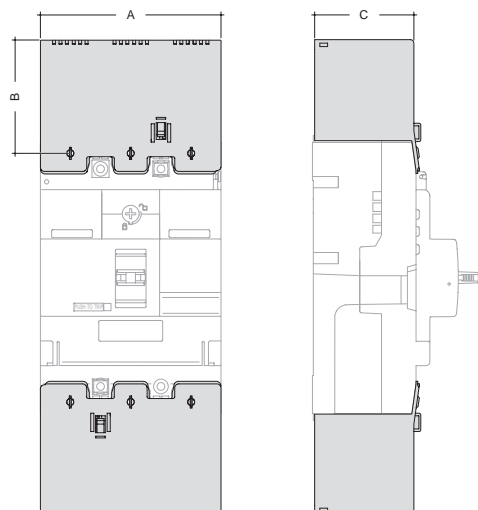
	A (mm)	B (mm)	C (mm)
3P	147.5	54.5	64
4P	196	54.5	64

板后接线端子护套



	A (mm)	B (mm)	C (mm)
3P	104.8	5	64
4P	139.4	5	64

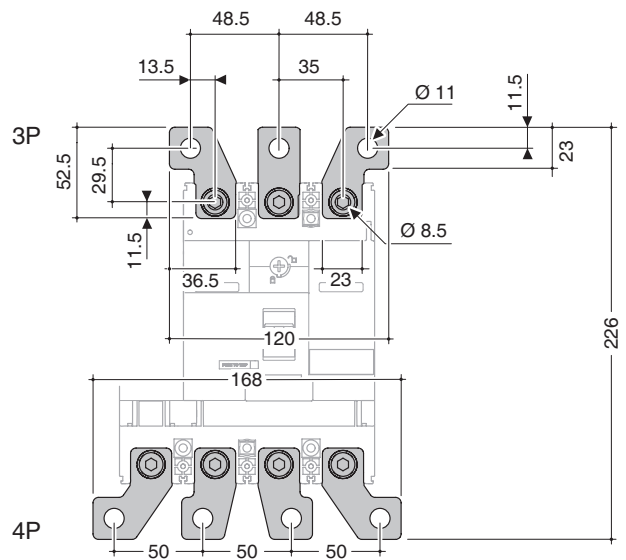
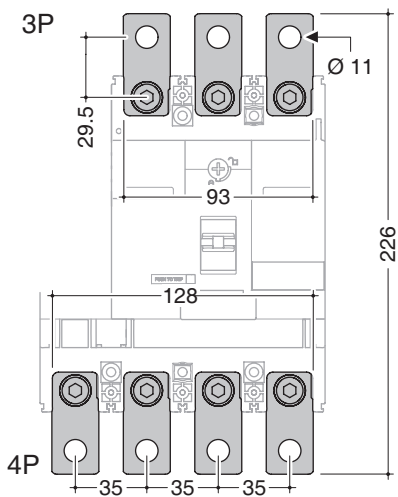
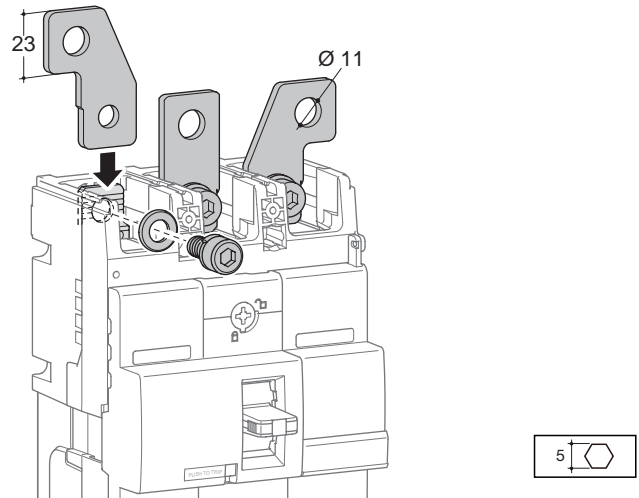
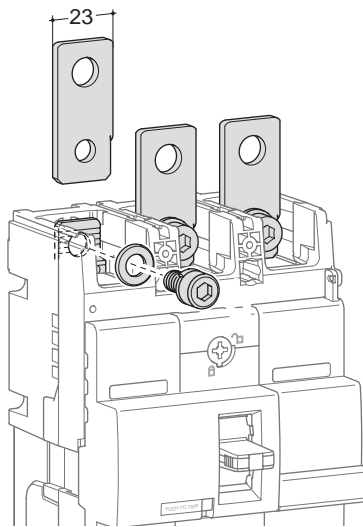
电缆连接器护套



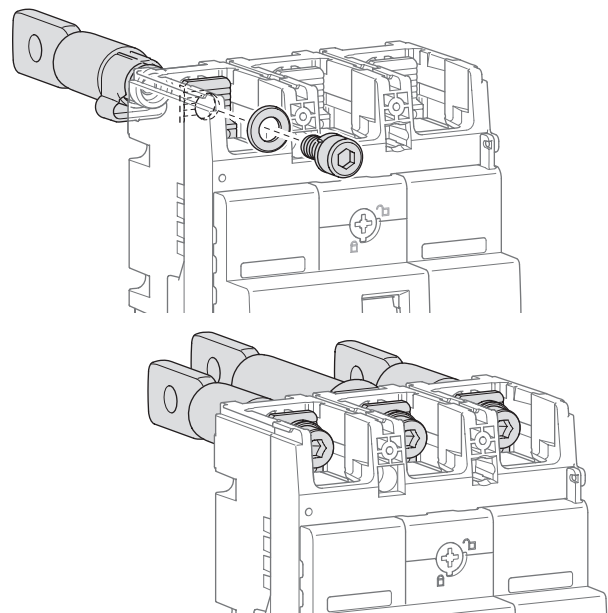
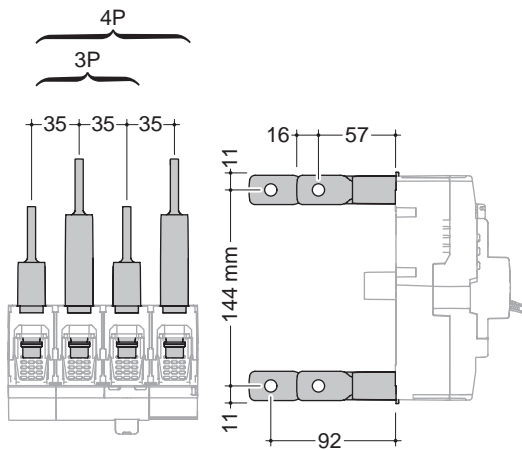
	A (mm)	B (mm)	C (mm)
3P	104.8	28.5	64
4P	139.8	28.5	64

连接示意图

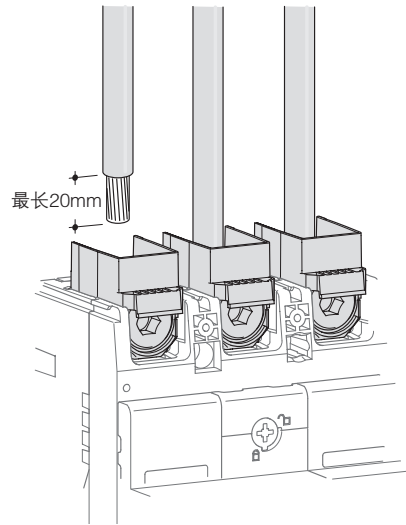
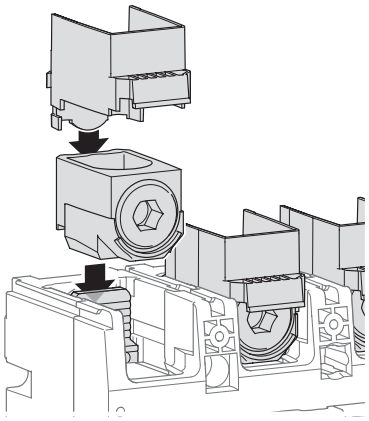
加长前接线连接和加长扩展连接



板后接线

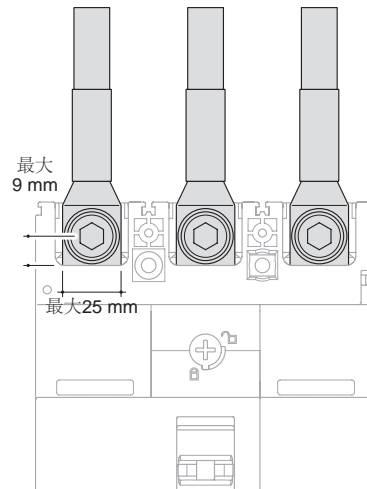
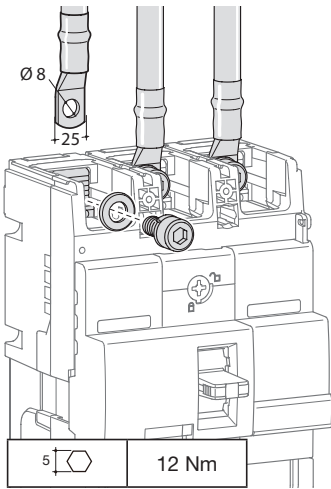


电缆连接器



	最小35 ²	最大150 ²
	最小35 ²	最大185 ²
	35 ² 到 50 ² =25Nm 60 ² 到 185 ² =25Nm	

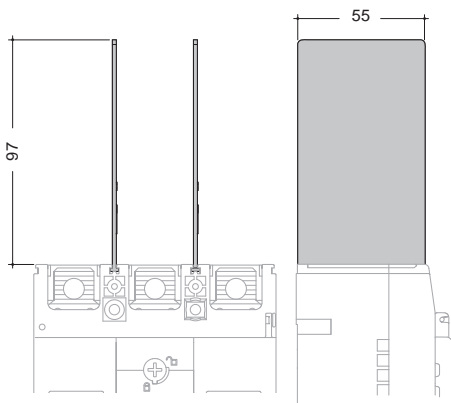
螺钉连接



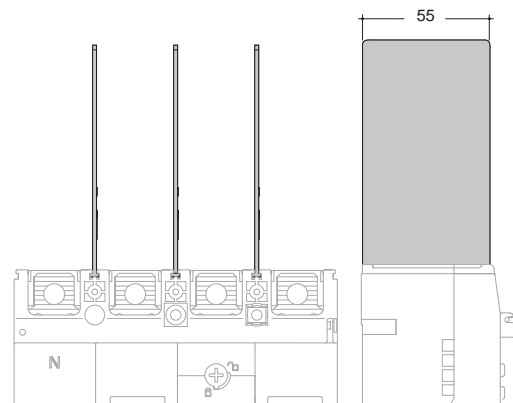
	12 Nm
--	-------

相间隔板

3P

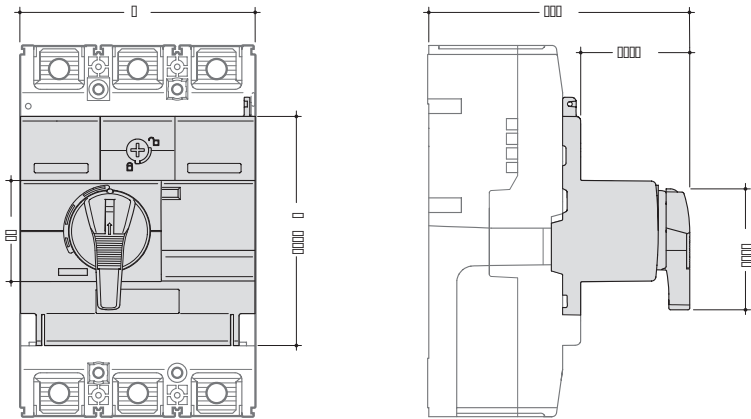


4P

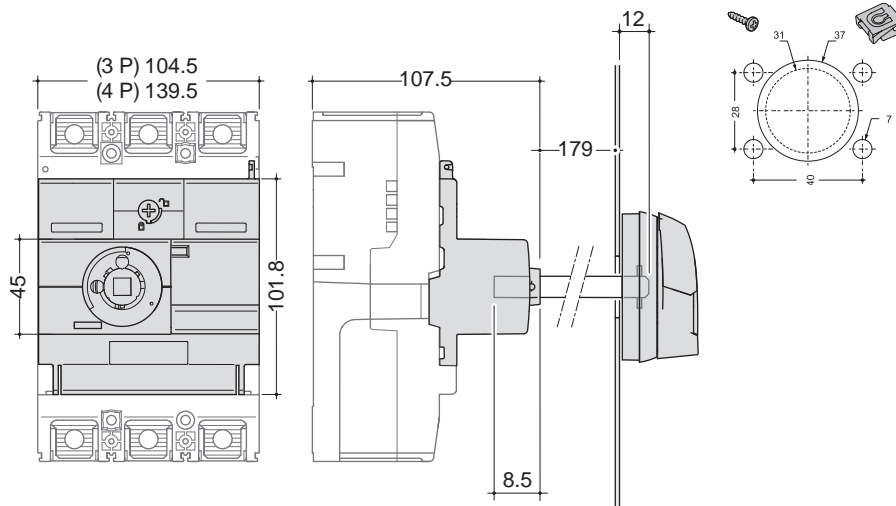


附件

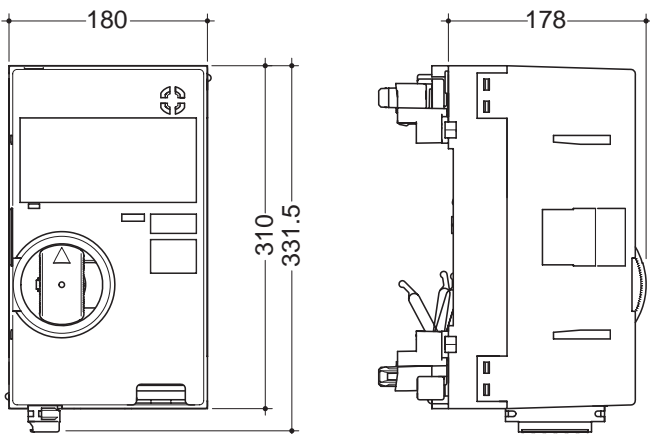
直接旋转手柄



延伸旋转手柄



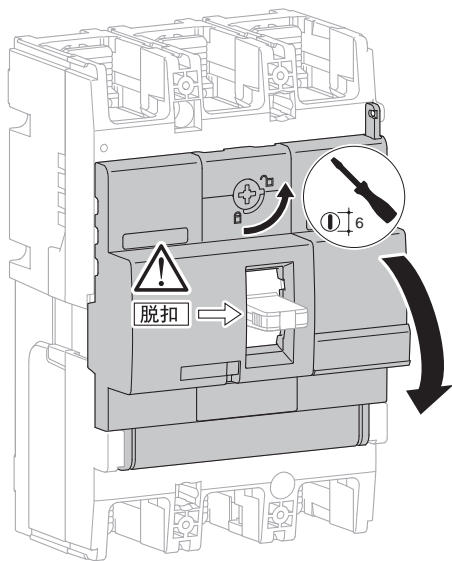
电动操作机构



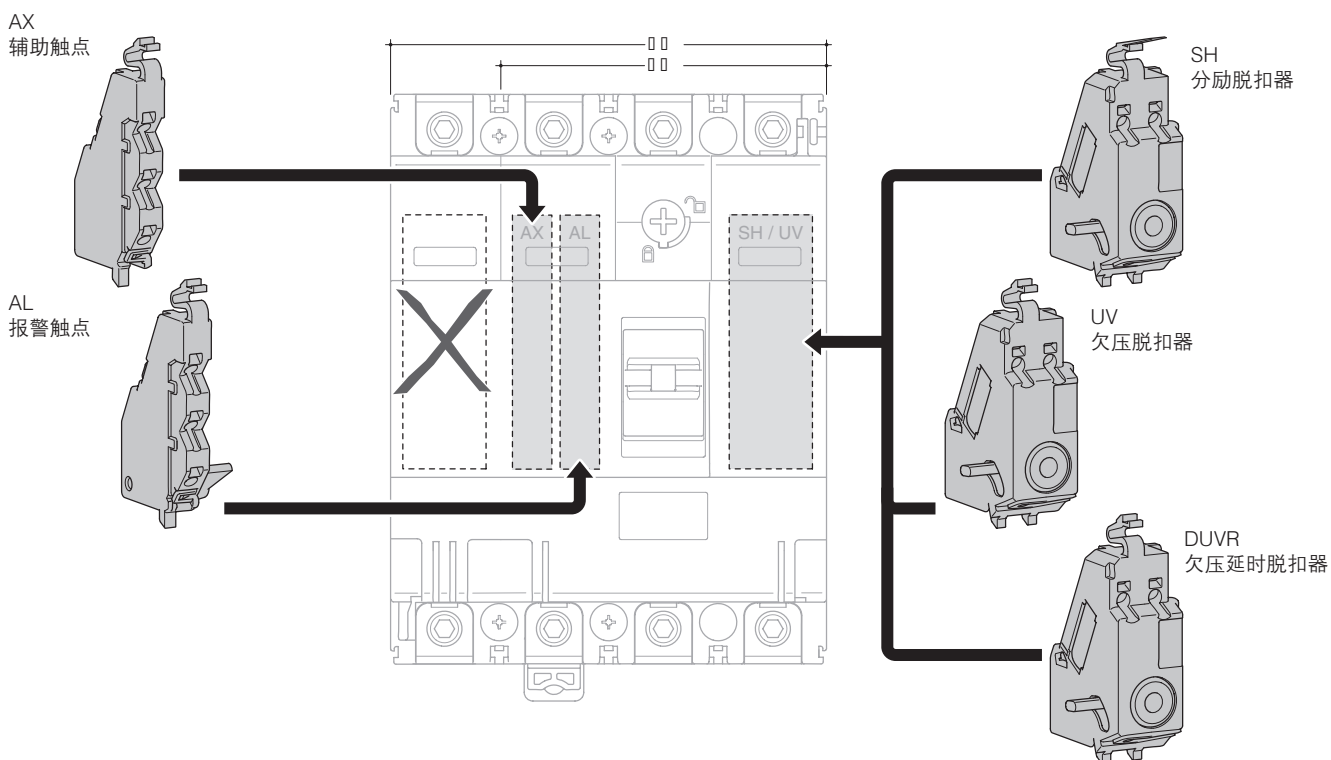
额定操作电压	200-220V AC	
运行方式	直接启动	
运行时间(S)	合	0.1
	分	0.1
	复位	0.1
运行电流/启动电流/峰值电流(A)	3/5/7	
电源要求	300 VA最小	
绝缘性能	1500 V AC	

辅助附件

前面盖打开示意图

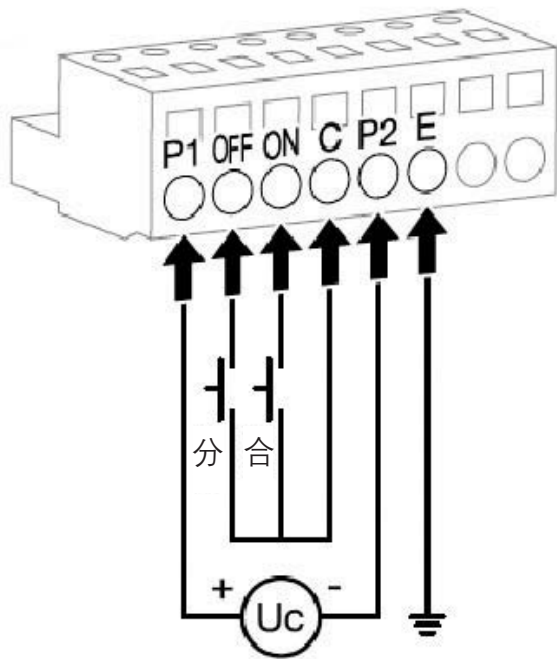


辅助触点,分励,欠压脱扣器的安装示意图

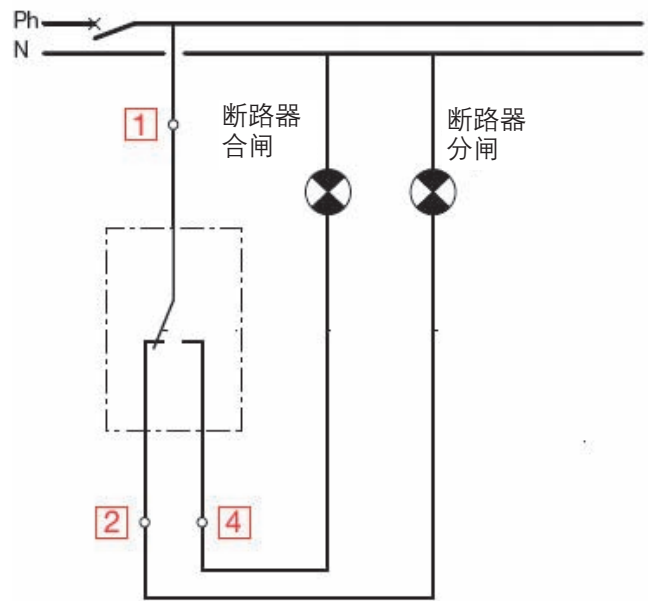


电气连接图

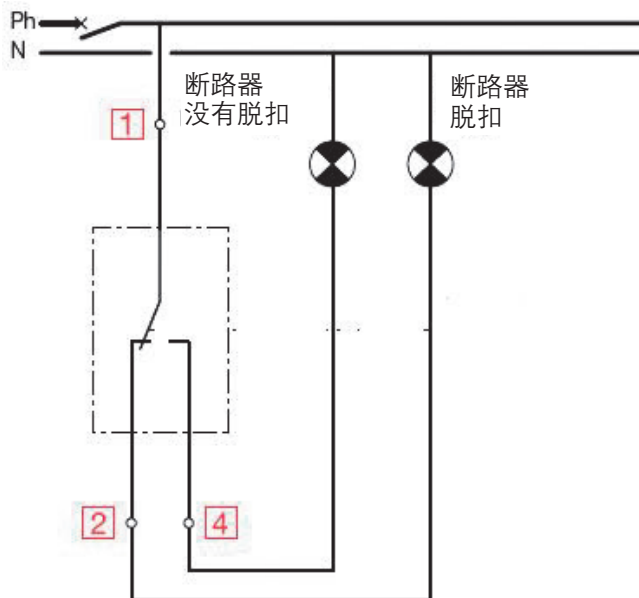
电动操作机构



辅助触点

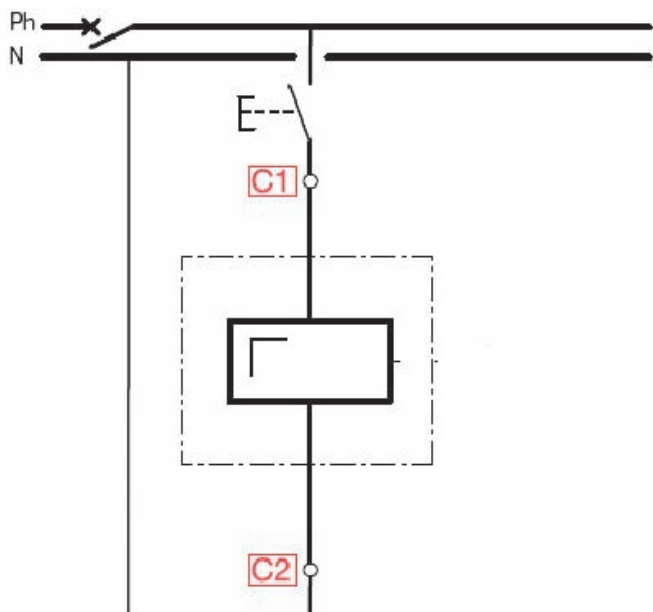


报警触点

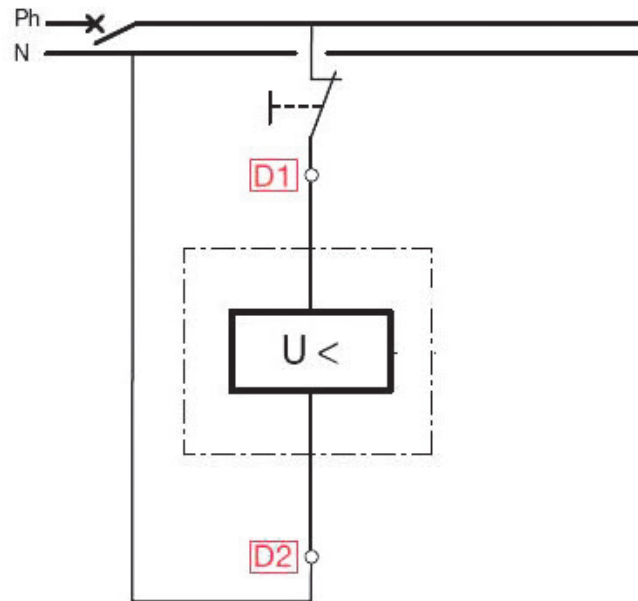


电气连接图

分励脱扣器



欠压脱扣器



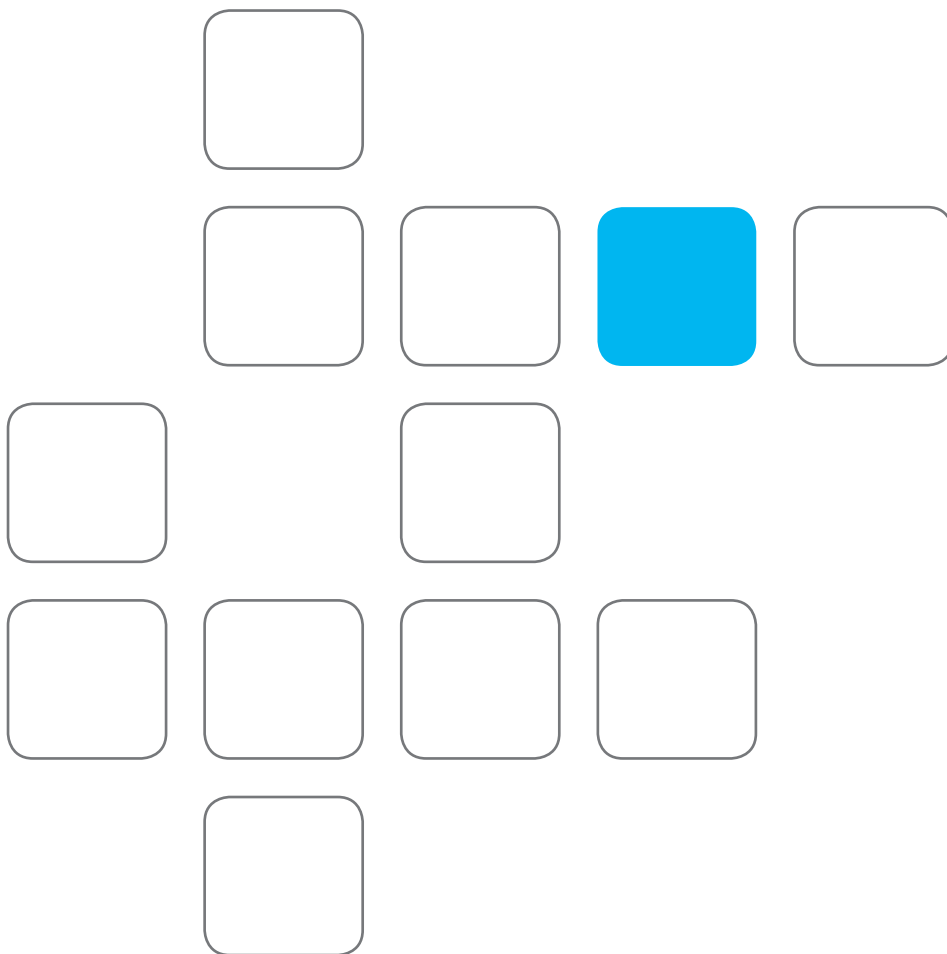
A series of 25 horizontal dotted lines spanning the width of the page, providing a guide for handwriting practice.

海格电气中国总部

上海市黄浦区中山南路268号新源
广场1号楼1907室
邮编: 200010
电话: +86 (021) 63320212
传真: +86 (021) 63321991
<http://www.hager.cn>

海格电气惠州生产基地

广东省惠州市惠台工业区惠台路
17号
邮编: 516006
电话: +86 (752) 2095888
传真: +86 (752) 2095777



德国科技专家智选