

BH (SDH) -0.66系列电流互感器

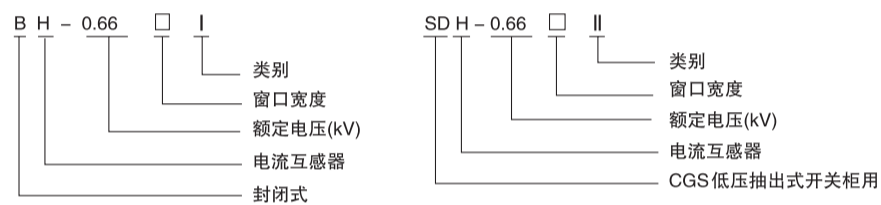


BH-0.66 实心

1 适用范围

BH (SDH) -0.66系列电流互感器适用于额定频率50Hz, 额定电压0.66kV及以下的交流线路中作电流、电能测量或继电保护用。产品为塑壳式电流互感器, 广泛用于成套柜体, 其安装方法可采用母排固定和底板固定安装方法, 适合任意方向安装, 一次导线可为母排或电缆。
符合标准: GB1208。

2 型号及其含义



3 正常工作条件及安装条件

- 3.1 安装场所: 户内。
- 3.2 环境温度: -5°C ~ $+40^{\circ}\text{C}$, 日平均不超过 $+30^{\circ}\text{C}$ 。
- 3.3 海拔: 不超过1000m。
- 3.4 大气条件: 最高温度为 $+40^{\circ}\text{C}$ 时, 空气相对湿度不超过50%, 在较低的温度下, 允许相对湿度不超过80%。
- 3.5 大气中无严重污秽, 且介质中无足以腐蚀金属和破坏绝缘的气体与导电尘埃。
- 3.6 安装地点无剧烈振动及颠簸。
- 3.7 安装地点不受阳光直接辐射, 无雨雪侵蚀及严重霉菌存在。

4 主要技术参数及外形安装尺寸

电流比	额定二次负荷 (VA)					穿心匝数	外形及安装尺寸图
	1.0级	0.5级	0.5S级	0.2级	0.2S级		
5/5	5	5					
10/5	5	5					
15/5	5	5					
20/5	5	5					
25/5	5	5					
30/5	5	5					
40/5	5	5					
50/5	5	5					
75/5	5	5					

天正绿 不一样的来电感觉

BH (SDH) -0.66系列电流互感器



BH-0.66 20I



BH-0.66 30I



BH-0.66 40I



BH-0.66 50I

电流比	额定二次负荷 (VA)					穿心匝数	外形及安装尺寸图
	1.0级	0.5级	0.5S级	0.2级	0.2S级		
75/5	5	2.5				1	
100/5	5	5				1	
150/5	5	5				1	
200/5	5	5				1	
250/5	5	5				1	
300/5	5	5				1	
30/5	5	2.5	2.5	2.5	2.5	5	
40/5	5	2.5	2.5	2.5	2.5	5	
50/5	5	2.5	2.5	2.5	2.5	3	
75/5	5	2.5	2.5	2.5	2.5	2	
100/5	5	5	5	5	5	2	
100/5	5	2.5	2.5	2.5	2.5	1	
150/5	5	2.5	2.5	2.5	2.5	1	
200/5	5	5	5	5	5	1	
250/5	5	5	5	5	5	1	
300/5	5	5	5	5	5	1	
400/5	5	5	5	5	5	1	
500/5	5	5	5	5	5	1	
600/5	5	5	5	5	5	1	
750/5	10	10	10	10	10	1	
200/5	5	5				1	
250/5	5	5				1	
300/5	5	5	5	5		1	
400/5	5	5	5	5	5	1	
500/5	5	5	5	5	5	1	
600/5	5	5	5	5	5	1	
750/5	10	10	10	10	10	1	
800/5	10	10	10	10	10	1	
1000/5	10	10	10	10	10	1	

BH (SDH) -0.66系列电流互感器



BH-0.66 60I



BH-0.66 80I



BH-0.66 100I



BH-0.66 120I

电流比	额定二次负荷 (VA)					穿心匝数	外形及安装尺寸图
	1.0级	0.5级	0.5S级	0.2级	0.2S级		
200/5	5	5	5			1	
250/5	5	5	5			1	
300/5	5	5	5	5	5	1	
400/5	5	5	5	5	5	1	
500/5	5	5	5	5	5	1	
600/5	5	5	5	5	5	1	
750/5	10	10	10	10	10	1	
800/5	10	10	10	10	10	1	
1000/5	10	10	10	10	10	1	
1200/5	10	10	10	10	10	1	
1500/5	10	10	10	10	10	1	
2000/5	20	20	20	20	20	1	
600/5	5	5				1	
750/5	10	10	10	10		1	
800/5	10	10	10	10		1	
1000/5	10	10	10	10	10	1	
1500/5	10	10	10	10	10	1	
2000/5	20	20	20	20	20	1	
2500/5	20	20	20	20	20	1	
3000/5	20	20	20	20	20	1	
800/5	10	10				1	
1000/5	10	10	10	10		1	
1500/5	10	10	10	10		1	
2000/5	10	10	10	10	20	1	
2500/5	20	20	10	10	20	1	
3000/5	20	20	20	20	30	1	
4000/5	30	30	20	20	30	1	
5000/5	30	30	30	30		1	
6000/5	30	30	30	30		1	

天正绿 不一样的来电感觉

BH (SDH) -0.66系列电流互感器



BH(SDH)-0.66 30 II



BH(SDH)-0.66 40 II



BH(SDH)-0.66 50 II



BH(SDH)-0.66 60 II

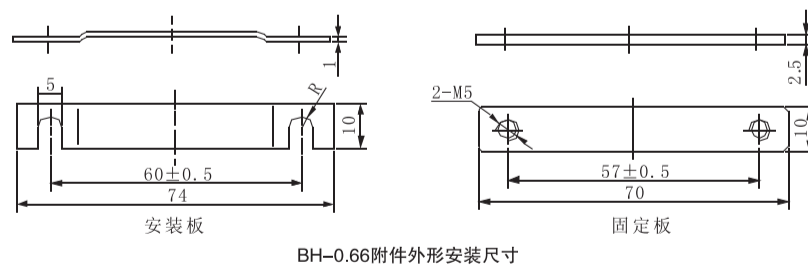
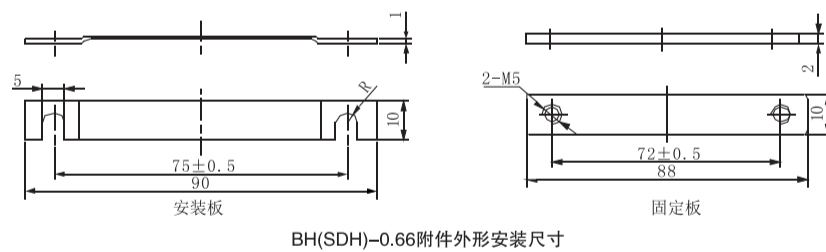
电流比	额定二次负荷 (VA)					穿心匝数	外形及安装尺寸图
	1.0级	0.5级	0.5S级	0.2级	0.2S级		
50/5	5	2.5	2.5	2.5	2.5	1	
75/5	5	2.5	2.5	2.5	2.5	1	
100/5	5	2.5	2.5	2.5	2.5	1	
100/5	5	2.5	2.5	2.5	2.5	1	
150/5	5	2.5	2.5	2.5	2.5	1	
200/5	5	5	5	5	5	1	
250/5	5	5	5	5	5	1	
300/5	5	5	5	5	5	1	
150/5	5	5				1	
200/5	5	5	5	5	5	1	
250/5	5	5	5	5	5	1	
300/5	5	5	5	5	5	1	
400/5	5	5	5	5	5	1	
500/5	5	5	5	5		1	
600/5	5	5	5	5		1	
750/5	10	10	10	10		1	
800/5	10	10	10	10		1	
200/5	5	5				1	
250/5	5	5				1	
300/5	5	5				1	
400/5	5	5	5	5		1	
500/5	5	5	5	5		1	
600/5	5	5	5	5		1	
750/5	10	10	10	10		1	
800/5	10	10	10	10		1	
1000/5	10	10	10	10		1	
1200/5	10	10	10	10		1	
1500/5	10	10	10	10		1	
400/5	5	5	5	5		1	
500/5	5	5	5	5		1	
600/5	5	5	5	5		1	
750/5	10	10	10	10		1	
800/5	10	10	10	10		1	
1000/5	10	10	10	10		1	
1200/5	10	10	10	10		1	
1500/5	10	10	10	10		1	
2000/5	20	20	20	20		1	

BH (SDH) -0.66系列电流互感器



电流比	额定二次负荷 (VA)					穿心匝数	外形及安装尺寸图
	1.0级	0.5级	0.5S级	0.2级	0.2S级		
600/5	5	5	5	5		1	
750/5	10	10	10	10		1	
800/5	10	10	10	10		1	
1000/5	10	10	10	10		1	
1200/5	10	10	10	10		1	
1500/5	10	10	10	10		1	
2000/5	20	20	20	20		1	
2500/5	20	20	20	20		1	
3000/5	20	20	20	20		1	
750/5	10	10				1	
800/5	10	10				1	
1000/5	10	10	10	10		1	
1200/5	10	10	10	10		1	
1500/5	10	10	10	10		1	
2000/5	20	20	20	20		1	
2500/5	20	20	20	20		1	
3000/5	20	20	20	20		1	
1000/5	10	10				1	
1200/5	10	10				1	
1500/5	20	20	10	10		1	
2000/5	20	20	20	20		1	
2500/5	20	20	20	20		1	
3000/5	20	20	20	20		1	
4000/5	30	30	30	30		1	
5000/5	30	30	30	30		1	
6000/5	30	30	30	30		1	

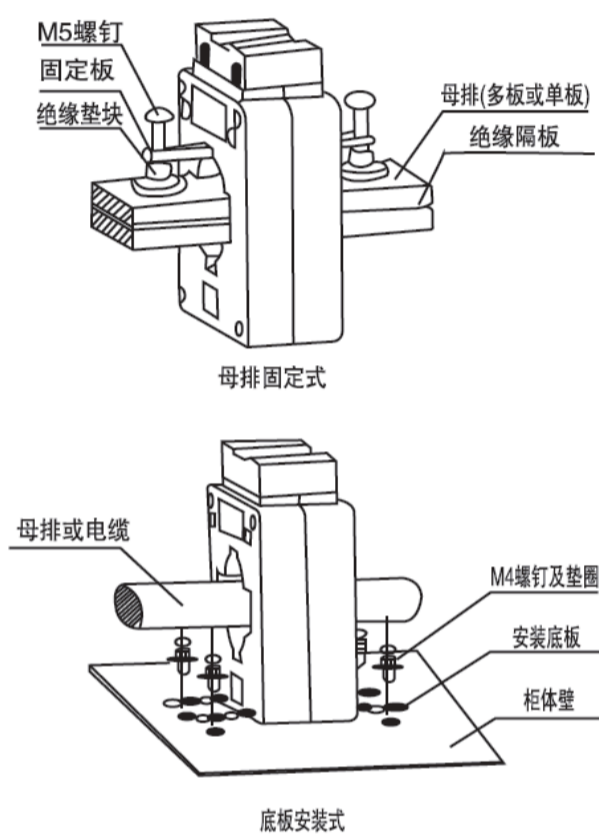
5 附件外形安装尺寸



天正绿 不一样的来电感觉

BH (SDH) -0.66系列电流互感器

6 电流互感器安装示意图



7 订货须知

订货时请注明产品型号、电流比、额定输出及相应准确级。如有其它要求，请在合同中注明。