

天正绿 不一样的来电感觉

DTS256/DSS256型三相电子式电能表



新型计度器显示



老款计度器显示



液晶显示

1 概述

DTS256/DSS256 型三相电子式有功电能表采用三相双向功率、电能计量专用芯片及 SMT 制造工艺，使之计量准确度高、稳定可靠。用于计量参比频率为 50Hz 或 60Hz 三相三线、三相四线制电网中交流有功电能。

2 功能及特点

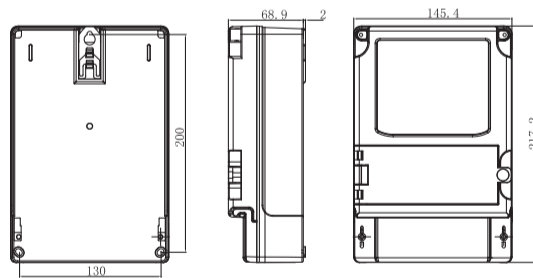
- 2.1 具有相电压指示功能，当有相电压时，相应的指示灯点亮；
- 2.2 带通信配置时，可以用红外或 RS485 接口读取电表信息（包括电量、常数、表号等）；
- 2.3 根据客户需求可定制液晶显示、红外或 RS485 通信功能。

3 主要技术参数

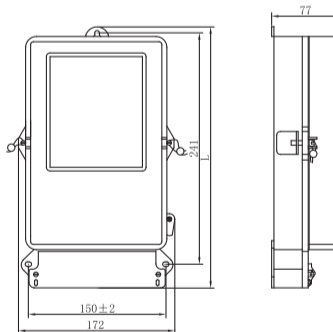
项目	技术指标
准确度等级	有功1级、2级
电压规格	3×220/380V、3×100V、3×380V
电流规格	3×1.5(6) A/5A、3×5(20) A、3×5(30) A、3×10(40) A 3×10(60) A、3×15(60) A、3×20(80) A、3×30(100) A
参比频率	50Hz或60Hz
工作电压范围	规定工作电压范围：0.9Un-1.1Un
	扩展工作电压范围：0.7Un-1.2Un
工作温度范围	规定工作温度范围：-10℃~+55℃
	扩展工作温度范围：-45℃~+70℃
	储存和运输极限温度范围：-45℃~+70℃
功耗	≤2W/10VA
显示方式	计数器字轮显示，5位整数、1位小数
	LCD显示，6位整数、2位小数
技术标准	GB/T17125.321-2008

4 外形及安装尺寸

新型计度器显示



老款计度器及液晶显示



电流规格(A)	L(mm)
>1.5(6)	279
≤1.5(6)	273