

天正绿 不一样的来电感觉

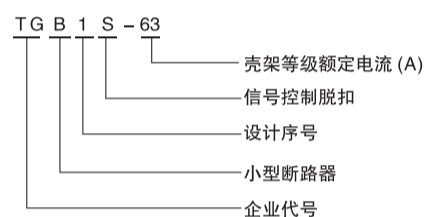
TGB1S-63小型断路器



1 适用范围

TGB1S-63小型断路器，适用于交流50Hz，额定工作电流至63A的线路中，对线路进行远距离控制分断或自动信号控制分断，同时对线路起过载和短路保护之用，也可以作为线路的不频繁操作转换之用。目前，广泛用于与IC卡预付费电度表配套使用来控制线路的分断。
产品符合IEC60898-1，GB10963.1标准。

2 型号及其含义



3 正常工作条件及安装条件

- 3.1 环境温度：-5℃~+40℃，24h内平均值不超过+35℃。
- 3.2 海拔高度：不超过2000m。
- 3.3 湿度：周围最高温度+40℃时不超过50%，在最湿月的月平均最低温度为+20℃时，该月的月平均最大相对湿度为90%。
- 3.4 污染等级：2级。
- 3.5 安装类别：II、III级。
- 3.6 安装型式采用TH35-7.5标准导轨安装。

4 主要参数及技术性能

- 4.1 主要规格
 - 4.1.1 按额定电流 I_n (A)分：10、16、20、25、32、40、50、63共八种。
 - 4.1.2 两极（带一个保护极的两极，即1P+N）、四极（带三个保护极的四极，即3P+N）。
 - 4.1.3 按瞬时脱扣器的型式分：C型（ $5I_n \sim 10I_n$ ）。
- 4.2 机械电气寿命：不低于4000次。

4.3 主要技术参数

额定电流 (A)	极数	额定电压 (V)	额定短路能力 I_{cn} (A)
C10~C40	1P+N	230	6000
	3P+N	400	
C50~C63	1P+N	230	4500
	3P+N	400	

TGB1S-63小型断路器

4.4 脱扣器的脱扣特性

序号	额定电流 I_n (A)	起始 状态	试验电流 (A)	规定时间	预期结果	备注
a	全部规格	冷态	$1.13 I_n$	$t \leq 1h$	不脱扣	
b	全部规格	热态	$1.45 I_n$	$t < 1h$	脱扣	紧接a)项试验后5s内升到规定电流
c	≤ 32	冷态	$2.55 I_n$	$1s < t < 60s$	脱扣	
	$1s < t < 120s$			脱扣		
d	全部规格	冷态	$5 I_n$ (C型)	$t \leq 0.1s$	不脱扣	闭合辅助开关接通电流
e	全部规格	冷态	$10 I_n$ (C型)	$t < 0.1s$	脱扣	闭合辅助开关接通电流

4.5 断路器的过电流脱扣特性曲线

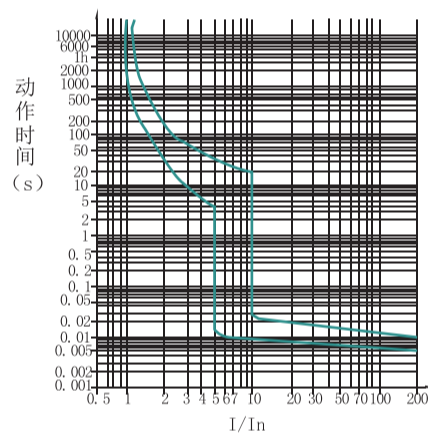


图 1C型保护特性曲线

4.6 接线：适用 25mm^2 以下导线连接，接线方法用螺钉压紧接线，扭矩为 $2.0\text{N} \cdot \text{m}$ 。

额定电流 I_n (A)	铜导线标称截面积 (mm^2)
10	1.5
16、20	2.5
25	4
32	6
40、50	10
63	16

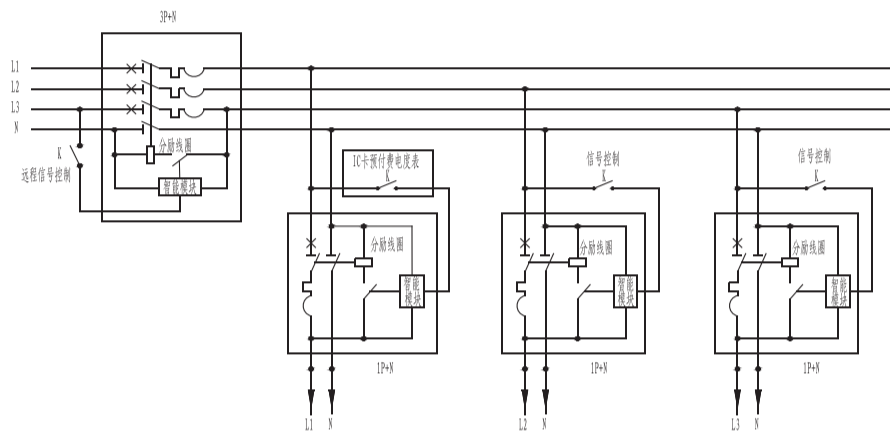
5 其它

5.1 主要结构：断路器主要由弧线形外壳、操作机构、瞬时脱扣器、双金属片、灭弧装置、脱扣线圈、线路板等组成。断路器的动触头只能停留在闭合或断开位置。断路器的动触头可机械联动，合分闸时N极先闭合后断开，产品分闸时N极处于断开状态，具有隔离功能，安全性高。产品应垂直安装，手柄向上运动时，触头向闭合方向运动。

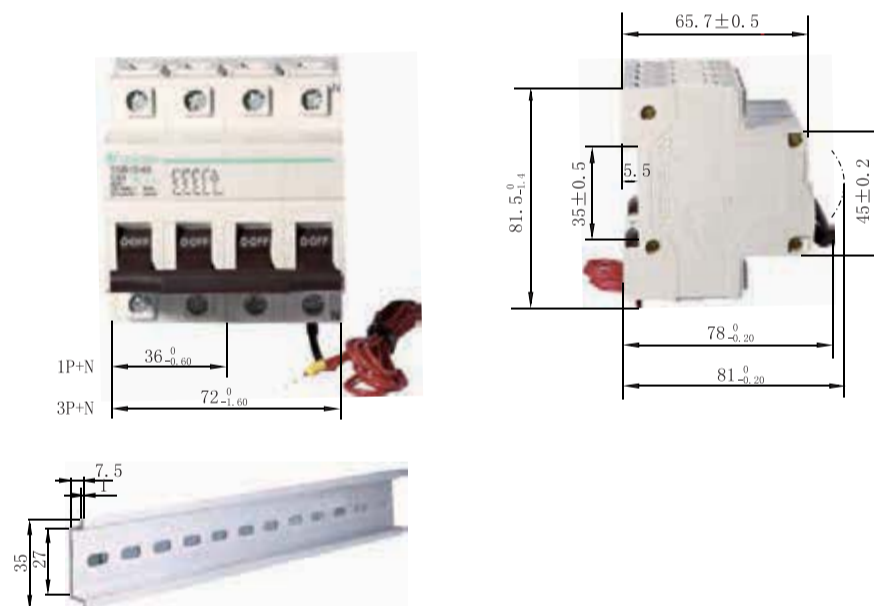
天正绿 不一样的来电感觉

TGB1S-63小型断路器

5.2 应用示例



6 外形及安装尺寸



7 订货须知

- 7.1 用户订货时必须写明产品的型号规格，瞬时脱扣器型式及额定电流、极数、订货数量。
- 7.2 订货举例：TGB1S-63小型断路器，C型瞬时脱扣器，额定电流25A，1P+N，1000台。
请写为：TGB1S-63 C25 1P+N 1000台。