

## RT18系列圆筒形帽熔断器

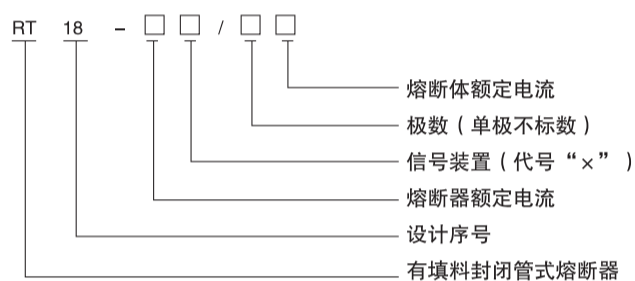


### 1 适用范围

RT18系列圆筒形帽熔断器适用于交流50Hz,额定电压至380V,额定电流至63A的工业电气装置的配电设备中作线路过载和短路保护之用。(此型熔断器不推荐用于电容柜中,若用于电容柜建议选用RT16-00代替)。

氛灯和电阻组成的熔断器底座熔断体熔断信号装置(代号“X”)。  
符合标准:GB/T13539.2、IEC60269-2。

### 2 型号及其含义



### 3 正常工作条件及安装条件

- 3.1 环境温度: 不超过40℃, 24h测得的平均值不超过35℃, 一年内测得的平均值低于该值。周围空气温度最低值为-5℃。
- 3.2 海拔: 不超过2000m。
- 3.3 大气条件: 空气是干净的, 它的相对湿度在最高为40℃时不超过50%; 在较低温度下可以有较高的相对湿度, 例如: 在20℃下, 相对湿度可以达90%; 在这些条件下, 由于温度变化, 中等的凝露可能偶然发生。
- 3.4 污染等级: 3级。
- 3.5 安装类别: III级。
- 3.6 如果使用条件与上述不同, 请与制造商协商。

### 4 主要技术参数

#### 4.1 熔断器支持件(底座)参数

型号	额定电压 (V)	额定电流 (A)	极数	尺寸 (mm)					
				A	B	C	D	E	F
RT18-32 RT18-32X	380	32	1P	62	60	79	35	80	18
	380	32	2P	62	60	79	35	80	36
	380	32	3P	62	60	79	35	80	54
RT18-63 RT18-63X	380	63	1P	80	78	103	35	110	26
	380	63	2P	80	78	103	35	110	52
	380	63	3P	80	78	103	35	110	78
RT18-32L RT18-32XL (L表示塑料壳)	500	32	1P	59	55	80	35	78	18
	500	32	2P	59	55	80	35	78	36
	500	32	3P	59	55	80	35	78	54
RT18-63L RT18-63XL (L表示塑料壳)	500	63	1P	78	75	108	35	100	27
	500	63	2P	78	75	108	35	100	54
	500	63	3P	78	75	108	35	100	81
RT18-125L RT18-125XL (L表示塑料壳)	500	125	1P	78	75	126	35	104	36
	500	125	2P	78	75	126	35	104	72
	500	125	3P	78	75	126	35	104	108

# 天正绿 不一样的来电感觉

## RT18系列圆筒形帽熔断器

### 4.2 熔断体参数

型号	国内外同类产品	尺码 (CxL)	额定电压 (V)	额定电流 (A)	耗散功率 (W)	额定分断能力 (kA)
RT18-32	RT28-32、RT14-20 RT19-32、RT29-32 R015	10×38	380	2, 4, 6, 8, 10, 16, 20, 25, 32	≤ 3	100
RT18-63	RT28-63、RT14-32 RT19-63、RT29-63 R016	14×51	380	2, 4, 6, 8, 10, 16, 20, 25, 32, 40, 50, 63	≤ 5	100

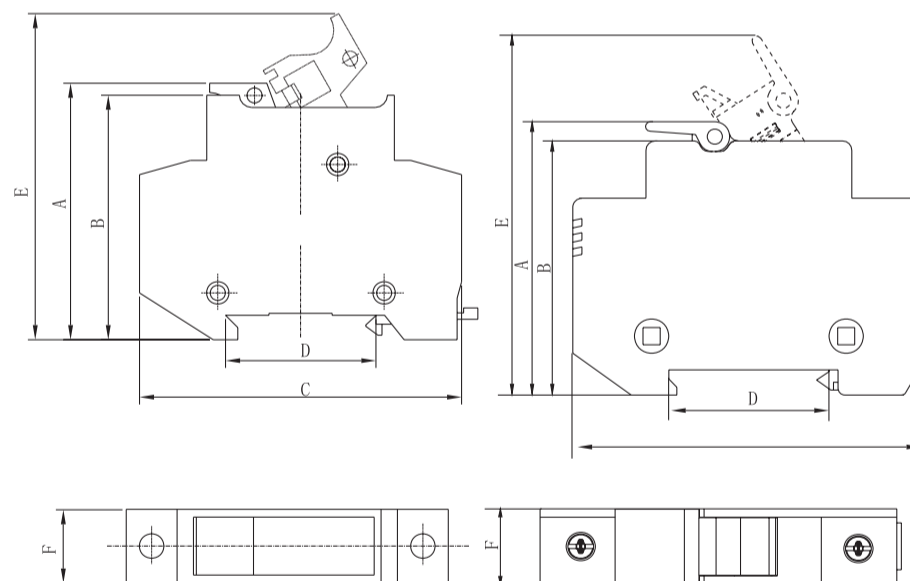
### 4.3 熔断器支持件 (底座) 与熔断体配置参数

熔断器支持件 (底座) 型号	配用的熔断体		
	尺码	熔断体型号	电流 (A)
RT18-32、RT18-32X RT18-32L、RT18-32XL	10×38	RT18-32、RT19-32、 RT14-20、R015	2, 4, 6, 8, 10, 16, 20, 25, 32
RT18-63、RT18-63X RT18-63L、RT18-63XL	14×51	RT18-63、RT19-63、 RT14-32、R016	16, 20, 25, 32, 40, 50, 63
RT18-125L、RT18-125XL	22×58	RT19-125、RT14-63、R017	25, 32, 40, 50, 63, 80, 100, 125

## 5 外形及安装尺寸

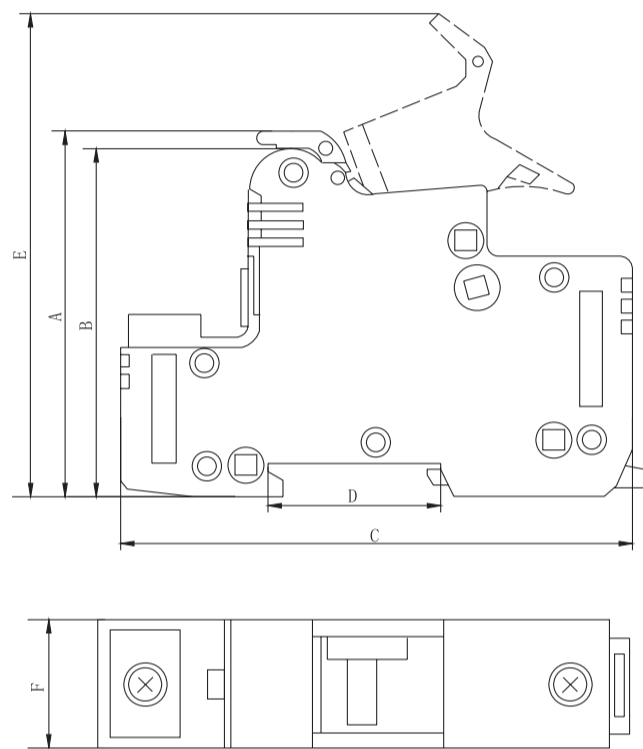
RT18-32、RT18-63底座

RT18-32L底座

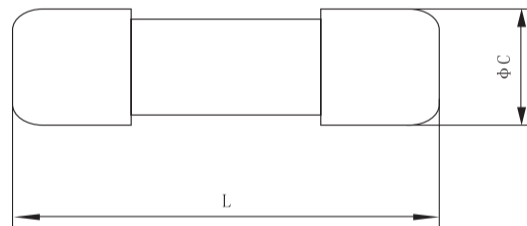


## RT18系列圆筒形帽熔断器

RT18-63L、RT18-125L底座



熔断体尺码



### 6 订货须知

6.1 订货时必须指明：

- 6.1.1 熔断体应指明产品型号、额定电流、数量。
- 6.1.2 底座应指明型号规格、注明底座、订货数量。

6.2 订货示例：

- 如RT18-32/32A 100只，表示订型号为RT18-32额定电流为32A的熔断体100只。
- 如RT18-32(底座)100只，表示订型号为RT18-32的熔断器底座100只。