

# 天正绿 不一样的来电感觉

## RT16系列刀型触头熔断器

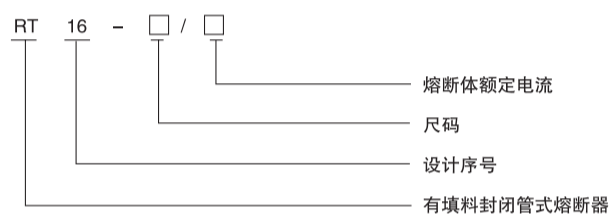


### 1 适用范围

RT16系列刀型触头熔断器，具有体积小、重量轻、功耗小，分断能力高的特点。适用于交流额定频率50Hz，额定电压至500V/690V及以下，额定电流至1250A的配电装置中，作过载和短路保护之用。

符合标准：GB/T13539.2、IEC60269-2。

### 2 型号及其含义



### 3 正常工作条件及安装条件

- 3.1 环境温度：不超过40℃，24h测得的平均值不超过35℃，一年内测得的平均值低于该值。周围空气温度最低值为-5℃。
- 3.2 海拔：不超过2000m。
- 3.3 大气条件：空气是干净的，它的相对湿度在最高为40℃时不超过50%；在较低温度下可以有较高的相对湿度，例如：在20℃下，相对湿度可以达90%；在这些条件下，由于温度变化，中等的凝露可能偶然发生。
- 3.4 污染等级：3级。
- 3.5 安装类别：III级。
- 3.6 如果使用条件与上述不同，请与制造商协商。

### 4 主要技术参数

型号	国内外同类型号	额定电流 (A)	额定电压 (V)	额定耗散功率 (W)	额定分断能力 (kA)
RT16-000	RT36-00C	2	500/690	1.3	120/50
	NT00C	4	500/690	1.5	120/50
	RT16-00C	6	500/690	1.6	120/50
(注配用底座RT16-00)		8	500/690	1.7	120/50
		10	500/690	1.8	120/50
		16	500/690	2.1	120/50
		20	500/690	2.5	120/50
		25	500/690	3.1	120/50
		32	500/690	3.6	120/50
		40	500/690	4.0	120/50
		50	500/690	5.3	120/50
		63	500/690	6.2	120/50
		80	500/690	6.9	120/50
		100	500/690	10.0	120/50
	125	500/690	11.6	120/50	

RT16系列刀型触头熔断器



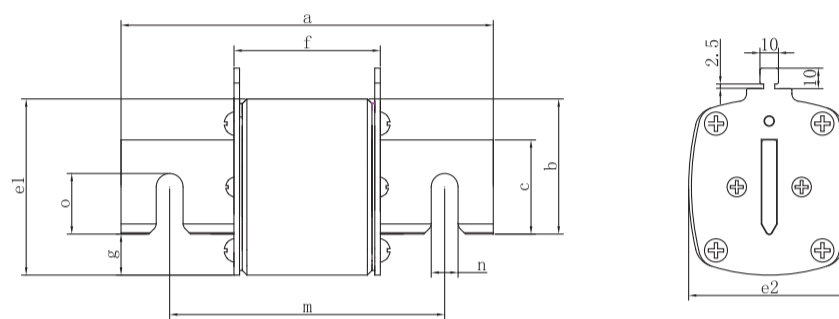
型号	国内外同类型号	额定电流 (A)	额定电压 (V)	额定耗散功率 (W)	额定分断能力 (kA)
RT16-00	RT36-00 NT00	2	500/690	1.3	120/50
		4	500/690	1.5	120/50
		6	500/690	1.6	120/50
		8	500/690	1.7	120/50
		10	500/690	1.8	120/50
		16	500/690	2.1	120/50
		20	500/690	2.5	120/50
		25	500/690	3.1	120/50
		32	500/690	3.6	120/50
		40	500/690	4.0	120/50
		50	500/690	5.3	120/50
		63	500/690	6.2	120/50
		80	500/690	6.9	120/50
		100	500/690	10.0	120/50
RT16-0	RT36-0 NT0	4	500/690	1.8	120/50
		6	500/690	2.0	120/50
		10	500/690	2.3	120/50
		16	500/690	2.6	120/50
		20	500/690	3.1	120/50
		25	500/690	3.5	120/50
		32	500/690	4.1	120/50
		40	500/690	5.2	120/50
		50	500/690	7.3	120/50
		63	500/690	8.2	120/50
		80	500/690	10.5	120/50
		100	500/690	12.7	120/50
		125	500/690	15.6	120/50
		160	500/690	16.0	120/50
RT16-1	RT36-1 NT1	63	500/690	7.4	120/50
		80	500/690	8.4	120/50
		100	500/690	12.3	120/50
		125	500/690	13.7	120/50
		160	500/690	16.6	120/50
		200	500/690	21.2	120/50
		225	500/690	22.3	120/50
RT16-2	RT36-2 NT2	250	500/690	23.0	120/50
		125	500/690	21.7	120/50
		160	500/690	23.1	120/50
		200	500/690	26.8	120/50
		225	500/690	29.1	120/50
		250	500/690	31.2	120/50
		315	500/690	32.5	120/50
RT16-3	RT36-3 NT3	355	500/690	33.6	120/50
		400	500/690	34.0	120/50
		315	500/690	34.5	120/50
		355	500/690	35.9	120/50
		400	500/690	38.0	120/50
RT17	RT36-4 NT4	500	500/690	45.3	120/50
		630	500/690	48.0	120/50
		700	500	65.6	120
		800	500	75.3	120
		1000	500	91.5	120
		1250	500	110	120

# 天正绿 不一样的来电感觉

## RT16系列刀型触头熔断器

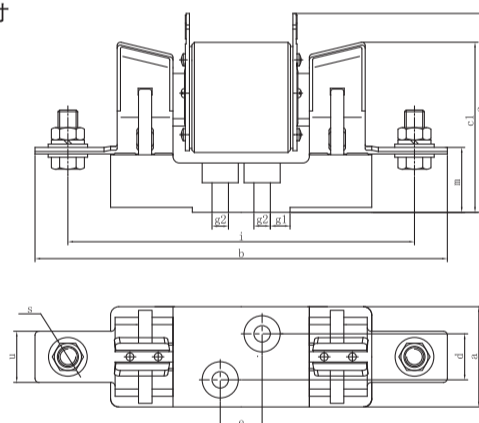
### 5 外形及安装尺寸

#### 5.1 熔断体尺寸



尺寸	RT16-000	RT16-00	RT16-0	RT16-1	RT16-2	RT16-3	RT17
a	78.5	78.5	125	135	150	150	200
b	35	35	35	40	48	60	83
c	15	15	15	21	27	33	50
e1	45	45	45	48	58	67	96
e2	21	29	29	48	58	67	88
f	49	49	68	68	68	68	88
g	10	10	11.5	12	13	14	20
m	-	-	-	-	-	-	150
n	-	-	-	-	-	-	16
o	-	-	-	-	-	-	32

#### 5.2 熔断器底座外形尺寸

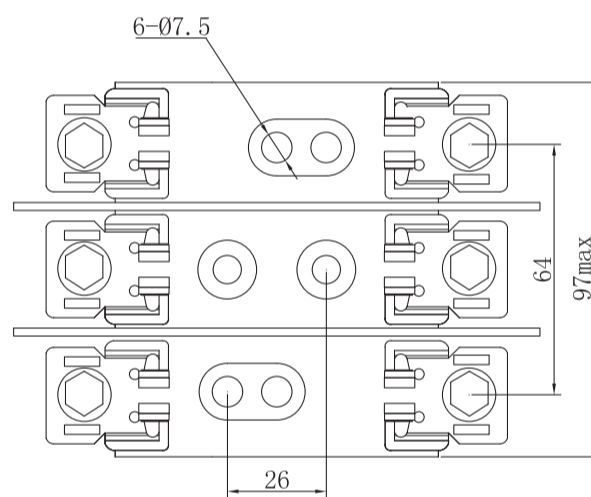
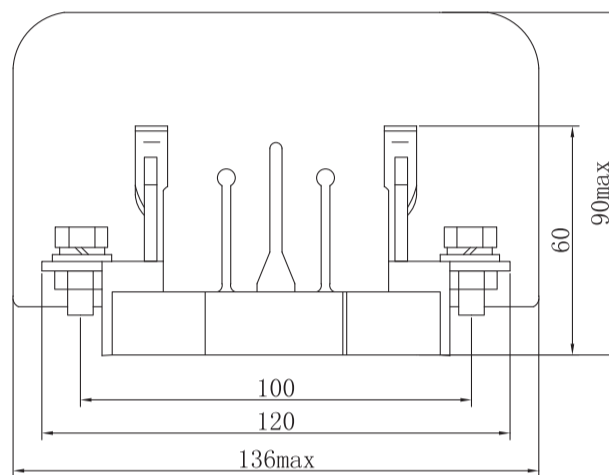


尺寸	RT16-00	RT16-0	RT16-1	RT16-2	RT16-3	RT17
a	30	30	58	64	64	96
b	120	170	200	225	250	304
c1	60	73	82	98	105	145
c2	85	93	96	112	120	165
d	0	0	30	30	30	45
e	25	25	25	25	25	30
g1	8	16	15	17	17	4
g2	7.5	7.5	10.5	10.5	10.5	13
i	100	150	175	200	210	260
m	25	38	38	40	40.5	47.5
s	M8	M8	M10	M12	M12	M16
u	25	25	25	30	40	45

RT16系列刀型触头熔断器



5 外形及安装尺寸



(RT16-00 3P 底座)

6 订货须知

6.1 订货时必须指明:

- 6.1.1 熔断体应指明产品型号、额定电流、数量。
- 6.1.2 底座应指明型号规格、注明底座、订货数量。

6.2 订货示例:

如RT16-00/100A 100只, 表示订型号为RT16-00额定电流为100A的熔断体100只。  
如RT16-00(底座)100只, 表示订型号为RT16-00的熔断器底座100只。