

天正绿 不一样的来电感觉

HH15系列隔离开关熔断器组

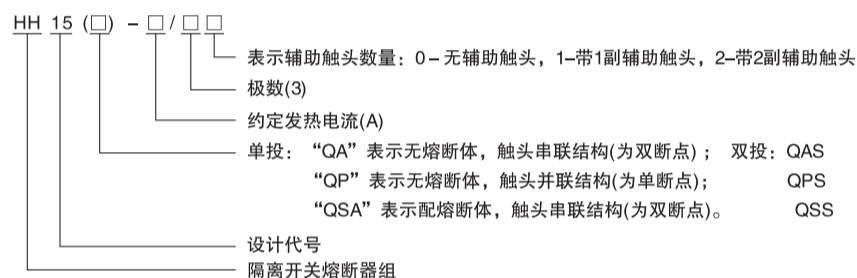


1 适用范围

HH15系列隔离开关熔断器组，QA及QP系列隔离开关(以下简称开关)，开关主要使用在具有高短路电流的配电路和电动机电路中，作为手动不频繁操作的主开关或总开关，尤其适合于安装在较高级的抽屉式低压成套装置中。

本产品符合GB14048.3标准。

2 型号及其含义



注：HH15(QSA)隔离开关熔断器组需用户自己配RT16(NT)系列熔断器。

3 正常工作条件和安装条件

- 3.1 周围空气温度上限不超过+40℃，下限不低于-5℃。
- 3.2 安装地点的海拔不超过2000m。
- 3.3 湿度：最高温度为40℃，空气的相对湿度不超过50%，在较低的温度下可以允许有较高的相对湿度，例如20℃时达90%。对由于温度变化偶尔产生的凝露应采取特殊的措施。
- 3.4 周围环境的污染等级为3级。
- 3.5 开关应垂直安装在无显著摇动、冲击振动和没有雨雪侵袭的地方，同时安装地点应无爆炸危险介质，且介质中无足以腐蚀金属和破坏绝缘的气体 and 尘埃。

4 主要技术参数

4.1 HH15(QSA)隔离开关熔断器组特性(见表1)

表1

规格	HH15-63	HH15-125	HH15-160	HH15-250	HH15-400	HH15-630	HH15-1250
额定绝缘电压 U_i (V)	690						
额定工作电压 U_e (V)	AC380						
约定发热电流 I_{th} (A)	63	125	160	250	400	630	1250
额定限制短路电流 I_q (kA)	50	50	50	50	50	50	50
机械寿命(次)	1700	1400	1400	1400	800	800	500
电寿命(次)	300	200	200	200	200	200	100
熔断器电流(A) 380	63	125	160	250	400	630	1250
熔断器型号	RT16-00	RT16-00	RT16-00	RT16-1	RT16-2	RT16-3	RT16-4
辅助触头 I_{th} AC-15A	5	5	5	5	5	5	5

HH15系列隔离开关熔断器组

4.2 HH15(QA)隔离开关特性(见表2)

表2

规格	HH15-125	HH15-160	HH15-200	HH15-400	HH15-630	HH15-1000
额定绝缘电压 U_i (V)	660V					
额定工作电压 U_e (V)	AC380V					
约定发热电流 I_{th} (A)	125	160	200	400	630	1000
额定工作电流(I_e)	380V AC-21B					
额定短路接通能力(峰值) (kA)	20	20	20	50	50	50
额定短时耐受电流 (kA/s)	4	4	4	15	15	15
机械寿命(次)	1400	1400	1400	800	800	500
电寿命(次)	200	200	200	200	200	100
辅助触头 I_{th} AC-15A	5	5	5	5	5	5

4.3 HH15(QP)隔离开关特性(见表3)

表3

规格	HH15-250	HH15-400	HH15-630	HH15-1000	HH15-1250	HH15-1600	HH15-2500	HH15-3150
额定绝缘电压 U_i (V)	660V							
额定工作电压 U_e (V)	AC380V							
约定发热电流 I_{th} (A)	250	400	630	1000	1250	1600	2500	3150
额定工作电流(I_e)	AC-21B							
额定短路接通能力(峰值) (kA)	39	39	60	60	85	85	130	130
额定短时耐受电流 (kA/s)	8	12.8	32	32	50	5	80	80
机械寿命(次)	1400	1400	800	500	500	500	500	300
电寿命(次)	200	200	200	100	100	100	100	100
辅助触头 I_{th} AC-15A	5	5	5	5	5	5	5	5

5 其它

5.1 结构特点:

开关采用全封闭式结构,以保证提高工作可靠性及性能的稳定;具有独特的滚动插入式触头系统。每相都有两组这种双断点的触头系统,两组触头系统或是串联,或是并联,就可满足电流大小不同的电路及不同工作类别的要求,触头系统使电流分别从几个滚柱通过,其结果使得每个滚柱所受到的电动反力大大减小。在运动过程中,滚柱与静触头的接触既有滚动摩擦又有滑动摩擦,这样能有效地避免发生熔焊。操作机构有储能弹簧,因此动触头组的运动速度与操作力的大小与操作速度无关,操动器由装在面板上的手柄、与手柄啮合的驱动连轴节、延伸轴、连轴节及驱动轴组成。延伸轴及连轴节只在驱动轴不够长时才使用。开关在成套装置柜内安装的深度可以根据各电器元件成套组合安装的需要来考虑,有相当大的活动范围。



5.2 HH15系列双投隔离开关:

5.2.1 适用范围

HH15系列双投开关能实现常用电源和备用电源手动转换,在转换电源过程时,中断向负载供电。

5.2.2 特性

HH15系列双投开关技术数据和单投相同,本产品符合GB14048.3。

5.2.3 结构特点

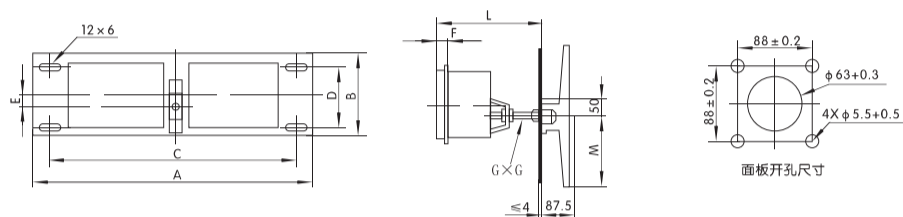
一台HH15系列双投开关由两台HH15系列单投开关组成,安装在一块底板上,用机械联锁使两台HH15系列单投开关不能同时接通和分断。

天正绿 不一样的来电感觉

HH15系列隔离开关熔断器组



5.2.4 安装尺寸



规格	外形尺寸与安装尺寸(mm)								
电流	A	B	C	D	E	F	G	L	M
HH15(QSS)-63	430	170	386	120	14	25	10	300	140
HH15(QSS)-125	430	170	386	120	14	25	10	300	140
HH15(QAS)-125	430	170	386	120	14	25	10	300	140
HH15(QAS)-160	430	170	386	120	14	25	10	300	140
HH15(QPS)-250	430	170	386	120	14	25	10	300	140
HH15(QSS)-160	630	190	590	120	25	25	12	300	200
HH15(QSS)-250	630	190	590	120	25	25	12	300	200
HH15(QSS)-400	630	190	590	120	25	25	12	300	200
HH15(QAS)-400	630	190	590	120	25	25	12	300	200
HH15(QAS)-630	630	190	590	120	25	25	12	300	200
HH15(QPS)-630	630	190	590	120	25	25	12	300	200
HH15(QPS)-1000	630	190	590	120	25	25	12	300	200
HH15(QSS)-630	950	250	906	180	28	28	12	400	200
HH15(QAS)-1000	950	250	906	180	28	28	12	400	200
HH15(QPS)-1250	950	250	906	180	28	28	12	400	200
HH15(QPS)-1600	950	250	906	180	28	28	12	400	200
HH15(QPS)-2500	950	265	906	180	28	28	12	400	400
HH15(QPS)-3150	950	265	906	180	28	28	12	400	400



6 外形及安装尺寸

6.1 HH15(QSA)外形及安装尺寸(注: HH15(QSA)产品的熔断体需用户自己另配)。

6.1.1 HH15(QSA)-63、125的外形及安装尺寸(见图1、表4)。

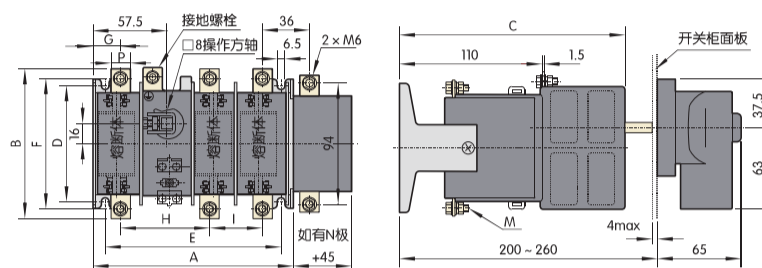
注:操作手柄开孔尺寸见表7和图11。

表4

开关规格	A	B	C	D	E	F	G	H	I	M	P
HH15(QSA)-63	155	100	175	90	135	88	20	72	38	5	12
HH15(QSA)-125	155	116	175	90	135	101	21.5	69	41	6	15
HH15(QSA)-160	240	146	189	130	100	126	27	108	66	8	20
HH15(QSA)-250	240	160	209	130	100	135	28	108	66	10	25
HH15(QSA)-400	240	160	209	130	100	135	28	108	66	10	25
HH15(QSA)-630	345	270	250	208	315	230	82	86	86	12	40
HH15(QSA)-800	345	350	250	208	315	270	82	86	86	12	50
HH15(QSA)-1000	456	370	329	256	419	-	-	120	120	10	70
HH15(QSA)-1250	456	370	329	256	419	-	-	120	120	10	70

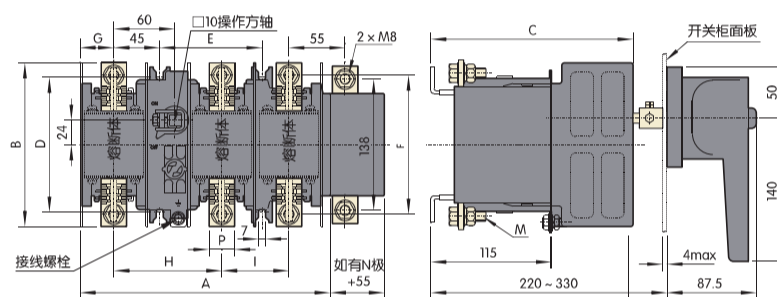
HH15系列隔离开关熔断器组

图1



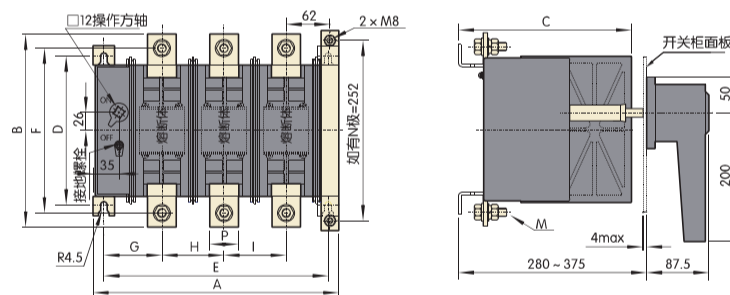
6.1.2 HH15(QSA)-160、250、400的外形及安装尺寸(见图2、表4)。

图2



6.1.3 HH15(QSA)-630、800、1000、1250的外形及安装尺寸(见图3、表4)。

图3



6.2 HH15(QA)外形及安装尺寸。

6.2.1 HH15(QA)-125、160、200的外形及安装尺寸(见图4、表5)

表5

开关规格	A	B	C	D	E	F	G	H	I	M	P
HH15(QA)-125	155	115	133	90	135	101	21.5	69	41	6	15
HH15(QA)-160	155	127	133	90	135	107	22.5	65	45	10	20
HH15(QA)-200	155	127	133	90	100	107	22.5	65	45	10	25
HH15(QA)-400	240	160	142	130	100	135	27	108	66	10	25
HH15(QA)-630	240	180	142	130	100	150	27	108	66	12	30
HH15(QA)-1000	345	270	188	210	315	230	82	86	86	12	40



天正绿 不一样的来电感觉

HH15系列隔离开关熔断器组

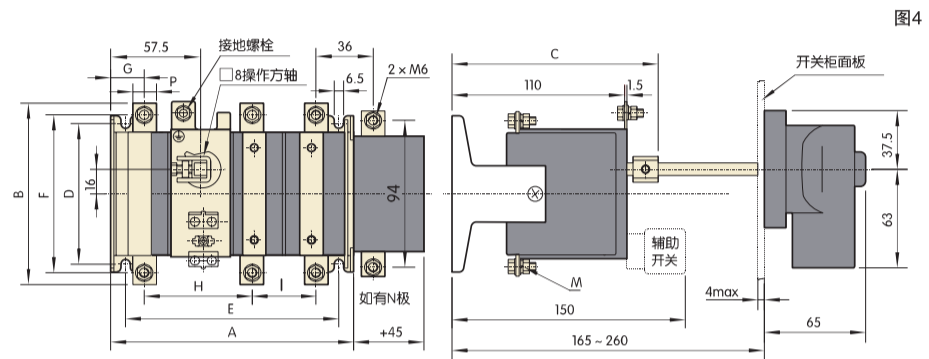


图4

6.2.2 HH15(QA)-400、630的外形及安装尺寸(见图5、表5)。

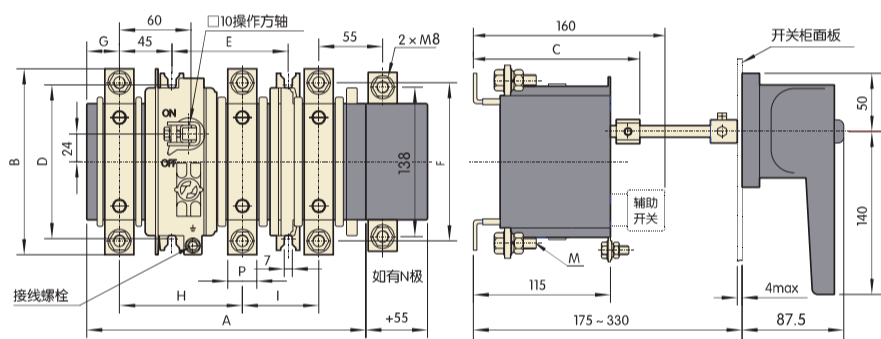


图5

6.2.3 HH15(QA)-1000的外形及安装尺寸(见图6、表5)。

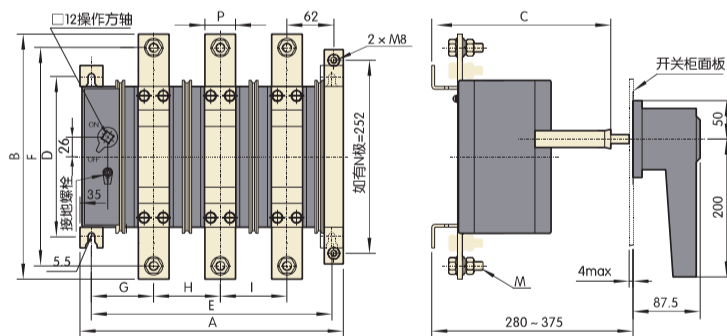


图6

HH15系列隔离开关熔断器组

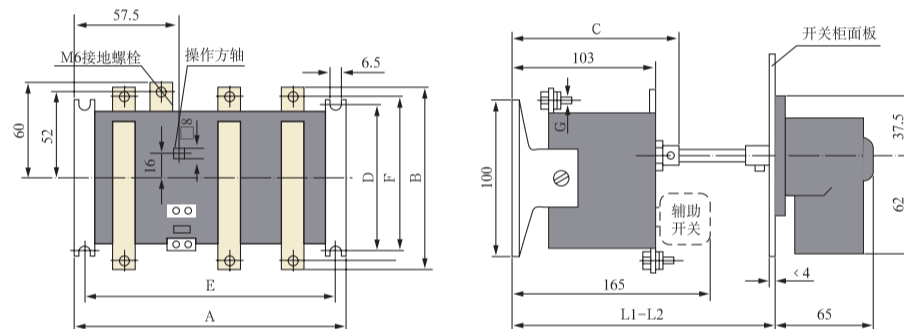
6.3 HH15(QP)外形及安装

6.3.1 HH15(QP)-250的外形及安装尺寸(见图7、表6)。

表6

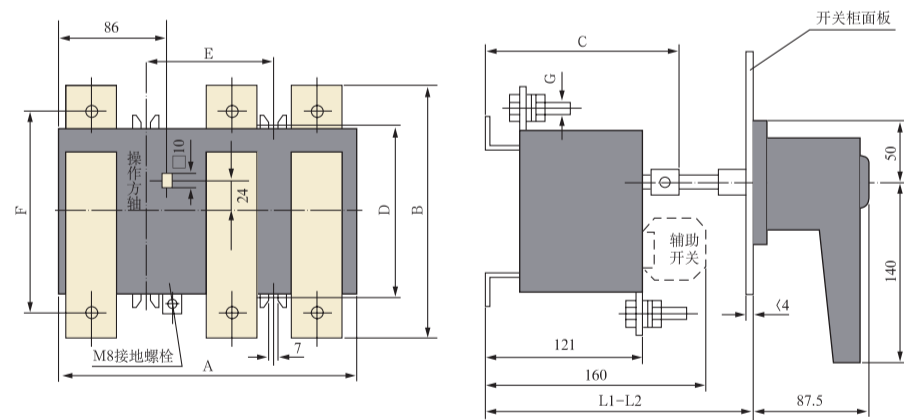
开关规格	A	B	C	D	E	F	G	L1	L2	L3	L4
HH15(QP)-250	155	143	132	90	135	118	M10	165~225	165~385	-	-
HH15(QP)-400	240	170	141.5	130	100	140	M10	165~225	165~385	-	-
HH15(QP)-630	240	170	141.5	130	100	140	M10	165~225	165~385	-	-
HH15(QP)-1000	240	218	143	130	100	178	M12	165~225	165~385	-	-
HH15(QP)-1250	345	350	177	208	315	-	2×M12	208~233	233~258	244~269	249~529
HH15(QP)-1600	345	350	177	208	315	-	2×M12	208~233	233~258	244~269	249~529
HH15(QP)-2500	395	446	342	152	372	-	4×M14	374~399	399~424	410~435	419~699
HH15(QP)-3150	395	462	342	152	372	-	4×M14	374~399	399~424	410~435	419~699

图7



6.3.2 HH15(QP)-400、630、1000的外形及安装尺寸(见图8、表6)。

图8

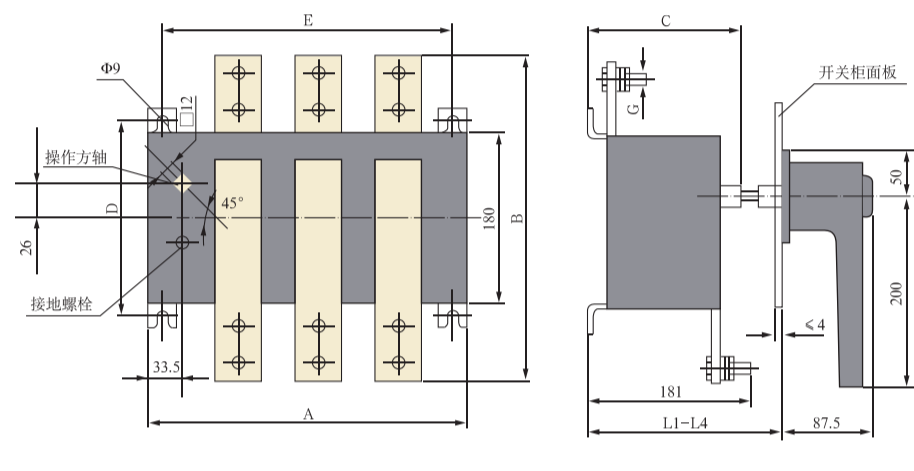


天正绿 不一样的来电感觉

HH15系列隔离开关熔断器组

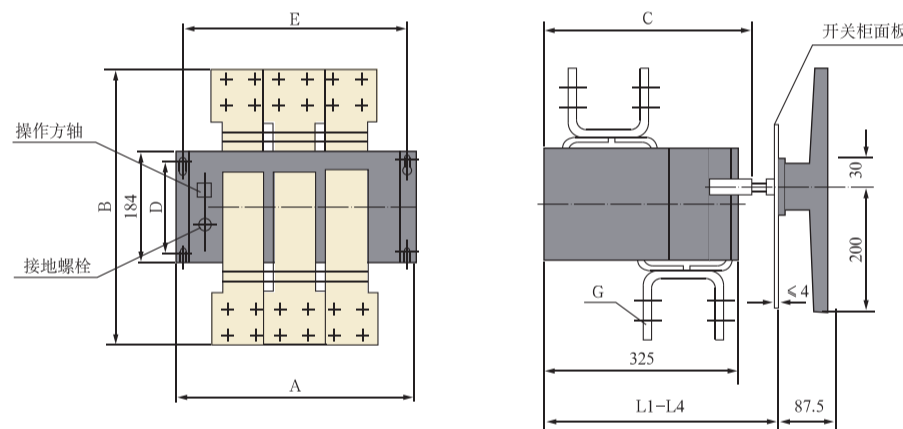
6.3.3 HH15(QP)-1250、1600的外形及安装尺寸(见图9、表6)。

图9



6.3.4 HH15(QP)-2500、3150的外形及安装尺寸(见图10、表6)。

图10



6.4 面板开孔尺寸

面板开孔是为了固定操作手柄底座之用，其尺寸与对应开关规格关系(见图11、表7)。

表7

图11

开关规格	A	D	d
HH15(QSA)-63、125	65±0.2	Φ42	Φ4.5
HH15(QA)-125~200			
HH15(QP)-250	88±0.2	Φ63	Φ5.5
HH15(QSA)-160~630			
HH15(QA)-400~1000			
HH15(QP)-400~3150			

