

JRS1 系列热过载继电器



1 适用范围

JRS1系列热过载继电器(以下简称热继电器)主要用于交流50Hz/60Hz、电压至690V, 电流(0.1-80)A的长期工作或间断长期工作的交流电动机的过载与断相保护。

热继电器具有断相保护、温度补偿、动作指示、手动复位、停止功能(手动复位与停止功能通过同一按钮实现), 该产品动作可靠, 符合GB14048.4, GB14048.5, IEC60947-4-1等标准。

热继电器可与接触器接插安装, 也可独立安装。

2 正常工作条件和安装条件

- 2.1 海拔高度: 不超过2000米。
- 2.2 周围空气温度 $-5^{\circ}\text{C}\sim+40^{\circ}\text{C}$, 24h内平均温度不超过 $+35^{\circ}\text{C}$ 。
- 2.3 大气条件: 在 $+40^{\circ}\text{C}$ 时大气相对湿度不超过50%, 在较低温度下可以有较高的相对湿度, 最湿月的月平均最低温度不超过 $+25^{\circ}\text{C}$, 该月的月平均最大相对湿度不超过90%, 并考虑因湿度变化发生在产品上的凝露。
- 2.4 污染等级为3级。
- 2.5 安装面与垂直面的倾斜度不超过 5° 。
- 2.6 在无爆炸危险介质中, 且介质中无足以腐蚀金属和破坏绝缘的气体及导电尘埃存在的地方。
- 2.7 在有防雨雪设备及没有充满水蒸汽的地方。
- 2.8 在无显著摇动、冲击和振动的地方。

3 主要参数及技术性能

| | | JRS1-09~25 | JRS1-40~80 | |
|----------------------------|-----------|------------|------------|---------|
| 电流等级 | | 25 | 80 | |
| 额定绝缘电压(V) | | 690 | 690 | |
| 断相保护 | | 有 | 有 | |
| 手动与自动复位 | | 手动 | 手动 | |
| 温度补偿 | | 有 | 有 | |
| 脱扣指示 | | 有 | 有 | |
| 测试按钮 | | 无 | 无 | |
| 停止按钮 | | 有 | 有 | |
| 辅助触头 | | 1NO+1NC | 1NO+1NC | |
| AC-15 | 220V额定电流A | 1.64 | 1.64 | |
| AC-15 | 380V额定电流A | 0.95 | 0.95 | |
| DC-13 | 220V额定电流A | 0.2 | 0.2 | |
| 安装方式 | | 插入式、独立式 | 插入式、独立式 | |
| 导线 截面积 mm^2 | 主回路 | 单芯或绞合线 | 1~4 | 4~25 |
| | | 接线螺钉 | M4 | M8 |
| | 辅助回路 | 单芯或绞合线 | 0.5~2.5 | 0.5~2.5 |
| | | 接线螺钉 | M3.5 | M3.5 |

4 其它

- 4.1 结构特点
 - 4.1.1 三相双金属片式, 脱扣级别为10A。
 - 4.1.2 具有断相保护。
 - 4.1.3 具有整定电流连续可调装置。
 - 4.1.4 具有温度补偿。
 - 4.1.5 具有动作指示。
 - 4.1.6 具有手动复位按钮(有停止功能)。
 - 4.1.7 具有电气上可分的一常开和一常闭触头。
 - 4.1.8 安装方式: 与接触器插入安装或独立安装。


4.2 保护特性

| 项目 | 序号 | 整定电流倍数 | | 动作时间 | 试验条件 |
|------|----|--------|-----|---------------------|-------------|
| 过载保护 | 1 | 1.05 | | 2小时内不动作 | 冷态开始 |
| | 2 | 1.2 | | 2小时内动作 | 热态(接序号1后)开始 |
| | 3 | 1.5 | | 2分钟内动作 | 热态(接序号1后)开始 |
| | 4 | 7.2 | | $2s < T_p \leq 10s$ | 冷态开始 |
| 断相保护 | 5 | 任意二相 | 另一相 | 2小时内不动作 | 冷态开始 |
| | | 1.0 | 0.9 | | |
| | 6 | 1.15 | | 2小时内动作 | 热态(接序号5后)开始 |

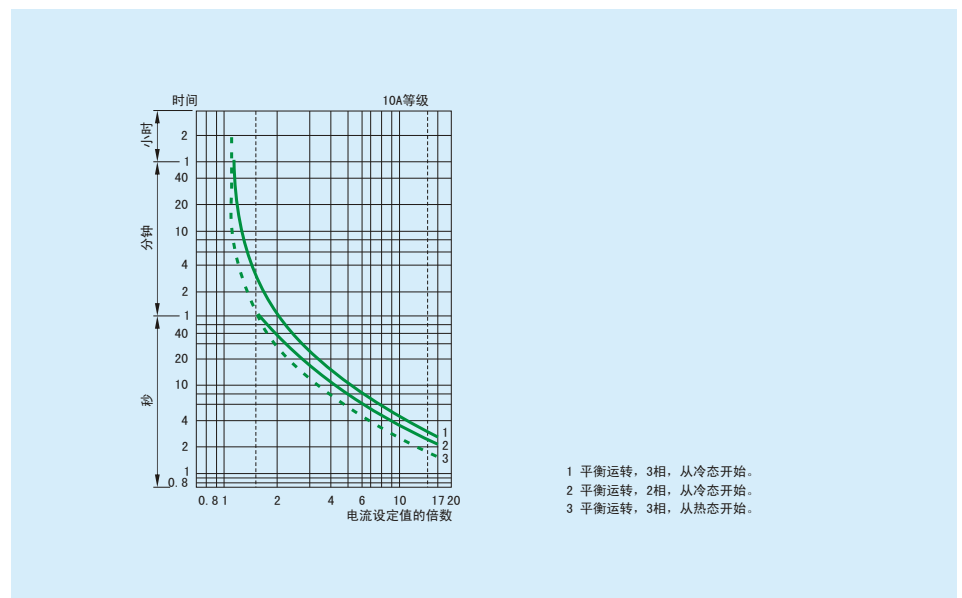
4.3 选型与订货数据(见表)

| 产品外观 | 整定电流 (A) | 相匹配熔断器规格(推荐RT16) (A) | | 相匹配接触器型号 | 备注 |
|---|--------------|----------------------|--------|--|----|
| | | 符合 IEC60947-4规定的 | | | |
| | | “1”型配合 | “2”型配合 | | |
|  | 0.1~0.16 | 2 | 0.25 | NC1/CJX2-09 NC1/CJX2-12 NC1/CJX2-18 NC1/CJX2-32 | |
| | 0.16~0.25 | 2 | 0.5 | | |
| | 0.25~0.4 | 2 | 1 | | |
| | 0.4~0.63 | 2 | 1 | | |
| | 0.63~1 | 4 | 2 | | |
| | 1~1.6 | 4 | 2 | | |
| | 1.6~2.5 | 6 | 4 | | |
| | 2.5~4 | 10 | 6 | | |
| | 4~6 | 16 | 8 | | |
| | 5.5~8 | 20 | 12 | | |
| | 7~10 | 20 | 12 | | |
| | 10~13 | 25 | 16 | | |
| | 13~18 | 35 | 20 | | |
| JRS1-09~25/Z | 18~25 | 50 | 25 | NC1/CJX2-32 | |
|  | 23~32 | 63 | 40 | NC1/CJX2-40 NC1/CJX2-50 NC1/CJX2-65 | |
| | 30~40 | 100 | 40 | | |
| | 38~50 | 100 | 63 | | |
| | 48~57 | 125 | 63 | | |
| | JRS1-40~80/Z | 57~66 | 125 | | |
|  | 63~80 | 80 | 160 | 63~80A规格 没有插入式, 有分立式 | |
| JRS1-40~80/F | | | | | |

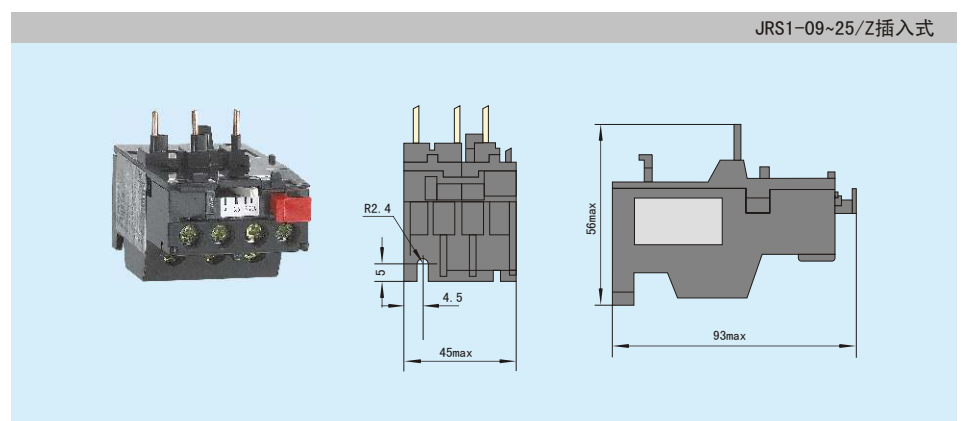
4.4 附件说明

| 名称 | 用途 |
|--|-----------------------|
|  <p>JRS1-09~25安装座</p> | 与JRS1-09~25/Z组成独立安装产品 |
|  <p>JRS1-40~80安装座</p> | 与JRS1-40~80/Z组成独立安装产品 |

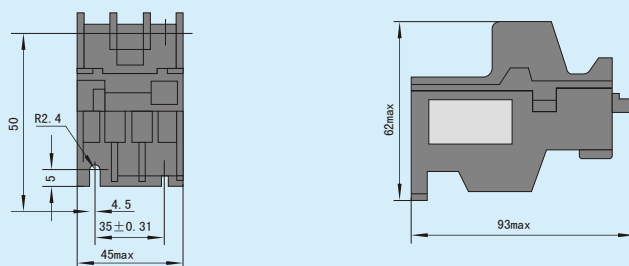
4.5 时间-电流动作特性



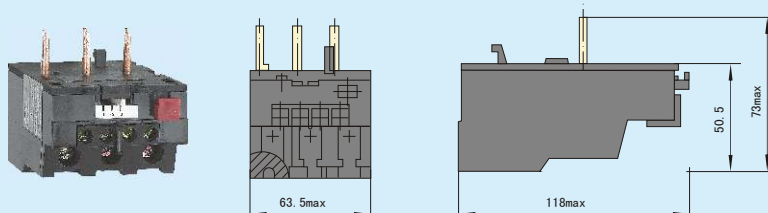
5 外形及安装尺寸



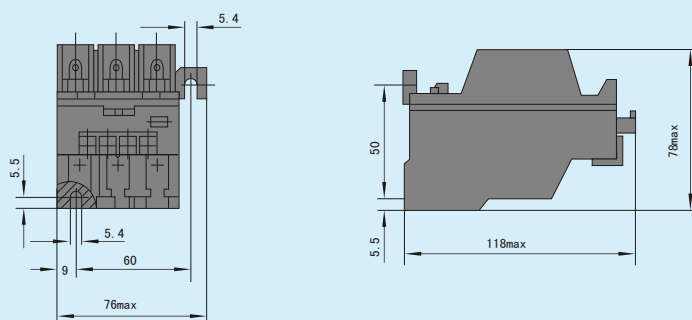
JRS1-09~25/F独立式



JRS1-40~80/Z插入式



JRS1-09~80/F独立式



6 订货须知

订货时必须指明产品名称、型号、整定电流范围、数量。

如热继电器JRS1-09~25/Z 5.5~8A 100台。