

NC3(CJ46) 系列交流接触器

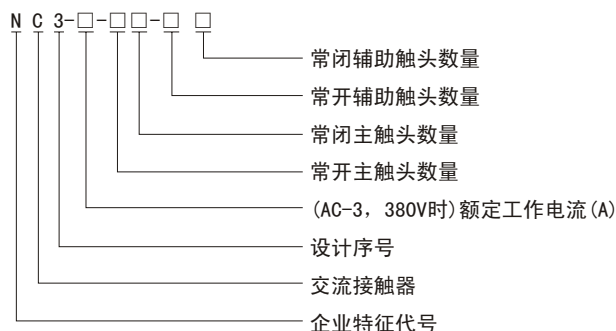


1 适用范围

NC3 (CJ46) 系列交流接触器 (以下简称接触器), 主要用于交流50Hz (或60Hz), 额定工作电压至380V (NC3-09~16可至660V) 额定工作电流至250A的电力系统中接通和分断电路。并与适当的热继电器或电子式保护装置组合成电动机起动器, 以保护可能发生过载的电路。

本产品符合 IEC60947-4-1、GB14048.4标准。

2 型号及含义



3 正常工作条件和安装条件

- 3.1 周围空气温度为: $-5^{\circ}\text{C}\sim+40^{\circ}\text{C}$, 24小时内其平均值不超过 $+35^{\circ}\text{C}$ 。
- 3.2 海拔高度: 不超过2000m。
- 3.3 大气条件: 最高温度为 $+40^{\circ}\text{C}$ 时, 空气的相对湿度不超过50%, 在较低温度下可以允许有较高的相对湿度, 例如 20°C 时达90%。对由于温度变化偶尔产生的凝露应采取特殊的措施。
- 3.4 污染等级: 3级。
- 3.5 安装类别: III类。
- 3.6 安装条件: 安装面与垂直面倾斜度不大于 $\pm 5^{\circ}$ 。
- 3.7 冲击振动: 产品应安装和使用在无显著摇动、冲击和振动的地方。

4 主要参数及技术性能

4.1 辅助触头的触头种类及基本参数 (见表1)。

表1

产品 型号规格	约定自由空 气发热电流 (A)	额定绝缘 电压 (V)	额定工作电压 (V)		额定工作电流 (A)		额定控制容量		配用的 接触器规格
			交流	直流	交流	直流	交流	直流	
F7 (CA7)	10	690	380	220	0.26	0.14	AC-15	DC-13	NC3-09~30
			220	110	0.45	0.27	100VA	30W	
F9 (CA9)	10	690	380	220	0.8	0.27	AC-15	DC-13	NC3-37~85
			220	110	1.4	0.6	304VA	60W	
F11 (CA11)	10	690	380	220	1.3	0.27	AC-15	DC-13	NC3-105~250
			220	110	2.3	0.6	494VA	60W	



4.2 接触器的主要参数及技术性能指标(见表2)。

表2

接触器 型号	额定绝 缘电压 (V)	约定自由 空气发热 电流(A)	AC-3使用类别下可 控制三相鼠笼式电 动机的最大功率(kW)			每小时 操作循 环数次 /h(AC-3)	AC-3 电寿命 万次	机械 寿命 万次	线圈功 率启动/ 工作 VA/W	选用的 熔断器 (SCPD) 型号			
			220V	380V	660V								
NC3-09		16	2.2	4	3								
NC3-12		20	3	5.5	4			60/2.2	RT16-32				
NC3-16		25	4	7.5	5.5			85/3	RT16-50				
NC3-25		40	6.5	11	-			175/5	RT16-80				
NC3-30	690	45	9	15	-	600	100	600	270/8	RT16-160			
NC3-37		45	11	18.5	-								
NC3-45		60	13	22	-								
NC3-65		80	18.5	33	-								
NC3-85		100	25	45	-								
NC3-105		140	30	55	-								
NC3-170		230	55	90	-						300	790/15	RT16-315
NC3-250		300	75	132	-								

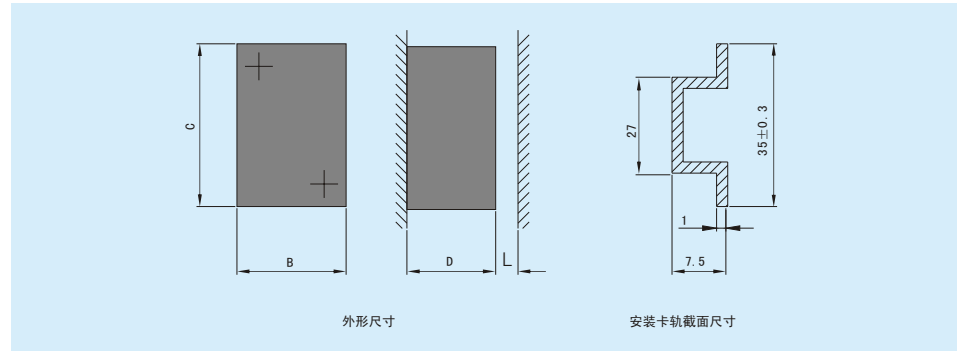
	根数	导线(mm ²)	接线螺钉规格	接线螺栓规格	拧紧扭矩(N·m)
NC3-09	1	2.5	M3.5	-	0.8
NC3-12	1	2.5	M3.5	-	0.8
NC3-16	1	4	M3.5	-	0.8
NC3-25	1	10	M4	-	1.2
NC3-30	1	10	M5	-	2.0
NC3-37	1	10	M5	-	2.0
NC3-45	1	16	M5	-	2.0
NC3-65	1	25	M6	-	2.5
NC3-85	1	35	M6	-	2.5
NC3-105	1	50	-	M6	3.0
NC3-170	1	120	-	M8	6.0
NC3-250	1	185	-	M10	10.0

5 结构特点

- 接触器为直动式双断点结构，NC3-09~30为“正装式结构”，即触头灭弧系统在前面、磁系统在后面(靠近安装面)，NC3-37~250为“倒装式结构”，即磁系统在前面，触头灭弧系统在后面。
- NC3-09~25可提供四对触头(三对主触头带一对常开或常闭辅助触头或四对主触头)。NC3-09~30可加装CA7(一常开或一常闭)辅助触头1~4只。NC3-37~85可加装CA9(一常开一常闭或两常开)辅助触头1~4只。NC3-105~250可加装CA11(一常开一常闭或两常开)辅助触头1~4只。
- NC3-09~30可安装在35mm标准卡轨上。
- NC3-09~25采用封闭式自然灭弧，NC3-30~250采用铁磁栅片灭弧，各级产品均采用耐弧塑料弧罩。

6 外形及安装尺寸

接触器的外形尺寸与安装尺寸应符合表3的规定。

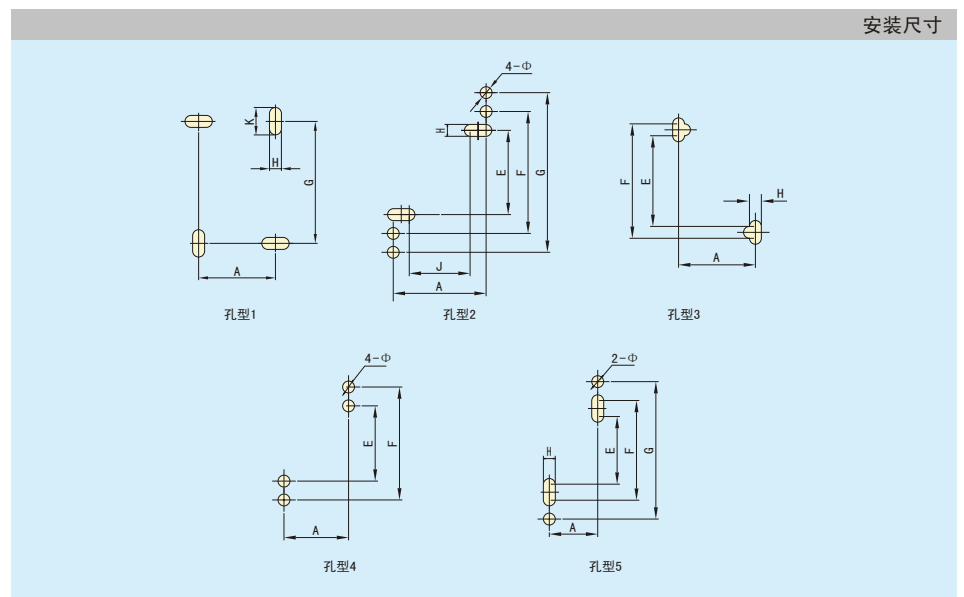


mm

表3

型号	A	B	C	D	E	F	G	H	J	K	φ	L	孔型
NC3-09~16	35±0.31	45	73	83	45±0.32	51±0.37		4.2+0.18				15	3
NC3-25	45±0.32	55	82	88	50±0.37	60±0.37	70±0.43	4.5+0.18	40		4.5+0.18	15	2
NC3-30	45±0.32	55	91	95	70±0.43	80±0.43					4.5+0.18	15	4
NC3-37~45	70±0.37	83	114	128	80±0.37	100±0.435					6.2+0.36	15	4
NC3-65~85	80±0.37	94	134	143	80±0.37	90±0.37	110±0.435	6.2+0.36			6.2+0.36	15	5
NC3-105	35±0.15	118	154	137			140±0.35	6.5+0.36		6.5		15	1
NC3-170	40±0.15	134	165	152			150±0.35	6+0.36		7.5		15	1
NC3-250	50±0.15	167	207	193			190±0.45	7+0.36		8.5		15	1
L安全区域(飞弧距离)													15

安装尺寸



7 订货须知

7.1 订货时必须指出:

7.1.1 接触器完整的名称、型号;

7.1.2 线圈的额定工作电压和频率或规格代号;

7.1.3 NC3-30产品出厂时不带辅助触头, 需要时须单独订购顶挂式辅助触头组CA7; NC3-37及以上产品出厂时均提供两开两闭辅助触头, 特殊要求须说明;

7.1.4 订货数量。

7.2 订货示例: NC3-12-30-10交流接触器 线圈电压380V 50Hz 10台。