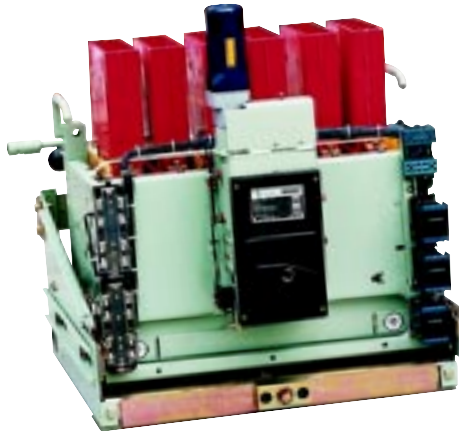




DW17 系列万能式断路器



一、概述

该系列万能式断路器适用于交流 50Hz, 电压 380V、660V 或直流 440V、电流至 3900A 的配电网络, 用来分配电能和保护线路及电源设备的过载、欠电压、短路等, 在正常的条件下, 可作为线

路不频繁转换之用。1250A 以下的断路器的交流 50Hz, 电压 380V 的网络中可用作保护电动机的过载和短路。在正常条件下还可作为电动机的不频繁起动之用。

本产品符合 IEC60947-2、GB14048.2 标准。

二、使用环境条件

1. 周围空气温度为 +40℃ ~ -5℃, 24h 的平均值不超过 +35℃;
2. 安装地点: 海拔不超过 2000m;
3. 大气条件: 大气相对湿度在周围空气温度 +40℃ 时不超过 50%, 在较低温度下可有较高的相对湿度; 最湿月的月平均最大相对湿度为 90%, 同时该月的月平均最高温度为 +25℃, 并考虑到因温度的变化产生在产品表面上凝露;
4. 污染等级: 污染等级 3 级;
5. 安装条件: 断路器按说明书成套安装或户内单独安装, 与垂直面的倾斜度不超过 5°。

三、种类和规格

表 1

序号	分类	DW17 规格		三极										备注		
				630	800	1000	1250	1600	1900	2000	2500	2900	3200		3900	
1	主电器	AC	电压至 660V	✓	✓	✓	✓	✓	✓	✓	✓	✓	✓	✓	任选一种	
		DC	电压至 440V	✓	✓	✓	✓	✓	✓	✓	✓	✓	✓	✓		
2	操作方式	手动	右侧直接操作	✓	✓	✓	✓	✓	✓	✓	✓	✓	✓	✓	任选一种	
			正面直接操作	✓	✓	✓	✓	✓	✓	✓	✓	✓	✓	✓		
			正面快速操作	✓	✓	✓	✓	✓	✓	✓	✓	✓	✓	✓		✓
		电动	电动机操作	✓	✓	✓	✓	✓	✓	✓	✓	✓	✓	✓	✓	✓
电动机预储能带释能操作	✓		✓	✓	✓	✓	✓	✓	✓	✓	✓	✓	✓	✓		
3	电压脱扣器	欠电压脱扣器	瞬时动作	✓	✓	✓	✓	✓	✓	✓	✓	✓	✓	✓	三种脱扣器 只能选其中 二种或选用 双分励脱器	
			延时动作	✓	✓	✓	✓	✓	✓	✓	✓	✓	✓	✓		✓
		分励脱扣器	✓	✓	✓	✓	✓	✓	✓	✓	✓	✓	✓	✓		✓
		闭锁电磁铁	✓	✓	✓	✓	✓	✓	✓	✓	✓	✓	✓	✓		✓
4	过电流脱扣器	过载长延时短路瞬时	过载长延时及短路延时	✓	✓	✓	✓	✓	✓	✓	✓	✓	✓	任选一种		
			短路瞬时	✓	✓	✓	✓	✓	✓	✓	✓	✓	✓		✓	✓
		短路短延时	✓	✓	✓	✓	✓	✓	✓	✓	✓	✓	✓		✓	✓
		无过电流脱扣器	✓	✓	✓	✓	✓	✓	✓	✓	✓	✓	✓		✓	✓
5	安装与接线	固定式	水平联结	✓	✓	✓	✓	✓	✓	✓	✓	✓	✓	任选一种		
			垂直联结	✓	✓	✓	✓	✓	✓	✓	✓	✓	✓		✓	
		抽屉式	水平联结	✓	✓	✓	✓	✓	✓	✓	✓	✓	✓		✓	✓
			垂直联结	✓	✓	✓	✓	✓	✓	✓	✓	✓	✓		✓	✓



四、主要技术参数

1. 断路器在不同环境温度下的额定电流见表 2;

表 2

结构尺寸等级	断路器型号	额定电流 A (防护等级为 IP00)					
		固定式			抽屉式		
		35℃	45℃	55℃	35℃	45℃	55℃
结构尺寸 1	DW17-630	630	630	630	630	630	630
	DW17-800	800	800	800	800	800	800
	DW17-1000	1000	1000	1000	1000	1000	1000
	DW17-1250	1250	1250	1250	1250	1250	1250
	DW17-1600	1600	1530	1460	1600	1530	1460
	DW17-1900	1900	1810	1720	1900	1720	1620
结构尺寸 2	DW17-2000	2000	2000	2000	2000	2000	2000
	DW17-2500	2500	2500	2400	2500	2400	2300
	DW17-2900	2900	2900	2900	2900	2900	2770
结构尺寸 3	DW17-3200	3200	3200	3200	3200	3200	3200
	DW17-3900	3900	3900	3900	3900	3900	3900

注: 当断路器 DW17-630/800/1000/1250 型选用无过电流脱扣器时额定电流可分别提高到 760/910/1200/1300A。

2. 断路器的通断能力:

本系列断路器通断能力按 IEC60947-2 国际标准及 GB14048.2 的 O_{3min} 、 CO_{3min} 、 CO 要求, 当电源为上进线或下进线及短路延时保护(延时 $\leq 300ms$) 时, 通断能力指标均相同, 具体指标见表 3;

3. 分励脱扣器、欠电压脱扣器、闭锁电磁铁、释能电磁铁与

操作电动机的性能见表 4;

4. 过电流脱扣器的保护特性:

■ 过载脱扣器的长延时动作特性见表 5;

■ 短路脱扣器的动作电流的范围为整定值的 $\pm 20\%$ 。

注: 采用钟表式延时机构 (ZZ) 其延时范围为 0 ~ 500ms (连续可调), 误差为 $\pm 40ms$ 。

表 3

规格型号	规定工作电压	额定分断能力 kA/cosφ	额定接通能力(kA)	分断时间
	交流 V	660V ~	660V ~ (峰值)	ms
630 ~ 1900	380 660	50/0.25	105	约 30
2000 ~ 2900	380 660	80/0.2	176	约 30
3200 ~ 3900	380 660	80/0.2	176	约 30

注: 手动直接操作的断路器, 不应用于预期电流峰值超过 10kA 的电路中。

表 4

名称	交流电压(V)	直流电压(V)
分励脱扣器	380、220	220、110
欠电压脱扣器	380、220	220、110
闭锁电磁铁	380、220	220、110
释能电磁铁	380、220	220、110
电动机	380、220	220、110

表 5

序号	过载电流 / 脱器整定电流	动作时间
1	1.05	> 2h 冷态
2	1.3	< 2h 热态
3	3	可返回 > 8s 冷态

注: 三相断路器在二相负载时项号 2 动作电流允许提高 10%, 单相负载允许提高 20%。



5. 断路器过电流脱扣器的整定电流调节范围及断路器的重量见表 6;

表 6

项目	型号	630	800	1000	1250	1600	1900	2000	2500	2900	3200	3900	备注
过载脱扣器	过载长延时脱扣器整定电流调节范围(A)	200-300-400	✓	✓									任选一种
		350-500-630	✓	✓	✓								
		500-650-800		✓									
		500-750-1000			✓	✓	✓						
		750-1000-1250				✓							
		900-1200-1600					✓						
		900-1400-1900						✓					
		1000-1500-2000							✓				
		1500-2000-2500								✓			
		1900-2400-2900									✓		
短路脱扣器	短路短延时脱扣器整定电流调节范围(kA)	3-4-5	✓	✓	✓	✓							任选一种
		5-6.5-8	✓	✓	✓	✓	✓						
		8-10-12						✓	✓	✓	✓		
		8-12-16										✓	
		10-15-20										✓	
	短路瞬时脱扣器整定电流调节范围(kA)	2-3-4	✓	✓	✓	✓							
		4-6-8	✓	✓	✓	✓	✓	✓	✓				
		6-9-12						✓	✓	✓	✓		
		8-12-16									✓	✓	
		10-15-20										✓	
重量(kg)	无bs脱扣器固定式	28	28.5	29	31.5	34.5	38.7	61	64	73	109	122	
	抽屉式	58	59.5	61	63.5	66.5	71.7	116	119	132	160	179	

6. 断路器机械寿命, 电寿命次数见表 7;

表 7

型号	机械寿命(次)	电寿命(次)	抽屉式插入装置的机械寿命(次)
DW17-630-1900	19000	1000	100
DW17-2000-3900	9500	500	100

注: DW17-630-1900 为电动机预储能操作时其机械寿命为 10000 次。

7. HS5 辅助开关:

辅助开关的接通与分断能力见表 8, 其机械寿命与断路器相同, 电寿命为 6050 次;

表 8

电源种类	额定控制容量 Pe	额定工作电压 Ue	接通与分断条件			约定发热电流 Ith	操作循环次数	每分钟操作循环次数
			U/Ue	I/Ie	cosφ 或 T ms			
交流	300VA	127-380V	1.1	10	0.3	6A	10	6
直流	600W	110-220V	1.1	1.1	300	6A	10	6

8. 断路器安全间距(包括飞弧距离)见表 9。

表 9

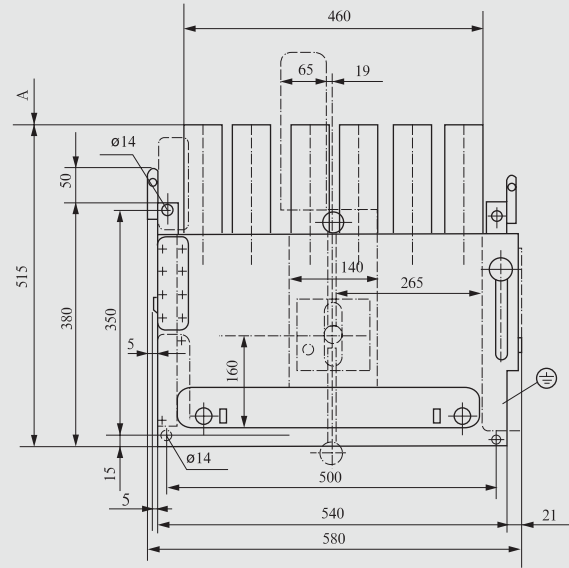
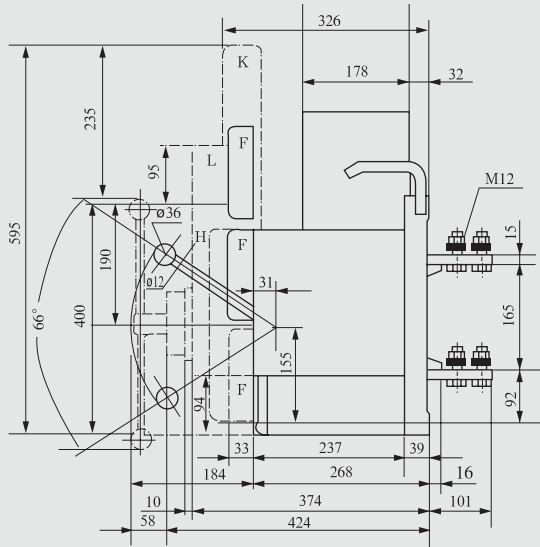
断路器型号	固定水平联结及抽屉式安全间距(mm)				固定式垂直联结安全间距(mm)			
	A	B	C	D	A	B	C	D
DW17-630/800/1250/1600	250	100	100	120	250	100	100	120
DW17-1900	250	100	100	120	-	-	-	-
DW17-2000/2500/3200	350	100	100	120	500	100	100	120
DW17-2900/3900	350	100	100	120	-	-	-	-

注: ①本表为交流至 380V 数据。

②所有带电零件与接地零件之间必须可靠绝缘。



■ DW17-2000/2500/2900 (见图4、图5、图6)。



- F- 辅助开关
- G-SU 控制装置
- H- 正面操作机构
- K- 电动机操作机构
- L- 释能装置
- Y-用于垂直接线的绝缘间隔板(用户自备)

图4 水平接线(注意: 绝缘隔板 Y)

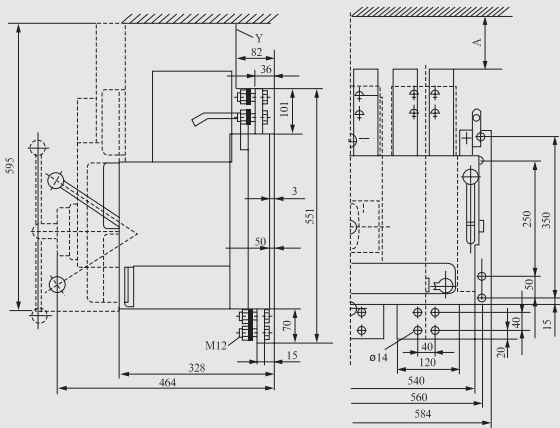
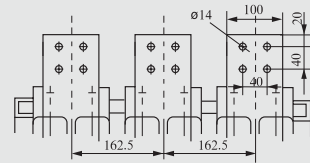
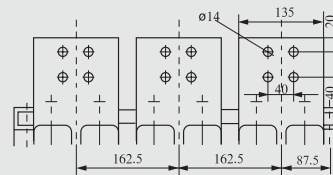


图5 垂直接线(注意: 绝缘隔板 Y)



DW17-2000/2500

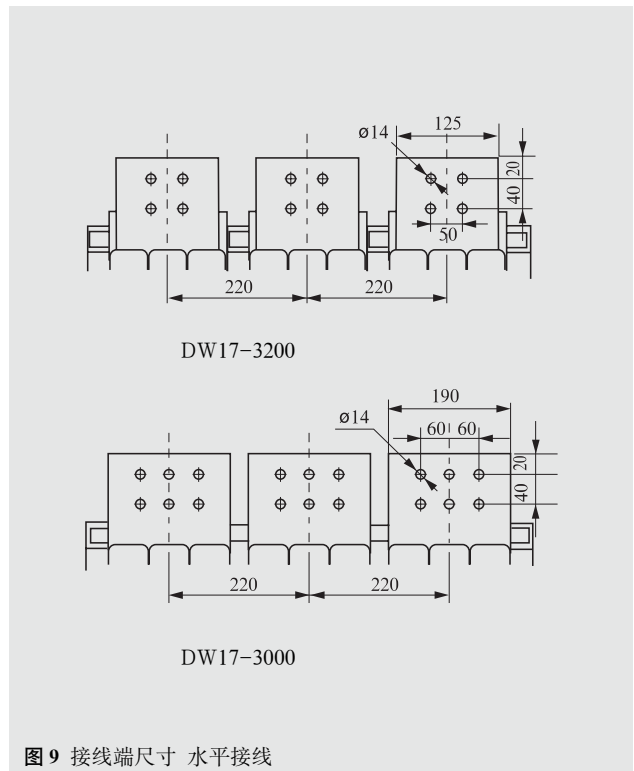
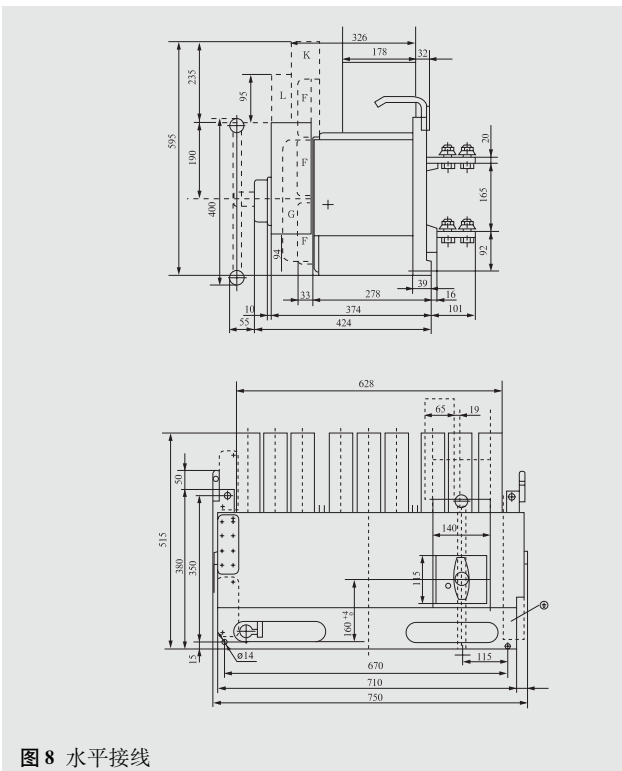
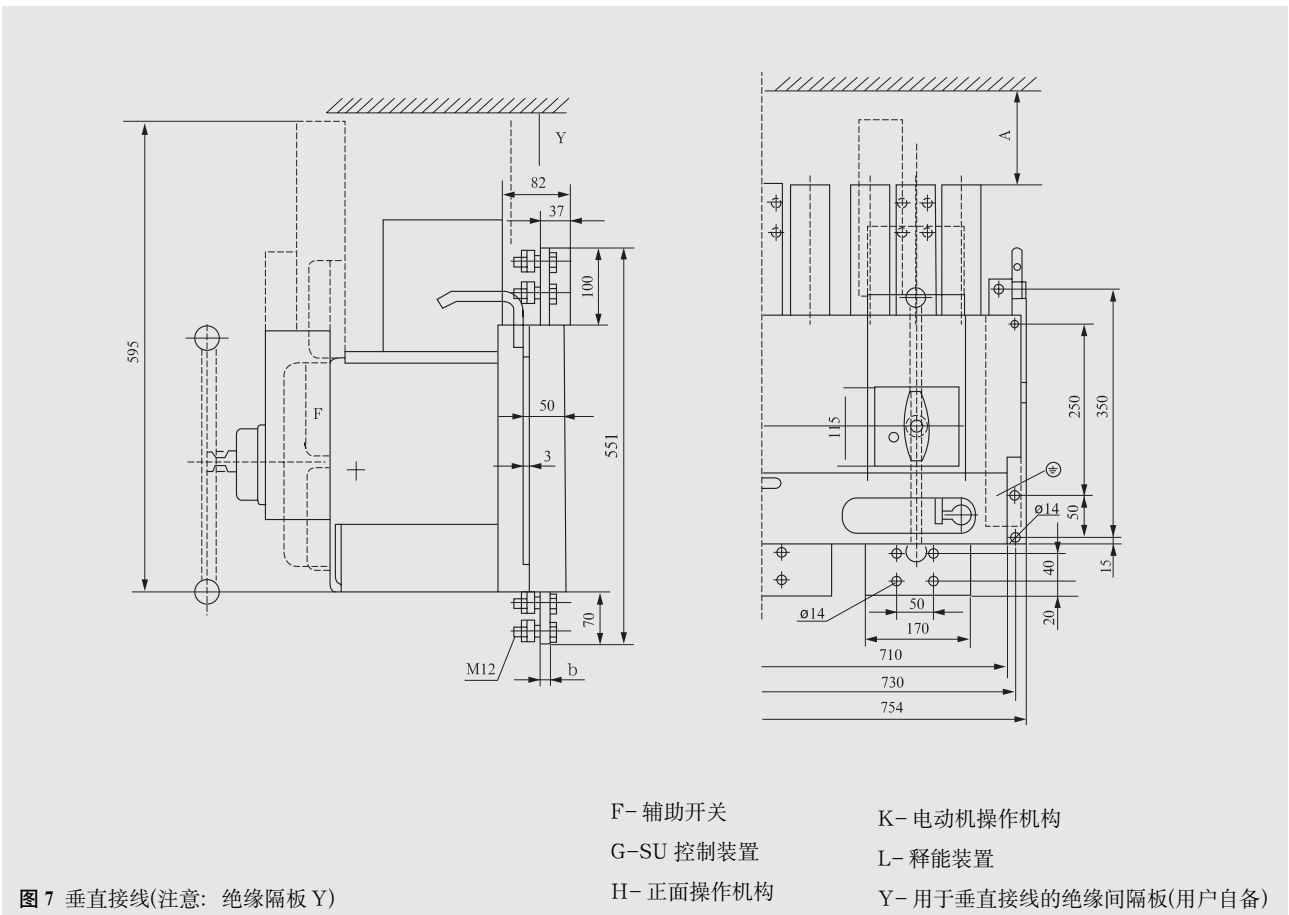


DW17-2900

图6 接线端尺寸水平接线

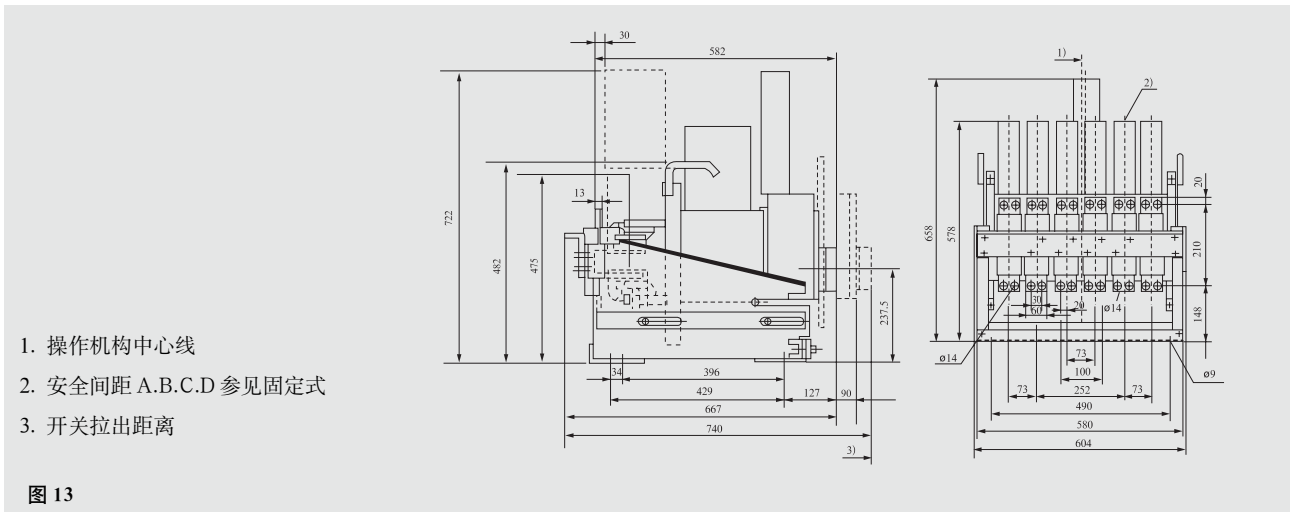


■ DW17-3200/3900 见图 7、图 8、图 9

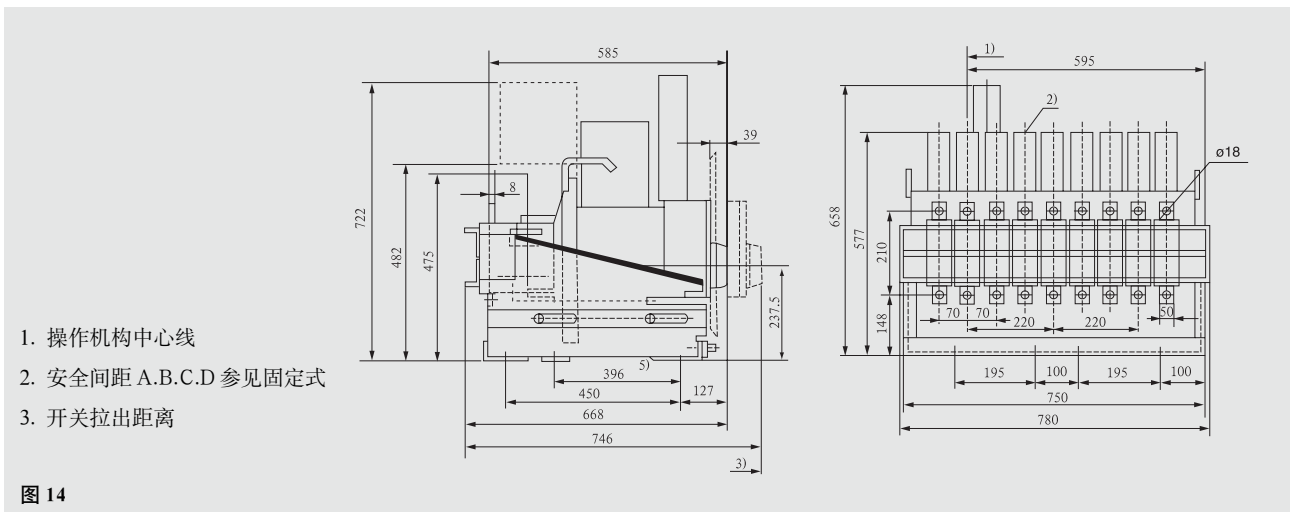




■ DW17-2900 见图 13;



■ DW17-3200 见图 14;



■ DW17-3900 见图 15。

