

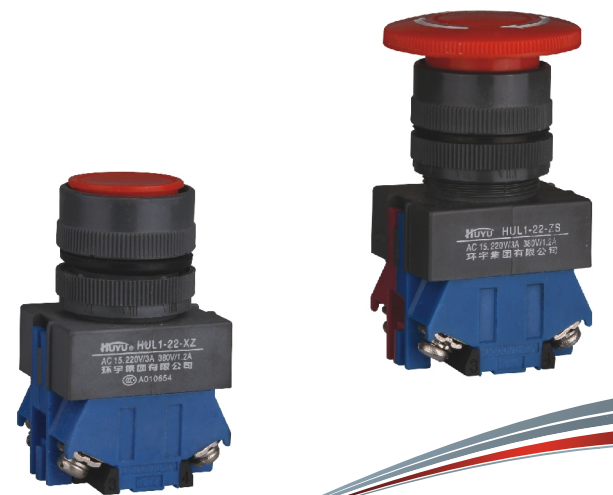


HUANYU ELECTRIC

创新随电而行
Innovation Comes With Electric Power

HUL1

系列按钮开关



使用范围

HUL1-22是基座尺寸为Φ22mm的系列按钮开关,包括HUL1-22普通按钮、HUL1-22-ZS自锁按钮、HUL1-22-M蘑菇头按钮、HUL1-22-X旋钮开关、HUL1-22-Y钥匙锁开关、HUL1-22-D带灯按钮、HUL1-22D信号灯等。适用于交流50Hz或60Hz,电压至440V,

直流电压至220V的控制电路中作主令控制,小功率电动机直接控制,换接线路及信号指示之用。本系列产品符合GB14048.1 GB 14048.5及IEC 60947-5-1等标准。

产品型号及含义

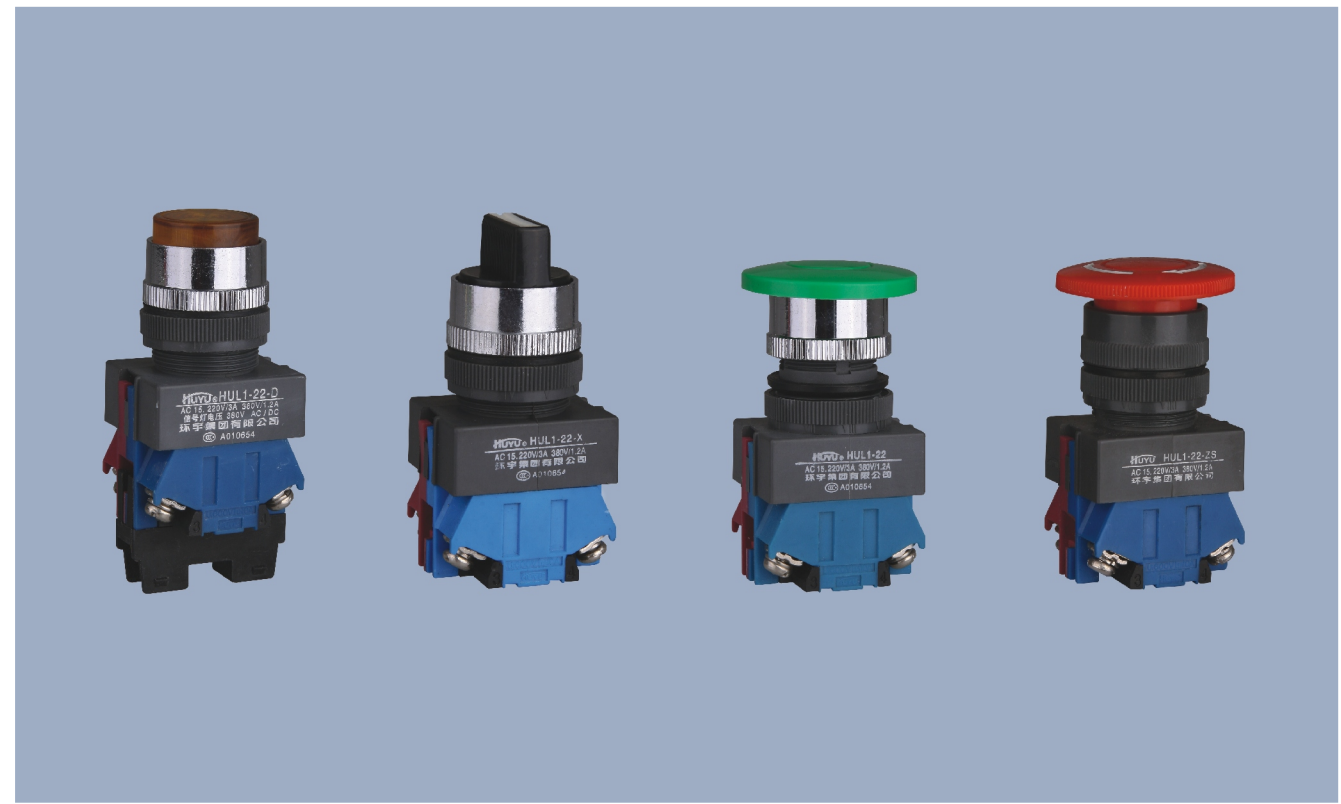
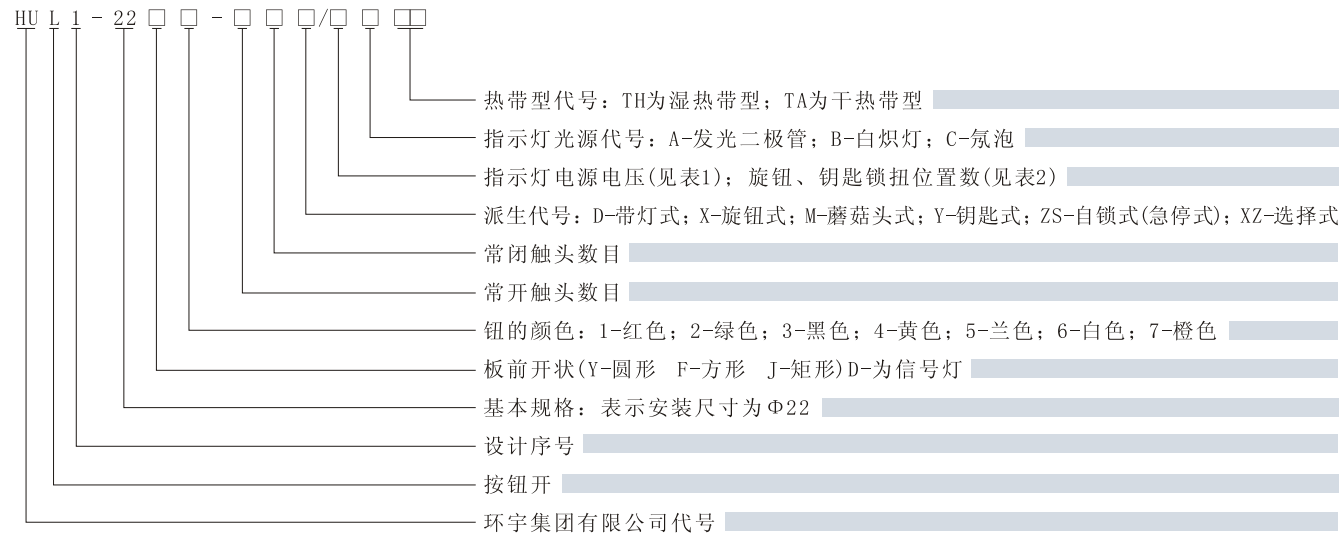


表 1

指示灯电源电压 V	6.5 AC/DC	12 AC/DC	24 AC/DC	110 AC/DC	127 AC	220 AC	380 AC
代号	1	2	3	4	5	6	7

表 2

位置	90° 二位(自复位)	90° 二位(保持)	45° 二位(自复位)	45° 三位(保持)
代号	21	22	31	33

主要技术参数

- 触头容量见表3
- 使用环境:
环境温度: -25—+50℃(无冻结)
相对湿度: 45%-85%(无凝露)
- 工频耐压:
1890V/5s(接线端对地)
1890V/5s(直接式照明元件的接线端对地)
- 触点电阻≤50mΩ(初始值)
- 指示灯电压电流或功率见表4
- 机械寿命
按钮: 瞬动型: 250万次 交替型: 25万次
其它: 25万次
- 电寿命: 25万次(操作频率: 1200次/小时, 负载率: 40%)
- 防护等级: 1P54
- 安装开孔尺寸见图1及表5

表 3

额定绝缘电压U _i (V)		600					
约定发热电流I _{th} (A)		10					
额定工作电压U _e (V)		24	48	110	127	220	380
AC (A)	阻性(AC 12)	10	10	10	10	3	2
	感性(AC 15)	10	7	5	5	3	1.2
DC (A)	阻性(DC 12)	8	4	2.2	-	1.1	-
	感性(DC 13)	4	2	1.1	-	0.6	-

表 4

发光体	发光二极管						氖灯			白炽灯		
	交直流			直流			交直流			交直流		
电压种类	6.3	12	24	110	220		110	220	380	6.3	12	24
额定工作电压 U_e (V)	≤ 23			≤ 23			≤ 3					
额定工作电流 I_e (mA)										1.2	1.2	1.2
额定功率 P_e (w)												
工作寿命(h)	100×10^4			100×10^4			0.3×10^4			1000		

表 5

型号	a (mm)	b (mm)
HUL1-22	≥ 50	≥ 30
HUL1-22-XZ		
HUL1-22-X		
HUL1-22-Y		
HUL1-22D	≥ 70	≥ 50
HUL1-22-XL	≥ 70	≥ 70
HUL1-22-ZS		
HUL1-22-M		

注：1、最小安装孔中心距是指使用于一对触头块(NO+NC)的按钮，当用2对以上触头块时，中心距应以接线方便来确定。2、安装板厚度为1~6mm。

图 1

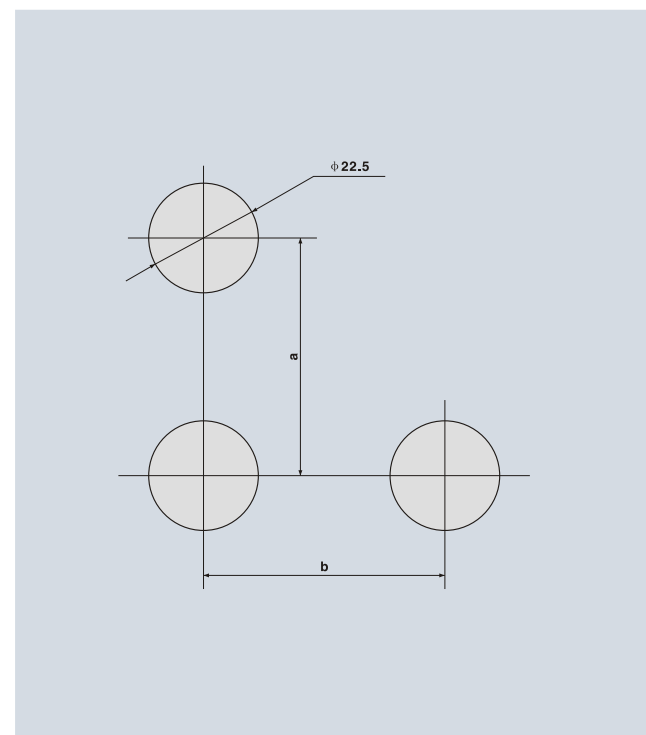
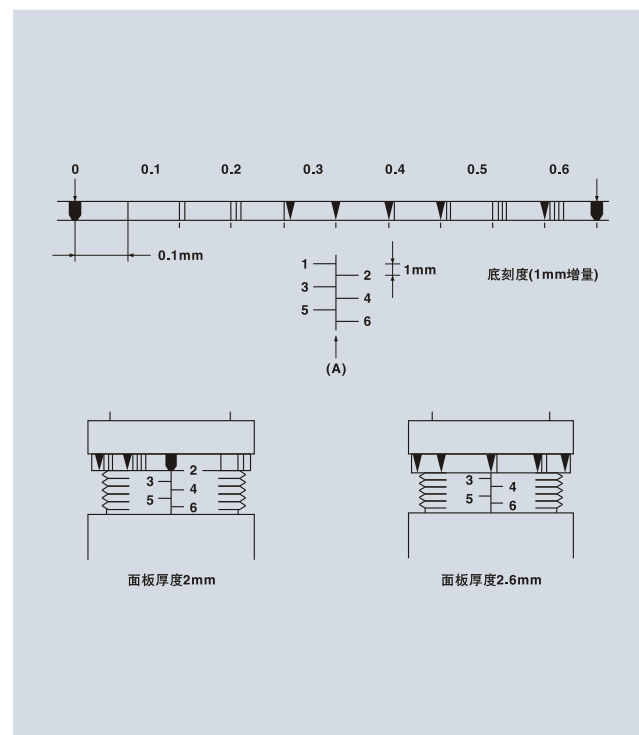


图 2



结构特点

- 1、顶部盖板(罩壳)为卡装式(螺旋式)可方便拆装；
- 2、透明罩壳有红、黄、橙黄、绿、兰、白六种颜色、平台型盖板有红、绿、黄、兰、白、黑六种颜色供用户选择；
- 3、触头块为卡装式积木结构，可方便拆装、组合、最多可卡装四对触头(NO+NC \leq 8)，以满足用户的不同需要；
- 4、动、静触头为滑移式接触，使用中可磨擦自洁，以保证接触良好、工作可靠；
- 5、在下锁紧环上，标有增量为0.1mm的刻度，按照安装面板厚度允许0.1mm的增量进行予调节(1-6mm内)，以方便安装；下锁紧环圈刻度(0.1mm增量)。

型号及规格

1. 按钮

1.1 HUL1-22及HUL1-22-XZ平台型按钮

型号	触点	工作类型	端盖颜色	尺寸(mm)
HUL1-22-11	NO+NC	瞬动	红 绿 黄 兰 白 黑	
HUL1-22-20	2NO			
HUL1-22-02	2NC			
HUL1-22-22	2NO+2NC	交替(自锁)		
HUL1-22-11XZ	NO+NC			
HUL1-22-20XZ	2NO			
HUL1-22-02XZ	2NC			
HUL1-22-22XZ	2NO+2NC			

1.2 HUL1-22-M及HUL1-22XZM蘑菇头型按钮

型号	触点	工作类型	端盖颜色	尺寸(mm)
HUL1-22-11M	NO+NC	瞬动	红 绿	
HUL1-22-20M	2NO			
HUL1-22-02M	2NC			
HUL1-22-22M	2NO+2NC	交替(自锁)		
HUL1-22-11XZM	NO+NC			
HUL1-22-20XZM	2NO			
HUL1-22-02XZM	2NC			
HUL1-22-22XZM	2NO+2NC			

1.3 HUL1-22ZS急停按钮

型号	触点	工作类型	端盖颜色	尺寸(mm)
HUL1-22-11ZS	NO+NC	按锁定旋转复位	红	
HUL1-22-20ZS	2NO			
HUL1-22-02ZS	2NC			
HUL1-22-22ZS	2NO+2NC			

1.4 HUL1-22-D及HUL1-22-XZD照明按钮

型号	触点	工作类型	端盖颜色	尺寸(mm)	备注			
HUL1-22-11D/□	NO+NC	瞬动	红 黄 绿 橙 黄 兰 白		直接式			
HUL1-22-20D/□	2NO				变压器式			
HUL1-22-02D/□	2NC				阻容 降压式			
HUL1-22-22D/□	2NO+2NC				直接式			
HUL1-22-11DB/□	NO+NC					变压器式		
HUL1-22-20DB/□	2NO					阻容 降压式		
HUL1-22-02DB/□	2NC				交替(自锁)	红 黄 绿 橙 黄 兰 白		直接式
HUL1-22-22DB/□	2NO+2NC							变压器式
HUL1-22-11DJ/□	NO+NC							阻容 降压式
HUL1-22-20DJ/□	2NO							直接式
HUL1-22-02DJ/□	2NC		变压器式					
HUL1-22-22DJ/□	2NO+2NC		阻容 降压式					
HUL1-22-11DXZ/□	NO+NC	交替(自锁)	红 黄 绿 橙 黄 兰 白					直接式
HUL1-22-20DXZ/□	2NO							变压器式
HUL1-22-02DXZ/□	2NC							阻容 降压式
HUL1-22-22DXZ/□	2NO+2NC							直接式
HUL1-22-11DBXZ/□	NO+NC					变压器式		
HUL1-22-20DBXZ/□	2NO					阻容 降压式		
HUL1-22-02DBXZ/□	2NC				交替(自锁)	红 黄 绿 橙 黄 兰 白		直接式
HUL1-22-22DBXZ/□	2NO+2NC							变压器式
HUL1-22-11DJXZ/□	NO+NC							阻容 降压式
HUL1-22-20DJXZ/□	2NO							直接式
HUL1-22-02DJXZ/□	2NC		变压器式					
HUL1-22-22DJXZ/□	2NO+2NC		阻容 降压式					

注：1、请在□处注明指示灯电源电压代码，代码为：6.3V:1;12V:2;24V:3;110V:4;127V AC:5;220V AC:6;380V AC:7。
2、直接式(交直流通用)(24V及以下指示灯为发光二极管、127V及以上指示灯为氖灯)；变压器式(电源电压为交流50Hz或60Hz, 127V、220V、380V)指示等为63V炽灯；阻容降压(电源电压为交流50Hz或60Hz, 127V、220V、380V)指示灯为6.3V发光二极管、指示灯参数见表4。



2. 开关

2.1 HUL1-22-X型旋钮开关

型号	触点	位置	工作类型	尺寸(mm)
HUL1-22-11X/21	NO+NC	90° 二位 (自复位)	瞬动	
HUL1-22-20X/21	2NO			
HUL1-22-02X/21	2NC			
HUL1-22-22X/21	2NO+2NC	90° 二位 (保持)	交替	
HUL1-22-11X/22	NO+NC			
HUL1-22-20X/22	2NO			
HUL1-22-02X/22	2NC	45° 三位 (保持)	交替	
HUL1-22-11X/33	NO+NC			
HUL1-22-20X/33	2NO			
HUL1-22-02X/33	2NC	45° 三位 (自复位)	瞬动	
HUL1-22-22X/33	2NO+2NC			
HUL1-22-11X/31	NO+NC			
HUL1-22-20X/31	2NO	90° 二位 (自复位)	瞬动	
HUL1-22-02X/31	2NC			
HUL1-22-22X/31	2NO+2NC			
HUL1-22-11XL/21	NO+NC	90° 二位 (保持)	交替	
HUL1-22-20XL/21	2NO			
HUL1-22-02XL/21	2NC			
HUL1-22-22XL/21	2NO+2NC	45° 三位 (保持)	交替	
HUL1-22-11XL/22	NO+NC			
HUL1-22-20XL/22	2NO			
HUL1-22-02XL/22	2NC	45° 三位 (自复位)	瞬动	
HUL1-22-22XL/22	2NO+2NC			
HUL1-22-11XL/33	NO+NC			
HUL1-22-20XL/33	2NO	90° 二位 (自复位)	瞬动	
HUL1-22-02XL/33	2NC			
HUL1-22-22XL/33	2NO+2NC			
HUL1-22-11XL/31	NO+NC	45° 三位 (保持)	交替	
HUL1-22-20XL/31	2NO			
HUL1-22-02XL/31	2NC			
HUL1-22-22XL/31	2NO+2NC	45° 三位 (自复位)	瞬动	
HUL1-22-11XL/31	NO+NC			
HUL1-22-20XL/31	2NO			
HUL1-22-02XL/31	2NC	90° 二位 (自复位)	瞬动	
HUL1-22-22XL/31	2NO+2NC			
HUL1-22-11XL/31	NO+NC			

2.2 HUL1-22-Y型钥匙锁开关

型号	触点	位置	工作类型	尺寸(mm)
HUL1-22-11Y/21	NO+NC	90° 二位 (自复位)	瞬动	
HUL1-22-20Y/21	2NO			
HUL1-22-02Y/21	2NC			
HUL1-22-22Y/21	2NO+2NC			
HUL1-22-11Y/22	NO+NC	90° 二位 (保持)	交替	
HUL1-22-20Y/22	2NO			
HUL1-22-02Y/22	2NC			
HUL1-22-22Y/22	2NO+2NC			
HUL1-22-11Y/33	NO+NC	45° 三位 (保持)	交替	
HUL1-22-20Y/33	2NO			
HUL1-22-02Y/33	2NC			
HUL1-22-22Y/33	2NO+2NC			
HUL1-22-11Y/31	NO+NC	45° 三位 (自复位)	瞬动	
HUL1-22-20Y/31	2NO			
HUL1-22-02Y/31	2NC			
HUL1-22-22Y/31	2NO+2NC			

3.2 HUL1-22DB(带变压器)信号灯

型号	罩子形状	颜色	尺寸(mm)
HUL1-22DB1/□	平台形	红 黄 绿 橙 黄 兰 白	
HUL1-22DB2/□	圆顶形		

注：1、请在□处注明电源电压(交流)代码，代码为：127VAC:5；220VAC:6；380VAC:7。
2、信号灯内指示灯为白炽灯，此白炽灯为6.3V, 1.2W。

3.2 HUL1-22DJ(阻容降压)信号灯

型号	罩子形状	颜色	尺寸(mm)
HUL1-22DJ1/□	平台形	红 黄 绿 橙 黄 兰 白	
HUL1-22DJ2/□	圆顶形		

注：1、请在□处注明电源电压(交流)代码，代码同3.2注1。
2、信号灯内指示灯为发光二极管，此发光二极管参数为6.3V 20±2mA。

3. 信号灯

3.1 HUL1-22D直接式信号灯

型号	罩子形状	颜色	尺寸(mm)
HUL1-22D1/□	平台形	红 黄 绿 橙 黄 兰 白	
HUL1-22D2/□	圆顶形		
HUL1-22D3/□	平台形(带标记板)		
HUL1-22DF1/□	平台形		
HUL1-22DF2/□	圆顶形		

注：1、请在□处注明指示灯电压代码(交直流通用)，代码为：6.3V:1；12V:2；24V:3；110V:4；127V:5；220VAC:6；380VAC:7。
2、HUL1-22D型其指示灯为：24V及以下规格为白炽灯泡，127V及以上为氖灯；HUL1-22DF型其指示灯为：24V及以下规格为发光二极管，127V及以上为氖灯，指示灯参数见表4。
3、标记板型在透明罩中加装有白色半透明标记板、以方便用户使用。

4. 定货举例

例如：需要6只24V直接式瞬动型红罩一常开一常闭照明按钮；5只交流220V阻容降压式平台型绿罩信号灯及6只常开触头。 块则订货单：HUL1-221-11D/3 6只 HUL1-222DJ1/6 6只 常开触头 6只。

订货须知

- 1、订货时请指明产品型号、电压代码、颜色及数量。时注明。
- 2、指示灯已安装在产品中(信号灯、照明按钮)如需备件请在订货
- 3、触头块可单独订货，订货时请注明常开或常闭及数量。