

继电器类

JR29

系列热过载继电器



一、适用范围

JR29系列双金属片热过载继电器（以下简称热继电器）适用于交流50Hz，电压至660V，电流从0.1~500A范围内长期工作或间断长期工作的一般交流电动机的过载和断相保护。

产品符合GB14048.4标准。

二、正常工作条件

- 2.1 周围空气温度为： $-5^{\circ}\text{C}\sim+40^{\circ}\text{C}$ 。24小时内其平均值不超过 $+35^{\circ}\text{C}$ 。
- 2.2 海拔：不超过2000m。
- 2.3 大气条件：安装地点的空气相对湿度在 $+40^{\circ}\text{C}$ 时不超过50%，在较低温度下可允许有较高的相对湿度，例如 20°C 时达90%，由于温度变化偶尔产生的凝露应采取特殊措施。
- 2.4 污染等级：3级。
- 2.5 安装类别：III类。
- 2.6 安装条件：安装面与垂直倾斜度不大于 $\pm 5^{\circ}$ 。
- 2.7 继电器除用螺钉安装外，还可用35mm的标准导轨安装。
- 2.8 冲击振动：继电器应安装和使用在无显著摇动，冲击和振动的地方。
- 2.9 运输、储存：继电器在运输中不应受到剧烈的碰撞和振动，在运输和存储中均不得受到雨雪侵袭。继电器适于在 $-25^{\circ}\text{C}\sim+55^{\circ}\text{C}$ 之间，短时间（24h内）可达 $+70^{\circ}\text{C}$ 的温度下运输和存储。

三、结构特征

内部结构：插入组合式或独立式，插入式可派生成独立式；具有断相和温度补偿结构。

安装操作：断开常闭触头的试验按钮，并具有动作指示、自由脱扣功能；可转换手动复位（JR29-16）、自动复位（JR29-85）、电流互感器（JR29-250/370）装置；独立、插入和导轨等多种安装方式；整定电流连续可调。

四、主要技术参数

1、整定电流调节范围

型号	JR29-16	JR29-25	JR29-45	JR29-85	JR29-105	JR29-170	JR29-250	JR29-370
	0.11~0.16	0.1~0.16	0.28~0.4	6.0~10	27~42	90~130	100~160	100~160
	0.14~0.21	0.16~0.25	0.35~0.52	8.0~14	36~52	110~160	160~250	160~250
	0.19~0.29	0.25~0.4	0.45~0.63	12~20	45~63	140~200	250~400	250~400
	0.27~0.4	0.4~0.63	0.55~0.83	17~29	57~82			310~500
	0.35~0.52	0.63~1.0	0.7~1.0	25~40	70~105			
	0.42~0.63	1.0~1.4	0.86~1.3	35~55	80~115			
	0.55~0.83	1.3~1.8	1.1~1.6	45~70				
	0.7~1.0	1.7~2.4	1.4~2.1	60~100				
整定电流调节范围(A)	0.9~1.3	2.2~3.1	1.8~2.5					
	1.1~1.5	2.8~4	2.2~3.3					
	1.3~1.8	3.5~5	2.8~4.0					
	1.5~2.1	4.5~6.5	3.5~5.2					
	1.7~2.4	6~8.5	4.5~6.3					
	2.1~3.0	7.5~11	5.5~8.3					
	2.7~4.0	10~14	7~10					
	3.4~4.5	13~19	8.6~13					
	4.0~6.0	18~25	11~16					
	5.2~7.5	24~32	14~21					
	6.3~9.0		18~27					
	7.5~11		25~35					
9.0~13		30~45						
12~17.6								

继电器类

JR29

系列热过载继电器

1、整定电流调节范围(续)

型号	JR29-16	JR29-25	JR29-45	JR29-85	JR29-105	JR29-170	JR29-250	JR29-370
配用接触器规格	CJX8-9~16	CJX8-9~25	CJX8-9~45	CJX8-9~85	CJX8-37~170	CJX8-65~170	CJX8-250	CJX8-370

2、各相负载平衡时的动作特性(20℃时)

整定电流倍数	1.05	1.2	1.5	7.2
动作时间	>2h	<2h	<2min	>5s
试验条件	冷态	热态	热态	冷态

3、各相负载不平衡时的动作特性(20℃时)

电流倍数		动作时间	试验条件
任意二相	第三相		
1	0.9	>2h	冷态
1.15	0	<2h	热态

脱扣等级: 10A级: JR29-16、JR29-25、JR29-45

10级: JR29-85、JR29-105、JR29-170、JR29-250、JR29-370

4、辅助触头参数

产品型号	JR29-16		JR29-25		JR29-45			JR29-85		JR29-105、170、250、370	
辅助触头编号	95-96	97-98	95-96	97-98	95-96	96-98	95-98	95-96	97-98	95-96	97-98
辅助触头形式	电气上分开的一常开一常闭触头		电气上分开的一常开一常闭触头		电气上分开的一常开一常闭触头或电气上不分开转换触头			一常闭触头可外带一常开或常闭触头		电气上分开的一常开一常闭触头	
额定工作电流 AC-15(A)	220V	3	3	1.7	3	1.7	1.7	3	2.5	3	1.7
	380V	2	2	1.3	2	1.3	1.3	2	1.3	2	1.3
	500V	1	1.5	1.0	1.5	-	1	1.5	0.8	1.5	-
额定绝缘电压(V)	600		500		500	380	500	500		500	380
约定发热电流(A)	10	10	10	10	10	6	10	10	10	10	6
复位方式	手动		手动和自动		手动和自动			手动和自动		手动和自动	

5、主电路连接导线的长度和截面

继电器额定电流(A)	连接导线截面(mm ²)	连接导线长度
0<I≤8	1.0	1
8<I≤12	1.5	1
12<I≤20	2.5	1
20<I≤25	4.0	1
25<I≤32	6.0	1
32<I≤50	10	1
50<I≤65	16	1
65<I≤85	25	1
85<I≤115	35	1
115<I≤150	50	2
150<I≤175	70	2
175<I≤225	95	2
225<I≤250	120	2
250<I≤275	150	2
275<I≤350	185	2
350<I≤400	240	2

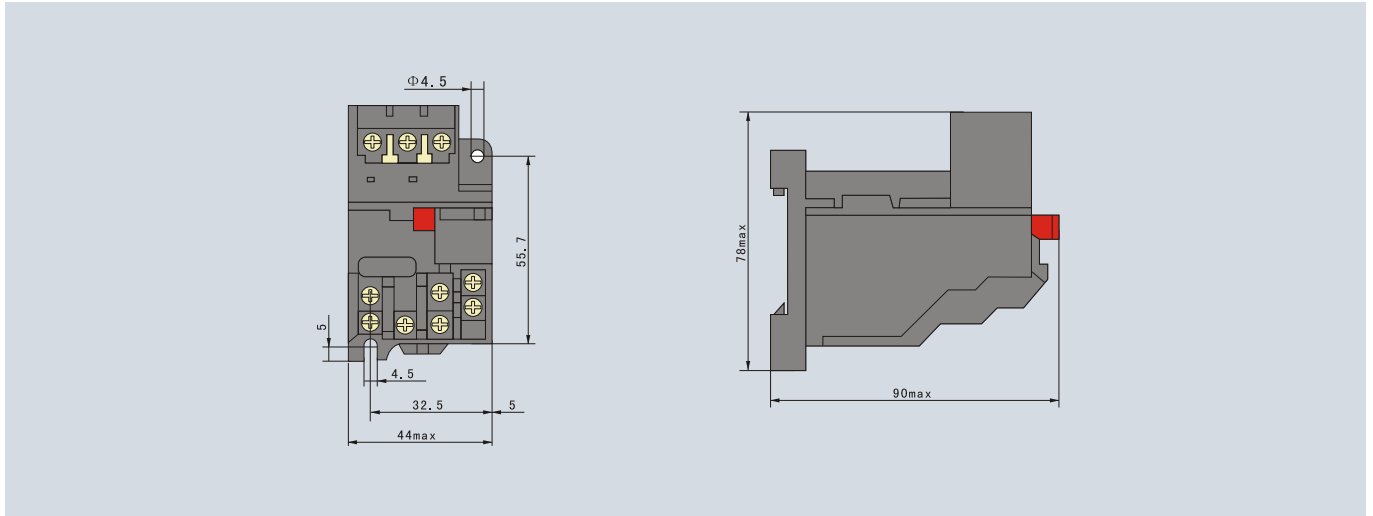
继电器类

JR29

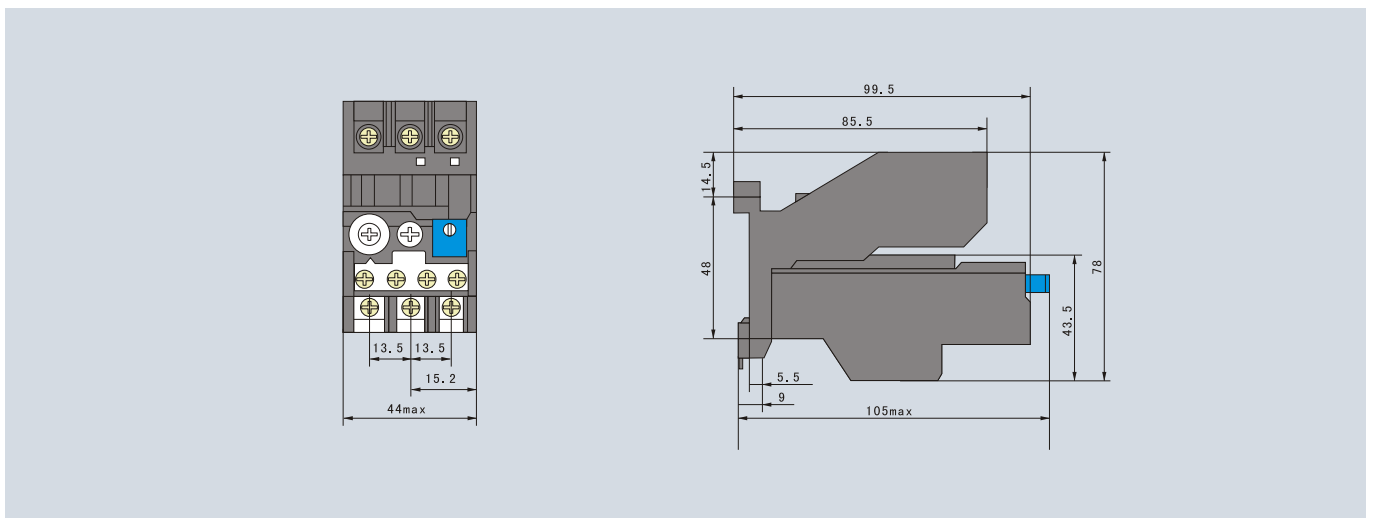
系列热过载继电器

五、外形及安装尺寸

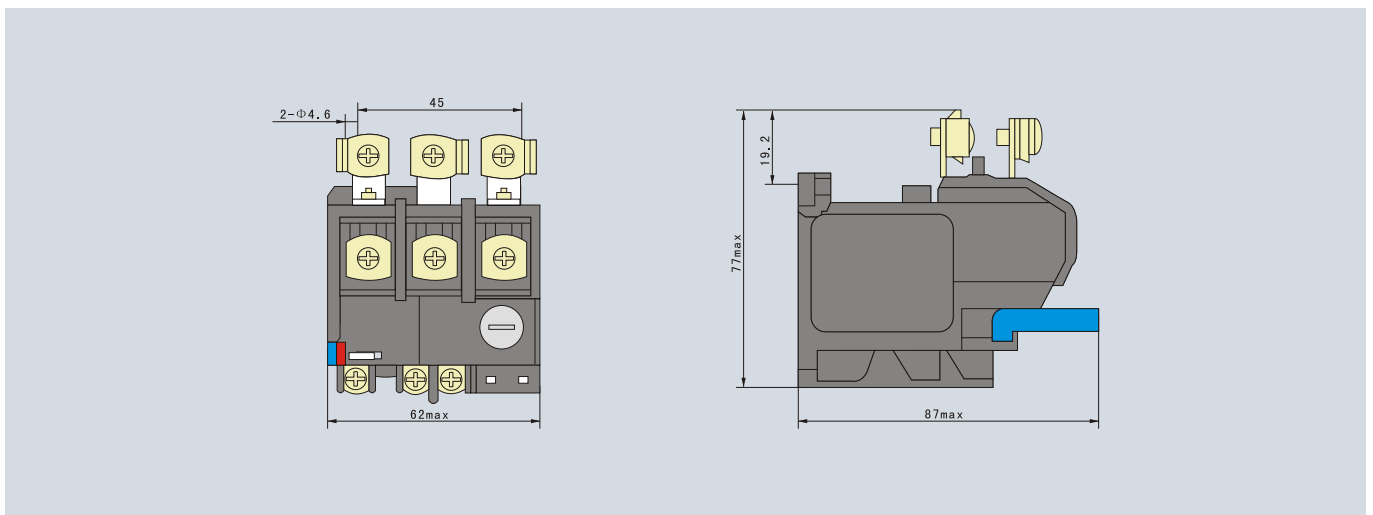
1、JR29-16独立安装式



2、JR29-25独立安装式



3、JR29-45独立安装式

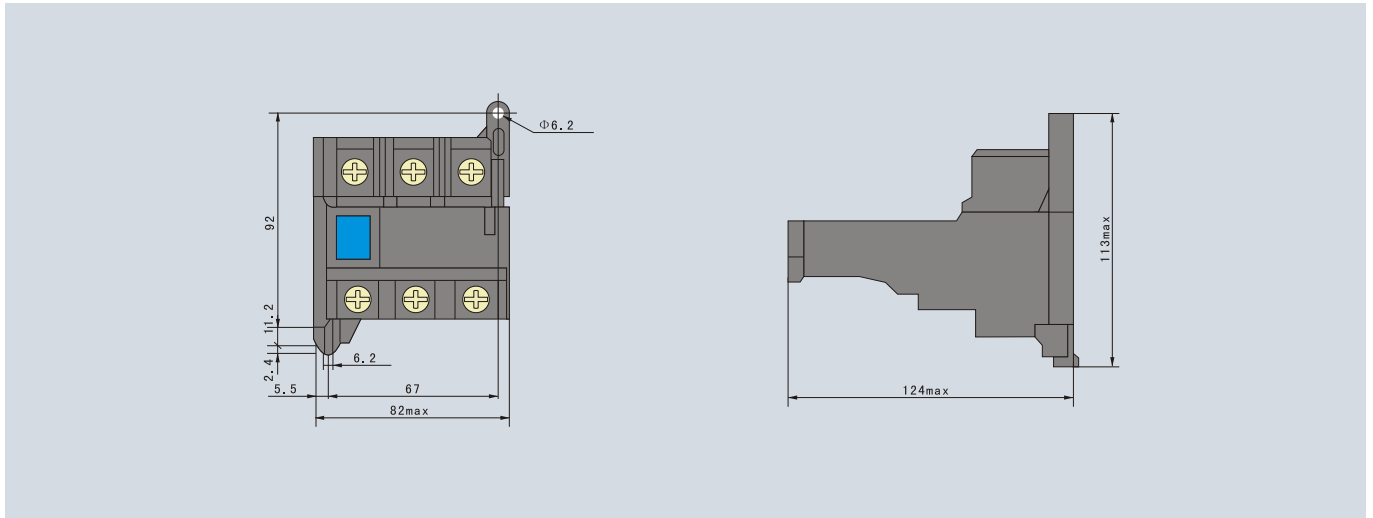


继电器类

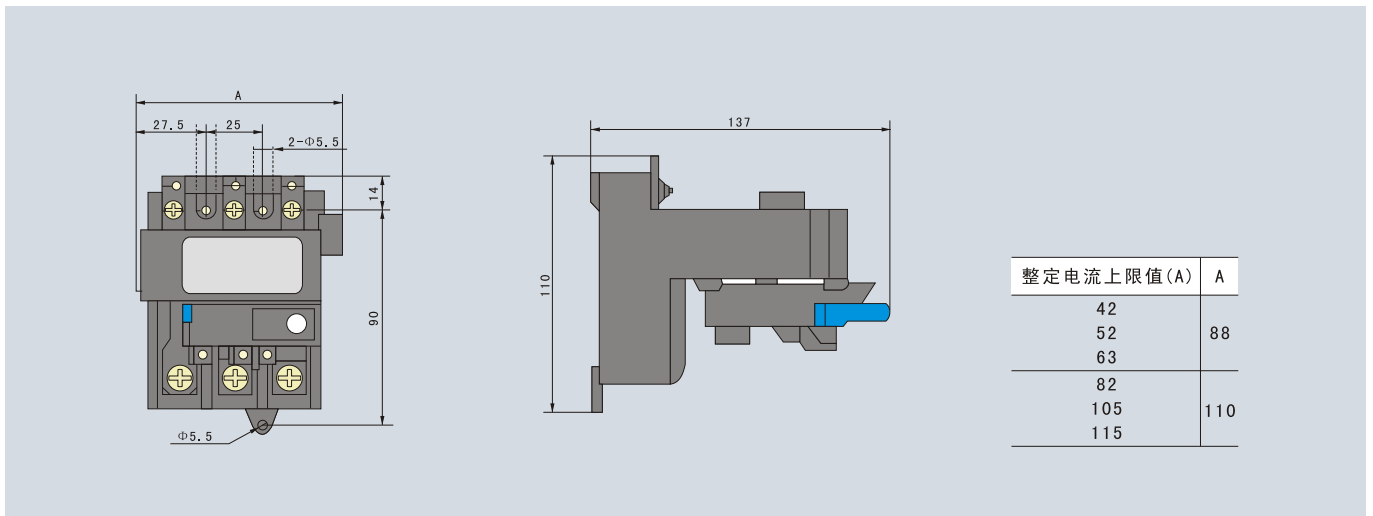
JR29

系列热过载继电器

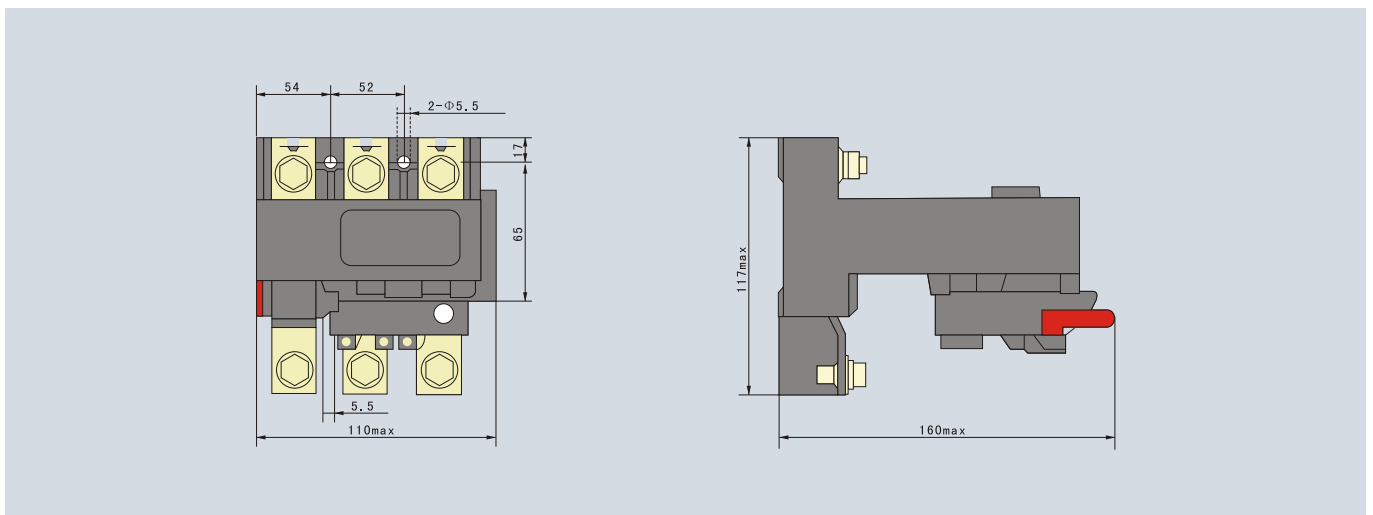
4、JR29-85独立安装式



5、JR29-105独立安装式



6、JR29-170独立安装式

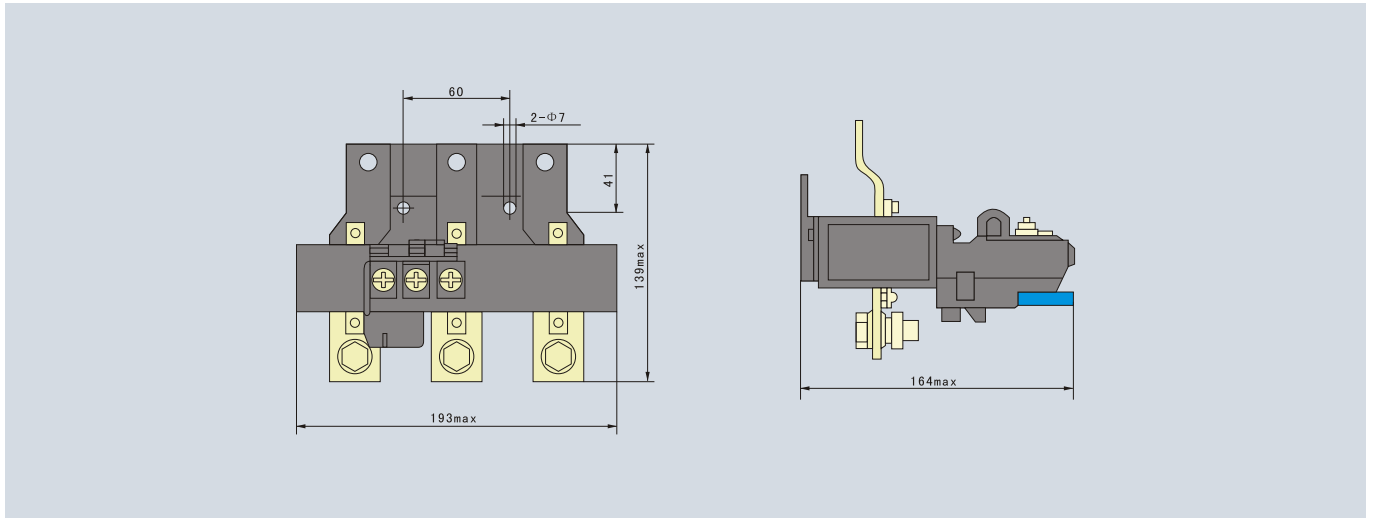


继电器类

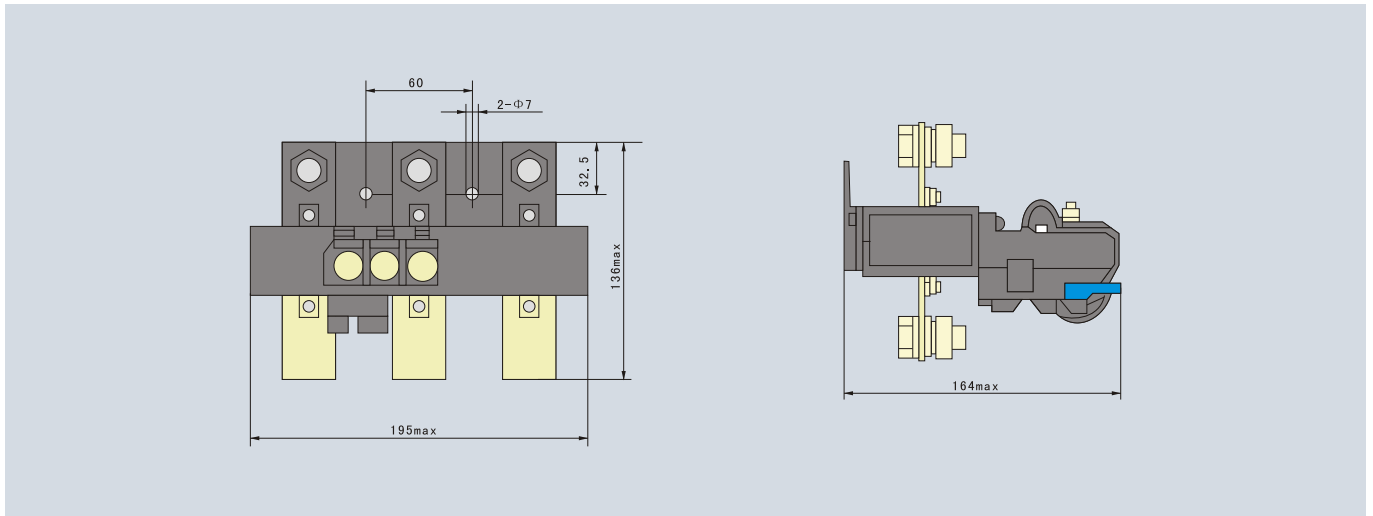
JR29

系列热过载继电器

7、JR29-250独立安装式



8、JR29-370独立安装式



9、电路原理接线图

