

限位开关LS-Titan

精确控制，安全运行



EATON

Powering Business Worldwide

目录

限位开关LS

限位开关和安全限位开关LS



限位开关和安全限位开关LS

产品概览	1
电子式限位开关LES	2
机械式限位开关LS, LSM	3
限位开关操动头	7
限位开关附件	7
限位开关LS, LSM, LSE技术数据	9
限位开关外形尺寸	11
安全限位开关产品概览	13
安全限位开关LS...ZBZ本体	14
安全限位开关LS...ZBZ操作头, 附件	15
安全限位开关LSR...TKG, LS...ZB本体	16
安全限位开关LS...ZB技术数据	17
安全限位开关外形尺寸	18

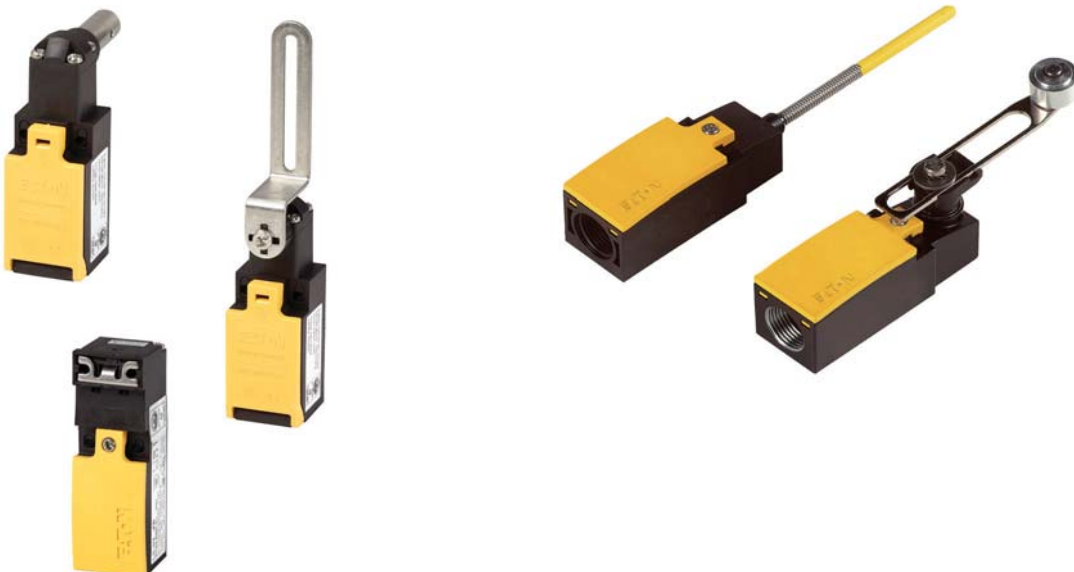
限位开关

- 两种外壳：坚固的金属外壳和轻巧的塑料外壳
- 多种操动头灵活适应各种要求
- 模块化的结构确保了安装快捷和功能的灵活
- 电子式限位开关可任意设置动作点
- 防护等级IP66或IP65，具有人身保护功能
- 具有强制分断触点的功能，符合IEC/EN 60947-5-1

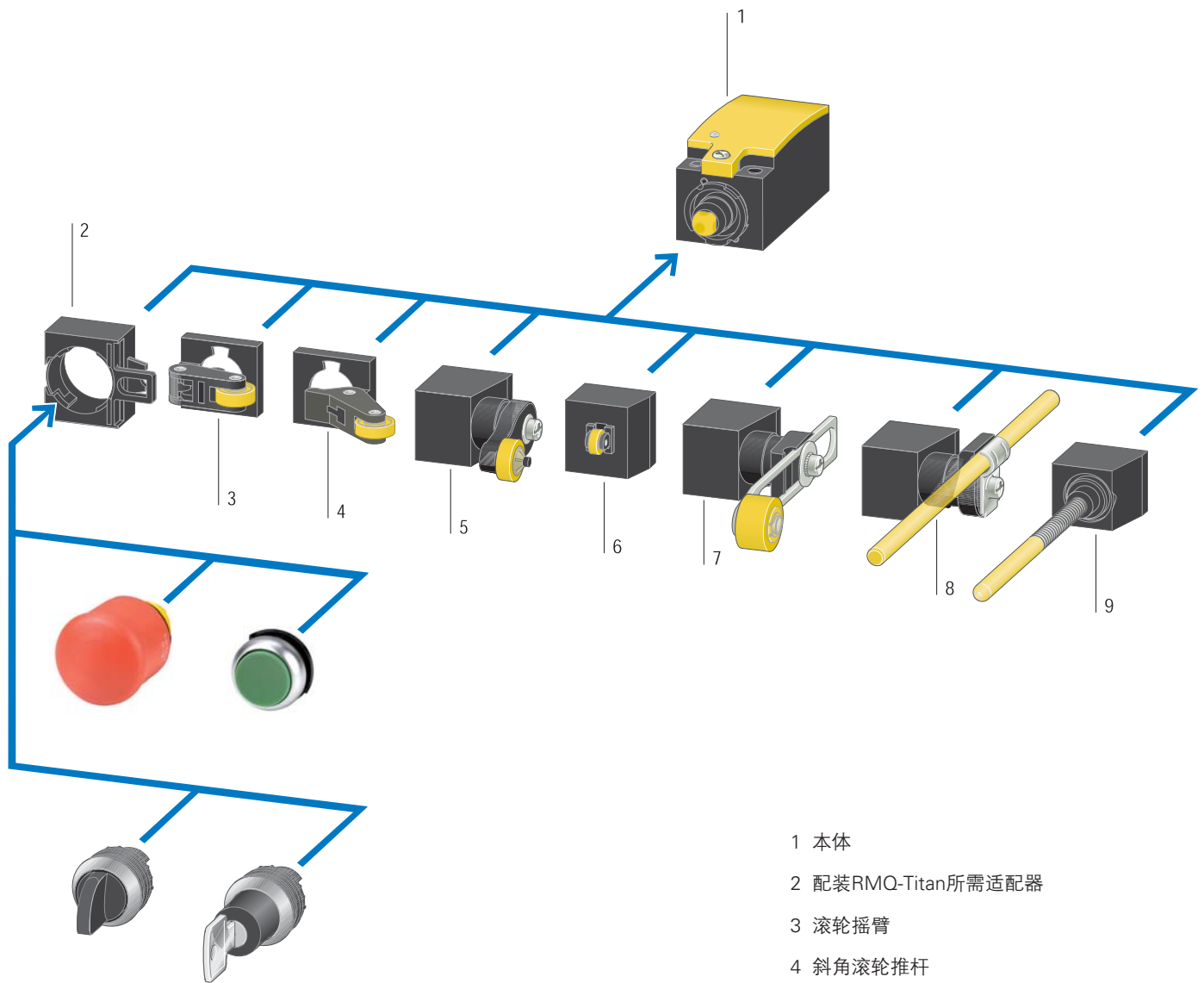


安全限位开关

- 适用于安全电路
- 具有强制分断触点的功能，符合IEC/EN 60947-5-1
- 防护等级IP65
- 操动头可以沿4个方向旋转90°



LS,LSM



- 1 本体
- 2 配装RMQ-Titan所需适配器
- 3 滚轮摇臂
- 4 斜角滚轮推杆
- 5 滚轮摆臂
- 6 滚珠直动头
- 7 可调滚轮摆臂
- 8 长杆摆臂
- 9 弹簧摆动杆

限位开关LSE 电子式

触点

⊕= 肯定断开的的功能，符合IEC/EN 60947-5-1

电路

触点行程图
=触点闭合
=触点打开

外壳颜色

塑料外壳

标准
包装

型号
订货号

N/O=常开 N/C=常闭

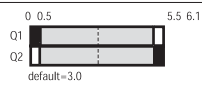
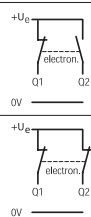
Zw=肯定断开行程

电子式限位开关，动作点可任意调节，IP66

本体，可加装不同操动头
带状态指示功能



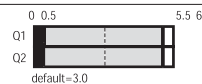
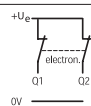
1 N/O 1 N/C



LSE-11
266121

2件

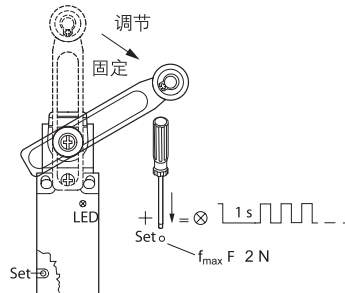
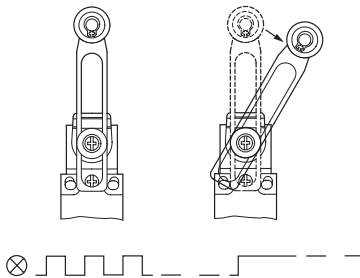
2 N/C



LSE-02
266122

2件

动作点可任意设置：

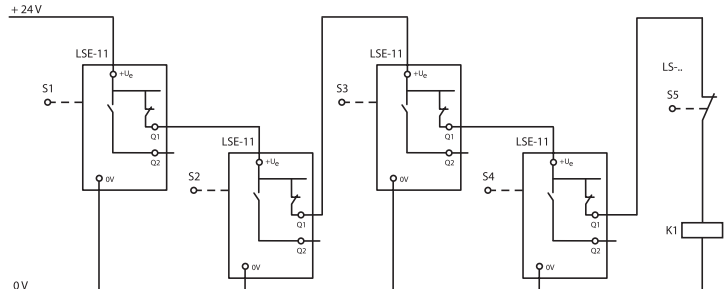
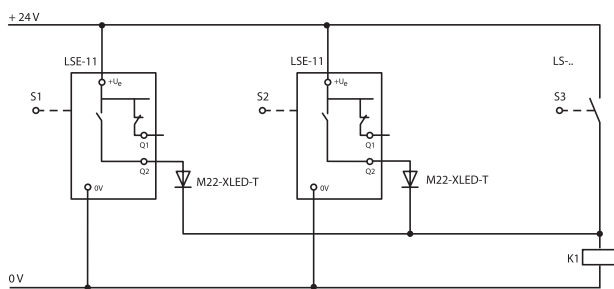


电路示例

LSE-11和LSE-02可以用于安全电路中。

并联电路

串联电路

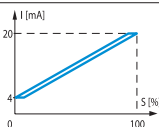


S1连接到24VDC；S2，S3，S4开关延迟均为0.7 s

带模拟量输出的电子式限位开关，IP66

本体
带状态指示功能
Q1 = 模拟量输出端
Q2点 = 诊断量输出端

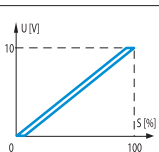
4 - 20 mA



LSE-AI
269461

2件

0 - 10 V



LSE-AU
274096

2件

触点
⊕= 肯定断开的安全功能, 符合IEC/EN 60947-5-1
N/O = 常开 N/C = 常闭

触点
序号

触点行程图
= 触点闭合
= 触点打开

外壳
颜色

外壳
材料

接线
端子

型号
订货号

标准
包装

Zw = 肯定断开行程

直动头, IP66, IP67

整体装置

固定式, 不可加装操动头



-	2 N/C ⊕			●	塑料	弹簧压接	LS-02/F 292365	1件
-	2 N/C ⊕			●	塑料	螺钉	LS-S02/F 106780	1件
-	2 N/C ⊕			●	金属	弹簧压接	LSM-02/F 292371	1件
1 N/O	1 N/C ⊕			●	塑料	弹簧压接	LS-11/F 290176	1件
1 N/O	1 N/C ⊕			●	塑料	螺钉	LS-S11/F 106784	1件
1 N/O	1 N/C ⊕			●	金属	弹簧压接	LSM-11/F 292372	1件
1 N/O	1 N/C ⊕			●	塑料	弹簧压接	LS-11D/F 292366	1件
1 N/O	1 N/C ⊕			●	塑料	螺钉	LS-S11D/F 106792	1件
1 N/O	1 N/C ⊕			●	金属	弹簧压接	LSM-11D/F 292373	1件
1 N/O	1 N/C ⊕			●	塑料	弹簧压接	LS-11DA/F 292369	1件
1 N/O	1 N/C ⊕			●	塑料	螺钉	LS-S11DA/F 106796	1件
1 N/O	1 N/C ⊕			●	金属	弹簧压接	LSM-11DA/F 292376	1件
1 N/O	1 N/C ⊕			●	塑料	弹簧压接	LS-11S/F 292367	1件
1 N/O	1 N/C ⊕			●	塑料	螺钉	LS-S11S/F 106799	1件
1 N/O	1 N/C ⊕			●	金属	弹簧压接	LSM-11S/F 292374	1件
2 N/O	-			●	塑料	弹簧压接	LS-20/F 292368	1件
2 N/O	-			●	塑料	螺钉	LS-S20/F 106809	1件
2 N/O	-			●	金属	弹簧压接	LSM-20/F 292375	1件
2 N/O	-			●	塑料	弹簧压接	LS-20A/F 292370	1件
2 N/O	-			●	塑料	螺钉	LS-S20A/F 106811	1件
2 N/O	-			●	金属	弹簧压接	LSM-20A/F 292377	1件

本体, 可以加装不同操动头



-	2 N/C ⊕			●	塑料	弹簧压接	LS-02 266107	10件
-	2 N/C ⊕			●	塑料	弹簧压接	LS-02-SW 272009	10件
-	2 N/C ⊕			●	塑料	螺钉	LS-S02 106729	10件
-	2 N/C ⊕			●	塑料	螺钉	LS-S02-SW 106782	10件
-	2 N/C ⊕			●	金属	弹簧压接	LSM-02 266142	2件
-	2 N/C ⊕			●	塑料	弹簧压接	LS-02A 116702	10件
-	2 N/C ⊕			●	塑料	螺钉	LS-S02A 116703	2件

限位开关LS, LSM 机械式

触点
 ⊕ = 肯定断开的安全功能, 符合IEC/EN 60947-5-1
 N/O = 常开 N/C = 常闭

触点行程图
 = 触点闭合
 = 触点打开
 Zw = 肯定断开行程

外壳颜色

外壳材料

接线端子

型号
 订货号

标准包装

直动头, IP66,IP67

本体

可以加装不同操动头



1 N/O	1 N/C ⊕			●	塑料 EN 50047 形式B	弹簧压接	LS-11 266109	10件
1 N/O	1 N/C ⊕			●		弹簧压接	LS-11-SW 272006	10件
1 N/O	1 N/C ⊕			●		螺钉	LS-S11 106783	10件
1 N/O	1 N/C ⊕			●		螺钉	LS-S11-SW 106807	10件
1 N/O	1 N/C ⊕			●	金属 EN 50047 形式B	弹簧压接	LSM-11 266144	2件
1 N/O	1 N/C ⊕			●	塑料	弹簧压接	LS-11A 116704	10件
1 N/O	1 N/C ⊕			●	塑料	螺钉	LS-S11A 116705	10件
1 N/O	1 N/C ⊕			●	塑料	弹簧压接	LS-11D 266114	10件
1 N/O	1 N/C ⊕			●	塑料	弹簧压接	LS-11D-SW 272007	10件
1 N/O	1 N/C ⊕			●	塑料	螺钉	LS-S11D 106791	10件
1 N/O	1 N/C ⊕			●	塑料	螺钉	LS-S11D-SW 106797	10件
1 N/O	1 N/C ⊕			●	金属	弹簧压接	LSM-11D 266149	2件
1 N/O	1 N/C ⊕			●	塑料	弹簧压接	LS-11DA 292361	1件
1 N/O	1 N/C ⊕			●	塑料	螺钉	LS-S11DA 106795	1件
1 N/O	1 N/C ⊕			●	金属	弹簧压接	LSM-11DA 292363	1件
1 N/O	1 N/C ⊕			●	塑料 EN 50047 形式B	弹簧压接	LS-11S 266105	10件
1 N/O	1 N/C ⊕			●		弹簧压接	LS-11S-SW 272020	10件
1 N/O	1 N/C ⊕			●		螺钉	LS-S11S 106798	10件
1 N/O	1 N/C ⊕			●		螺钉	LS-S11S-SW 106806	10件
1 N/O	1 N/C ⊕			●	金属 EN 50047 形式B	弹簧压接	LSM-11S 266140	2件
2 N/O	-			●	塑料	弹簧压接	LS-20 266120	10件
2 N/O	-			●	塑料	弹簧压接	LS-20-SW 272008	10件
2 N/O	-			●	塑料	螺钉	LS-S20 106808	10件
2 N/O	-			●	塑料	螺钉	LS-S20-SW 106812	10件
2 N/O	-			●	金属	弹簧压接	LSM-20 266155	2件
2 N/O	-			●	塑料	弹簧压接	LS-20A 292362	1件
2 N/O	-			●	塑料	螺钉	LS-S20A 106810	1件
2 N/O	-			●	金属	弹簧压接	LSM-20A 100051	2件
2 N/O	-			●	塑料	弹簧压接	LS-20B 116706	2件
2 N/O	-			●	塑料	螺钉	LS-S20B 116707	2件

触点
⊙= 肯定断开的安全功能, 符合IEC/EN 60947-5-1
N/O = 常开 N/C = 常闭

触点
序号

触点行程图
= 触点闭合
= 触点打开

Zw = 肯定断开行程

外壳
颜色

外壳
材料

接线
端子

型号
订货号

标准
包装

整体装置弹簧摆动杆IP66,IP67

不能作为安全限位开关使用; 只能带瞬动触点

固定式,不可加装操纵头



1 N/O	1 N/C ⊙		<p>瞬动触点 Zw=19°</p>	●	塑料	弹簧压接	LS-11S/S 266104	2件
1 N/O	1 N/C ⊙			●	塑料	螺钉	LS-S11S/S 106805	2件
1 N/O	1 N/C ⊙			●	塑料	弹簧压接	LSM-11S/S 266139	2件

滚珠直动头IP66,IP67

EN 50047形式C



1 N/O	1 N/C ⊙		<p>Zw=4.5mm</p>	●	塑料 EN 50047	弹簧压接	LS-11/P 266112	2件
1 N/O	1 N/C ⊙			●	形式C	螺钉	LS-S11/P 106788	2件
1 N/O	1 N/C ⊙			●	金属 EN 50047 形式C	弹簧压接	LSM-11/P 266147	2件
1 N/O	1 N/C ⊙		<p>瞬动触点 Zw=5.5mm</p>	●	塑料 EN 50047	弹簧压接	LS-11S/P 266118	2件
1 N/O	1 N/C ⊙			●	形式C	螺钉	LS-S11S/P 106801	2件
1 N/O	1 N/C ⊙			●	金属 EN 50047 形式C	弹簧压接	LSM-11S/P 266153	2件

可调滚轮摆臂IP66,IP67



1 N/O	1 N/C ⊙		<p>Zw=48°</p>	●	塑料	弹簧压接	LS-11/RLA 266113	2件
1 N/O	1 N/C ⊙			●	塑料	螺钉	LS-S11/RLA 106790	2件
1 N/O	1 N/C ⊙			●	金属	弹簧压接	LSM-11/RLA 266148	2件
1 N/O	1 N/C ⊙		<p>瞬动触点 Zw=60°</p>	●	塑料	弹簧压接	LS-11S/RLA 266119	2件
1 N/O	1 N/C ⊙			●	塑料	螺钉	LS-S11S/RLA 106803	2件
1 N/O	1 N/C ⊙			●	金属	弹簧压接	LSM-11S/RLA 266154	2件

长杆摆臂IP66,IP67



1 N/O	1 N/C ⊙		<p>瞬动触点 Zw=60°</p>	●	塑料	弹簧压接	LS-11S/RR 266106	4件
1 N/O	1 N/C ⊙			●	塑料	螺钉	LS-S11S/RR 106804	4件
1 N/O	1 N/C ⊙			●	金属	弹簧压接	LSM-11S/RR 266141	4件

限位开关LS, LSM 成套

触点
 ⊕= 肯定断开的安全功能, 符合IEC/EN 60947-5-1
 N/O = 常开 N/C = 常闭

触点
 序号

触点行程图
 = 触点闭合
 = 触点打开

Zw = 肯定断开行程

外壳
 颜色

外壳
 材料

接线
 端子

型号
 订货号

标准
 包装

滚轮摇臂IP66,IP67

整体装置

长



-	2 N/C ⊕			Zw=6.9mm	●	塑料	弹簧压接	LS-02/L 266108	2件
-	2 N/C ⊕				●	塑料	螺钉	LS-S02/L 106781	2件
-	2 N/C ⊕				●	金属	弹簧压接	LSM-02/L 266143	2件
1 N/O	1 N/C ⊕			Zw=7.1mm	●	塑料 EN 50047	弹簧压接	LS-11/L 266110	2件
1 N/O	1 N/C ⊕				●	形式E	螺钉	LS-S11/L 106785	2件
1 N/O	1 N/C ⊕				●	金属 EN 50047	弹簧压接	LSM-11/L 266145	2件
1 N/O	1 N/C ⊕			Zw=7.7mm	●	塑料	弹簧压接	LS-11D/L 266115	2件
1 N/O	1 N/C ⊕				●	塑料	螺钉	LS-S11D/L 106793	2件
1 N/O	1 N/C ⊕				●	金属	弹簧压接	LSM-11D/L 266150	2件
1 N/O	1 N/C ⊕			Zw=8.7mm	●	塑料 EN 50047	弹簧压接	LS-11S/L 266116	2件
1 N/O	1 N/C ⊕				●	形式E	螺钉	LS-S11S/L 106800	2件
1 N/O	1 N/C ⊕				●	金属 EN 50047	弹簧压接	LSM-11S/L 266151	2件

短

1 N/O	1 N/C ⊕			Zw=5.0mm	●	塑料	弹簧压接	LS-11/LS 290173	1件
1 N/O	1 N/C ⊕				●	塑料	螺钉	LS-S11/LS 106787	1件
1 N/O	1 N/C ⊕			Zw=5.0mm	●	塑料	弹簧压接	LS-11D/LS 290174	1件
1 N/O	1 N/C ⊕				●	塑料	螺钉	LS-S11D/LS 106794	1件

大

1 N/O	1 N/C ⊕			Zw=9.6mm	●	塑料	弹簧压接	LS-11/LB 290175	1件
1 N/O	1 N/C ⊕				●	塑料	螺钉	LSM-S11/LB 106786	1件

滚轮摇臂IP66,IP67

EN 50047形式A



1 N/O	1 N/C ⊕			Zw=48°	●	塑料	弹簧压接	LS-11/RL 266111	2件
1 N/O	1 N/C ⊕				●	塑料	螺钉	LS-S11/RL 106789	2件
1 N/O	1 N/C ⊕				●	金属	弹簧压接	LSM-11/RL 266146	2件
1 N/O	1 N/C ⊕			Zw=60°	●	塑料	弹簧压接	LS-11S/RL 266117	2件
1 N/O	1 N/C ⊕				●	塑料	螺钉	LS-S11S/RL 106802	2件
1 N/O	1 N/C ⊕				●	金属	弹簧压接	LSM-11S/RL 266152	2件

由用户自定义的成套开关IP66,IP67

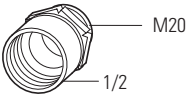


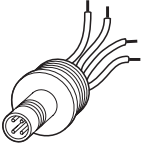

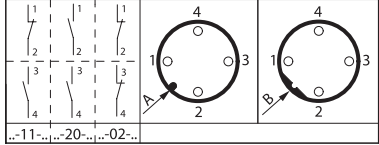

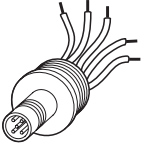

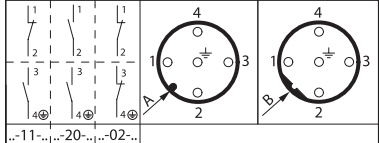




(*) 用户定义的ID或度货号: 最多10个字符

-	-	-	-	-	●	塑料	-	LS-COMBINATION-* 266168	1件
---	---	---	---	---	---	----	---	-----------------------------------	----

		塑料	金属	标准包装	说明
		型号 订货号	型号 订货号		
操动头					
滚珠直动头					
		LS-XP 266125	LSM-XP 266158	10件	操动头每次可以旋转90°，以适应给定的操作面。
直动头,中心安装					
	安装于壳体或安装板， 开孔M18x1		LS-XZS 114024	1件	
滚动头,中心安装					
	安装于壳体或安装板， 开孔M18x1		LS-XZRS 114025	1件	
滚轮摇臂					
	长	LS-XL 266123	LSM-XL 266156	10件	
	短	LS-XLS 290177			
	大	LS-XLB 290178	1件		
斜角滚轮推杆					
	长	LS-XLA 266124	LSM-XLA 266157	10件	
滚轮摆臂					
	长	LS-XRL 266126	LSM-XRL 266159	5件	
可调滚轮摇臂					
	长=18mm	LS-XRLA 266127	LSM-XRLA 266160	4件	
	长=30mm	LS-XRLA30 266128		4件	
	长=40mm	LS-XRLA40 266129	4件		
	长=40mm	LS-XRLA40R 266130	4件		
长杆摆臂					
	塑料	LS-XRR 266131	LSM-XRR 266161	4件	
	金属	LS-XRRM 266132		LSM-XRRM 266162	
弹簧摆动杆					
	不能作为安全限位开关 使用；只能带瞬动触点	LS-XS 266133	LSM-XS 266163	5件	
长杆摆臂					
		LS-XOR 290190		1件	
安装RMQ-Titan的固定接头					
		M22-LS 266137		1件	

限位开关LS, LSM

附件

应用于	描述	型号 订货号	标准包装	说明	
连接头, 适用于M20和1/2					
	用于美国标准内螺纹, 金属	V1/2"/M20-NA 225269	10件	必须将连接螺丝接地; 没有总体绝缘	
	用于美国标准内螺纹, 塑料	V1/2"/M20 225270	10件		
M20隔膜螺栓, IP65					
内置推入穿透式隔膜					
		EMS20 225271	25件		
M20锁紧螺丝					
(自闭式扣眼)					
利用扳手锁紧或旋松, 将扣眼封闭					
		LS-X20 266134	25件		
连接头M12x1, IP66					
塑料					
$I_{th}=4A$					
熔断器: 6A gG/gI					
4极					
$U_e=250 V$					
	LS	编码“A”  符合IEC/EN 60947-5-2	M12A 266135	10件	
	LS	编码“B” 	M12B 266136	10件	
5极					
$U_e=125 V$					
	LSM	编码“A”  符合IEC/EN 60947-5-2	M12A5 272202	10件	
	LSM	编码“B” 	M12B5 272203	10件	
弹簧压接双开启器					
		LS-XTW 290179	1件		
垫片, 厚2.5mm					
		LS-XAP 114026	1件	侧面操作的安装附件, 与固定螺丝FS-AT一起定货	
LS-XAP 固定螺丝					
	LS-XAP	FS-AT 019610	20件		

成套开关, IP66,IP67

单位			LS,LSM	LSE-11 LSE-02	LSE-AI	LSE-AU
一般技术数据						
符合标准			IEC/EN 60947	IEC/EN 60947 EN 61000-4	IEC/EN 60947 EN 61000-4	IEC/EN 60947 EN 61000-4
气候防护			温热,常数,符合IEC 60068-2-78 温热,循环,符合IEC 60068-2-30			
环境温度	°C		- 25...70	- 25...70	- 25...70	- 25...70
安装位置			任意	任意	任意	任意
防护等级			IP66,IP67	IP66,IP67	IP66,IP67	IP66,IP67
螺钉接线端和弹簧接线端的电缆截面						
硬线	mm ²		1 × (0.5 - 2.5)	1 × (0.5 - 2.5)	1 × (0.5 - 2.5)	1 × (0.5 - 2.5)
带金属端套的软线, 符合 DIN46228	mm ²		1 × (0.5 - 1.5)	1 × (0.5 - 1.5)	1 × (0.5 - 1.5)	1 × (0.5 - 1.5)
电源						
额定电压	U _e	V DC	-	12 - 30	24-(15%+20%)	24-(15%+20%)
额定工作电流						
12V	I _e	mA	-	15	-	-
24V	I _e	mA	-	18	28 - 45	24
30V	I _e	mA	-	19	-	-
触点/分断能力						
额定冲击耐受电压	U _{imp}	V AC	4000	-	-	-
额定绝缘电压	U _i	V	400	-	-	-
过电压类别/污染等级			III/3	III/3	-	-
额定工作电流						
AC-15 24V	I _e	A	6	-	-	-
230 V/240 V	I _e	A	6	-	-	-
400 V/415 V	I _e	A	4	-	-	-
DC-13 24V	I _e	A	10	0.2	-	-
110V	I _e	A	1	-	-	-
220V	I _e	A	0.5	-	-	-
模拟量输出端Q1						
输出电压		V DC	-	-	-	0 - 10
输出电流		mA	-	-	4 - 20	-
分辨率		步数	-	-	100	100
动作误差		步数	-	-	< 1	< 1
分励电阻, 电阻负载		Ω	-	-	< 400	> 1000
数字式诊断输出端Q2						
正常工作		V	-	-	约 U _e	约 U _e
		mA	-	-	< 200	< 200
控路回路可靠性						
于24 V DC/5 mA	H _F	故障率	< 10 ⁻⁷ ,10 ⁷ 次操作少于一次故障	-	-	-
于5 V DC/1 mA	H _F	故障率	< 10 ⁻⁸ ,5×10 ⁶ 次操作少于一次故障	-	-	-
电源频率		Hz	max. 400	-	-	-
短路保护设备规格, 符合IEC/EN60947-5-1						
最大熔断器		A gG/gI	6	-	-	-
重复精度		mm	±0.02	±0.02	±0.02	±0.02

注: 对于LSE-11和LSE-02: 确保在设置操作点时, 电源工作正常。

限位开关LS,LSM,LSE

技术数据

成套开关, IP66,IP67

			LS,LSM	LSE-11 LSE-02	LSE-AI	LSE-AU
单位						
机械数据						
寿命						
标准动作触点	操作次数	x 10 ⁶	8	-	-	-
瞬动触点	操作次数	x 10 ⁶	8	3(电子式)	-	-
滚动头部的触点温度		°C	≤100	≤100	≤100	≤100
抗机械冲击 (半正弦波冲击, 20ms)						
标准动作触点		g	25	-	-	-
瞬动触点		g	-	-	-	-
本体		g	-	30	30	30
操作频率	操作次数/小时		≤6000	≤3000	≤3000	≤3000
动作点			-	0.5 - 5.5 mm, 自由设置	-	-
滞后		mm	-	0.4	0.4	0.4
分辨率		mm	-	0.04	0.06	0.06
操动头						
机械数据						
在冲击开始/结束时的碰击力						
本体		N	1.0/8.0	3.5/8.0	3.5/8.0	3.5/8.0
LS(M)-XP		N	1.0/8.0	1.0/8.0	1.0/8.0	1.0/8.0
SL(M)-XL		N	1.0/8.0	1.0/8.0	1.0/8.0	1.0/8.0
LS(M)-XLA		N	1.0/8.0	1.0/8.0	1.0/8.0	1.0/8.0
旋转机构的操动力矩						
带DIN凸轮的最大操动速度						
本体操动角度	a = 0°/30°	m/s	1/0.5	1/0.5	1/0.5	1/0.5
LS(M)-XRL,操动角度	a = 0°	m/s	1.5	1.5	1.5	1.5
LS(M)-XRLA,操动角度	a = 30°, L = 123mm	m/s	1.5	1.5	1.5	1.5
LS(M)-XRR,操动角度	L = 130mm	m/s	1.5	1.5	1.5	1.5
LS(M)-XL,操动角度	a = 30°/45°	m/s	1	1	1	1
LS(M)-XLA,操动角度	a = 30°/45°	m/s	1	1	1	1
LS(M)-XP,操动角度	a = 0°/30°	m/s	1/1	1/1	1/1	1/1
电磁兼容性(EMC)						
静电放电 (IEC/EN 61000-4-2,等级3, ESD)						
空气放电		kV	-	8	8	8
触点放电		kV	-	4	4	4
电磁场 (IEC/EN61000-4-3,RFI)						
爆发脉冲 (IEC/EN 61000-4-4,等级3)		V/m	-	10	10	10
电源电缆		kV	-	2	2	2
信号线		kV	-	2	2	2
高能脉冲 (浪涌) (IEC/EN61000-4-5)						
导线传输干扰抑制 (IEC/EN61000-4-6)		V	-	10	10	10

注: 对于LSE-11和LSE-02; 确保在设置操作点时, 电源工作正常。

连接头 M12A(B)

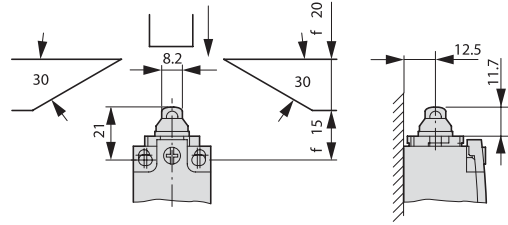
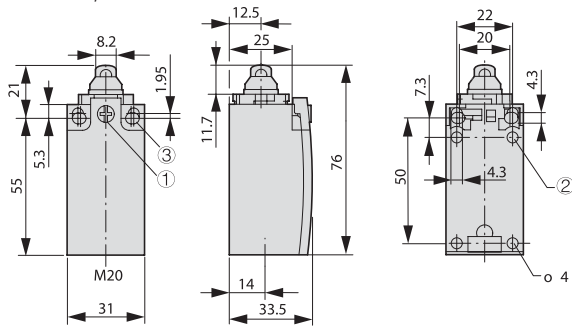
单位

M12A(B)5

一般数据				
极数			4	5
防护等级			IP66	IP66
机械寿命	操作次数		> 500	> 500
特性数据				
额定工作电压	U _e	V AC	250	125
额定工作电流	I _e	A	4	4
过电压类别/污染等级			II/3	II/3

限位开关LS-Titan

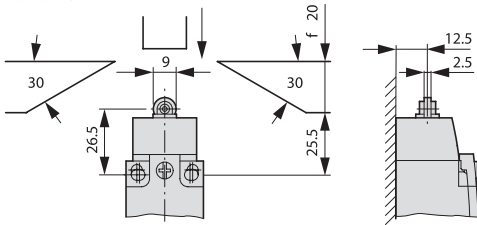
LS...LSM-...,LSE-...



- ① 螺丝紧固力矩: $0.8\text{Nm} \pm 0.2\text{Nm}$
- ② 仅适用于LS(塑料操动头)
- ③ 固定螺丝 $2 \times M4 \geq 30$ MA=1.5Nm

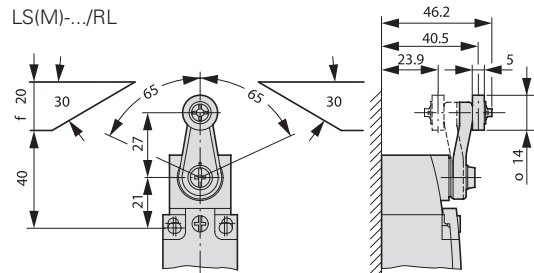
滚珠直动头

LS(M)-.../P



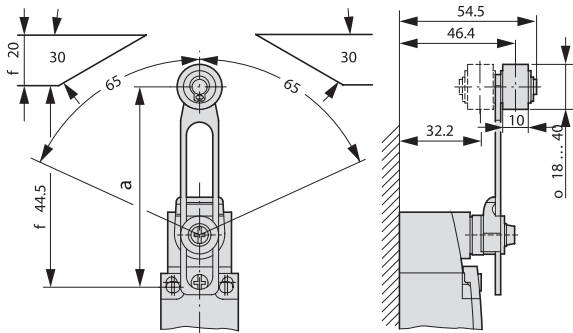
滚轮摆臂

LS(M)-.../RL



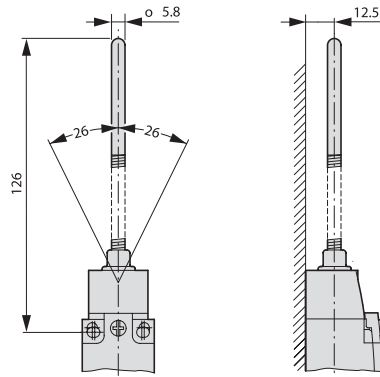
可调滚轮摆臂

LS(M)-.../RLA



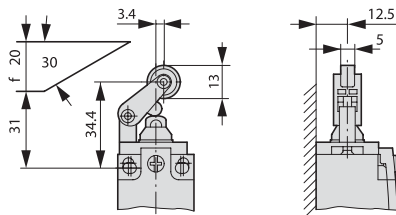
弹簧摆动杆

LS(M)-.../S



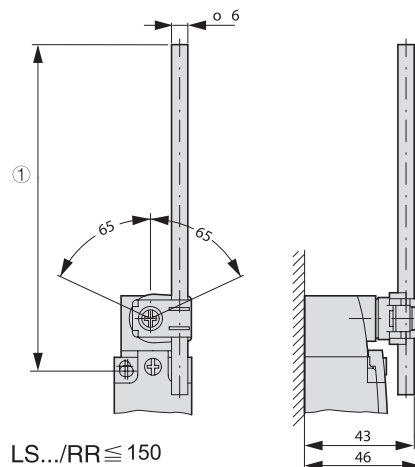
长滚轮摇臂

LS(M)-.../L



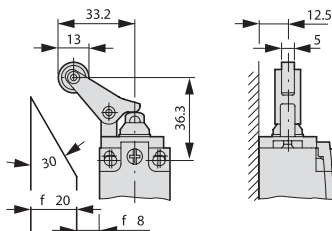
长杆摆臂

LS(M)-.../RR



斜角滚轮推

LS(M)-...XLA

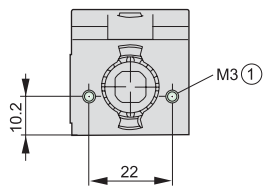
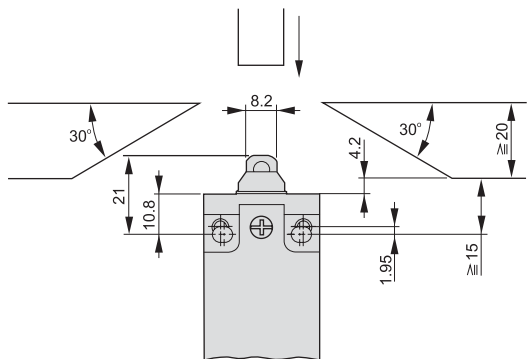


- ① LS.../RR ≤ 150
- LS.../RRM ≤ 210

限位开关LS(M) 外形尺寸

固定式，不可加装操动头

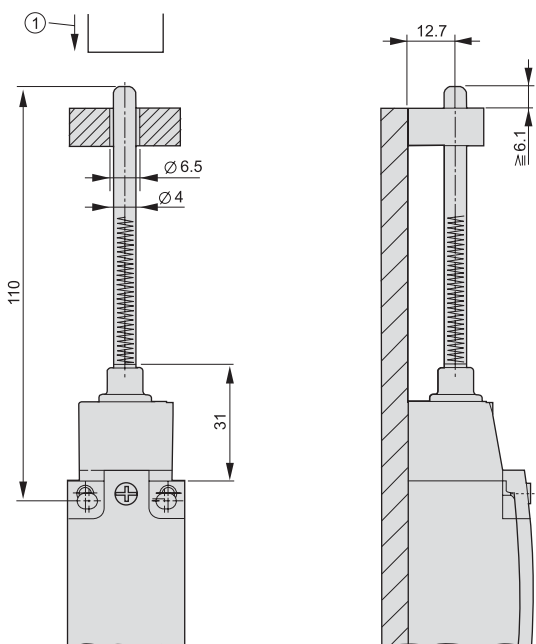
LS(M).../F



① 拧进深度最大12mm

长杆摇臂

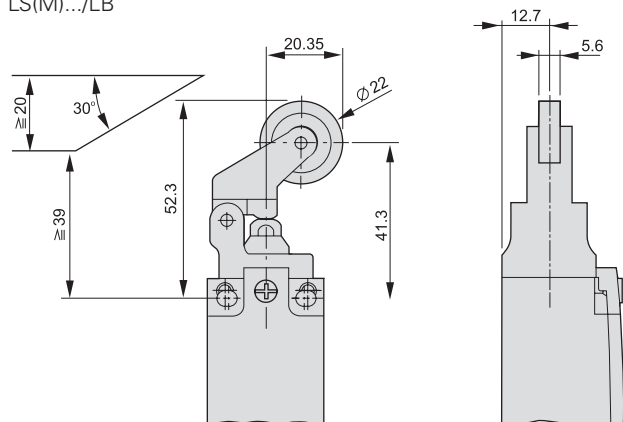
LS(M).../OR



① 起始方向垂直

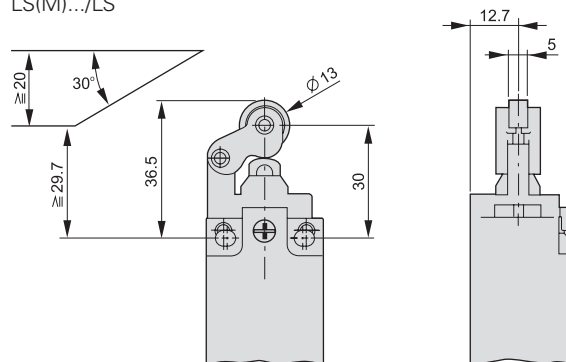
大滚轮摇臂

LS(M).../LB

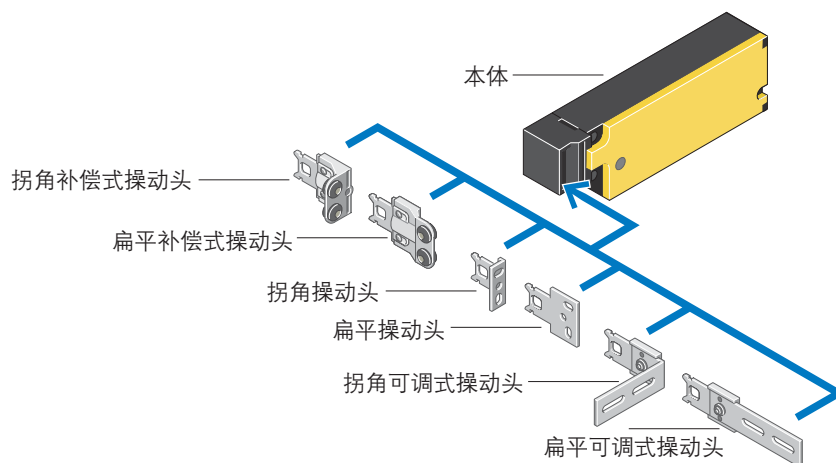


短滚轮摇臂

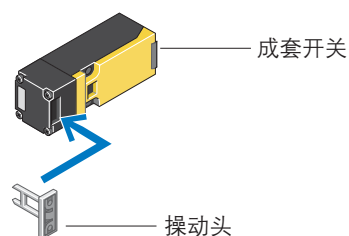
LS(M).../LS



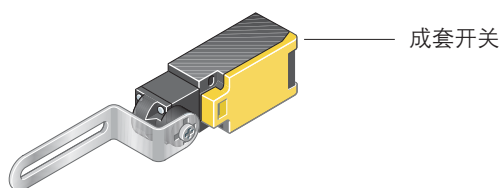
LS- ...ZBZ



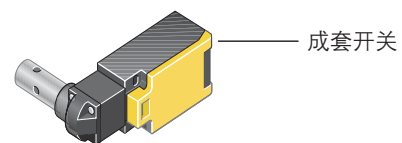
LS- ...ZB



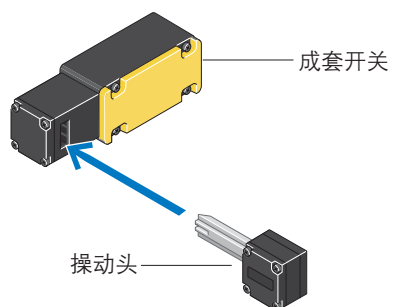
LSR- ...TKG



LSR- ...TS



LS4- ...ZB



安全限位开关LS...ZBZ 本体

触点
 ⊕= 肯定断开的安全功能，符合IEC/EN 60947-5-1
 N/O = 常开 N/C = 常闭

触点
 序号

磁机榷的额定控制电压
 Us
 V

型号
 订货号

标准
 包装

弹力闭锁的本体, (封闭电路原理), IP65¹⁾

- 带联锁监控和辅助脱扣机构
- 门位置监控: 持续



1 N/O	1 N/C ⊕		24VDC	LS-S11-24DFT-ZBZ/X 106829	1件
-	2 N/C ⊕		24VDC	LS-S02-24DFT-ZBZ/X 106823	1件
1 N/O	1 N/C ⊕		120V50/60Hz	LS-S11-120AFT-ZBZ/X 106825	1件
-	2 N/C ⊕		120V50/60Hz	LS-S02-120AFT-ZBZ/X 106778	1件
1 N/O	1 N/C ⊕		230V50/60Hz	LS-S11-230AFT-ZBZ/X 106827	1件
-	2 N/C ⊕		230V50/60Hz	LS-S02-230AFT-ZBZ/X 106821	1件

磁力闭锁的本体, (封闭电路原理), IP65¹⁾

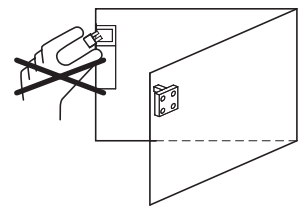
- 带联锁监控和辅助脱扣机构
- 门位置监控: 持续



1 N/O	1 N/C ⊕		24VDC	LS-S11-24DMT-ZBZ/X 106830	1件
-	2 N/C ⊕		24VDC	LS-S02-24DMT-ZBZ/X 106824	1件
1 N/O	1 N/C ⊕		120V50/60Hz	LS-S11-120AMT-ZBZ/X 106826	1件
-	2 N/C ⊕		120V50/60Hz	LS-S02-120AMT-ZBZ/X 106820	1件
1 N/O	1 N/C ⊕		230V50/60Hz	LS-S11-230AMT-ZBZ/X 106828	1件
-	2 N/C ⊕		230V50/60Hz	LS-S02-230AMT-ZBZ/X 106822	1件

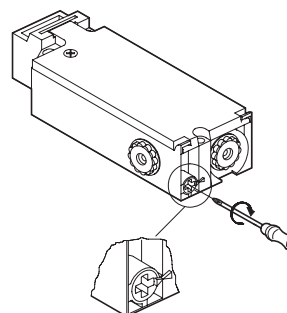
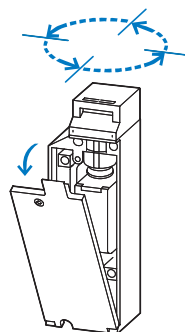
注 1)利用ESR4-NT30-30可以控制脱扣动作的时间
 2)利用ESR4-NV30-30可以控制脱扣动作的时间

- 在安装和操作过程中，切勿将其它物体掉入操动件的进线孔中。
- 在电压缺失情况下，例如调试时，弹簧驱动的LS...-...FT-ZBZ可以用螺丝刀实现脱扣。辅助脱扣机构必须密封！










- 在插入操动头时，常开触点打开，常闭触点闭合。

限位开关不能作为机械制动器使用！



- 为达到IP65的防护等级，应使用电缆密封管V-M20,螺纹连接长度最大为9MM。

		型号 订货号	标准包装
操动头			
不锈钢 用于组合LS...ZBZ/X本体			
扁平操动头 用于移动门			
	-	LS-XG-ZBZ 106833	1件
拐角形操动头 用于双开门式弹簧门，宽度250mm起			
	短	LS-XW-ZBZ 106839	1件
	长	LS-XWA-ZBZ 106838	1件
拐角形操动头,可调节 用于不精确关闭的门			
	-	LS-XF-ZBZ 106832	1件
扁平操动头,可调节 用于不精确关闭的门			
	-	LS-XFG-ZBZ 106831	1件
扁平补偿式操动头 沿门关闭方向递增误差, 门为不精确关闭			
	-	LS-XNG-ZBZ 106834	1件
拐角形补偿式操动头 沿门关闭方向递增误差, 门为不精确关闭			
	-	LS-XNW-ZBZ 106835	1件
附件			
防尘挡板 防止外部物体进入开关头部			
	-	LS-XSK-ZBZ 106837	1件

安全限位开关LSR...TKG,LS...ZB 本体

触点
 ⊕ = 肯定断开的安全功能, 符合IEC/EN 60947-5-1
 N/O = 常开 N/C = 常闭

触点
 序号

触点行程图
 = 触点闭合
 = 触点打开

安全试验标记

接线
 端子

型号
 订货号

标准
 包装

Zw = 肯定断开行程

搭扣操作安全开关LSR-.../TKG,IP65

	-	2 N/C ⊕				螺钉	LSR-S02-1-I/TKG 106848	1件
	1 N/O	1 N/C ⊕						

铰链操作安全开关LSR-.../TS,IP65

	-	2 N/C ⊕				螺钉	LSR-S02-1-I/TS 106852	1件
	1 N/O	1 N/C ⊕						

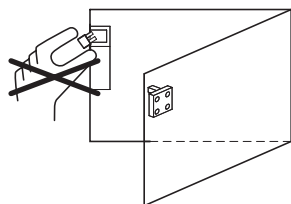
安全限位开关LS-...-ZB,IP65

	-	2 N/C ⊕		-		弹簧压接	LS-02-ZB 106817	2件			
	-	2 N/C ⊕		-					螺钉	LS-S02-ZB 106874	1件
	1 N/O	1 N/C ⊕		-					弹簧压接	LS-11-ZB 106819	2件
	1 N/O	1 N/C ⊕		-					螺钉	LS-S11-ZB 106876	1件
	1 N/O	1 N/C ⊕		瞬动触点					弹簧压接	LS-11S-ZB 106870	2件
	1 N/O	1 N/C ⊕		瞬动触点					螺钉	LS-S11S-ZB 106877	1件

安全限位开关LS4-...-ZB,IP65

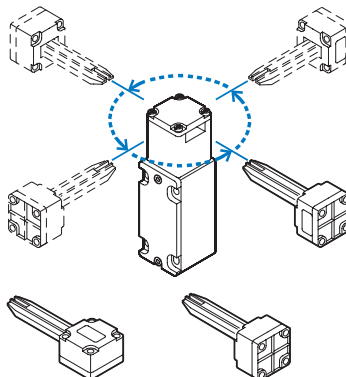
	-	1 N/C ⊕		-		螺钉	LS4/S01-1-I/ZB 106855	1件			
	1 N/O	1 N/C ⊕		-					螺钉	LS4/S11-1-I/ZB 106857	1件
	1 N/O	2 N/C ⊕		-					螺钉	LS4/S12-7/IB/ZB 106859	1件

• 在安装和操作过程中, 切勿将其它物体掉入操作件的进线孔中。

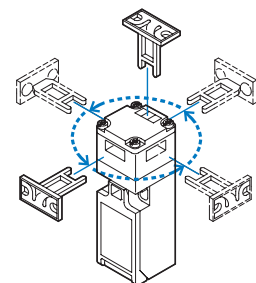


- 在插入操作件时, 常开触点打开, 常闭触点闭合。
- 为达到IP65的防护等级, 应使用电缆密封管V-M20, 螺纹连接长度最大为9MM

• 操作件每次可以旋转90°, 以适应给定的操作面。



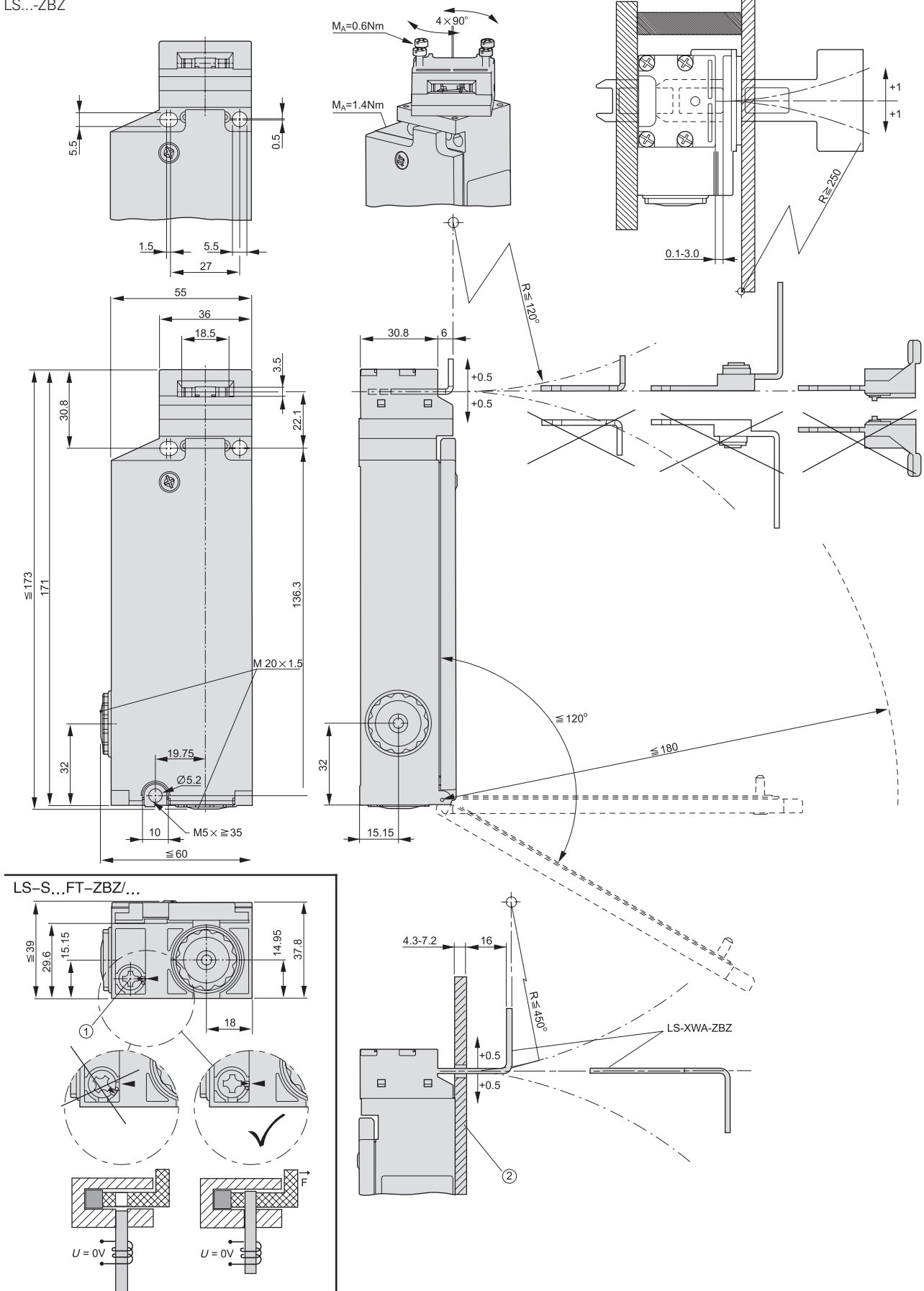
• 在插入操作件时, 常开触点打开, 常闭触点闭锁。



			安全限位开关		
单位			LS...ZBZ	LS...ZB	LS4...ZB
一般技术数据					
符合标准			IEC/EN 60947		
气候防护			温热,常数,符号IEC 60068-2-78 温热,常数,符号IEC 60068-2-30		
环境温度	°C		- 25...70	- 25...70	- 25/+70
安装位置			任意		
防护等级			IP65		
螺钉接线端和弹簧接线端的电缆截面					
硬线	mm ²		1×(0.75 - 2.5) 2×(0.75 - 1.5)	1×(0.75 - 2.5) 2×(0.75 - 1.5)	1×(0.75 - 2.5) 2×(0.75 - 1.5)
带金属端套的软线,符合 DIN46228	mm ²		1×(0.5 - 1.5) 2×(0.5 - 1.5)	1×(0.5 - 1.5) 2×(0.5 - 1.5)	1×(0.5 - 1.5) 2×(0.5 - 1.5)
触点/分断能力					
额定冲击耐受电压	U _{imp}	V AC	4000	6000	6000
额定绝缘电压	U _i	V	400	500	500
过电压类别/污染等级			III/3		
额定工作电流					
AC-15 24V	I _e	A	6	10	10
230 V/240 V	I _e	A	6	6	6
400 V/415 V	I _e	A	4	4	4
DC-13 24V	I _e	A	3	3	3
110 V	I _e	A	0.8	0.8	0.8
220 V	I _e	A	0.3	0.3	0.3
电网频率		Hz	最大400	最大400	最大400
短路保护设备规格(IEC/EN 60947-5-1)					
最大熔断器		A gG/gI	6	6	6
重复精度		mm	± 0.02	± 0.02	± 0.02
机械数据					
寿命					
触点动作触点	操作次数	x 10 ⁶	1	10	10
瞬动触点	操作次数	x 10 ⁶	-	-	-
抗机械冲击(半正弦波冲击, 20ms)					
标准动作触点		g	10	25	5
瞬动触点		g	-	-	-
操动频率		操作次数/h	≤800	≤1800	≤1800
操动头					
机械数据					
在冲击开始/结束时的碰击力					
ZB/ZBZ(推入/拉出)		N	25/15	10/5	15/20
机电					
磁机构					
功耗					
120V AC		VA	8	-	-
230V AC		VA	11	-	-
24V DC		W	8	-	-
吸合和释入值		x Us	0.85-1.1	-	-
磁机构工作系数		%EN	100	-	-

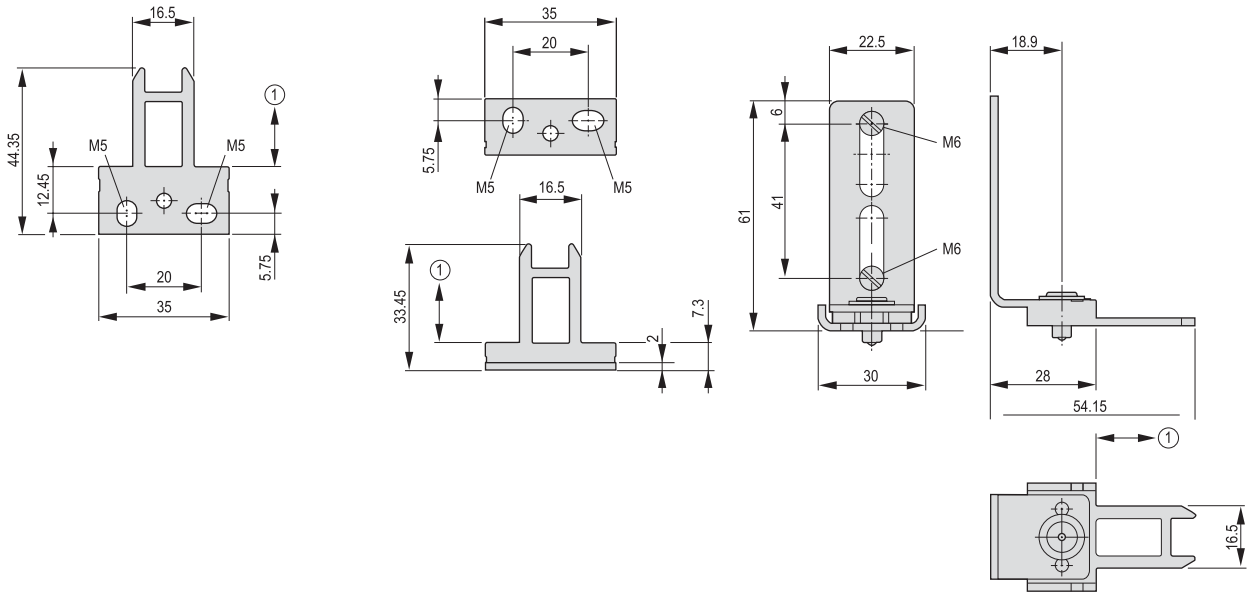
安全限位开关LS...-ZB 外形尺寸

安全位置开关 LS...-ZBZ

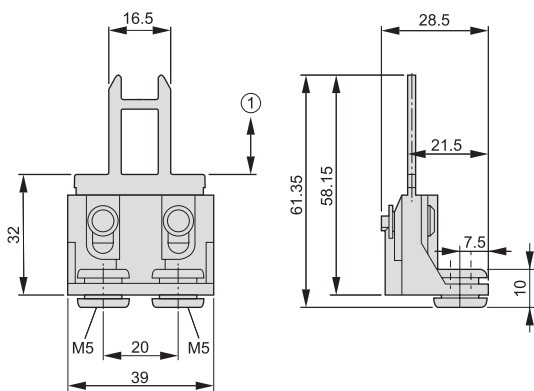


操动头

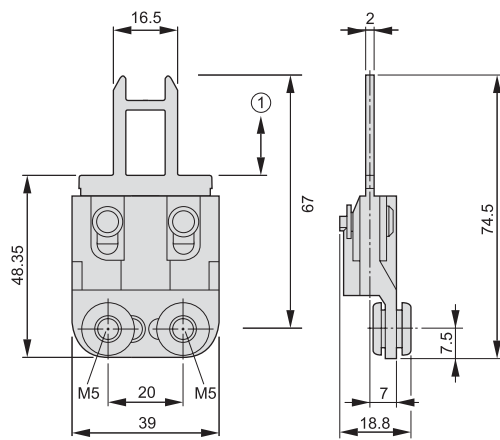
LS-XG-ZBZ



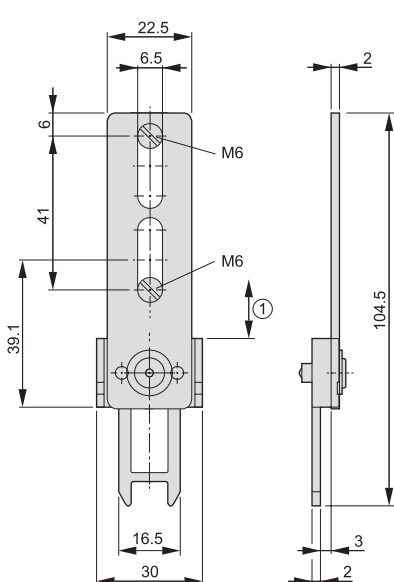
LS-XNW-ZBZ



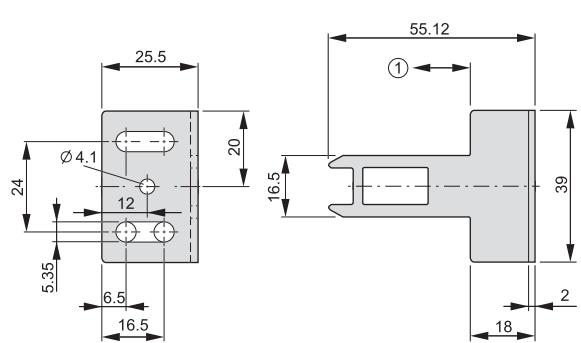
LS-XNG-ZBZ



LS-XFG-ZBZ



LS-XWA-ZBZ



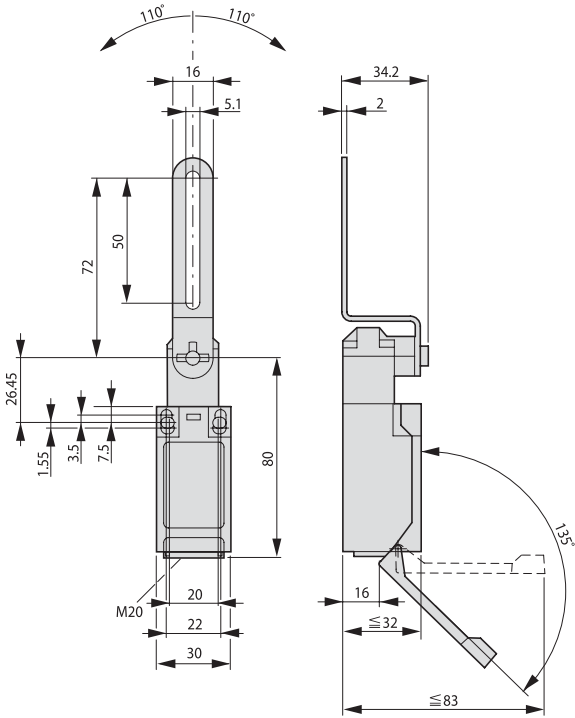
在安装后用一个4mm的销加固拧紧

① 离开开关头部的距离=0.1...30mm

安装限位开关LS...-ZB 外形尺寸

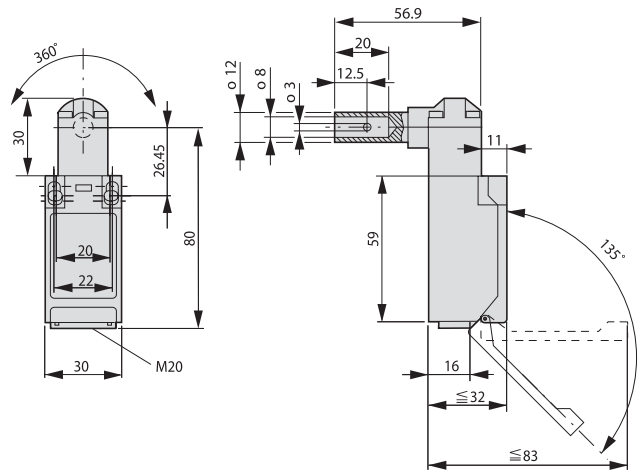
安全门开关

LSR...TKG



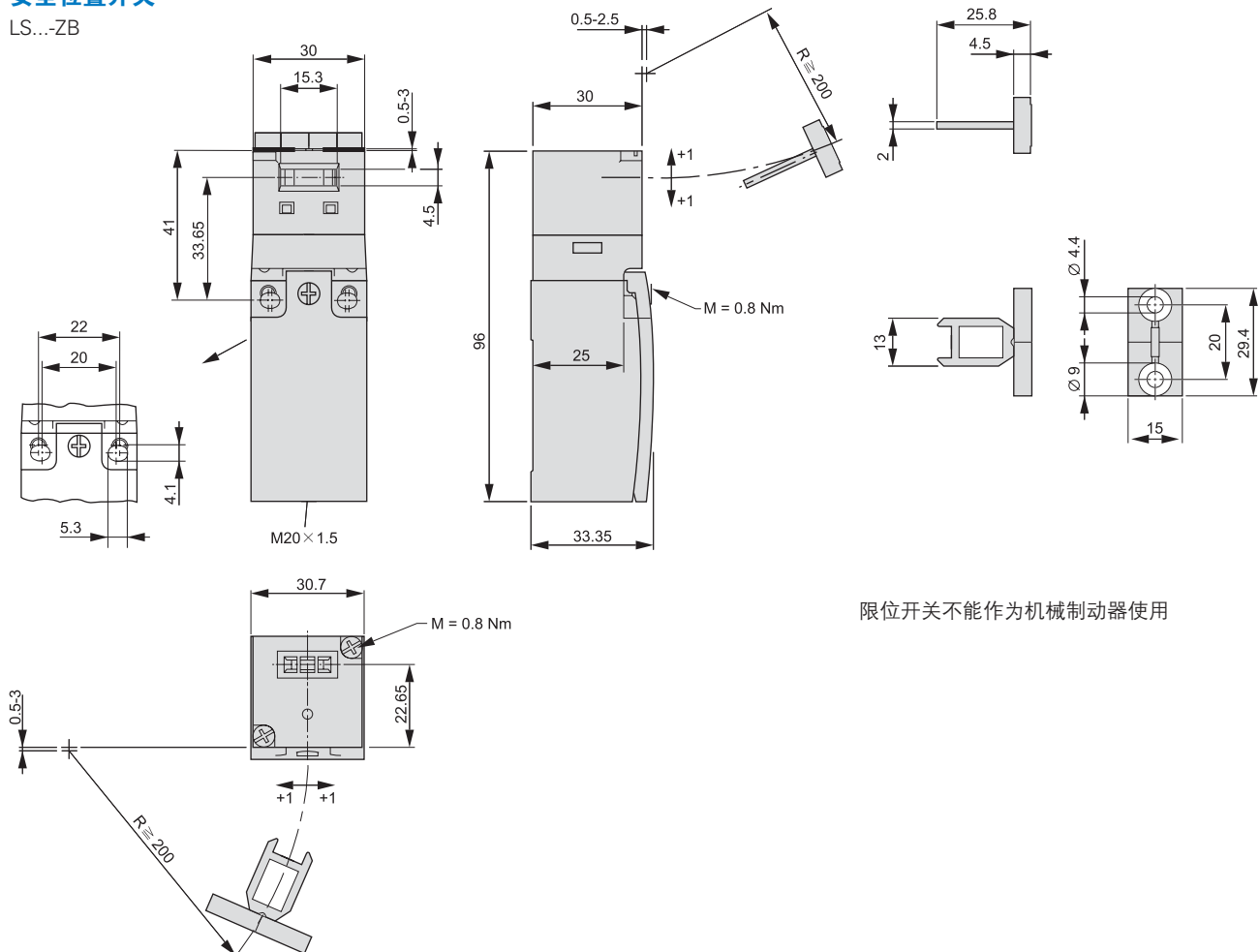
安全绞链开关

LSR...TS

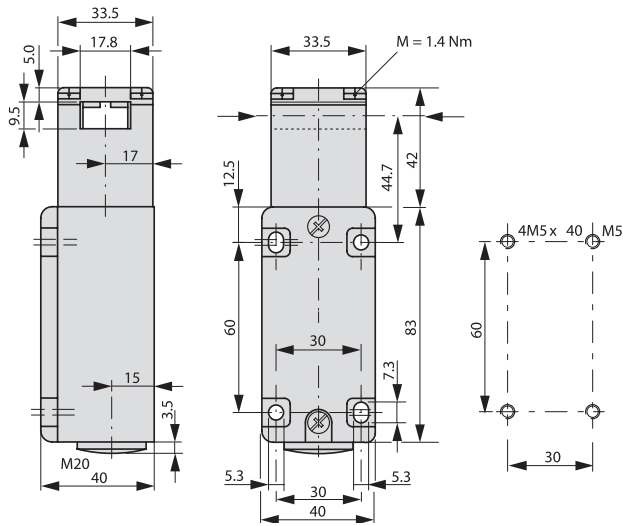


安全位置开关

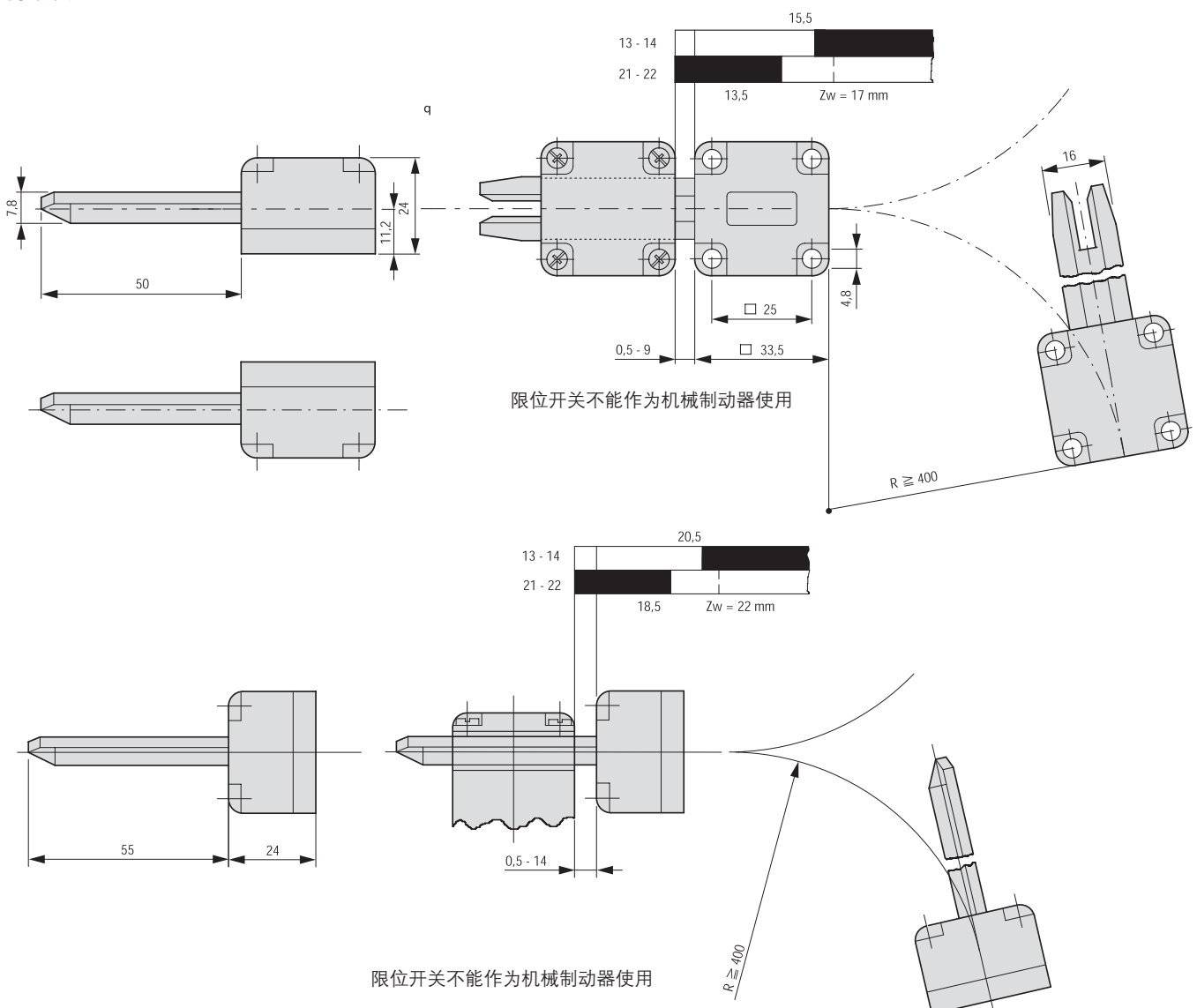
LS...-ZB



安全位置开关
LS4...ZB



操动头



伊顿是一家全球领先的动力管理公司，2013年销售额达220亿美元。伊顿致力于提供各种节能高效的解决方案，以帮助客户更有效、更安全、更具可持续性地管理电力、流体动力和机械动力。伊顿在全球拥有约10.2万名员工，产品销往超过175个国家和地区。如需更多信息，敬请访问公司中文网站www.eaton.com.cn/electrical。

伊顿公司

亚太总部
上海市长宁区临虹路280弄3号
邮编: 200335
www.eaton.com.cn/electrical

© 2014 伊顿公司
本公司保留对样本资料的解释权和
修改权，并毋需另行通知。
CHICA0103007_CN(01-2014)

客户服务中心
联系方式: 800-988-1203
工作时间: 09:00-17:00 (周一至周五)
邮箱地址: CustomerServicePDCNA@eaton.com