

塑壳断路器LZM

# LZM1-3系列断路器630 A

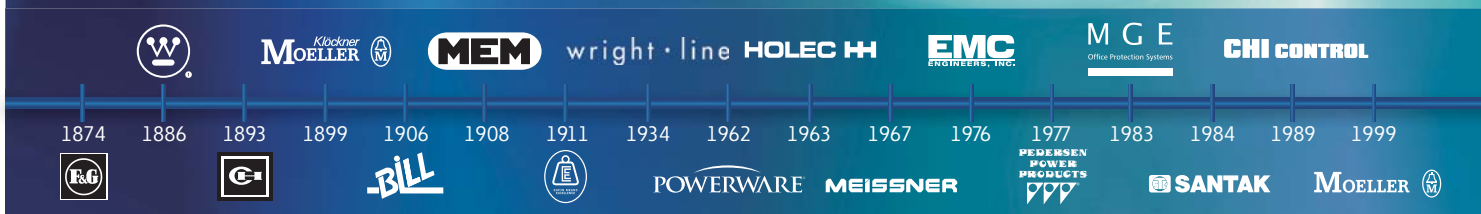


**EATON**

*Powering Business Worldwide*

# EAT•N

## 融合的力量



# EAT•N

Powering Business Worldwide

伊顿公司拥有融合众多世界知名品牌的力量，塑造一个值得您信赖并满足您各种电力管理需求的品牌。正是这种力量支持着伊顿公司全力以赴，实现成为全球商业动力之源的承诺。

从配电到电能质量及控制，伊顿公司为您提供电气解决方案，协助您对完整的电力系统进行前瞻性管理，使您的应用更安全、更可靠、更高效。更多信息，请访问：[www.eaton.com.cn/electrical](http://www.eaton.com.cn/electrical)

塑壳断路器LZM



<b>1.1 型号说明</b>	
LZM1-3 .....	<b>3</b>
<b>1.2 系统概览</b>	
断路器, 隔离开关 .....	<b>4</b>
<b>1.3 断路器本体</b>	
配电保护和电缆保护, 3/4级 .....	<b>5</b>
电动机保护, 3极 .....	<b>13</b>
电子式选择性保护, 发电机保护, 3/4级 .....	<b>15</b>
<b>1.4 隔离开关本体</b>	
3级, 4级 .....	<b>17</b>
<b>1.5 断路器、隔离开关附件</b>	
辅助触点 .....	<b>18</b>
欠压脱扣器 .....	<b>19</b>
分励脱扣器 .....	<b>20</b>
门联动旋转手柄 .....	<b>21</b>
机械连锁 .....	<b>22</b>
远程操作机构 .....	<b>23</b>
插拨式单元和抽屉式单元 .....	<b>24</b>
漏电保护 .....	<b>25</b>
接地保护 .....	<b>26</b>
<b>1.6 技术数据</b>	
断路器 .....	<b>27</b>
隔离开关 .....	<b>29</b>
漏电保护继电器 .....	<b>30</b>
最小安装间隙 .....	<b>30</b>
用于远程操作机构的机械连锁 .....	<b>30</b>
<b>1.7 尺寸</b>	
断路器, 隔离开关 .....	<b>31</b>

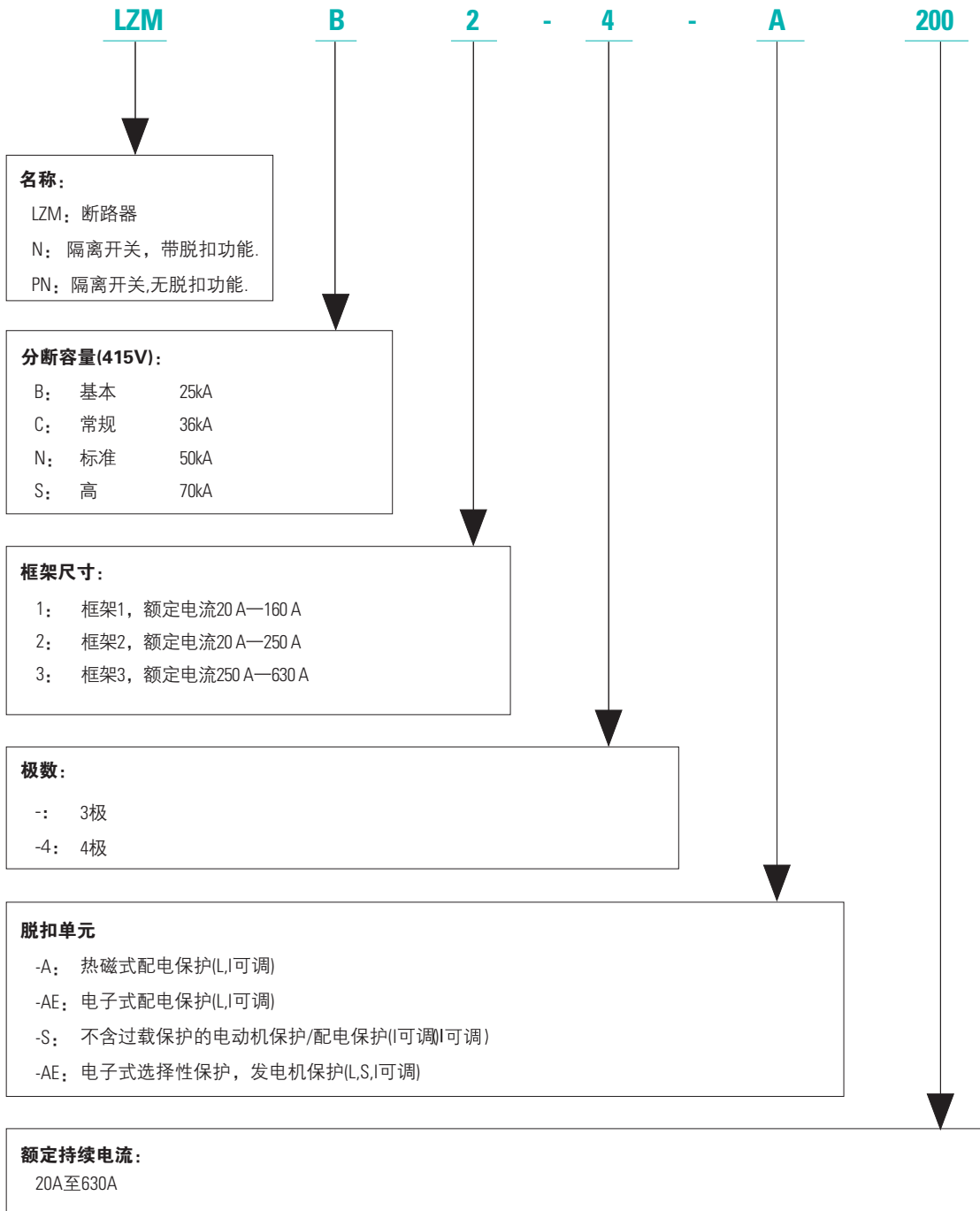
## 塑壳断路器LZM

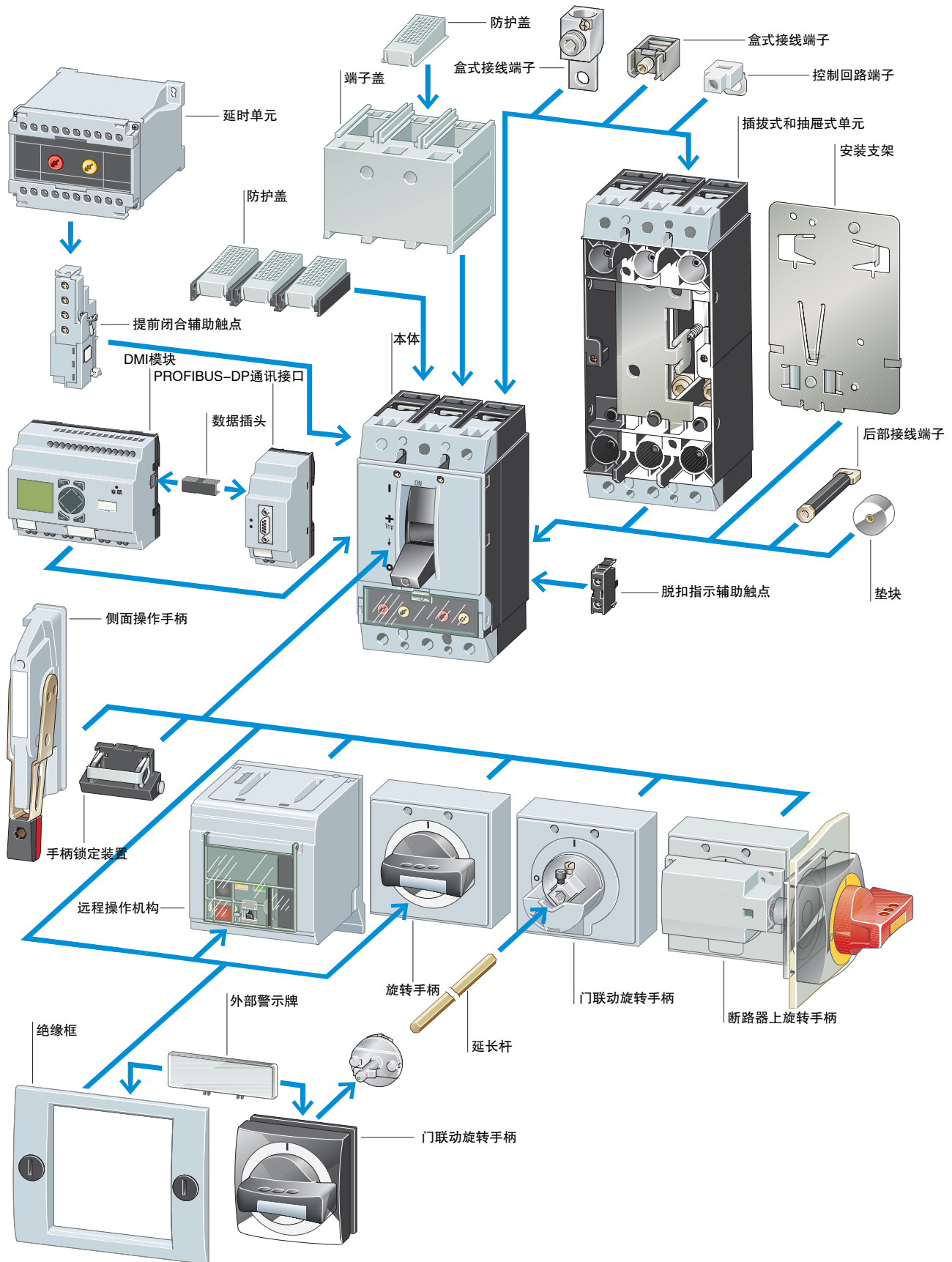
### LZM系列断路器是一款高性能、多功能、使用方便的断路器:

- 具有多种保护功能: 配电保护, 电动机保护, 发电机保护, 漏电保护, 接地保护。
- 分断能力25kA至70kA, 额定电流范围20A至630A, 满足绝大多数应用要求。
- 脱扣器不仅具有带复杂功能的电子式, 还有常规的热磁式, 以满足不同需要。
- 主开关之间可进行机械连锁。
- 各种不同的接线端子即适用于少电缆布线, 优化了与电缆的配合, 又适用于复杂母排系统。
- 运行短路分断电流 $I_{cs}$ =极限短路分断电流 $I_{cu}$

# 1.1

## 塑壳断路器LZM 型号说明





# 1.3

## 塑壳断路器LZM 配电保护和电缆保护, 3极

### 热磁式脱扣器, 3极

额定电流=  
额定持续电流  
 $I_n=I_u$   
A

设定范围  
过载保护  
 $I_r$



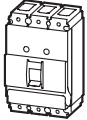
短路保护  
 $I_i$   
A



基本分断能力  
**25 kA**  
415 V 50/60 Hz  
型号  
订货号

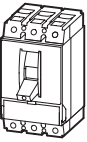
常规分断能力  
**36 kA**  
415 V 50/60 Hz  
型号  
订货号

标配盒式接线端子

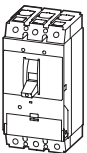


额定电流= 额定持续电流 $I_n=I_u$ A	设定范围 过载保护 $I_r$	短路保护 $I_i$ A	基本分断能力 <b>25 kA</b> 415 V 50/60 Hz 型号 订货号	常规分断能力 <b>36 kA</b> 415 V 50/60 Hz 型号 订货号
20	15-20	350	<b>LZMB1-A20</b> 109232	<b>LZMC1-A20</b> 109432
25	20-25	350	<b>LZMB1-A25</b> 109233	<b>LZMC1-A25</b> 109433
32	25-32	350	<b>LZMB1-A32</b> 109234	<b>LZMC1-A32</b> 109434
40	32-40	320-400	<b>LZMB1-A40</b> 109235	<b>LZMC1-A40</b> 109435
50	40-50	300-500	<b>LZMB1-A50</b> 109236	<b>LZMC1-A50</b> 109436
63	50-63	380-630	<b>LZMB1-A63</b> 109237	<b>LZMC1-A63</b> 109437
80	63-80	480-800	<b>LZMB1-A80</b> 109238	<b>LZMC1-A80</b> 109438
100	80-100	600-1000	<b>LZMB1-A100</b> 109239	<b>LZMC1-A100</b> 109439
125	100-125	750-1250	<b>LZMB1-A125</b> 109430	<b>LZMC1-A125</b> 109440
160	125-160	1280	<b>LZMB1-A160</b> 109431	<b>LZMC1-A160</b> 109441
40	32-40	320-400		
50	40-50	300-500		
63	50-63	380-630		
80	63-80	480-800		
100	80-100	600-1000		
125	100-125	750-1250		
160	125-160	960-1600	<b>LZMB2-A160</b> 109522	<b>LZMC2-A160</b> 109526
200	160-200	1200-2000	<b>LZMB2-A200</b> 109523	<b>LZMC2-A200</b> 109527
250	200-250	1500-2500	<b>LZMB2-A250</b> 109524	<b>LZMC2-A250</b> 109528
250	200-250	1500-2500		
320	256-320	1920-3200		<b>LZMC3-A320</b> 109598
400	320-400	2400-4000		<b>LZMC3-A400</b> 109599
500	400-500	3000-5000		<b>LZMC3-A500</b> 109600

标配螺钉接线端子



标配螺钉接线端子

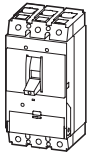


标准分断能力 50 kA 415 V 50/60 Hz 型号 订货号	高分断能力 70 kA 415 V 50/60 Hz 型号 订货号	标准 包装	备注
<b>LZMN1-A20</b> 109442	<b>LZMS1-A20</b> 109452	1件	符合IEC/EN 60947-2,  满足ROHS环保标准
<b>LZMN1-A25</b> 109443	<b>LZMS1-A25</b> 109453	1件	
<b>LZMN1-A32</b> 109444	<b>LZMS1-A32</b> 109454	1件	过载保护值 $I_t$ 连续可调 • $0.8-1 \times I_n$ (出厂设置值 $0.8 \times I_n$ )
<b>LZMN1-A40</b> 109445	<b>LZMS1-A40</b> 109455	1件	
<b>LZMN1-A50</b> 109446	<b>LZMS1-A50</b> 109456	1件	短路瞬时保护值 $I_i$ 连续可调 • $6-10 \times I_n$ (出厂设置值 $6 \times I_n$ ) 特殊: -LZM...-A40: $8-10 \times I_n$ (出厂设置值 $8 \times I_n$ )
<b>LZMN1-A63</b> 109447	<b>LZMS1-A63</b> 109457	1件	
<b>LZMN1-A80</b> 109448	<b>LZMS1-A80</b> 109458	1件	
<b>LZMN1-A100</b> 109449	<b>LZMS1-A100</b> 109459	1件	短路瞬时保护固定值 $I_i$ • $350 \text{ A}$ 于 $I_n=20-32 \text{ A}$ $1280 \text{ A}$ 于 $I_n=160 \text{ A}$ (LZM1)
<b>LZMN1-A125</b> 109450	<b>LZMS1-A125</b> 109460	1件	
<b>LZMN1-A160</b> 109451	<b>LZMS1-A160</b> 109461	1件	
	<b>LZMS2-A40</b> 109537	1件	适配的接线端子:
	<b>LZMS2-A50</b> 109538	1件	• 螺钉接线端子 (为LZM2和LZM3标配) LZM1: NZM1-XKS;
	<b>LZMS2-A63</b> 109539	1件	• 盒式接线端子 (为LZM1标配) LZM2: NZM2-160-XKC; NZM2-250-XKC ; LZM3: NZM3-XKC;
	<b>LZMS2-A80</b> 109540	1件	• 后部接线端子(可选) LZM1: NZM1-XKR; LZM2: NZM2-XKR; LZM3: NZM3-XKR;
	<b>LZMS2-A100</b> 109541	1件	• 其它端子请咨询。
	<b>LZMS2-A125</b> 109542	1件	
<b>LZMN2-A160</b> 109530	<b>LZMS2-A160</b> 109543	1件	
<b>LZMN2-A200</b> 109531	<b>LZMS2-A200</b> 109544	1件	
<b>LZMN2-A250</b> 109532	<b>LZMS2-A250</b> 109545	1件	
<b>LZMN3-A320</b> 109602	<b>LZMS3-A320</b> 109606	1件	
<b>LZMN3-A400</b> 109603	<b>LZMS3-A400</b> 109607	1件	
<b>LZMN3-A500</b> 109604	<b>LZMS3-A500</b> 109608	1件	

# 1.3

## 塑壳断路器LZM 配电保护和电缆保护, 3极

标配螺钉接线端子



### 电子式脱扣器, 3极

额定电流 设定范围

=

额定持续  
电流

$I_n = I_u$   
A

过载保护

$I_r$   
A



短路保护

瞬时

$I_i$   
A



延时

$I_{sd}$   
A



标准分断能力

50 kA

415 V 50/60 Hz

型号

订货号

高分断能力

70 kA

415 V 50/60 Hz

型号

订货号

标准  
包装

额定电流	设定范围	短路保护 瞬时	短路保护 延时	标准分断能力 50 kA 415 V 50/60 Hz 型号 订货号	高分断能力 70 kA 415 V 50/60 Hz 型号 订货号	标准 包装
400	200-400	800-4400	-	<b>LZMN3-AE400</b> 109639	<b>LZMS3-AE400</b> 109641	1件
630	315-630	1260-5040	-	<b>LZMN3-AE630</b> 109640	<b>LZMS3-AE630</b> 109642	1件

备注

符合IEC/EN 60947-2, 满足ROHS环保标准

过载保护值 $I_r$ 可调

- $I_n$ 的倍数: 0.5, 0.55, 0.6, 0.65, 0.7, 0.75, 0.8, 0.85, 0.9, 0.925, 0.95, 0.975, 1(出厂设置值0.8)

具有电流有效值测量和“热记忆”功能

短路瞬时保护值 $I_i$ 可调

- LZM...3-AE400:

$I_n$ 的倍数: 2, 3, 4, 5, 6, 7, 8, 9, 11(出厂设置值6)

•

$I_n$ 的倍数: 2, 3, 4, 5, 6, 7, 8(出厂设置值6)

适配的接线端子:

- 螺钉接线端子(标配)
- 盒式接线端子(可选)  
NZM3-XKC;
- 后部接线端子(可选)  
NZM3-XKR;
- 其它端子请咨询





# 1.3

## 塑壳断路器LZM 配电保护和电缆保护, 4极

### 热磁式脱扣器, 4极

额定电流=  
额定持续电流

#### 设定范围

过载保护

三相极      中性极

$I_n=I_u$   
A

$I_r$   
A

$I_r$   
A

短路保护

$I_j$   
A

#### 基本分断能力

25 kA  
415 V 50/60 Hz

#### 型号

订货号

#### 常规分断能力

36 kA  
415 V 50/60 Hz

#### 型号

订货号

标配盒式接线  
端子



$I_n=I_u$ A	$I_r$ A	$I_r$ A	$I_j$ A	基本分断能力 25 kA 415 V 50/60 Hz 型号 订货号	常规分断能力 36 kA 415 V 50/60 Hz 型号 订货号
20	15-20	15-20	350	<b>LZMB1-4-A20</b> 109482	<b>LZMC1-4-A20</b> 109492
25	20-25	20-25	350	<b>LZMB1-4-A25</b> 109483	<b>LZMC1-4-A25</b> 109493
32	25-32	25-32	350	<b>LZMB1-4-A32</b> 109484	<b>LZMC1-4-A32</b> 109494
40	32-40	32-40	320-400	<b>LZMB1-4-A40</b> 109485	<b>LZMC1-4-A40</b> 109495
50	40-50	40-50	300-500	<b>LZMB1-4-A50</b> 109486	<b>LZMC1-4-A50</b> 109496
63	50-63	50-63	380-630	<b>LZMB1-4-A63</b> 109487	<b>LZMC1-4-A63</b> 109497
80	63-80	63-80	480-800	<b>LZMB1-4-A80</b> 109488	<b>LZMC1-4-A80</b> 109498
100	80-100	80-100	600-1000	<b>LZMB1-4-A100</b> 109489	<b>LZMC1-4-A100</b> 109499
125	100-125	100-125	750-1250	<b>LZMB1-4-A125</b> 109490	<b>LZMC1-4-A125</b> 109500
160	125-160	125-160	1280	<b>LZMB1-4-A160</b> 109491	<b>LZMC1-4-A160</b> 109501
20	15-20	15-20	350		
25	20-25	20-25	350		
32	25-32	25-32	350		
40	32-40	32-40	320-400		
50	40-50	40-50	300-500		
63	50-63	50-63	380-630		
80	63-80	63-80	480-800		
100	80-100	80-100	600-1000		
125	100-125	100-125	750-1250		
160	125-160	125-160	960-1600	<b>LZMB2-4-A160</b> 109564	<b>LZMC2-4-A160</b> 109570
160	125-160	80-100	960-1600	<b>LZMB2-4-A160/100</b> 109565	<b>LZMC2-4-A160/100</b> 109571
200	160-200	160-200	1200-2000	<b>LZMB2-4-A200</b> 109566	<b>LZxMC2-4-A200</b> 109572
200	160-200	100-125	1200-2000	<b>LZMB2-4-A200/125</b> 109567	<b>LZMC2-4-A200/125</b> 109573
250	200-250	200-250	1500-2500	<b>LZMB2-4-A250</b> 109568	<b>LZMC2-4-A250</b> 109574
250	200-250	125-160	1500-2500	<b>LZMB2-4-A250/160</b> 109569	<b>LZMC2-4-A250/160</b> 109575


标准包装: 1件

**标准分断能力**  
**50 kA**  
415 V 50/60 Hz  
**型号**  
订货号

**高分断能力**  
**70 kA**  
415 V 50/60 Hz  
**型号**  
订货号

**备注**

<b>LZMN1-4-A20</b> 19502	<b>LZMS1-4-A20</b> 19512
<b>LZMN1-4-A25</b> 19503	<b>LZMS1-4-A25</b> 19513
<b>LZMN1-4-A32</b> 19504	<b>LZMS1-4-A32</b> 19514
<b>LZMN1-4-A40</b> 19505	<b>LZMS1-4-A40</b> 19515
<b>LZMN1-4-A50</b> 19506	<b>LZMS1-4-A50</b> 19516
<b>LZMN1-4-A63</b> 19507	<b>LZMS1-4-A63</b> 19517
<b>LZMN1-4-A80</b> 19508	<b>LZMS1-4-A80</b> 19518
<b>LZMN1-4-A100</b> 19509	<b>LZMS1-4-A100</b> 19519
<b>LZMN1-4-A125</b> 19510	<b>LZMS1-4-A125</b> 19520
<b>LZMN1-4-A160</b> 19511	<b>LZMS1-4-A160</b> 19521
	<b>LZMS2-4-A40</b> 109585
	<b>LZMS2-4-A50</b> 109586
	<b>LZMS2-4-A63</b> 109587
	<b>LZMS2-4-A80</b> 109588
	<b>LZMS2-4-A100</b> 109589
	<b>LZMS2-4-A125</b> 109590
<b>LZMN2-4-A160</b> 109576	<b>LZMS2-4-A160</b> 109591
<b>LZMN2-4-A160/100</b> 109577	<b>LZMS2-4-A160/100</b> 109592
<b>LZMN2-4-A200</b> 109578	<b>LZMS2-4-A200</b> 109593
<b>LZMN2-4-A200/125</b> 109579	<b>LZMS2-4-A200/125</b> 109594
<b>LZMN2-4-A250</b> 109580	<b>LZMS2-4-A250</b> 109595
<b>LZMN2-4-250/160</b> 109581	<b>LZMS2-4-A250/160</b> 109596

符合IEC/EN 60947-2,   
满足ROHS环保标准

过载保护值 $I_r$ 连续可调  
●  $0.8 \cdot I_n$  (出厂设置值  $0.8 \cdot I_n$ )

中性极过载保护值 $I_r$ 的设置与三相极 $I_r$ 的设置一致。

短路保护值 $I_s$ 连续可调  
●  $6 \cdot 10 \cdot I_n$  (出厂设置值  $6 \cdot I_n$ ) (出厂设置值  $8 \cdot I_n$ )  
特殊:  
-LZM... 1-4-A40:  $8 \cdot 10 \cdot I_n$  (出厂设置值  $8 \cdot I_n$ )  
-LZM... 2-4-A40:  $8 \cdot 10 \cdot I_n$  (出厂设置值  $8 \cdot I_n$ )

短路瞬时保护固定值 $I_i$   
● 350 A于 $I_n=20-32$  A  
1280 A于 $I_n=160$  A (LZM 1)

LZM...1-4-A...  
● 第4极100%过载保护和短路保护

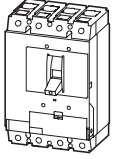
LZM...2-4-A.../...  
● 第4极100%过载保护和短路保护LZM...2-4-A.../60  
● 第4极60%过载保护和短路保护

适配的接线端子:  
● 螺钉接线端子(为LZM2标配)  
LZM1: NZM1-4-XKS;  
● 盒式接线端子(为LZM1标配)  
LZM2: NZM2-4-160-XKC;  
NZM2-4-250-XKC  
● 后部接线端子(可选)  
LZM1: NZM1-4-XKR;  
LZM2: NZM2-4-XKR  
● 其它端子请咨询

# 1.3

## 塑壳断路器LZM 配电保护和电缆保护, 4极

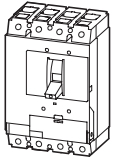
标配螺钉接线端子



### 热磁式脱扣器, 4极

额定电流= 额定持续电流 $I_n=I_u$ A	设定范围		短路保护 $I_i$ A	常规分断能力 <b>36 kA</b> 415 V 50/60 Hz <b>型号</b> 订货号
	过载保护 三相极 $I_r$ A	中相极 $I_i$ A		
320	256-320	256-320	1920-3200	<b>LZMC3-4-A320</b> 109621
320	256-320	160-200	1920-3200	<b>LZMC3-4-A320/200</b> 109622
400	320-400	320-400	2400-4000	<b>LZMC3-4-A400</b> 109623
400	320-400	200-250	2400-4000	<b>LZMC3-4-A400/250</b> 109624
500	400-500	400-500	3000-5000	<b>LZMC3-4-A500</b> 109625
500	400-500	256-320	3000-5000	<b>LZMC3-4-A500/320</b> 109626

标配螺钉接线端子



### 电子式脱扣器, 4极

额定电流= 额定持续电流 $I_n=I_u$ A	设定范围		短路保护 $I_i$ A	常规分断能力 <b>36 kA</b> 415 V 50/60 Hz <b>型号</b> 订货号
	过载保护 中性极 $I_r$ A	中性极 $I_i$ A		
400	200-400	200-400	800-4400	
400	200-400	125-250	800-4400	
630	315-630	315-630	1260-5040	
630	315-630	200-400	1260-5040	

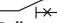
标准包装: 1件

标准分断能力  
50 kA  
415 V 50/60 Hz  
型号  
订货号

高分断能力  
70 kA  
415 V 50/60 Hz  
型号  
订货号

备注

<b>LZMN3-4-A320</b> 109627	<b>LZMS3-4-A320</b> 109633
<b>LZMN3-4-A320/200</b> 109628	<b>LZMS3-4-A320/200</b> 109634
<b>LZMN3-4-A400</b> 109629	<b>LZMS3-4-A400</b> 109635
<b>LZMN3-4-A400/250</b> 109630	<b>LZMS3-4-A400/250</b> 109636
<b>LZMN3-4-A500</b> 109631	<b>LZMS3-4-A500</b> 109637
<b>LZMN3-4-A500/320</b> 109632	<b>LZMS3-4-A500/320</b> 109638

IEC/EN 60947-2,   
满足ROHS环保标准

过载保护值 $I_r$ 可调

- $I_n$ 的倍数:0.5, 0.55, 0.6, 0.65, 0.7, 0.75, 0.8, 0.85, 0.9, 0.925, 0.95, 0.975, 1(出厂设置值0.8)
- 中性线的  $I_r$  设置与其它三相的  $I_r$  设置一致

电流有效值测量和“热记忆功能”

短路瞬时保护值  $I_i$  可调

- LZM...3-4-AE400;  
 $I_n$ 的倍数:2, 3, 4, 5, 6, 7, 8, 9, 11(出厂设置值6)
- LZM...3-4-AE630;  
 $I_n$ 的倍数:2, 3, 4, 5, 6, 7, 8(出厂设置值6)

LZM...-4-AE...

- 第4极100%过载保护和短路保护  
LZM...-4-AE.../...
- 第4极60%过载保护和短路保护

标准分断能力  
50 kA  
415 V 50/60 Hz  
型号  
订货号

高分断能力  
70 kA  
415 V 50/60 Hz  
型号  
订货号

<b>LZMN3-4-AE400</b> 109643	<b>LZMS3-4-AE400</b> 109647
<b>LZMN3-4-AE400/250</b> 109644	<b>LZMS3-4-AE400/250</b> 109648
<b>LZMN3-4-AE630</b> 109645	<b>LZMS3-4-AE630</b> 109649
<b>LZMN3-4-AE630/400</b> 109646	<b>LZMS3-4-AE630/400</b> 109650

适配的接线端子:

- 螺钉接线端子(标配)
- 盒式接线端子(可选)  
NZM3-4-XKC
- 后部接线端子(可选)  
NZM3-4-XKR
- 其它端子请咨询

# 1.3

## 塑壳断路器LZM 电动机保护, 3极

### 可以配装过载继电器, 3极

额定电流=  
额定持续电流

设定范围

电动机功率  
**AC-3**

额定运行电流  
**AC-3**

基本分断能力  
**25 kA**

常规分断能力  
**36 kA**

短路保护

400 V  
50/60 Hz

400 V  
50/60 Hz

415 V 50/60 Hz

415 V 50/60 Hz

$I_n=I_u$   
A

$I_i$   
A

p  
kW

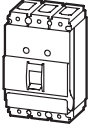
$I_e$   
A

型号  
订货号

型号  
订货号

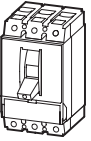


标配盒式接线  
端子



40	320-560	18.5	36	<b>LZMB1-S40</b> 109462	<b>LZMC1-S40</b> 109467
50	400-700	22	41	<b>LZMB1-S50</b> 109463	<b>LZMC1-S50</b> 109468
63	504-882	30	55	<b>LZMB1-S63</b> 109464	<b>LZMC1-S63</b> 109469
80	640-1120	37	68	<b>LZMB1-S80</b> 109465	<b>LZMC1-S80</b> 109470
100	800-1250	55	99	<b>LZMB1-S100</b> 109466	<b>LZMC1-S100</b> 109471

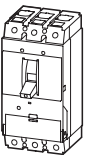
标配螺钉接线  
端子



40	320-560	18.5	36		
50	400-700	22	41		
63	504-882	30	55		
80	640-1120	37	68		
100	800-1400	55	99		
125	1000-1750	55	99	<b>LZMB2-S125</b> 109547	<b>LZMC2-S125</b> 109550
160	1280-2240	75	134	<b>LZMB2-S160</b> 109548	<b>LZMC2-S160</b> 109551
200	1600-2500	110	196	<b>LZMB2-S200</b> 109549	<b>LZMC2-S200</b> 109552
250	2000-2500				<b>LZMC3-S250</b> 109609
320	2560-3200				<b>LZMC3-S320</b> 109610
400	3200-4000				<b>LZMC3-S400</b> 109611

标准包装: 1件

标配螺钉接线  
端子



**标准分断能力**  
50 kA  
415 V 50/60 Hz

**高分断能力**  
70 kA  
415 V 50/60 Hz

**型号**  
订货号

**型号**  
订货号

<b>LZMN1-S40</b> 109472	<b>LZMS1-S40</b> 109477
<b>LZMN1-S50</b> 109473	<b>LZMS1-S50</b> 109478
<b>LZMN1-S63</b> 109474	<b>LZMS1-S63</b> 109479
<b>LZMN1-S80</b> 109475	<b>LZMS1-S80</b> 109780
<b>LZMN1-S100</b> 109476	<b>LZMS1-S100</b> 109481
	<b>LZMS2-S40</b> 109556
	<b>LZMS2-S50</b> 109557
	<b>LZMS2-S63</b> 109558
	<b>LZMS2-S80</b> 109559
	<b>LZMS2-S100</b> 109560
<b>LZMN2-S125</b> 109553	<b>LZMS2-S125</b> 109561
<b>LZMN2-S160</b> 109554	<b>LZMS2-S160</b> 109562
<b>LZMN2-S200</b> 109555	<b>LZMS2-S200</b> 109563
<b>LZMN3-S250</b> 109613	<b>LZMS3-S250</b> 109617
<b>LZMN3-S320</b> 109614	<b>LZMS3-S320</b> 109618
<b>LZMN3-S400</b> 109615	<b>LZMS3-S400</b> 109619

**备注**

IEC/EN 60947-4-1和IEC/EN 60947-2,   
满足ROHS环保标准

短路瞬时保护值  $I_i$  连续可调

•  $8-14 \times I_n$  (出厂设置值  $12 \times I_n$ )

特殊:LZM...1-S100, LZM...2-S200:  $8-12.5 \times I_n$   
(出厂设置值  $12 \times I_n$ )

无过载保护值  $I_r$

#### 产品选型

在配合电子过载继电器ZEV时, 选型如下:  
通过设置脱扣等级, 来匹配电子过载继电器ZEV  
的脱扣响应, 以保护电动机启动特性。

	$I_n$ (A)	最大允许脱扣等级
LZM...1-S...	40	30
	50	30
	63	30
	80	20
	100	15
LZM...2-S...	40	30
	50	30
	63	30
	80	30
	100	30
	125	30
	160	20
	200	10

#### 脱扣等级

脱扣等级	脱扣时间 $T_p$ , 所有极都 承载7.2倍的电流整定值
10A	$2 \text{ s} < T_p \leq 10 \text{ s}$
10	$4 \text{ s} < T_p \leq 10 \text{ s}$
20	$6 \text{ s} < T_p \leq 20 \text{ s}$
30	$9 \text{ s} < T_p \leq 30 \text{ s}$

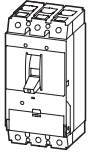
“1”类配合和“2”类配合的电动机启动器组合, 可以  
参见“工业开关主目录”的“无熔断器的电动机  
启动器组合”一章。

# 1.3

## 塑壳断路器LZM

电子式选择性保护，发电机保护，3极，4极

标配螺钉接线端子

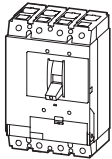


### 电子式脱扣器，3极

额定电流= 额定持续电流

$I_n=I_u$ A	$I_r$ A	短路保护		标准分断能力 <b>50 kA</b> 415 V 50/60 Hz	型号 订货号
		瞬时	延时		
400	200-400			<b>LZMN3-VE400</b> 109651	
630	315-630	800-4400	400-4000	<b>LZMN3-VE630</b> 109652	

标配螺钉接线端子



### 电子式脱扣器，4极

额定电流= 额定持续电流

$I_n=I_u$ A	设定范围		短路保护		标准分断能力 <b>50 kA</b> 415 V 50/60 Hz	型号 订货号
	过载保护 三相线	中性线	$I_i$ A	$I_{sd}$ A		
400	200-400	200-400	800-4400	400-4000	<b>LZMN3-4-VE400</b> 109655	
400	200-400	125-250	800-4400	400-4000	<b>LZMN3-4-VE400/250</b> 109656	
630	315-630	315-630	1260-5040	472-4410	<b>LZMN3-4-VE630</b> 109657	
630	315-630	200-400	1260-5040	472-4410	<b>LZMN3-4-VE630/400</b> 109658	

标准包装：1件



## 高分断能力

70 kA

415 V 50/60 Hz

## 型号

订货号

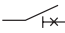
**LZMS3-VE400**

109653

**LZMS3-VE630**

109654

## 备注

符合IEC/EN 60947-2,  满足ROHS环保标准

过载保护值 $I_r$ 可调

- $I_n$ 的倍数:0.5, 0.55, 0.6, 0.65, 0.7, 0.75, 0.8, 0.85, 0.9, 0.925, 0.95, 0.975, 1(出厂设置值0.8)

中性极过载保护值 $I_r$ 的设置与三相极 $I_r$ 的设置一致。

## 高分断能力

70 kA

415 V 50/60 Hz

## 型号

订货号

**LZMS3-4-VE400**

109659

**LZMS3-4-VE400/250**

109660

**LZMS3-4-E630**

109661

**LZMS3-4-VE630/400**

109662

具有电流有效值测量和“热记忆”功能

延迟时间 $t_r$ 可调, 以消除电流峰值

- 2, 4, 6, 8, 10, 14, 17, 20 s, OFF(无过载保护)

在 $6 \times I_r$ 时(出厂设置10 s)—LZM...3-4-VE630: 2-4s, 在 $6 \times I_r$ 时, 或OFF

(无过载保护)

短路延时保护值 $I_{sd}$ 可调

- $I_r$ 的倍数:2, 3, 4, 5, 6, 7, 8, 9, 10(出厂设置值6)

特殊:

—LZM 3-VE630:  $1.5-7 \times I_r$ (出厂设置值 $6 \times I_r$ )—LZM 3-4-VE630:  $1.5-7 \times I_r$ (出厂设置值 $6 \times I_r$ )延迟时间 $t_{sd}$ 可调

调节:0, 20, 60, 100, 200, 300, 500, 750

1000ms(出厂设置值0 ms)

短路瞬时保护值 $I_i$ 可调

- LZM...3-VE400:

 $I_n$ 的倍数:2, 3, 4, 5, 6, 7, 8, 9, 11(出厂设置值6)

- LZM3...VE630:

 $I_n$ 的倍数:2, 3, 4, 5, 6, 7, 8(出厂设置值6)

- LZM...3-4-VE400

 $I_n$ 的倍数:2, 3, 4, 5, 6, 7, 8, 9, 11(出厂设置值6)

- LZM...3-4-VE630

 $I_n$ 的倍数:2, 3, 4, 5, 6, 7, 8(出厂设置值6)

LZM...4-VE...

- 第4极100%过载保护和短路保护

LZM...4-VE./...

- 第4极60%过载保护和短路保护

 $I^2t$  可选OFF/ON

适配的接线端子:

- 螺钉接线端子(标配)
- 盒式接线端子(可选)3极:NZM3-XKC; 4极:NZM3-4-XKC
- 后部接线端子(可选)3极:NZM3-XKR; 4极:NZM3-4-XKR
- 其它端子请咨询

# 1.4

## 塑壳断路器LZM

### 3极, 4极

#### 隔离开关, 3极、4极

额定电流= 额定持续电流

短路保护 2位 I, 0;  
最大熔断器 不能远程脱扣  
特性

3位 I, +, 0;  
通过欠压和分励脱扣器  
可以远程脱扣

$I_n = I_c$   
A

A gL

**型号**  
订货号

**型号**  
订货号

**型号**  
订货号

**型号**  
订货号

3极

4极

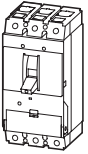
3极

4极

标配盒式接线端子



标配螺钉接线端子



63	125	<b>PN1-63</b> 259140	<b>PN1-4-63</b> 265999	<b>N1-63</b> 259143	<b>N1-4-63</b> 266002
100	125	<b>PN1-100</b> 259141	<b>PN1-4-100</b> 266000	<b>N1-100</b> 259144	<b>N1-4-100</b> 266003
125	125	<b>PN1-125</b> 259142	<b>PN1-4-125</b> 266001	<b>N1-125</b> 259145	<b>N1-4-125</b> 266004
160	160	<b>PN1-160</b> 281235	<b>PN1-4-160</b> 281253	<b>N1-160</b> 281236	<b>N1-4-160</b> 281254
160	250	<b>PN2-160</b> 266005	<b>PN2-4-160</b> 266011	<b>N2-160</b> 266008	<b>N2-4-160</b> 266014
200	250	<b>PN2-200</b> 266006	<b>PN2-4-200</b> 266012	<b>N2-200</b> 266009	<b>N2-4-200</b> 266015
250	250	<b>PN2-250</b> 266007	<b>PN2-4-250</b> 266013	<b>N2-250</b> 266010	<b>N2-4-250</b> 266016
400	630	<b>PN3-400</b> 266017	<b>PN3-4-400</b> 266021	<b>N3-400</b> 266019	<b>N3-4-400</b> 266023
630	630	<b>PN3-630</b> 266018	<b>PN3-4-630</b> 266022	<b>N3-630</b> 266020	<b>N3-4-630</b> 266024

**注:** 具有强制分断的主开关特性, 符合IEC/EN 60204和VDE 01130。隔离特性符合IEC/EN 60947-3和VDE 0660。意外接触防护, 符合IEC100。

N型隔离开关可以使用附加的电压脱扣器N2M... -XU, N2M... -XA和脱扣指示辅助触点(HIA)。N2..., N3...还可以配装N2M...XR...远程操作机构。

适配的接线端子:

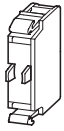
- 螺钉接线端子(为N2和PN2标配)  
3极: N2M1-XKS  
4极: N2M1-4-XKS
- 盒式接线端子(为N1和PN1标配)  
3极: N2M2-160-XKC; N2M2-250-XKC; N2M3-XKC  
4极: N2M2-4-160-XKC; N2M2-4-250-XKC; N2M3-4-XKC
- 后部接线端子(可选)  
3极: N2M1-XKR; N2M2-XKR; N2M3-XKR  
4极: N2M1-4-XKR; N2M2-4-XKR; N2M3-4-XKR
- 其它端子请咨询

**辅助触点**

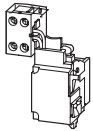
适用于  
3P4P

辅助触点: ⊕=通过强制分断  
而实现的安全功能，符合  
IEC/EN 60947-5-1  
N/O=常开 N/C=常闭

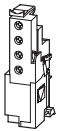
触点  
编号 型号  
订货号



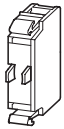
标准辅助触点(HIN) 分合状态取决于主触点的分合状态 用于脱扣指示和电气联锁功能					
LZM1, 2, 3 PN1, 2, 3 N1.2.3	配螺钉接线端	1 N/O	-	1.x3   1.x4	<b>M22-K10</b> 216376
	配螺钉接线端	-	1 N/C ⊕	1.x1   1.x2	<b>M22-K01</b> 216378
LZM1,2,3 PN1,2,3 N1,2,3	配弹簧接线端	1 N/O	1 N/C		<b>M22-CK11</b> 107940
	配弹簧接线端	1 N/O	-		<b>M22-CK20</b> 107898
		-	2 N/C		<b>M22-CK02</b> 107899



提前闭合辅助触点(HIV) 用于联锁和减负荷电路					
LZM 1 PN1 N1	开关左侧压接端子	2 N/O	-	3.13 3.23     3.14 3.24	<b>NZM1-XHIV</b> 259426



LZM2, 3 PN2, 3 N2, 3	开关左侧压接端子	2 N/O	-	3.13 3.23     3.14 3.24	<b>NZM2/3-XHIV</b> 259430
----------------------------	----------	-------	---	-------------------------------	------------------------------



脱扣指示辅助触点(HIA) 总体脱扣指示“+”，指示电压线圈、过载线圈或短路线圈脱扣					
LZM1, 2, 3 N1,2,3	配螺钉接线端	1 N/O	-	4.x4 	<b>M22-K10</b> 216376
		-	1 N/C ⊕	4.x1 	<b>M22-K01</b> 216378
LZM1, 2, 3 PN1, 2, 3 N1,2,3	配螺钉接线端	1 N/O	1 N/C		<b>M22-CK11</b> 107940
		2 N/O	-		<b>M22-CK20</b> 107898
		-	2 N/C		<b>M22-CK02</b> 107899

注：  
NZM1-XHIV, NZM2/3-HIV:  
• 不能配装欠压线圈NZM...-XU(C)...或分励线圈  
NZM...-XA(C)...  
• 在手动合闸时的提前闭合辅助触点的动作时间约：  
20 ms

**辅助触点的装配数目**

最大安装数目	LZM1	LZM2	LZM3
HIN标准辅助触点	1	2	3
HIA脱扣指示辅助触点	1	1	1
HIV提前闭合辅助触点	1	1	1

辅助触点M22-K10(K01)可用于HIN, HIA

# 1.5

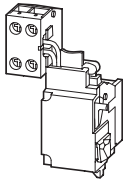
## 塑壳断路器LZM，隔离开关 欠压脱扣器

### 欠压脱扣器

适用于  
3P, 4P

额定控制电压  
 $U_s$   
V

型号  
订货号



无辅助触点

当控制电压降低到35–70%  $U_s$ 以下时，LZM断路器或N隔离开关将瞬时间。  
可以和急停开关配合使用，实现急停功能。

LZM1, N1



开关左侧  
有压接式端子

110 V...130 V 50/60 Hz

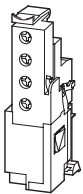
**NZM1-XU110-130AC**  
259440

208 V 240 V 50/60 Hz

**NZM1-XU208-240AC**  
259442

380V...440 V 50/60 Hz

**NZM1-XU380-440AC**  
259444



LZM2, N2  
LZM3, N3



-

110 V-30 V 50/60 Hz

**NZM2/3-XU110-130 AC**  
259497

208 V 240 V 50/60 Hz

**NZM2/3-XU208-240 AC**  
259499

380 V-440 V 50/60 Hz

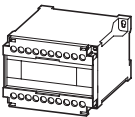
**NZM2/3-XU380-440AC**  
259501

### 欠压脱扣器，分断延时

适用于  
3P, 4P

型号  
订货号

备注



与独立的延时单元和特殊的脱扣装置组合使用。

延时单元

在0.06-16s之间出现的电压跌落，  
不会引起LZM断路器或N隔离开关的分断。

LZM1, 2, 3  
N1 .2. 3

**UVU-NZM**  
260154

50/60 Hz  
220 V -240V  
380 V -440V  
480 V -550V

DC/AC  
24 V

特殊的脱扣装置

与单独的延时单元配合使用

LZM1

**NZM1-XUVL**

N1

271607

LZM2,N2

**NZM2/3-XUV**

LZM3,N3

259527

- 延时设置范围在70 ms-4 s。  
当外接电容器时最长至16 s。
- 需要使用特殊脱扣装置。
- 不能同时配装NZM...XHIV...提前闭合辅助触点或NZM...XA...分励脱扣器。
- 延时单元单独安装(固定:导轨或螺钉)
- 如采用其它工作电压，需使用控制变压器

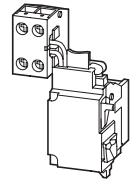
- 需要附加安装UVU-NZM延时单元。
- 不能同时配装NZM...XHIV...提前闭合辅助触点或NZM...XA...分励脱扣器。
- LZM1,2,3:在手动分/合闸时的提前闭合辅助触点的动作时间约:20 ms

**注:** 当欠压脱扣器失电时，能确保断路器不会分闸。  
欠压脱扣器不能与NZM...XHIV...提前闭合辅助触点或NZM...XA...分励脱扣器同时安装。  
另有其它交流和直流控制电压，请在需要时咨询  
标准包装:1件

**分励脱扣器**

无辅助触点

分励脱扣器受一个电压脉冲或一定的持续电压影响而动作



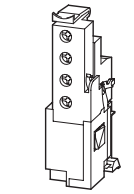
开关左侧  
有压接端子

适用于  
3P, 4P

额定控制电压  
 $U_s$   
V

型号  
订货号

额定控制电压 $U_s$ (V)	型号	订货号
110 V-130 V AC/DC	<b>NZM1-XA110-130AC/DC</b>	259724
208 V-250 V AC/DC	<b>NZM1-XA208-250AC/DC</b>	259726
380V-440 V AC/DC	<b>NZM1-XA380-440AC/DC</b>	259728



-

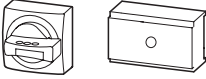
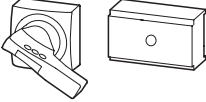
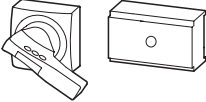
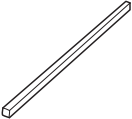
LZM2, N2  
LZM3, N3

110 V-130 V AC/DC  
208 V-250 V AC/DC  
380 V-440 V AC/DC

**NZM2/3-XA110-130AC/DC**  
259760  
**NZM2/3-XA208-250AC/DC**  
259763  
**NZM2/3-XA380-440AC/DC**  
259766

# 1.5 塑壳断路器LZM，隔离开关门联动旋转手柄

## 门联动旋转手柄

	适用于 3P, 4P	型号 订货号	备注	
标准, 黑/灰 	配有旋转驱动装置和连接部件 NZM...-XT(V)D(V)(R)型还必须另外配置延长杆。 另有NZM-XT...D...-60, NZM...-XT...D...-D可选 防护等级IP66/UL/CSA Type 4X			
	可锁定在手柄的OFF位置, 另配有门联锁装置。	LZM1, PN1, N1 LZM2, PN2, N2 LZM3, PN3, N3	<b>NZM1-XTVD</b> 260166 <b>NZM2-XTVD</b> 260168 <b>NZM3-XTVD</b> 260170	门联锁功能 <ul style="list-style-type: none"> <li>在锁定的ON和OFF位置不能取消联锁。</li> <li>如果ON位置没有锁定, 则可以从外部用螺丝刀取消联锁。</li> <li>柜门可以在OFF状态打开。</li> </ul>
	可在手柄和断路器上加锁可锁定在手柄的OFF位置上, 经改装, 也可锁定在ON位置上, 通过门联锁功能, 可在断路器的OFF位加锁。	LZM1, PN1, N1 LZM2, PN2, N2 LZM3, PN3, N3	<b>NZM1-XTVDV</b> 260172 <b>NZM2-XTVDV</b> 260174 <b>NZM3-XTVDV</b> 260176	<b>NZM...-XTVD(V)</b> <ul style="list-style-type: none"> <li>外部警示牌/标志牌可以卡装</li> </ul>
紧急停止: 红/黄 	可在手柄和断路器上加锁。可锁定在手柄的OFF位置上。通过门联锁功能, 可在断路器的OFF位置加锁。	LZM1, PN1, N1 LZM2, PN2, N2 LZM3, PN3, N3	<b>NZM1-XTVDVR</b> 260178 <b>NZM2-XTVDVR</b> 260180 <b>NZM3-XTVDVR</b> 260182	门联锁 <ul style="list-style-type: none"> <li>在锁定的OFF位置不能取消联锁。</li> <li>如果ON位置没有锁定, 则可以从外部用螺丝刀取消联锁。</li> <li>柜门可以在OFF状态打开。</li> </ul>
			<b>NZM...-XTVDVR</b> <ul style="list-style-type: none"> <li>外部警示牌/标志牌可以卡装。</li> </ul>	
	<b>延长杆</b>			
	最大安装深度: 400mm	LZM1, PN1, N1 LZM2, PN2, N2 LZM3, PN3, N3	<b>NZM1/2-XV4</b> 261232 <b>NZM3/4-XV4</b> 261234	可以切割成需要的长度
	最大安装深度: 600mm	LZM1, PN1, N1 LZM2, PN2, N2 LZM3, PN3, N3	<b>LZM1/2-XV6</b> 260191 <b>NZM3/4-XV6</b> 260193	

注: 即使断路器向左或向右90°平放后, 手柄仍可保持原始位置。  
标准包装: 1件

**(门联动)旋转手柄的机械连锁**

适用于 3P, 4P	型号 订货号	标准 包装	备注
	LZM1, PN1, N1 <b>NZM1-XMV</b> 281581	1件	断路器上旋转手柄或门联动旋转手柄需要另外订购。  不能配装平行联动机构、侧面操作机构、远程操作机构以及NZM4-XBR绝缘框。
	LZM2, PN2, N2 <b>NZM2-XMV</b> 281582	1件	不能配装UL/CSA认证的NA开关的旋转手柄和门联动旋转手柄。
	LZM3, PN3, N3 <b>NZM3-XMV</b> 281583	1件	单独订购缆绳。

**缆绳**

用于(门联动)旋转手柄的机械连锁

LZM1, PN1, N1 LZM2, PN2, N2 LZM3, PN3, N3	<b>NZM-XBZ225</b> 281585	1件	两台开关的中心距离分别是:
	<b>NZM-XBZ600</b> 281586	1件	• S=90-225 mm
	<b>NZM-XBZ1000</b> 281587	1件	• S=225-600 mm • S=600-1000 mm

**用于远程操作机构的机械连锁**

用于两台相同框架规格或与下一级框架之间的机械连锁。  
断路器相邻安装。

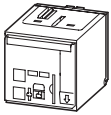
LZM2,N2 +LZM2,N2	<b>NZM2-XM VR</b> 104543	1件	型号含两台开关的连锁部件。
LZM2,N2 +LZM3,N3	<b>NZM2/3-X MVR</b> 104544		需同时配备远程操作机构。
LZM3,N3 +LZM3,N3	<b>NZM3-XM VR</b> 104545		不能配装旋转手柄, 门联动旋转手柄和提前闭合辅助触点。

用于两台相同框架规格或与下一级框架之间的机械连锁。  
当两台断路器上下叠装或分别安装于两台相邻的柜体内时, 需采用特别长的缆绳(见上...XBZ...).

LZM2,N2 +LZM2,N2	<b>NZM2-XMVRL</b> 104548	1件	型号含两台开关的连锁部件。
LZM2,N2 +LZM3,N3	<b>NZM2/3-XMVRL</b> 104549		需同时配备远程操作机构。
LZM3,N3 +LZM3,N3	<b>NZM3-XMVRL</b> 104550		不能配装旋转手柄, 门联动旋转手柄和提前闭合辅助触点。

# 1.5

## 塑壳断路器LZM，隔离开关 远程操作机构



### 远程操作机构

适用于 3P, 4P	额定控制电压 $U_s$ V	型号 订货号	标准 包装
---------------	----------------------	-----------	----------

对断路器和隔离开关进行远程操作  
通过2线和3线控制实现ON, OFF及复位。  
可以同步设置。可以手动就地操作。  
远程操作机构的O位可以挂最多3个挂锁(锁弓厚度:4-8 mm)

LZM2 L2	110-130V 50/60 Hz	<b>NZM2-XR110-130AC</b> 259830	1件
	208-240V 50/60 Hz	<b>NZM2-XR208-240AC</b> 259832	1件
	380-440V 50/60 Hz	<b>NZM2-XR380-440AC</b> 259834	1件
	110-130V 50/60 Hz	<b>NZM2-XRD110-130AC</b> 115390	1件
	208-240V 50/60 Hz	<b>NZM2-XRD208-240AC</b> 115391	1件
	380-440V 50/60 Hz	<b>NZM2-XRD380-440AC</b> 115392	1件
LZM3 L3	110-130V 50/60 Hz	<b>NZM3-XR110-130AC</b> 259848	1件
	208-240V 50/60 Hz	<b>NZM3-XR208-240AC</b> 259850	1件
	380-440V 50/60 Hz	<b>NZM3-XR380-440AC</b>	

**注:** 其它规格的控制电压请查询。

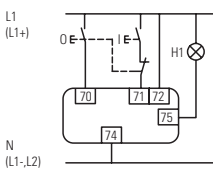
远程操作机构可以用于LZM断路器和N隔离开关，但不能用于PN隔离开关。

提供标准辅助触点(HIN)，用于检测开关位置。

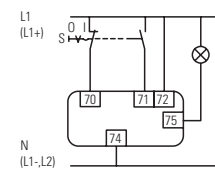
当在四极开关上安装NZM2-XR...和NZM3-XR...时，需要附加配置第四极护罩NZM2-XAVPR或NZM3-XAVPR。

NZM2-XRD...外形尺寸与NZM2-XR...相同，不可与机械联锁同时安装。

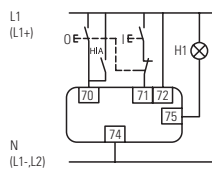
### 3-线控制



### 2-线控制



### 3-线控制，开关脱扣后自动复位到OFF位置



端子70/71:

安装注意:

在触点接通和分断过程中，将有100%电流流过!

RMQ系列的触点元件可用于

NZM2(3,4)-XR...远程操作机构。

端子75:

在盖板闭合但是未加锁时的准备触发信号。

AC-15: 400 V; 2 A

DC-13: 220 V; 0.2 A

### 分合闸的循环时间:

#### NZM2-XR



#### NZM3-XR



#### NZM4-XR



#### NZM2-XRD



注: 1)在24 V-30V DC时，为150-170 ms。

分合闸之间的等待时间为3s

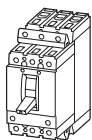
在分闸后的前3s内，如果接收到合闸信号，将被视为无效



### 插拔式单元

适用于	极数	型号	型号	备注
3P, 4P		订货号	订货号	
		(当随本体一起订货时)	(当单独订货时)	

完整的插拔式单元, 仅能与断路器组合



用于断路器LZM和隔离开关N			
LZM1	3极	<b>+NZM1-XSV</b> 109776	
LZM2 N2	3极	<b>+NZM2-XSV</b> 266697	
LZM2-4 N2-4	4极	<b>+NZM2-4-XSV</b> 266698	
LZM3	3极	<b>+NZM3-XSV</b>	
LZM3-4	4极	<b>+NZM3-4-XSV</b>	

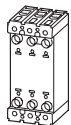
LZM1:  
 $I_{nmax}$ : 125A  
安装位置:  
垂直, 90°右, 90°左

LZM2:  
 $I_{nmax}$  于:  
• 20°C: 250 A  
• 40°C:  
230 A (LZM...2-...)  
250 A (LZM...2-E...)

安装位置:  
垂直, 90°右, 90°左

单独订购控制回路插头!

插拔底座部分



LZM1	3极		<b>NZM1-XSVS</b> 109777
LZM2 N2	3极		<b>NZM2-XSVS</b> 266699
LZM2-4 N2-4	4极		<b>NZM2-4-XSVS</b> 266700
LZM3	3极		<b>NZM3-XSVS</b> 168472
LZM3-4	4极		<b>NZM3-4-XSVS</b> 168473

控制回路插头

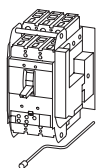


LZM2(-4) N2(-4)	用于辅助触点, 分励/欠压脱扣器		<b>NZM2-XSVHI</b> 266705
LZM2(-4) N2(-4)	用于远程操作机构		<b>NZM2-XSVR</b> 266706

### 带控制回路插头的抽屉式单元

用于断路器LZM和隔离开关N

完整的抽屉式单元仅能与断路器组合



LZM 3 N3	3极	<b>+NZM3-XAV</b> 266707	
LZM 3-4 N3-4	4极	<b>+NZM3-4-XAV</b> 266708	

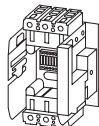
$I_{nmax}$  于:  
• 20°C: 605 A (LZM3),  
• 40°C: 550 A (LZM3),

安装位置:  
• LZM3: 垂直, 90°左  
连接, 测试, 断开  
3种位置有机械指示。

另外可配置用于远程信号指示的辅助触点。每种位置有M22-(C)K01常闭触点或M22-(C)K10常开触点可供选择。可参考RMQ - Titan 系列的控制回路电器。

辅助开关(HIA, HIN, HIV)、欠压脱扣器和分励脱扣器至控制回路插头的接线都已经存在。

抽屉底座部分



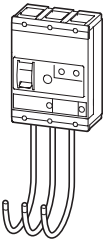
LZM 3 N3	3极		<b>NZM3-XAVS</b> 266711
LZM 3-4 N3-4	4极		<b>NZM3-4-XAVS</b> 266712

## 一体式漏电保护

适用于

型号  
订货号标准  
包装

备注

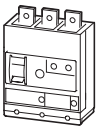


适用于三相和单相系统

脉动电流敏感

用于3极和4极断路器LZM 1(-4)和隔离开关N1(-4), 与控制电压有关,  
 $U_e=200-415V$  50/60 Hz, 安装于断路器(最大至125 A)的右侧。

额定故障电流 $I_{\Delta n} = 0.03A$	LZM 1 N1	3极	<b>NZM1-XFI30R</b> 104603	1件	利用XFI30R实现人身安全保护, 符合IEC/EN 60947-2 Annex B 和EN 61009-1(VDE 0664-20。)
	LZM 1-4 N1-4	4极	<b>NZM1-4-XFI30R</b> 104606	1件	
额定故障电流 $I_{\Delta n} = 0.3A$	LZM 1 N1	3极	<b>NZM1-XFI300R</b> 104604	1件	$I_{\Delta n} = 0.03 A$ :延时 $t_v$ 总是固定设置在10 ms 经黄灯(LED)指示报警: >30% $I_{\Delta n}$
	LZM 1-4 N1-4	4极	<b>NZM1-4-XFI300R</b> 104607	1件	
额定故障电流 $I_{\Delta n} = 0.03-0.1-0.3-0.5-1-3A$	LZM 1 N1	3极	<b>NZM1-XFIR</b> 104605	1件	用户可另外安装2个辅助触点, 来指示脱扣: 常开: M22-K01 常闭: M22-K10, 经扳动手柄来复位辅助触点状态)。
延迟时间 $t_r = 10-60-150-300-450ms$	LZM 1-4 N1-4	4极	<b>NZM1-4-XFIR</b> 104608	1件	
用于3极和4极断路器LZM 1(-4)和隔离开关N 1(-4), 与控制电压有关, $U_e=200-415 V$ 50/60 Hz, 安装于断路器(最大至100A)的底部。					
额定故障电流 $I_{\Delta n} = 0.03A$	LZM 1 N1	3极	<b>NZM1-XFI30U</b> 104609	1件	不能配装绝缘外壳。
	LZM 1-4 N1-4	4极	<b>NZM1-4-XFI30U</b> 104612	1件	NZM1-XFI...U不能配装分励或欠压脱扣器
额定故障电流 $I_{\Delta n} = 0.3A$	LZM 1 N1	3极	<b>NZM1-XFI300U</b> 104610	1件	
	LZM 1-4 N1-4	4极	<b>NZM1-4-XFI300U</b> 104613	1件	
额定故障电流 $I_{\Delta n} = 0.03-0.1-0.3-0.5-1-3A$	LZM 1 N1	3极	<b>NZM1-XFIU</b> 104611	1件	
延迟时间 $t_r = 10-60-150-300-450ms$	LZM 1-4 N1-4	4极	<b>NZM1-4-XFIU</b> 104614	1件	



脉动电流敏感

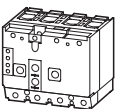
用于4极断路器LZM2-4和隔离开关N2-4, 与电源电压无关,  
 $U_e=280-690V$  50/60 Hz, 安装于断路器(最大至250 A)的底部。

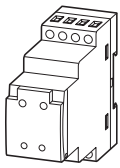
额定故障电流 $I_{\Delta n} = 0.03A$	LZM 2-4 N2-4	4极	<b>NZM2-4-XFI30</b> 292343	1件	利用XFI30实现人身安全保护, 符合IEC/EN 60947-2 Annex B 和EN 61009-1(VDE 0664-20) 内置辅助触点(1常开, 1常闭) 经复位按钮来复位。 不能配装插拔式单元或绝缘外壳。
额定故障电流 $I_{\Delta n} = 0.03-0.1-0.3-0.5-1-3A$	LZM 2-4 N2-4	4极	<b>NZM2-4-XFI</b> 292344	1件	
延迟时间 $t_r = 10-60-150-300-450ms$					

AC/DC型敏感(0-100 kHz)

用于4极断路器LZM2-4和隔离开关N2-4, 与电源电压无关,  
 $U_e=280-690 V$ 50/60 Hz, 安装于断路器(最大至250 A)的底部。

额定故障电流 $I_{\Delta n} = 0.03A$	LZM 2-4 N2-4	4极	<b>NZM2-4-XFIA30</b> 292345	1件	利用XFIA30实现人身安全保护, 符合IEC/EN 60947-2 Annex B 和EN 61009-1(VDE 0664-20)。 内置辅助触点(1常开, 1常闭), 经复位按钮来复位。 注意与频率有关的响应范围。 不能配装插拔式单元或绝缘外壳。
额定故障电流 $I_{\Delta n} = 0.1-0.3-0.5-1A$	LZM 2-4 N2-4	4极	<b>NZM2-4-XFIA</b> 292346	1件	
延迟时间 $t_r = 60-150-300-450ms$					





### 分体式漏电保护

适用于

型号  
订货号

标准  
包装

备注

(适用于LZM1, 2, 3, 分体式漏电保护功能由漏电继电器、环形互感器和欠压(分励)脱扣器共同配合来实现)

#### 漏电保护继电器

脉动电流敏感, 额定控制电压:  $U_s=230\text{ V AC}$  (50/60Hz)  
内置辅助触点(1 C/O)

额定故障电流 $I_{\Delta n}=0.03\text{A}$	<b>PFR-003</b> 285555	1件	-
额定故障电流 $I_{\Delta n}=0.3\text{A}$	<b>PFR-03</b> 285556	1件	-
额定故障电流 $I_{\Delta n}=0.03\text{-}5\text{A}$ 故障电流和延迟时间可调 通过红色的LED闪烁, 预警故障电流	<b>PFR-5</b> 285557	1件	可调节的故障电流: 0.03, 0.1, 0.3, 0.5, 1, 3, 5A 可调节的延迟时间 0.02, 0.1, 0.3, 0.5, 1, 3, 5A

### 环形互感器

额定工作电压: 690 V (50/60Hz)

最大适用电流

内径                      配电系统    电动机/电容

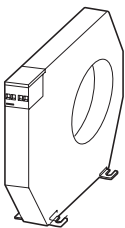
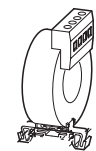
20mm	50A	50A	<b>PFR-W-20</b> 285558	1件
30mm	150A	100A	<b>PFR-W-30</b> 285559	1件
35mm	50A	100A	<b>PFR-W-35</b> 285600	1件
70mm	400A	200A	<b>PFR-W-70</b> 285601	1件
105mm	600A	2500A	<b>PFR-W-105</b> 285602	1件
140mm	1200A	630A	<b>PFR-W-140</b> 285603	1件
210mm	1800A	800A	<b>PFR-W-210</b> 285604	1件

包括导轨固定夹

标准配置固定螺钉

另外可选:  
用于DIN导轨安装的固定夹

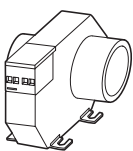
设计说明:  
选择电流互感器时, 其直径必须大于穿入导线的1.5倍。



### 磁芯护罩 (与环形互感器配合使用)

PFR-W-35	<b>PFR-WMA-35</b> 286001	1件
PFR-W-70	<b>PFR-WMA-70</b> 286002	1件
PFR-W-105	<b>PFR-WMA-105</b> 286003	1件
PFR-W-140	<b>PFR-WMA-140</b> 286004	1件
PFR-W-210	<b>PFR-WMA-210</b> 286005	1件

在具有高的突入电流( $>4 \times I_n$ )的负载电路中, 必须使用, 比如电动机和电容回路



### 固定夹

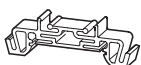
用于电流互感器在DIN导轨的安装

型号  
订货号

标准  
包装

备注

	<b>PFR-WC</b> 286006	1件	1套=2件
--	-------------------------	----	-------



# 1.6

## 塑壳断路器LZM 技术数据

### 断路器

额定持续电流:160 A

LZMB1 LZMC1 LZMN1 LZMS1

		额定持续电流:160 A			
		LZMB1	LZMC1	LZMN1	LZMS1
额定冲击耐受电压 $U_{imp}$					
主触头	V	6000	6000	6000	6000
辅助触点	V	6000	6000	6000	6000
额定工作电压	$U_e$ V AC	690	690	690	690
	V DC	-	-	500	500
过压类别/污染等级		III/3	III/	III/3	III/3
额定绝缘电压	$U_i$ V	690	690	690	690
适用于IT电网	V	525	690	690	690

### 通断能力

额定持续电流:160 A

LZMB1 LZMC1 LZMN1 LZMS1

		额定持续电流:160 A				
		LZMB1	LZMC1	LZMN1	LZMS1	
额定短路接通能力						
	240 V 50/60 Hz	$I_{cm}$ kA	63	121	187	220
	400/415 V 50/60 Hz	$I_{cm}$ kA	53	76	105	220
	440 V 50/60 Hz	$I_{cm}$ kA	53	63	74	74
	525 V 50/60 Hz	$I_{cm}$ kA	30	24	40	40
	690 V 50/60 Hz	$I_{cm}$ kA	-	14	17	17
额定短路接通能力 $I_{cu}$ 符合IEC/EN 60947, 操作顺序O-t-CO						
	240 V 50/60 Hz	$I_{cu}$ kA	30	55	85	90
	400/415 V 50/60 Hz	$I_{cu}$ kA	25	36	50	70
	440 V 50/60 Hz	$I_{cu}$ kA	25	30	35	35
	525 V 50/60 Hz	$I_{cu}$ kA	15	12	20	20
	690 V 50/60 Hz	$I_{cu}$ kA	-	8	10	10
额定运行短路接通能力 $I_{cs}$ 符合IEC/EN 60947, 操作顺序O-t-CO-t-CO						
	240 V 50/60 Hz	$I_{cs}$ kA	30	55	85	90
	400/415 V 50/60 Hz	$I_{cs}$ kA	25	36	50	50
	440 V 50/60 Hz	$I_{cs}$ kA	18.5	22.5	35	35
	525 V 50/60 Hz	$I_{cs}$ kA	-	6	10	10
	690 V 50/60 Hz	$I_{cs}$ kA	-	4	7.5	7.5
应用类别, 符合IEC/EN 60947-2			A	A	A	A
额定短时耐受电压						
$t=0.3$ s		$I_{Dw}$ kA	-	-	-	-
$t=1$ s		$I_{Dw}$ kA	-	-	-	-
额定接通和分断能力						
额定工作电流						
AC-1	400/415 V 50/60 Hz	$I_e$ A	160	160	160	160
	690 V 50/60 Hz	$I_e$ A	160	160	160	160
AC-3	400/415 V 50/60 Hz	$I_e$ A	160	160	160	160
	690 V 50/60 Hz	$I_e$ A	160	160	160	160
机械寿命(其中50%的脱扣由分励和欠压脱扣器实现)			次数	20000	20000	20000
最大操作频率			Ops/h	120	120	120
电气寿命, 符合IEC/EN 60947-4-1 B部分						
AC-1	400/415 V 50/60 Hz	次数	10000	7500	10000	10000
	690 V 50/60 Hz	次数	-	5000	7500	7500
AC-3	400/415 V 50/60 Hz	次数	7500	-	7500	7500
	690 V 50/60 Hz	次数	-	-	5000	5000
每相电流热损耗, 在 $I_e$ 时		W	16.7	16.7	16.7	16.7
短路分断动作总延时		ms	<10	<10	<10	<10

额定持续电流:250 A				额定持续电流:630 A		
LZMB2	LZMC2	LZMN2	LZMS2	LZMC3	LZMN3	LZMS3
8000	8000	8000	8000	8000	8000	8000
6000	6000	6000	6000	6000	6000	6000
690	690	690	690	690	690	690
-	-	750	750	-	-	-
III/3	/3	III/3	III/3	III/3	III/3	III/3
1000	1000	1000	1000	1000	1000	1000
525	690	690	690	690	690	690

额定持续电流:250 A				额定持续电流:630 A		
LZMB2	LZMC2	LZMN2	LZMS2	LZMC3	LZMN3	LZMS3
63	121	187	220	120	187	220
53	76	105	220	76	105	220
53	63	74	143	53	74	143
-	24	53	84	24	53	84
-	9	40	40	9	40	40
30	55	85	100	55	85	100
25	36	50	70	36	50	70
25	30	35	65	30	35	65
15	12	25	36	12	25	36
-	8	20	20	8	20	25
30	55	85	100	55	85	100
25	36	50	70	36	50	70
18.5	22.5	35	65	22.5	35	65
-	9	25	36	9	13	18
-	4	5	5	4	5	6
A	A	A	A	A	A	A
-	-	1.9	1.9	3.3	3.3	3.3
-	-	1.9	1.9	3.3	3.3	3.3

250	250	250	250	630	630	630
250	250	250	250	630	630	630
250	250	250	250	630	630	630
250	250	250	250	630	630	630
20000	20000	20000	20000	15000	15000	15000
120	120	120	120	60	60	60
10000	7500	7500	10000	5000	5000	5000
-	5000	5000	7500	3000	3000	3000
6500	-	6500	6500	-	2000	2000
-	5000	5000	5000	-	2000	2000
19	19	19	19	40	40	40
<10	<10	<10	<10	<10	<10	<10

## 隔离开关

		PN1/N1 160A max.		PN2/N2 250A max.		PN3/N3 630A max.	
额定冲击耐受电压 $U_{imp}$							
主触点		V	6000	8000	8000		
辅助触点		V	6000	6000	6000		
额定工作电压		$U_e$	V AC	690	690	690	
最大额定持续电流							
IEC/EN 61131-3		$I_u$	A	160	250	630	
过压种类/污染等级				III/3	III/3	III/3	
额定绝缘电压		$U_e$	V AC	690	1000	1000	
<b>通断能力</b>							
额定短路接通能力		$I_{cm}$	kA	2.8	5.5	25	
额定短路耐受电流							
	$t=0.3\text{ s}$	$I_{cw}$	kA	2	3.5 <sup>1)</sup>	12	
	$t=1\text{ s}$	$I_{cw}$	kA	2	3.5 <sup>1)</sup>	12	
额定条件短路电流							
带后备熔断器		A gG/gL	125 PN1(N1)-160:160	250	630		
	400/415 V	KA	100	100	100		
	690V	KA	100	100	80		
带下级熔断器		A gG/gL	125 PN1(N1)-160:160	250	630		
	400/415 V	KA	100	100	100		
	690V	KA	10	100	100		
额定接通和分断能力							
额定工作电流， AC-22/23 A		415 V	$I_e$	A	160	250	630
	690V	$I_e$	A	160	250	630	
机械寿命		通断次数		20000	20000	15000	
最大分/合操作频率		Ops/h		120	120	60	
电气寿命，符合IEC/EN 60947-4-1 B部分							
AC-1		400/415 V	通断次数	10000	10000	5000	
	690V	通断次数	7500	7500	3000		
AC-3		400/415 V	通断次数	7500	7500	3000	
	690V	通断次数	5000	5000 <sup>3)</sup>	2000		
在 $I_u$ <sup>2)</sup> 时每相热损耗		W		8	16	40	

- 注：  
 1) PN2/N2装配剩余电流脱扣器N2M2-4-XFI...时，额定短时耐受电流 $I_{cw}=1.5\text{ kA}$   
 2) 每相电流热损耗参照额定框架电流  
 3) 690 V: 最大160 kW

## 在不同环境温度下允许的负载（降容）

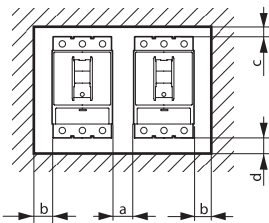
		LZM1, PN1, N1		LZM2, PN2, N2 250A			LZM3, PN3, N3 630A		
		125A	160A	无	有XSV TM	E	无	有XAV	
敞开	20°C	%	100	100	100	100	100	96	
	30°C	%	100	100	100	97	100	92	
	40°C	%	100	100	100	92	100	87	
	50°C	%	100	95	100	87	94	83	
	60°C	%	86	90	90	81	88	90	78
	65°C	%	83	85	85	78	84	85	75
	70°C	%	79	80	80	75	81	80	73

- 注：  
 XSV=插拔式单元  
 XAV=抽屉式单元  
 TM=热磁式  
 E=电子式

漏电保护继电器

			PFR-003	PFR-03	PFR-5
<b>电气数据</b>					
符合标准			IEC/EN 60947-2, IEC755, IEC 1008, IEC 1009		
敏感度			脉动电流敏感, A型		
额定控制电压	$U_s$	V AC	230±20%(50/60 Hz)		
电动机功率	$P_e$	W	3	3	3
额定故障电流	$I_{\Delta n}$	mA	0.3	0.03	0.03,0.1,0.3,0.5,1,3,5
延迟时间	$t_v$	s	0.02(瞬时)	0.02(瞬时)	0.02,0.1,0.3,0.5,1,3,5
继电器触点			内置一个转换触点		
继电器触点的额定电压			V AC/DC 250/100		
继电器触点的额定电流			A 6		
故障电流报警			Hz -		
			0.5=25%–50% $I_{\Delta n}$ 1=50%–75% $I_{\Delta n}$ 2=75%–100% $I_{\Delta n}$		
<b>机械数据</b>					
产品深度	mm		45	45	45
产品宽度	mm		85	85	85
产品高度	mm		45	45	45
安装方式			卡装于导轨, 符合DIN 46277, IEC/EN 60715		
接线端子顶部和底部			盒式接线端子		
接线端子保护			手指和手背接触防护, 符合BGV A2, VDE 106 part 100		
接线能力	mm <sup>2</sup>		硬线2 x 0.75–2.5, 带金属端套的软线2 x 0.75–1.5		
密封			-		
			-		
			有		

开关最小安装间隙



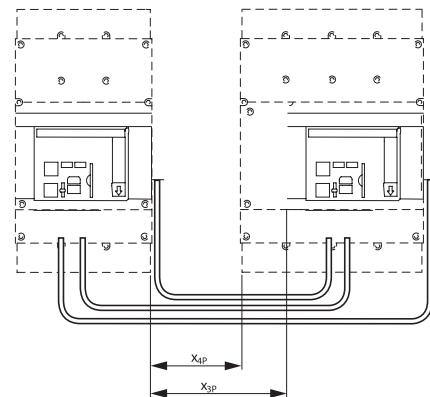
在两台相邻安装的开关之间的最小间隙, 单位: mm

	LZM1	LZM2	LZM3	LZM4
<b>LZM1</b>	0	5	5	15
<b>LZM2</b>	5	5	5	15
<b>LZM3</b>	5	5	5	15

在开关和其它部件之间的最小间隙, 单位: mm

	b		c		d	
	≤690V	1000V	≤690V	1000V	≤690V	1000V
<b>LZM1</b>	0	-	60	-	0	-
<b>LZM2</b>	5	5	35	35	35	35
<b>LZM3</b>	5	5	60	60	60	60

用于远程操作机构的机械连锁



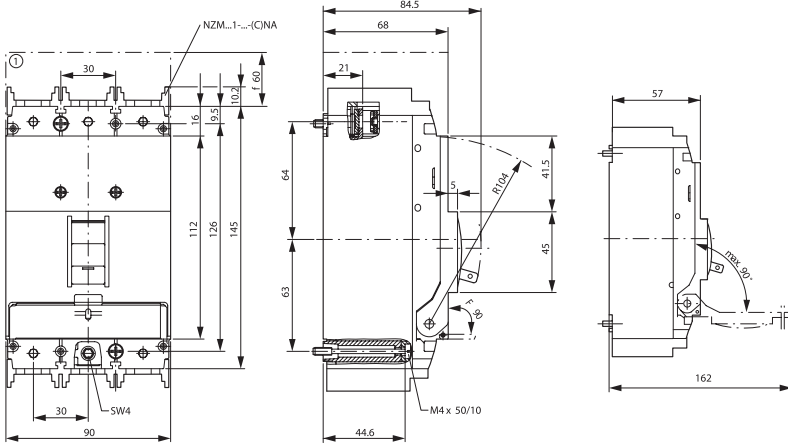
机械连锁, XMVR(相邻安装)

NZM...-XMVR						
最大开关间距		LZ M2		LZM3		
		3极	4极	3极	4极	
LZM2	3/4极	130	96	-	-	
LZM3	3/4极	95	50	135	90	

# 1.7 塑壳断路器LZM, 隔离开关 尺寸

## 断路器, 隔离开关, 3-极

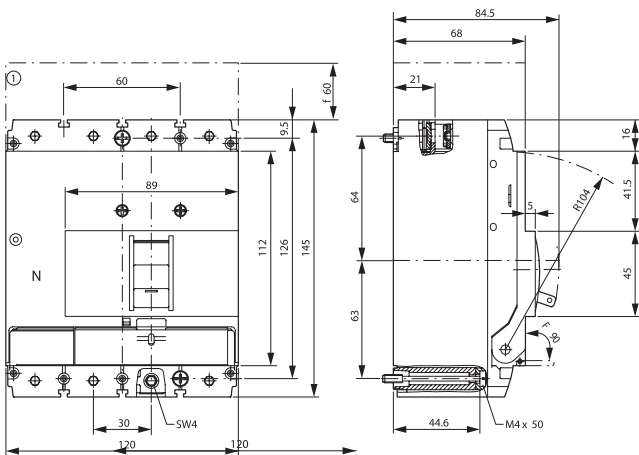
LZMB1, LZMCI, LZMN1, LZMS1, PN1.N



① 排气区, 与其它部件的最小间距为 $\geq 60$ mm

## 断路器, 隔离开关, 4-极

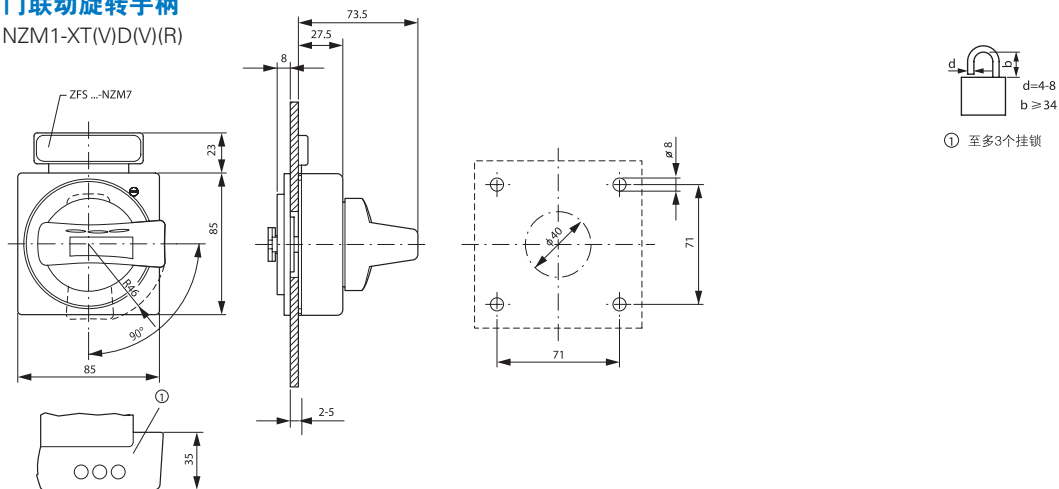
LZMB1-4, LZMC1-4, LZMN1-4, LZMS1-4, PN1-4, N1-4



① 排气区, 与其它部件的最小间距为 $\geq 60$ mm

## 门联动旋转手柄

NZM1-XT(V)D(V)(R)

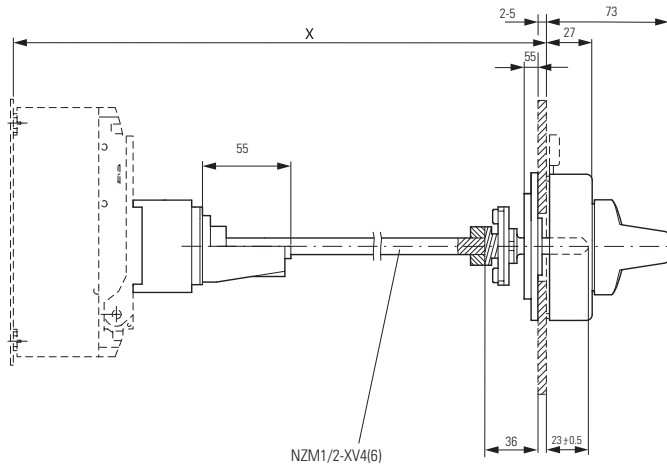
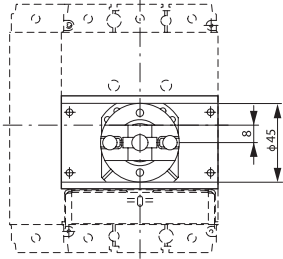


① 至多3个挂锁



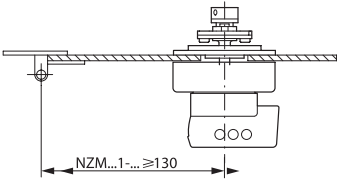
门联动旋转手柄, 带延长杆

NZM1-XT(V)D(V)(R)  
NZM1/2-XV4(6)



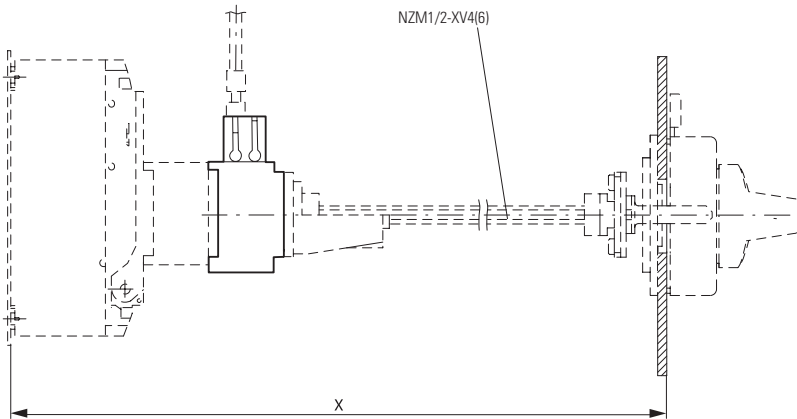
	x
NZM1/2-XV4	210-400
NZM1/2-XV6	400-600

门联动手柄离门轴的最小间距



机械联锁

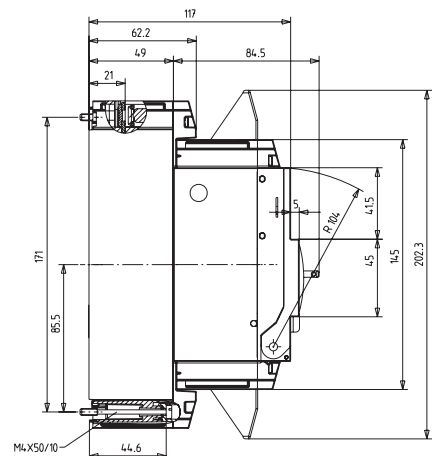
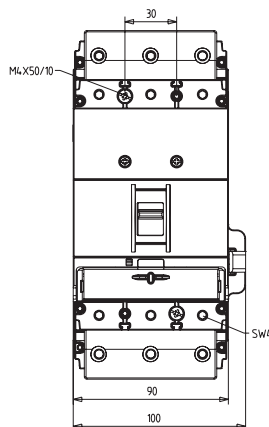
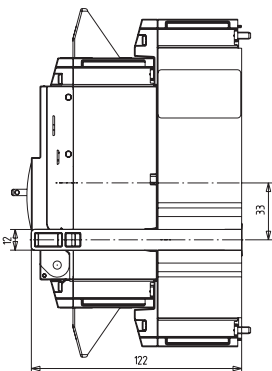
NZM1-XMV带NZM1-XT(V)D(V)(R)



	x
NZM1/2-XV4	245-400
NZM1/2-XV6	400-600

插拔式单元

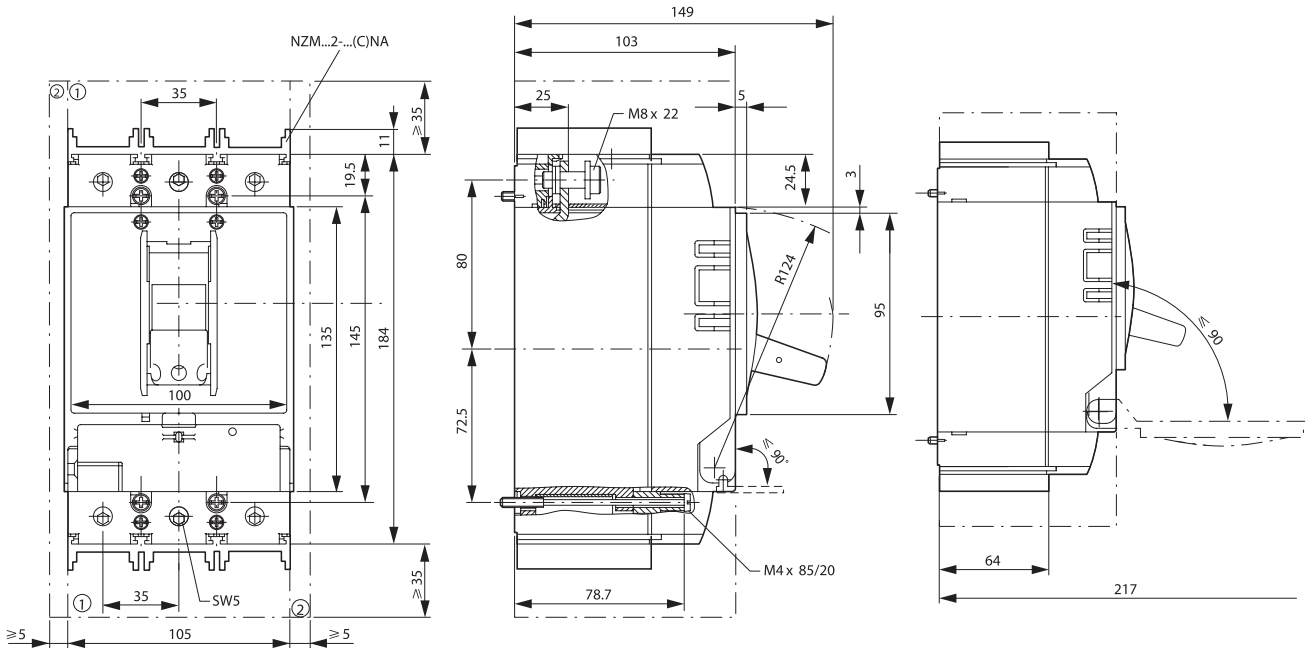
+NZM1-XSV



# 1.7 塑壳断路器LZM, 隔离开关 尺寸

## 断路器, 隔离开关, 3-极

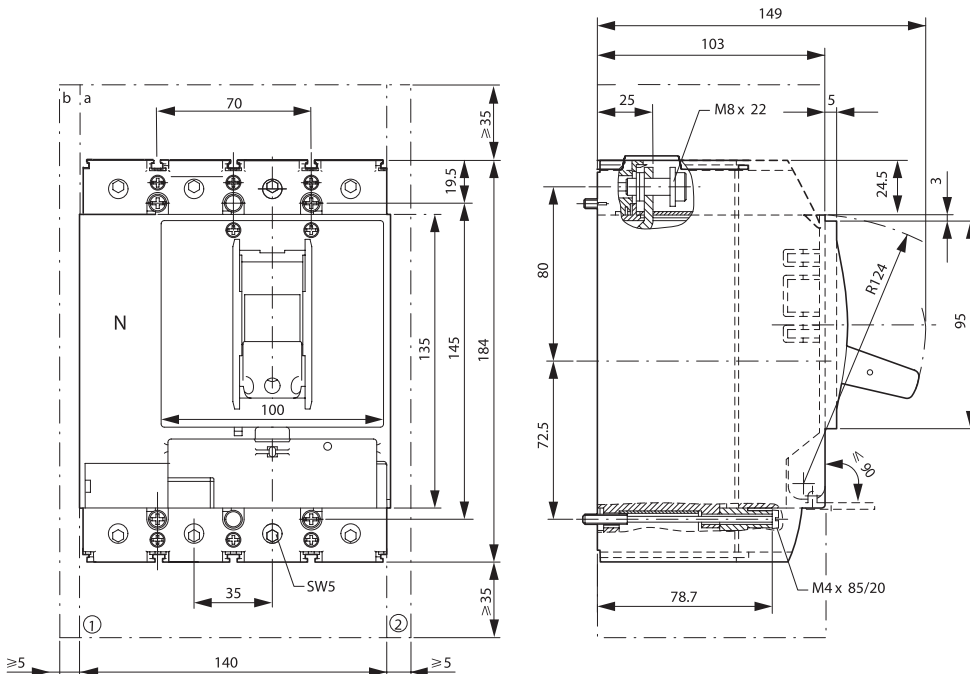
LZMB2, LZMC2, LZMN2, LZMS2, PN2, N2



- ① 排气区, 与其它部件的最小间距  $\geq 35$  mm
- ② 与相邻部件的间距  $\geq 5$  mm

## 断路器, 隔离开关, 4-极

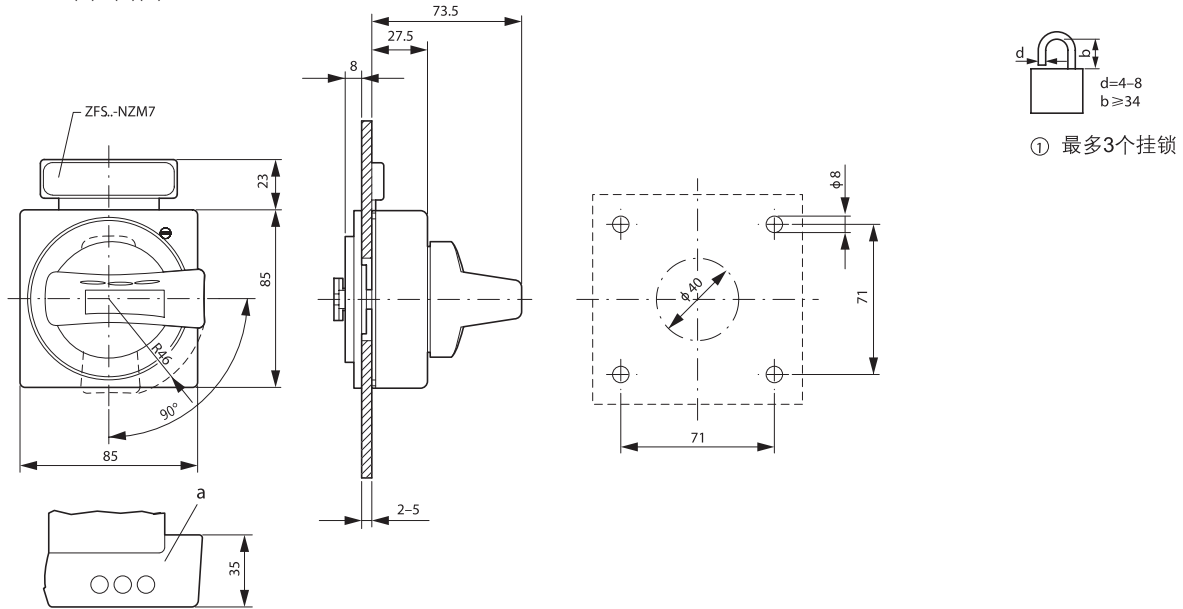
LZMB2-4, LZMC2-4, LZMS2-4, PN2-4, N2-4



- ① 排气区, 与其它部件的最小间距  $\geq 35$  mm
- ② 与相邻部件的间距  $\geq 5$  mm

门联动旋转手柄

NZM2-XT(V)D(V)(R)

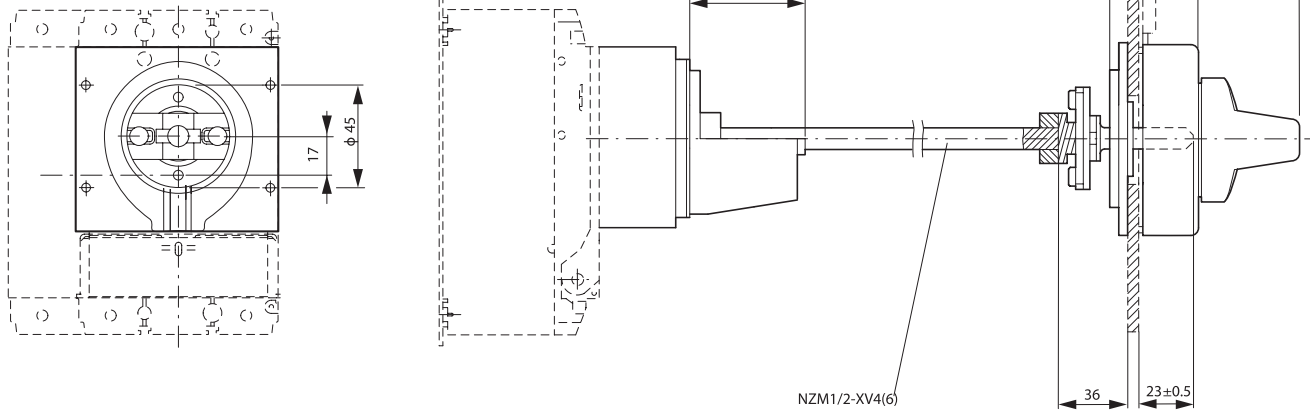


门联动旋转手柄, 带延长杆

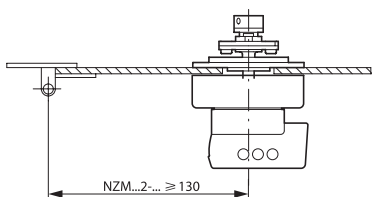
NZM2-XT(V)D(V)(R)

NZM 1/2-XV4(6)

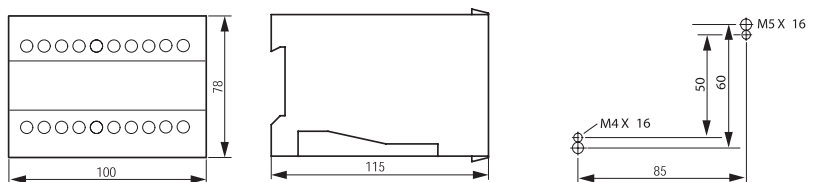
	x
NZM 1/2-XV4	245-400
NZM 1/2-XV6	400-600



门联动旋转手柄离门轴的最小间距



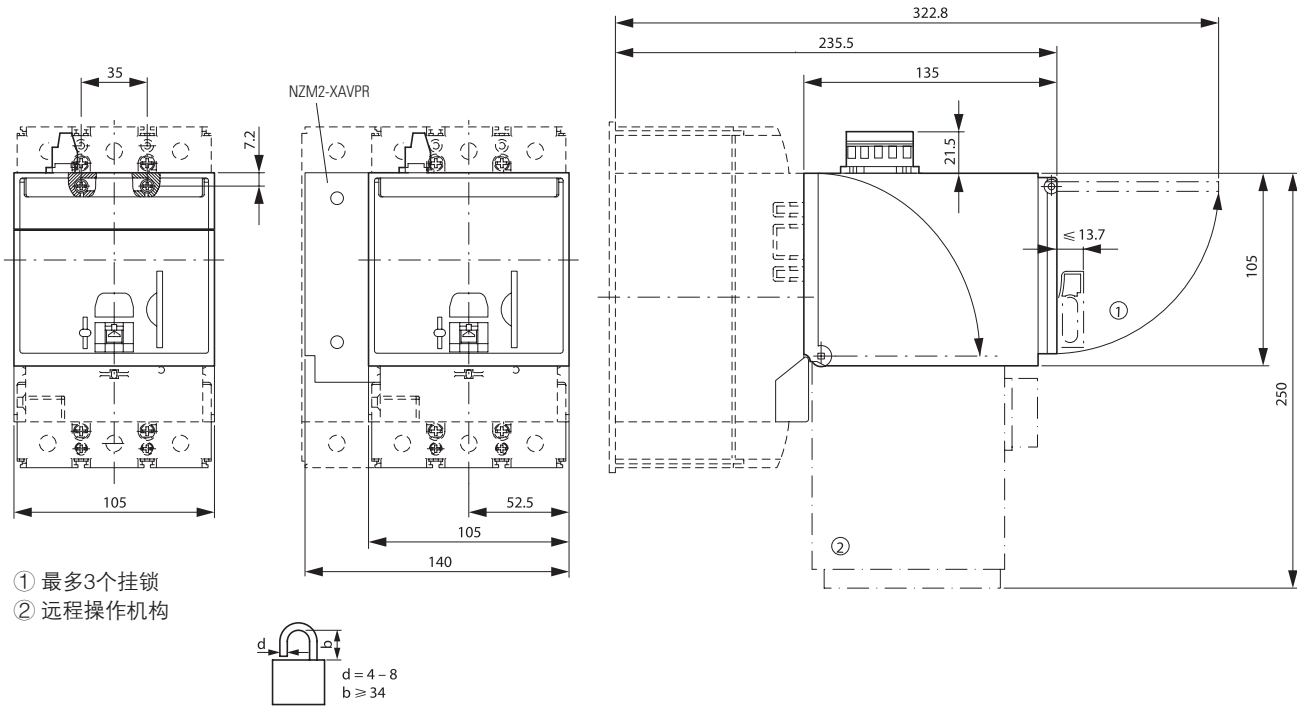
电容单元  
NZM-XCM



# 1.7 塑壳断路器LZM, 隔离开关 尺寸

## 远程操作机构

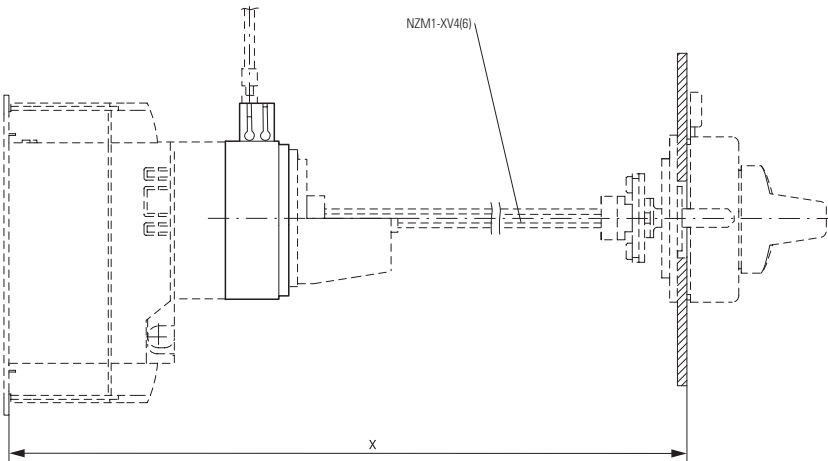
NZM2-XR...



## 机械联锁

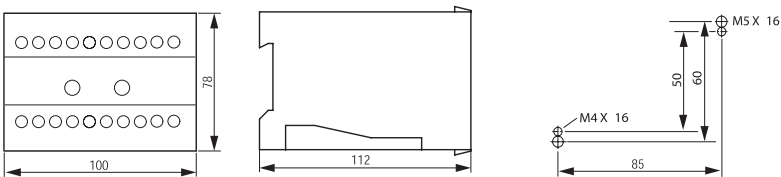
NZM2-XMV带NZM2-XT(V)(D)(V)(R)

	x
NZM1/2-XV4	280 - 400
NZM1/2-XV6	400 - 600

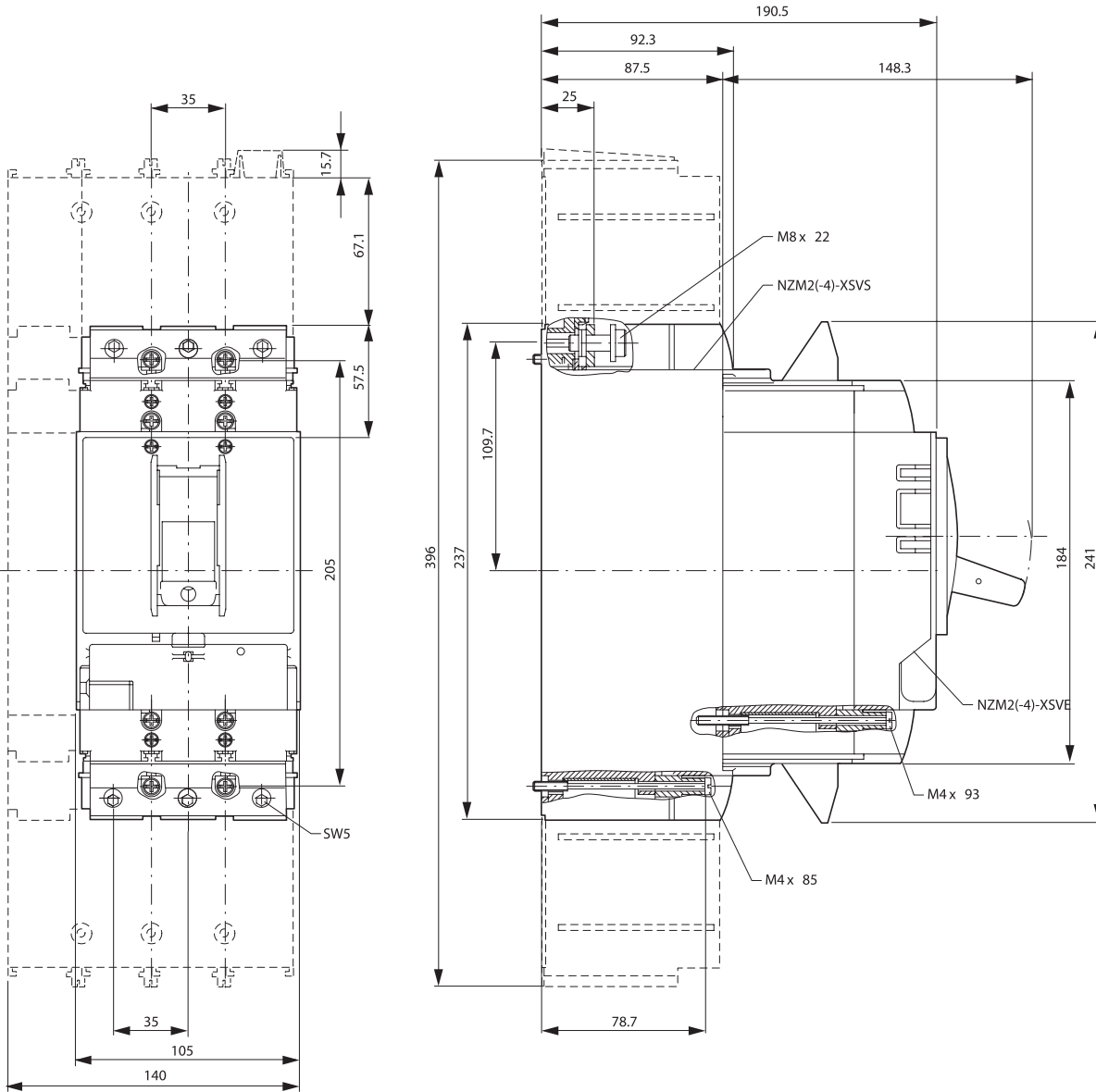


## 欠压脱扣器, 延时型

UVU-NZM



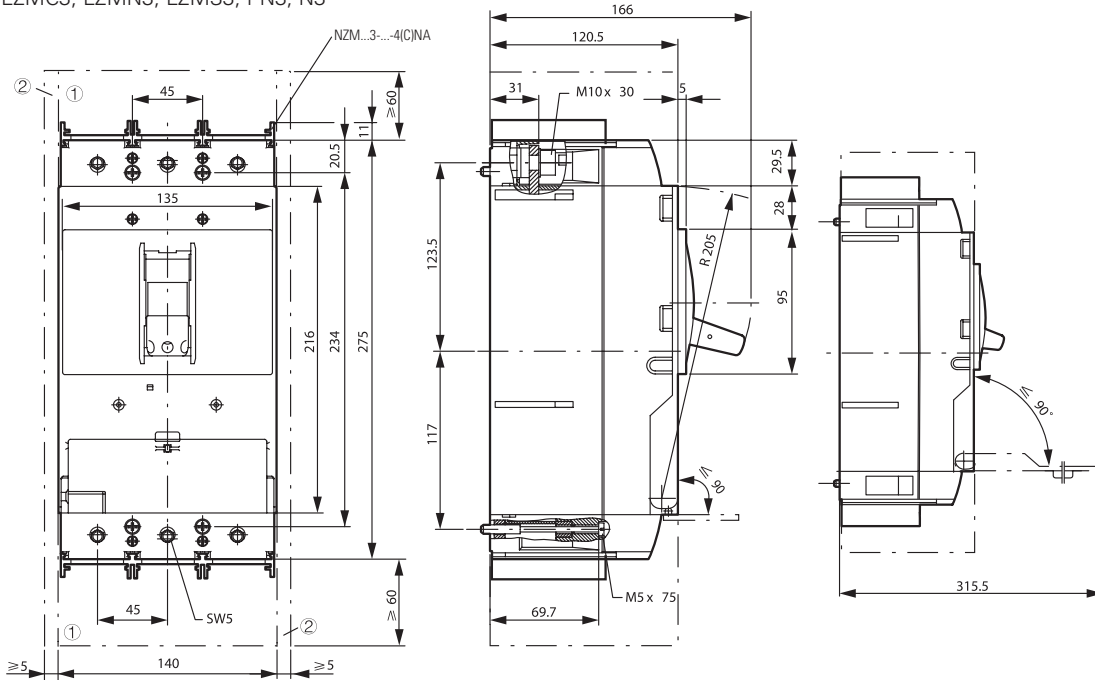
插拔式单元  
+NZM2(-4)-XSV



# 1.7 塑壳断路器LZM, 隔离开关 尺寸

## 断路器, 隔离开关, 3-极

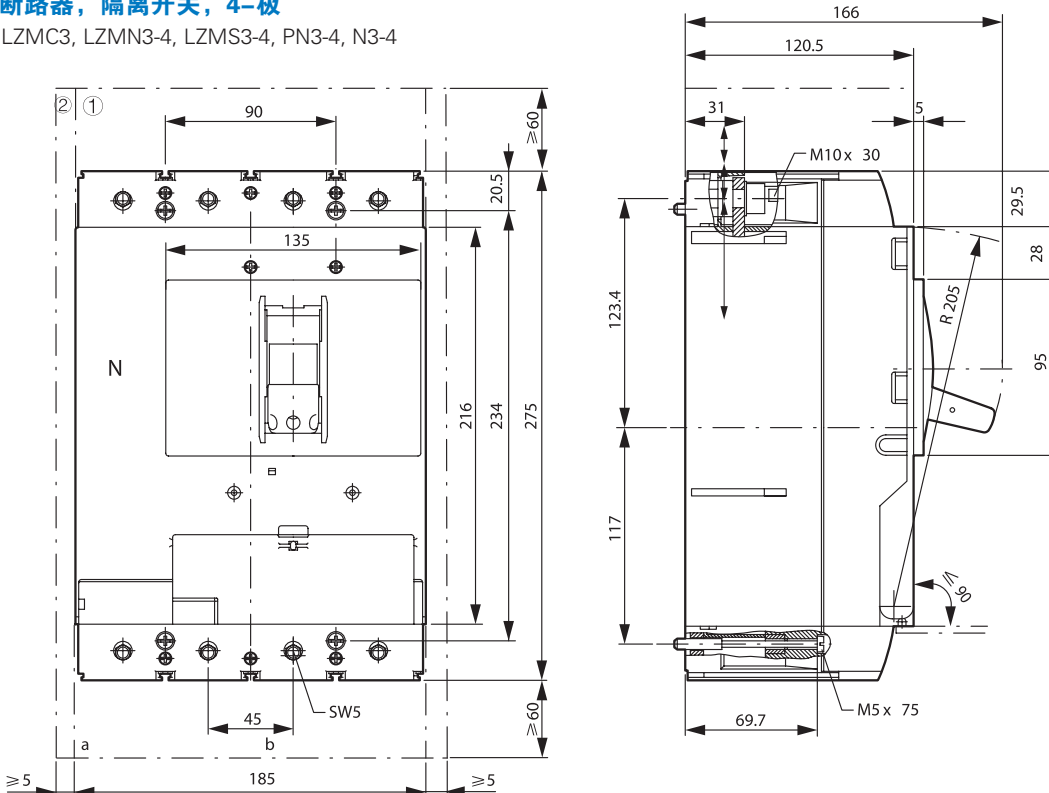
LZMC3, LZMN3, LZMS3, PN3, N3



- ① 排气区, 与其它部件的最小间距  $\geq 35$  mm
- ② 与相邻部件的间距  $\geq 5$  mm

## 断路器, 隔离开关, 4-极

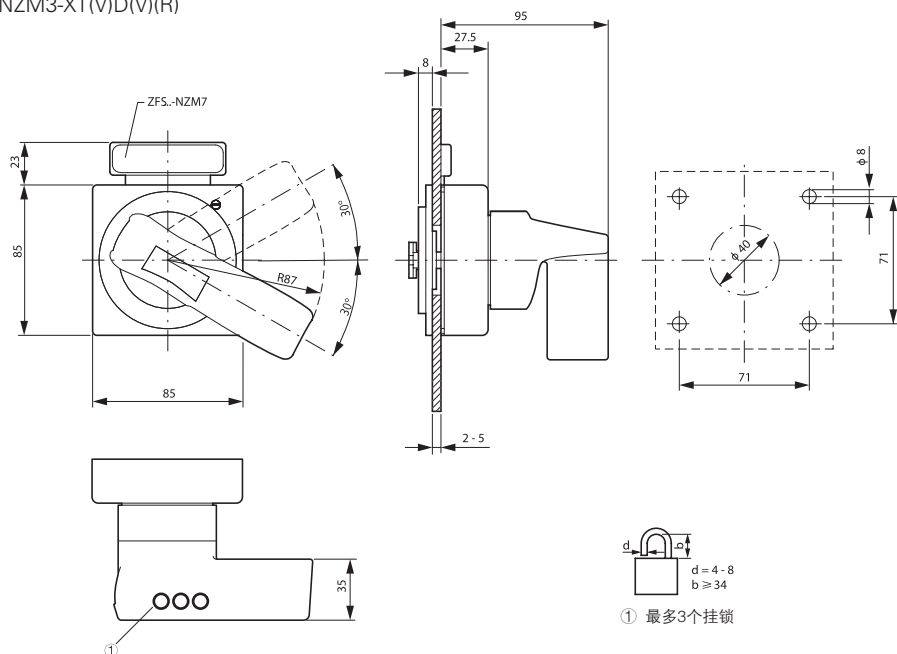
LZMC3, LZMN3-4, LZMS3-4, PN3-4, N3-4



- ① 排气区, 与其它部件的最小间距  $\geq 35$  mm
- ② 与相邻部件的间距  $\geq 5$  mm

门联动旋转手柄

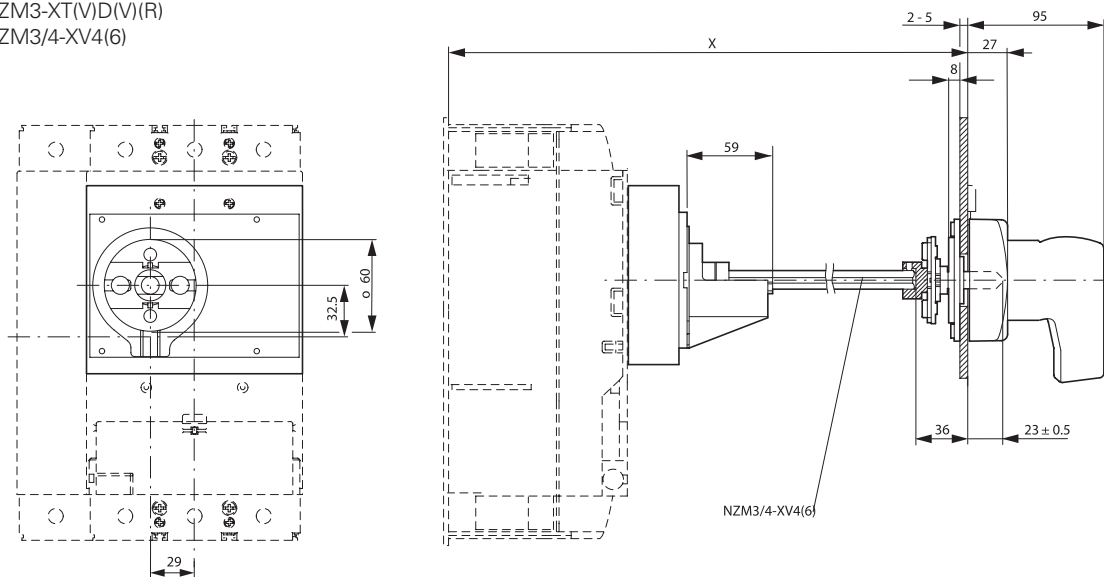
NZM3-XT(V)D(V)(R)



门联动旋转手柄, 带延长杆

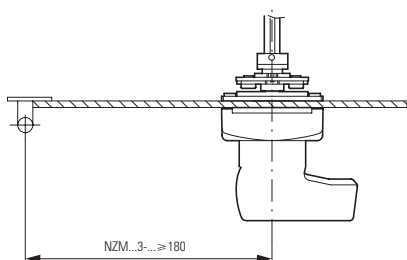
NZM3-XT(V)D(V)(R)

NZM3/4-XV4(6)



	X
NZM3/4-XV4	270-400
NZM3/4-XV6	400-400

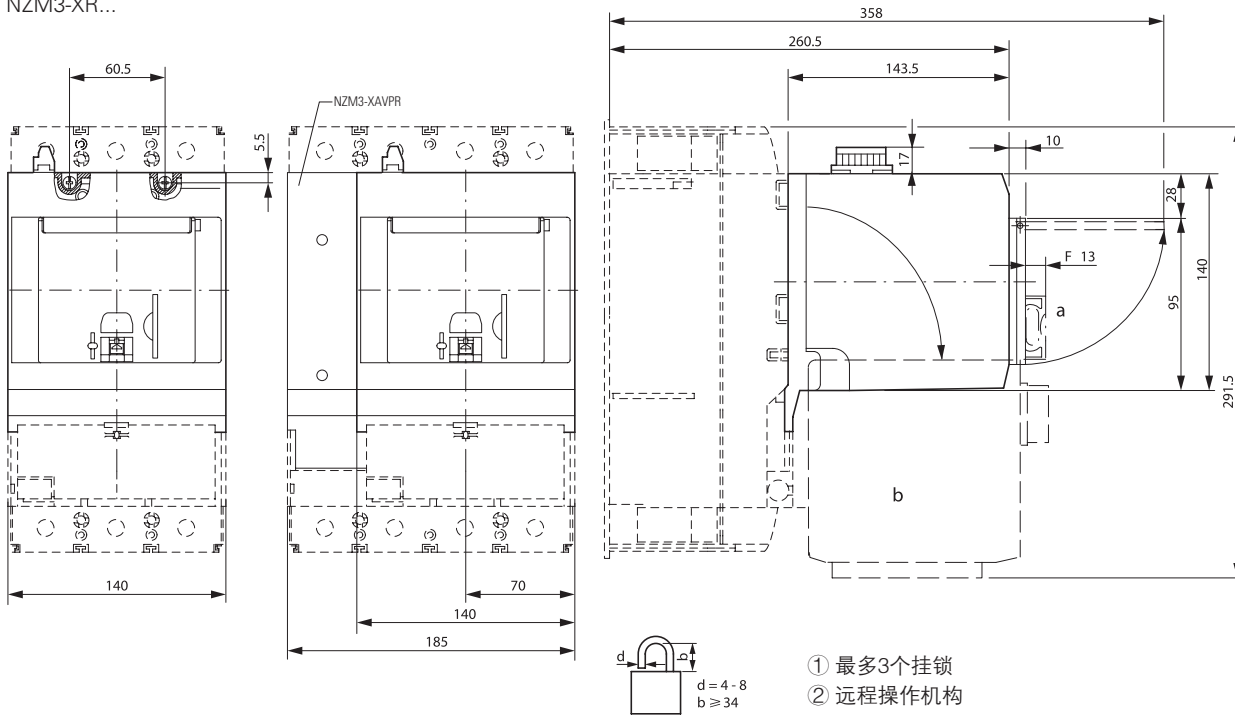
门联动旋转手柄离门轴的最小间距



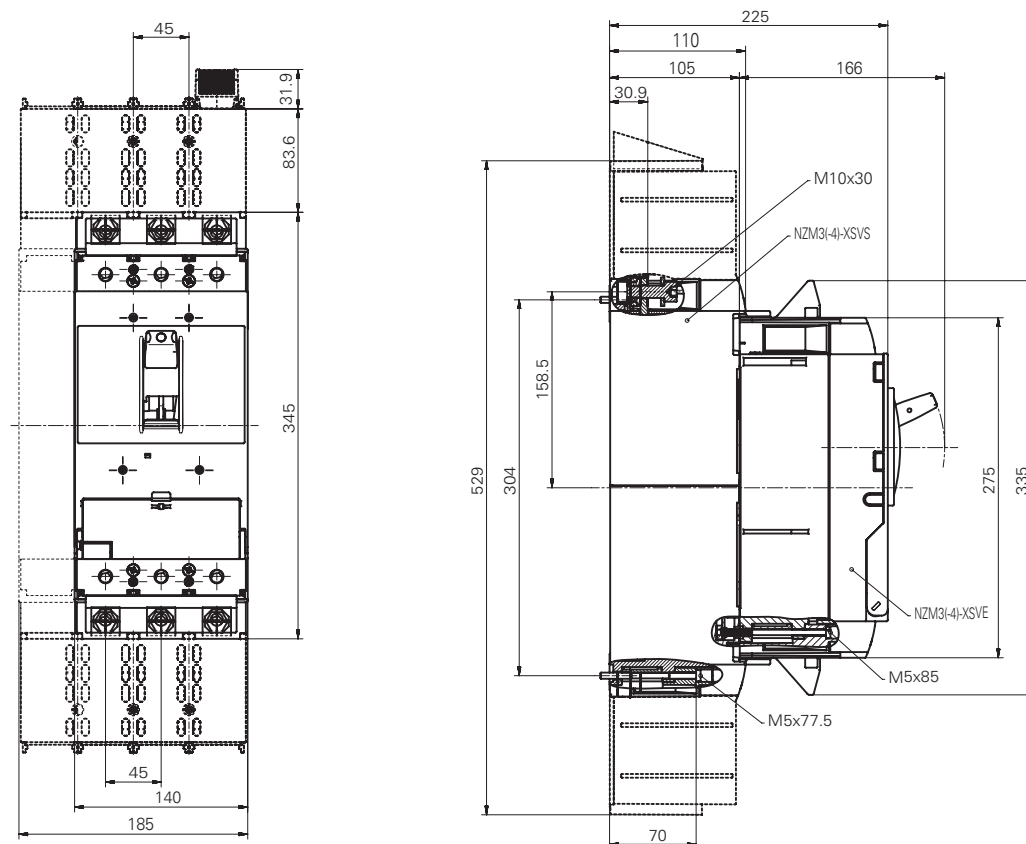
# 1.7 塑壳断路器LZM, 隔离开关 尺寸

## 远程操作机构

NZM3-XR...



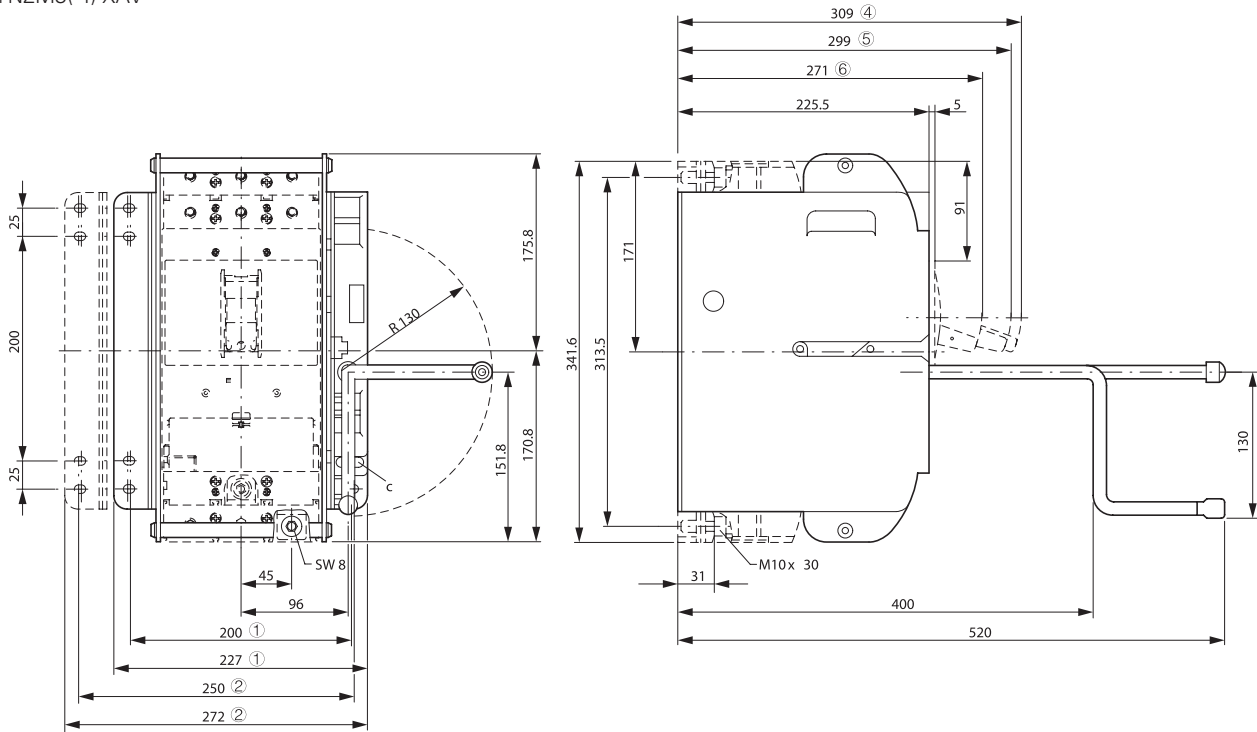
NZM3(-4)-XSV





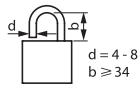
抽屉式单元

+NZM3(-4)-XAV



- ① 3-极
- ② 4-极

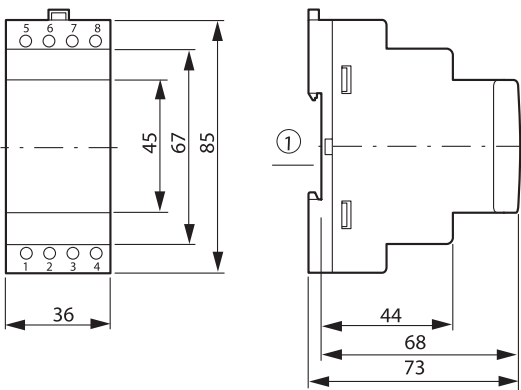
③ 最多3个挂锁



- ④ 断开
- ⑤ 测试
- ⑥ 连接

剩余电流继电器

PFR-003, PFR-03, PFR-5

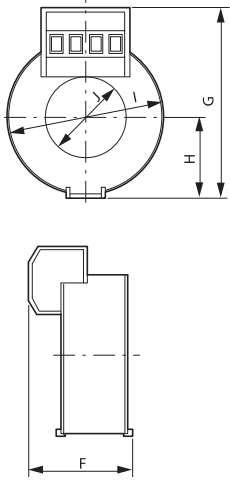


- ① 安装于标准导轨  
TH35至IEC/EN 60715

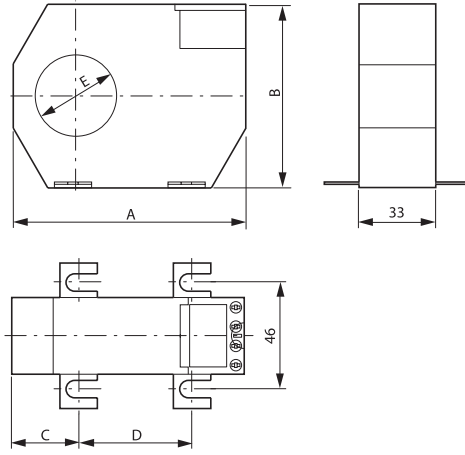
# 1.7 塑壳断路器LZM, 隔离开关 尺寸

## 环形互感器

PFR-W-20, PFR-W-30



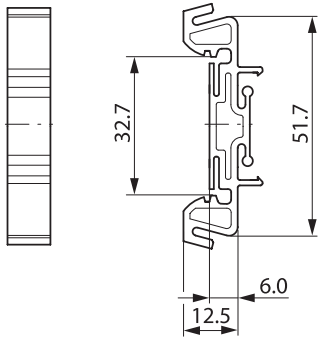
PFR-W-35(-70,-105,-140,-210)



	A	B	C	D	
PFR-W-35	100	79	26	48,5	
PFR-W-70	130	110	32	66	
PFR-W-105	170	146	38	94	
PFR-W-140	220	196	48,5	123	
PFR-W-210	299	284	69	161	
	F	G	H	I	
PFR-W-20	32	60	24	46	
PFR-W-30	32	70	30	59	

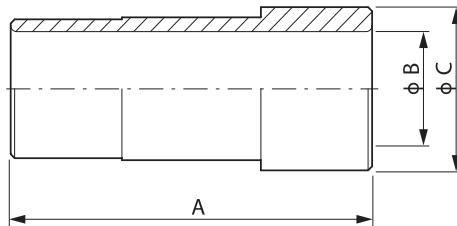
## 固定夹

PFR-WC



## 磁铁护罩

PFR-WMA



	A	φB	φC
PFR-WMA-35	91	28	40
PFR-WMA-70	105	62	75
PFR-WMA-105	153	98	110
PFR-WMA-140	153	133	145
PFR-WMA-210	153	203	215

伊顿致力于在最关键的时刻提供绝对可靠、有效、安全的电能。伊顿专家拥有顶级的跨行业电力管理知识，能够提供定制化的整合解决方案，以解决客户面临的最重大挑战。

我们立足于根据具体应用提供相应的解决方案。但决策者们要求的不仅仅是创新型产品。他们需要伊顿提供稳固的贴心支持承诺，以“客户成功”为第一要务。更多内容，请访问网站[www.eaton.com.cn/electrical](http://www.eaton.com.cn/electrical)

#### 伊顿电气亚太区总部

上海市长宁区临虹路280弄3号  
电话: 021-52000099 传真: 021-52000200  
邮编: 200335

#### 电气业务东南区

东南区总办事处  
上海市长宁区临虹路280弄3号  
电话: 021-52000099 传真: 021-52000200  
邮编: 200335

#### 电气业务华北区

华北区总办事处  
北京市朝阳区建国门外大街甲8号IFC大厦9层  
电话: 010-59259200 传真: 010-5925 9212  
邮编: 100022

#### 电气业务华南区

华南区总办事处  
广州市黄埔大道西76号富力盈隆广场701-704室  
电话: 020-38391977 传真: 020-38391955  
邮编: 510623

#### 电气业务华东区

华东区总办事处  
南京市汉中路1号国际金融中心20层A座  
电话: 025-84710977 传真: 025-84716656  
邮编: 210004

#### 电气业务西南区

西南区总办事处  
四川省成都市人民南路一段122-124号  
中铁名人大厦8楼2、3单元  
电话: 028-86211886 传真: 028-86212000  
邮编: 610061

#### 各地办事处

重庆办事处  
重庆市渝洲路60号新锐地带D栋223号  
电话: 023-67863240 传真: 023-67863240  
邮编: 400041

#### 昆明办事处

昆明市北京路408号达阵广场11A3、A4  
电话: 0871-3100817 传真: 0871-3180170  
邮编: 650042

#### 西安办事处

西安市高新区高新四路13号郎臣大厦12205室(22楼)  
电话: 029-88604488 传真: 029-88607150  
邮编: 710075

#### 天津办事处

天津市和平区南京路189号津汇广场写字楼2007室  
电话: 022-83192008 传真: 022-83192009  
邮编: 300050

#### 青岛办事处

青岛市香港中路10号青岛颐和国际大厦B座811室  
电话: 0532-85026123 传真: 0532-85026121  
邮编: 266071

#### 济南办事处

济南市花园路101号海蔚广场写字楼8层806室  
电话: 0531-88918158/88918358  
邮编: 250100

#### 沈阳办事处

沈阳市和平区和平北大街69号总统大厦C座2107室  
电话: 024-22815698, 22815699  
传真: 024-22815644 邮编: 110003

#### 乌鲁木齐办事处

新疆乌鲁木齐市西北路1085号新美大厦711、712  
电话: 0991-4513711/4582085 传真: 0991-4521870  
邮编: 830000

#### 河南办事处

郑州市金水路24号河南润华花园G座609号  
电话: 0371-63581190 传真: 0371-63581190  
邮编: 450012

#### 合肥办事处

安徽省合肥市胜利北路光大国际广场B座801  
电话: 0551-4261471 传真: 0551-4261472  
邮编: 230011

#### 杭州办事处

杭州市西斗门路3号杭州天堂软件园B幢5层A座  
电话: 0571-85779991 传真: 0571-85779992  
邮编: 310012

#### 苏州办事处

苏州工业园区唯亭镇娄阳路2号  
电话: 0512-62554000 传真: 0512-62554286  
邮编: 215121

#### 无锡办事处

无锡市长江路6号百仕达大厦1218室  
电话: 0510-85220569 传真: 0510-85220569  
邮编: 214028

#### 武汉办事处

武汉市中南路7号中商广场A1709-1711室  
电话: 027-87711973 传真: 027-87711973  
邮编: 430070

#### 扬中办事处

扬中市江洲西路199号华达大厦3楼  
电话: 0511-88391988 传真: 0511-88391988  
邮编: 212200

#### 宁波办事处

宁波市科技园区梅墟江南公路1965号  
电话: 0574-88487587 传真: 0574-88368366  
邮编: 315103

#### 南通办事处

南通市孩儿巷南路佳成花苑8号楼一单元301室  
电话: 15251312127 传真: 0513-83501150  
邮编: 226001

#### 长沙办事处

长沙市五一大道235号湘域中央2号楼7楼720房  
电话: 0731-84413277, 84427277  
传真: 0731-82560677 邮编: 410011

#### 厦门办事处

厦门市思明区金榜路61号凯旋广场1号楼1307室  
电话: 0592-2139227, 2139226, 2139231  
传真: 0592-2139232 邮编: 361004

#### 福州办事处

福州市五一中路32号元洪花园水仙阁7G  
电话: 0591-83355513, 83305319, 83305309  
传真: 0591-83355531 邮编: 350005

#### 东莞办事处

东莞市南城区鸿福西路东园大厦D座802室  
电话: 0769-23220725 传真: 0769-23220726  
邮编: 523071

#### 深圳办事处

深圳市宝安区72区宝石路8号山特电子办公楼5楼  
电话: 0755-27588177 传真: 0755-27588393  
邮编: 518048

#### 南昌办事处

南昌市红谷滩区红谷中大道洪城时代广场西堤座807室  
电话: 0791-6669032 传真: 0791-6669032  
邮编: 330000

#### 其他分公司

伊顿电气有限公司  
苏州工业园区唯亭镇娄阳路2号  
电话: 0512-62554000 传真: 0512-62554286  
邮编: 215121

#### 伊顿电力设备有限公司

常州横塘河西路1号  
电话: 0519-85577777 传真: 0519-85576777  
邮编: 213028



#### 伊顿电气集团

本公司保留对样本资料的解释权和修改权，  
并需另行通知。  
CHICA0102006\_CN(08-2012)

#### 客户服务中心

联系方式: 800-988-1203  
工作时间: 09:00-17:00 (周一至周五)  
邮箱地址: CustomerServicePDCNA@eaton.com