

尽 · 享 · 可 · 靠 · 的 · 魅 · 力



GreenSine系列有源电力滤波器
GreenSine Series for Active Power Filter

北京英瑞来科技有限公司
Beijing Enrely Technology Co., Ltd.

公司介绍 —— 1
产品功能 —— 2
工作原理 —— 3
产品优势 —— 4
规格型号 —— 4
技术参数 —— 5
典型应用 —— 6





公司介绍

北京英瑞来科技有限公司专注于现代电力电子产品的研发、设计和生产，产品覆盖了电网、铁路、煤矿、制造业、新能源等行业，为改善供电网的电能质量、提高电能传输和使用效率提供产品及解决方案。公司现有适用中压和低压电网的各种电流等级的谐波抑制和无功补偿产品，可以解决用户的主要电能质量问题，是建设多元化、清洁化、智能化电网的设备供应商。

公司具有强大的自主创新能力，公司引进先进的管理体系和理念，严格应用于公司的各个流程，用精益的生产和现代管理确保产品质量。我们将用多年的行业经验和永不懈怠的创新精神，不断追求更高的产品质量和更全面的产品功能。

我们将用先进的管理体系和服务模式，提高用户体验。



(1) 动态抑制流入电网的谐波电流

随着现代工、商、农业电力发展中电力电子设备的广泛应用，产生大量的谐波污染，进而产生附加谐波损耗，降低设备使用效率，减少设备使用寿命，产生额外热效应，引起保护装置误动作等一系列电能问题。

GreenSine系列有源电力滤波器可有效抑制电网谐波，使电力电网谐波含量满足国家标准要求，减少谐波对电网的冲击，延长变压器及用电设备寿命，提高供电稳定性。

根据《电能质量 公用电网谐波》(GB/T 14549-1993)对电压要求：

| 公共电网标称电压 (kV) | 电压总谐波畸变率% | 各次谐波电压含有率% | |
|---------------|-----------|------------|-----|
| | | 奇数 | 偶数 |
| 0.38 | 5.0 | 4.0 | 2.0 |

注入公共连接点的谐波电流允许值如下：

| 标准电压 | 基准短路容量 | 谐波次数及谐波电流允许值A | | | | | | | | | | | | | |
|---------|--------|---------------|----|----|-----|----|-----|----|-----|-----|-----|----|-----|----|--|
| | | 谐波次数 | 2 | 3 | 4 | 5 | 6 | 7 | 8 | 9 | 10 | 11 | 12 | 13 | |
| 0.38 kV | 10 MVA | 谐波次数 | 2 | 3 | 4 | 5 | 6 | 7 | 8 | 9 | 10 | 11 | 12 | 13 | |
| | | 电流限值 | 78 | 62 | 39 | 62 | 26 | 44 | 19 | 21 | 16 | 28 | 13 | 24 | |
| | | 谐波次数 | 14 | 15 | 16 | 17 | 18 | 19 | 20 | 21 | 22 | 23 | 24 | 25 | |
| | | 电流限值 | 11 | 12 | 9.7 | 18 | 8.6 | 16 | 7.8 | 8.9 | 7.1 | 14 | 6.5 | 12 | |



(2) 补偿无功功率，提高功率因数

电网功率因数低下造成电网供电效率低下，电路损耗增加，电能质量降低，企业电力支出增加。

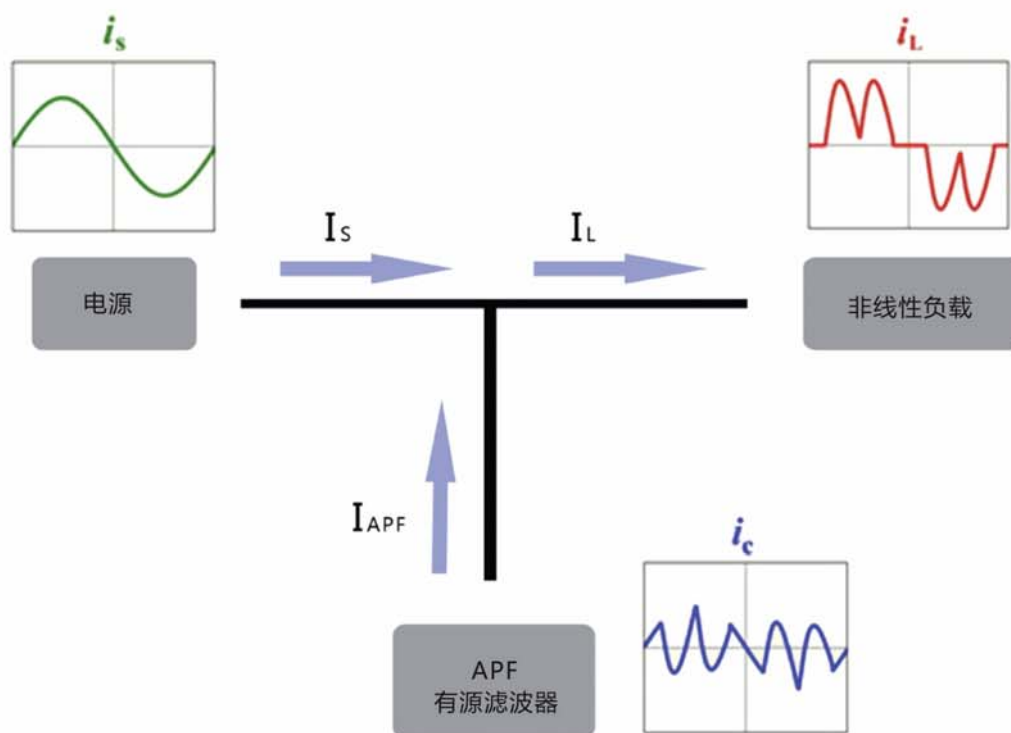
应用GreenSine系列有源电力滤波器可有效提高功率因数，稳定电网电压，提高电网有功容量，降低线路损耗，节约电力成本。

(3) 补偿电网负序电流

电网负序电流造成电网变压器效率降低，线路损耗增加及继电保护装置误动等危害。

应用GreenSine系列有源电力滤波器可有效补偿电网负序电流，保护电力系统。

有源电力滤波器（APF，Active Power Filter）以并联的方式接入电网，通过高精度采样CT实时监测负载电流，转换成数字处理器可读的信号后通过一系列的运算，以PWM调制方式，控制核心的智能功率模块输出与谐波分量大小相等、相位相反的电流，达到消除谐波净化电网的目的。



(4) 抑制电网电压不平衡

电网电压不平衡会增加变压器损耗，增大线路损耗，降低电能质量，影响用户用电设备的使用。根据《电能质量 三相电压不平衡》（GB/T 15543-2008）对电压要求：电网正常运行时，电压不平衡度不超过2%，短时不得超过4%。

应用GreenSine系列有源电力滤波器可有效抑制电网电压不平衡，使电网电压不平衡度满足国家标准要求，保证电网安全稳定运行，提高供电可靠性。



性能优势

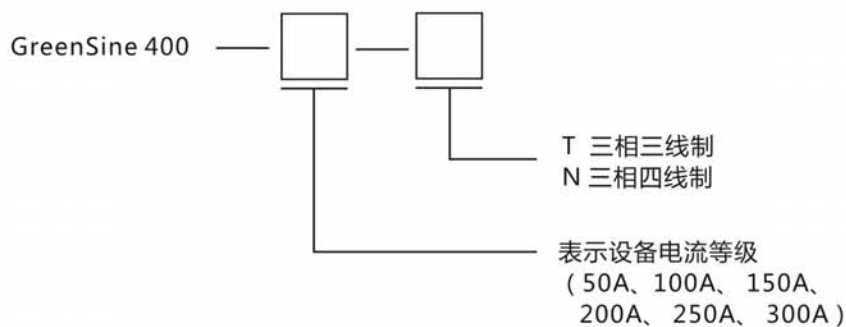
- 2~50次谐波滤除全范围有效
- 最多可同时设置20种指定次谐波
- 全补偿响应时间小于1 ms
- 同时治理多种电能质量问题
- 具备中性线滤波能力
- 具备自动限流运行功能

应用优势

- 完善的多模块并联运行技术
- 低压开关柜柜间母线直连技术
- 电磁屏蔽全隔离防护技术
- 内置式高效、低噪、正压散热技术
- 绝对安全、绿色环保的TUV标准设计



规格型号



技术参数

| | |
|----------|---|
| 系统电压(V) | 400×(1±15%) |
| 电流等级 | 50, 100, 150, 200, 250, 300 |
| 电网频率(Hz) | 50/60(1±10%) |
| 谐波次数 | 2-50次谐波滤除全范围有效 |
| 滤波效率 | >98% |
| 响应时间 | ≤1ms |
| 设备损耗 | <3% |
| 过载能力 | 短时过载120% |
| 噪音 | ≤65dB(A) |
| 显示功能 | 电网电压、电网电流、电网电流THD、 负载电流、APF电流、功率因数等 |
| 保护功能 | 电网过压、电网欠压、过流保护、超温保护、 直流母线过压保护、过载自动限流保护 |
| 通讯方式 | Modbus通讯协议 |
| 环境温度 | -25℃~45℃ |
| 环境湿度 | <90%, 无凝露 |
| 海拔 | 2000米以下 (2000米以上需定制) |
| 柜体颜色 | RAL7035 (其他柜体颜色可定制) |
| 柜体尺寸 | 2200 mm(高)×800 mm(宽)×600 mm(深) (其他尺寸可定制) |

(1) 行业应用

GreenSine系列有源电力滤波器可广泛应用于工业、商业、农业等配电网中，如：

- 电力系统
- 石油化工
- 汽车制造
- 移动通信
- 冶金行业
- 轨道交通
- 办公大楼
- 造纸印刷等



| 电能质量问题 | 应用场合 | 好处及效益 |
|--------|---|--|
| 谐波 | 交流变频器、直流变频器、UPS、泵站、污水处理、舰艇、海上平台、半导体生产厂、医院 | 满足工业用电谐波限值、减少对其他设备的影响、提高运行效率、节能、降低中线电流、滤除快速变化的谐波电、提高电网电压质量 |
| 闪变 | 轧机、发电机、电弧炉、弱电网 | 降低闪变以满足标准、提高冶炼效率和质量、补偿电压波动及凹陷、提高设备运行稳定性 |
| 谐振 | 智能电网、风电、光伏电站、舰艇、海上平台、弱电网 | 消除系统谐振、降低设备故障率、提高生产连续性、保证多台设备联网运行 |
| 不平衡 | IT行业、冶炼、照明 | 降低三相不平衡度、降低安装容量、提高运行效率 |
| 无功 | IT行业、UPS、动态负荷、容量负荷、光伏电站、X射线扫描 | 提高功率因数、提高电压稳定性、节能、提高运行效率 |

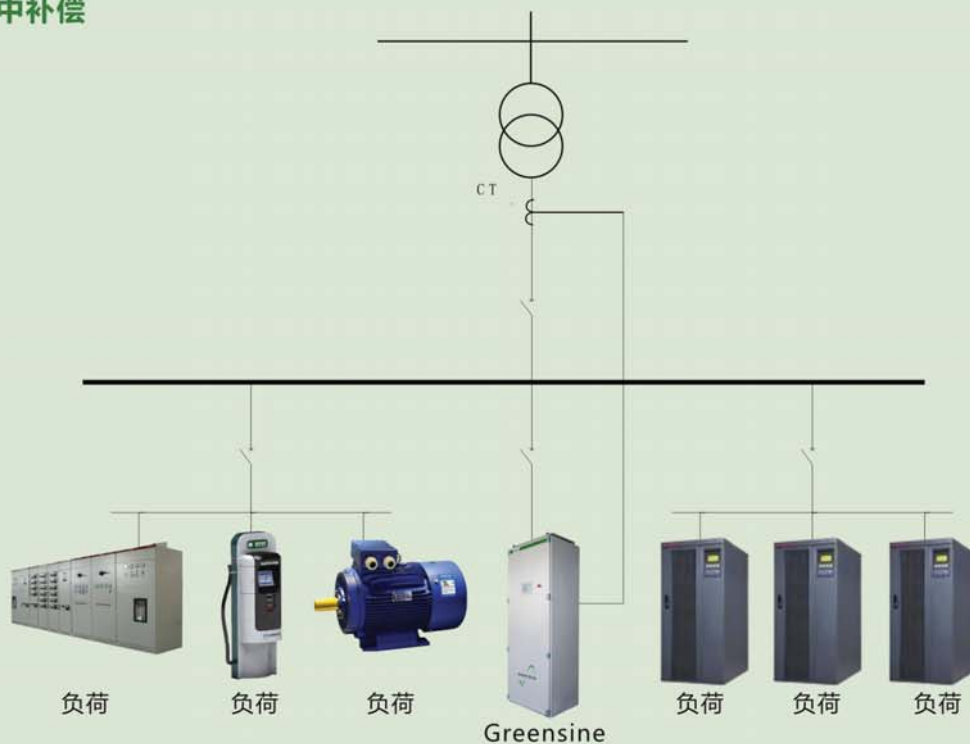
就地补偿



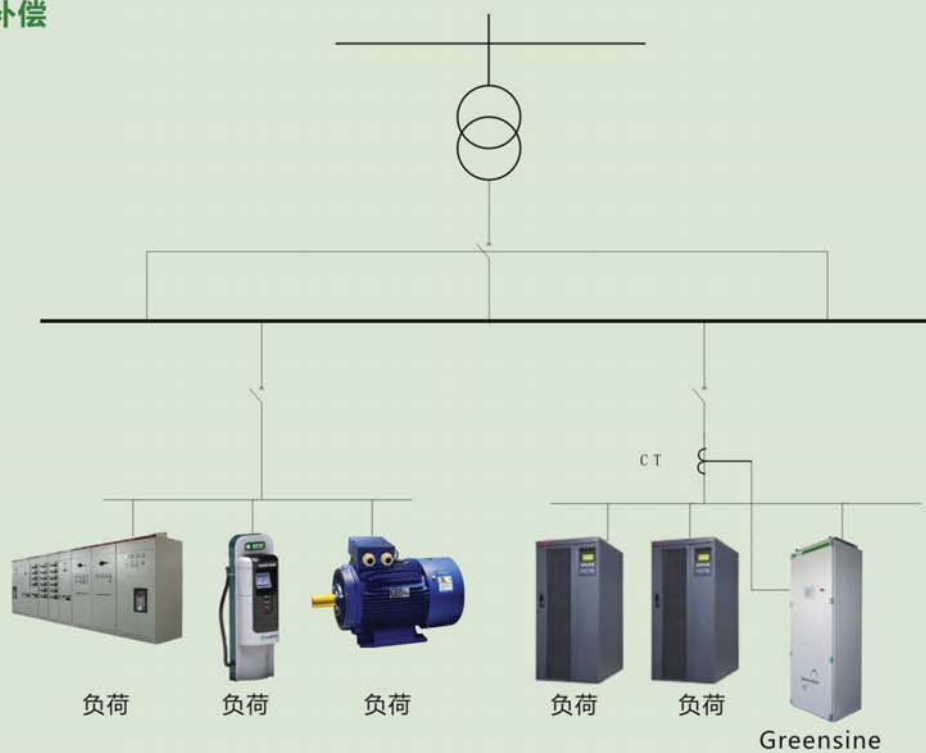
(2)补偿方式应用

GreenSine系列有源电力滤波器可以根据配电系统负荷的实际情况以及需要达到补偿效果的不同，灵活选择不同的补偿方式

集中补偿

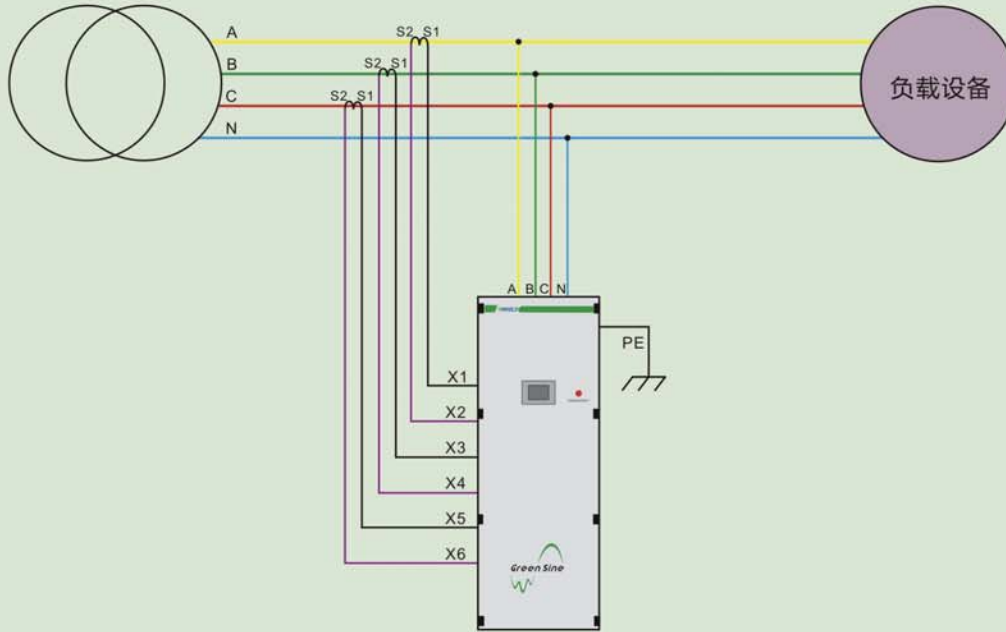


部分补偿

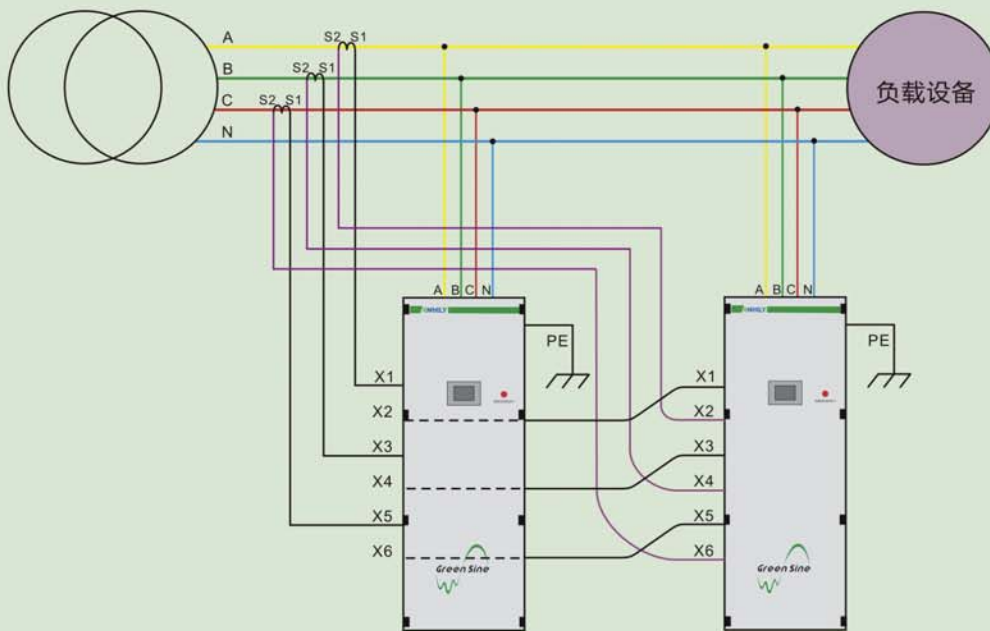


(3) 电气接线

单台补偿



并联运行



提供更可靠的中低压**SVG**、**APF**产品
绿色科技，撑起一片蓝天

可靠——带给您与众不同的体验



全心全意以客户为中心
我们一直在践行

尽 · 享 · 可 · 靠 · 的 · 魅 · 力



北京英瑞来科技有限公司

Beijing Enrely Technology Co., Ltd.

地址：北京市海淀区知春路9号C座

邮编：100041

电话：010-62423823

邮箱：sales@enrely.com

网址：www.enrely.com