

SG5 系列负荷-隔离开关

SGR5 系列隔离开关熔断器组



- 产品新颖、美观、实现；
- 体积小，可带载进行合、分操作（800A及以下）；
- 多种接线形式，防护等级达到IP30，使用安全可靠；
- 并联双断点，隔离距离大；直接显示触头分、合状态。
- 隔离开关熔断器组具有联锁功能。

专利号： ZL200630115115.1
ZL200630115114.7
ZL200630115113.2
ZL200630115112.8
ZL200620169041.4
ZL200620126353.7
ZL200610096620.5



SG5系列负荷-隔离开关
SGR5系列隔离开关熔断器组

概述.....	1
适用范围.....	1
符合标准.....	1
正常工作条件.....	1
结构与性能特点.....	2
型号及含义.....	2
主要技术指标.....	3
主要外形及安装尺寸.....	5
附件.....	10
使用维护.....	11
订货须知.....	11

专利产品 仿冒必究

专利号：ZL200630115115.1	ZL200630115114.7
ZL200630115112.8	ZL200620169041.4
ZL200630115113.2	ZL200620126353.7



● 概述

SG5系列负荷-隔离开关为我公司研制的新型更新换代产品，其主要结构特点已获国家专利（专利号：详见目录）。

产品派生有柜外操作、板后接线、隔离开关熔断器组、自动电源转换负荷-隔离开关等形式及系列产品。广泛应用于建筑、电力、化工等行业的输、配电及自动化系统。

● 适用范围

SG5系列负荷-隔离开关适用于交流50Hz，额定电流63A~3150A(1000A以上的只作电器隔离)，额定绝缘电压至800V及以下，额定工作电压至690V及以下，直流额定工作电压440V及以下的配电或电动机网络中作为不频繁接通、分断电路及线路的隔离之用。

SGR5系列隔离开关熔断器组适用于交流50Hz，额定绝缘电压800V，额定电流63A~630A，额定工作电压400V及以下的配电或电动机网络中作为分配电能，在正常条件下不频繁接通、分断电路及线路和设备的短路保护和隔离之用。

● 符合标准

GB/T 14048.1-2000《低压开关设备和控制设备总则》

GB 14048.3-2002《低压开关设备和控制设备开关、隔离器、隔离开关及熔断器组合电器》

● 正常工作条件

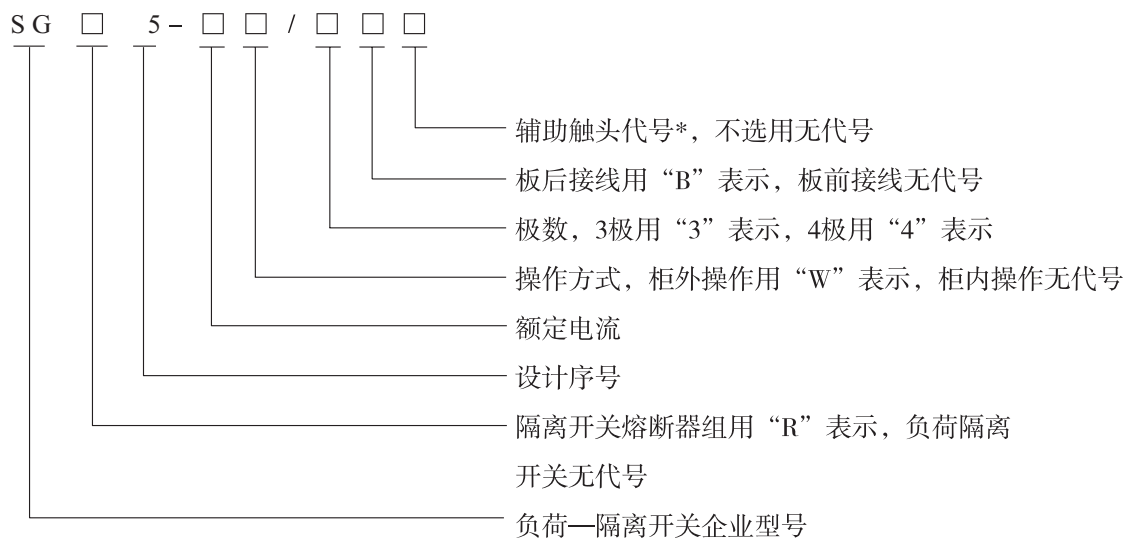
- 海拔高度不超过2000m；
- 环境温度不高于+40℃，不低于-5℃；
- 空气相对湿度在最高温度为+40℃时不超过50%；在较低温度下可以有较高的相对湿度，最湿月的月平均最低温度不超过+25℃，该月的月平均最大相对湿度不超过90%，并考虑因温度变化发生在产品表面上的凝露；
- 无爆炸危险介质环境；
- 无雨雪侵袭环境；
- 污染等级3级；
- 安装类别Ⅳ、Ⅲ；
- 使用类别AC-23A或DC-23A。



●结构与性能特点

- 产品新颖、美观、实用；
- 体积小，可带载进行合、分操作（800A及以下）；
- 多种接线形式，防护等级达到IP30（SG5系列），使用安全可靠；
- 并联双断点，隔离距离大；
- 直接显示触头分合状态；
- 弹簧储能机构，达到速通、速断；
- 铁螺母锁紧，提高接线端机械强度；
- SGR5系列隔离开关以及熔断器组作为相对独立的部件，具有联锁功能，必须保证在隔离开关断开情况下，才可以对熔断器组进行更换熔断体等操作；
- 具有三极、四极，柜内、柜外操作和板前、板后接线等形式。

●型号及含义



*—常开—常闭标“11”

●主要技术指标 (见表1、表2、表3)

表1 使用类别为AC-23A的SG5系列电气性能与机械性能

型号	约定发热电流 I_{th} A	额定工作电压 U_e (V)	额定工作电流 I_e (A)	额定绝缘电压 U_i (V)	额定冲击耐受电压 U_{imp} (kV)	额定短时耐受电流有效值 I_{cw} (kA/1S)	额定短路接通能力峰值 I_{cm} (kA)	操作循环次数				
								空载	有载			
SG5-63	63	400	63	800	3.5	10	8500	1500				
		690	32									
SG5-160	100	400	100						7	12	7000	1000
		690	50									
	125	400	125									
		690	63									
	160	400	160									
		690	80									
SG5-250	200	400	200		1000	8	9	12				
		690	100									
	250	400	250									
		690	125									
SG5-630	315	400	315	800	12	15	30	7000	1000			
		690	160									
	400	400	400									
		690	200									
	500	400	500									
		690	250									
630	400	630										
	690	315										



表2 使用类别为DC-23A的SG5系列电气性能与机械性能

型号	约定发热电流I _{th} A	额定工作电压U _e (V)	额定工作电流I _e (A)	额定绝缘电压U _i (V)	额定冲击耐受电压U _{imp} (kV)	额定短时耐受电流有效值I _{cw} (kA/1S)	额定短路接通能力峰值I _{cm} (kA)	操作循环次数					
								空载	有载				
SG5-63	63	250	63	1200	8	3.5	10	8500	1500				
		440	32										
SG5-160	100	250	100			1200	8	7	12	7000	1000		
		440	50										
	125	250	125					7	12				
		440	63										
	160	250	160					7	12				
		440	80										
SG5-250	200	250	200			1200	8	9	12	7000	1000		
		440	100										
	250	250	250									9	12
		440	125										
SG5-630	315	250	315	1200	12	15	30	7000	1000				
		440	160										
	400	250	400					15	30				
		440	200										
	500	250	500					15	30				
		440	250										
	630	250	630					15	30				
		440	315										



表3 使用类别为AC-23A的SGR5系列电气性能与机械性能

型号	额定工作电压 U _e (V)	额定工作电流 I _e (A)	额定绝缘电压 U _i (V)	额定冲击耐受电压U _{imp} (kV)	额定限制短路电流		操作循环次数	
					熔断器保护短时耐受能力I _{cw} 有效值 (kA)	熔断器保护短时接通能力峰值I _{cm} (kA)	空载	有载
SGR5-63	400	63, 50, 40, 32	800	8	按选用熔断器标准加以确定	按选用熔断器标准加以确定	8500	1500
SGR5-160		160, 125, 100, 80, 63, 50, 40					7000	1000
SGR5-250		250, 225, 200, 160, 125		4000			1000	
SGR5-630		630, 500, 425, 400, 355, 315						

●主要外形及安装尺寸

(见图1、图2、表4、表5、图3、图4、表6、图5、表7、图6、图7、表8)

●SG5-63A ~ 630A板前接线直接操作

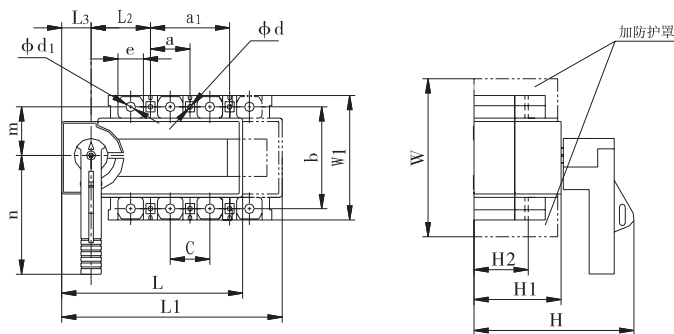


图1

表4 SG5系列板前直接操作的外形及安装尺寸

型号	三极														四极																			
	外形尺寸,mm							安装尺寸,mm							外形尺寸,mm							安装尺寸,mm												
	L	H	H ₁	H ₂	W ₁	W	C	n	φ _{d1}	a	b	e	φ _d	m	L ₂	L ₃	L ₁	H	H ₁	H ₂	W ₁	W	C	n	φ _{d1}	a ₁	b	e	φ _d	m	L ₂	L ₃		
SG5-63	142	106	68	45	90	144	30	70	6.5	30	74.5	16	4.2	33.5	45	24																		
SG5-160	160	144	78	49	110	182	35	105	8.5	35	90	22.5	4.2	43	52.5	26	195	144	78	49	110	182	35	105	8.5	70	90	22.5	4.2	43	52.5	26		
SG5-250	213	154	95	60	151	187	50	130	11	50	120	34	5.2	60	71	29	263	154	95	60	151	187	50	130	11	100	120	34	5.2	60	71	29		
SG5-630	313	191	121	78	200	234	80	150	17	80	164	40	6.5	80	105	38																		



●SG5-63A ~ 630A板后接线直接操作

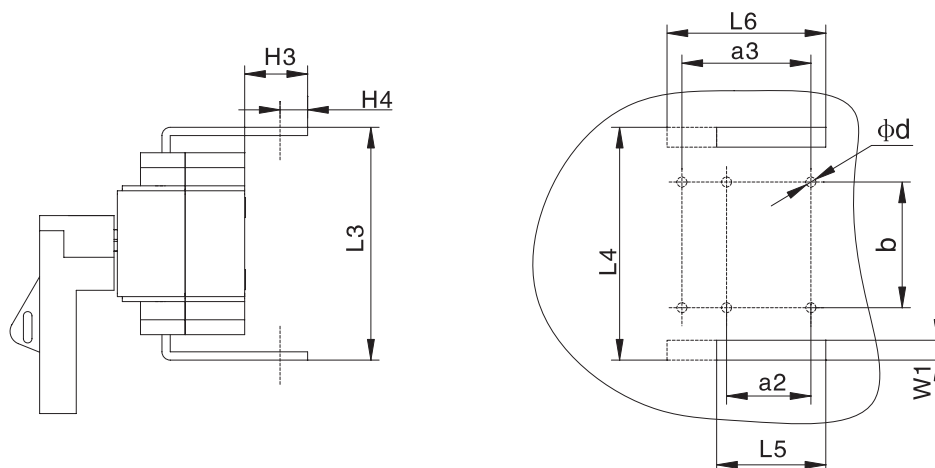


图2

表5 SG5系列板后直接操作的外形及安装尺寸

型号	外形尺寸,mm							安装开孔尺寸,mm			
	H ₃	H ₄	L ₃	L ₄	b	φd	W ₁	三极	四极	三极	四极
								L ₅	L ₆	a ₂	a ₃
SG5-63	69	8	109	112	74.5	5	8	80	110	60	90
SG5-160	69	10	129	132	90	5	8	96	131	70	105
SG5-250	106	14.5	171	174	120	6	8	138	188	100	150
SG5-630	110	20	221	226	164	7	10	205	285	160	240



- SG5-63A ~ 630A 柜外操作面板开孔尺寸 (其它尺寸见图1、图2、图4、表5或图4、图5、表6、表7)
- SGR5-63A ~ 630A

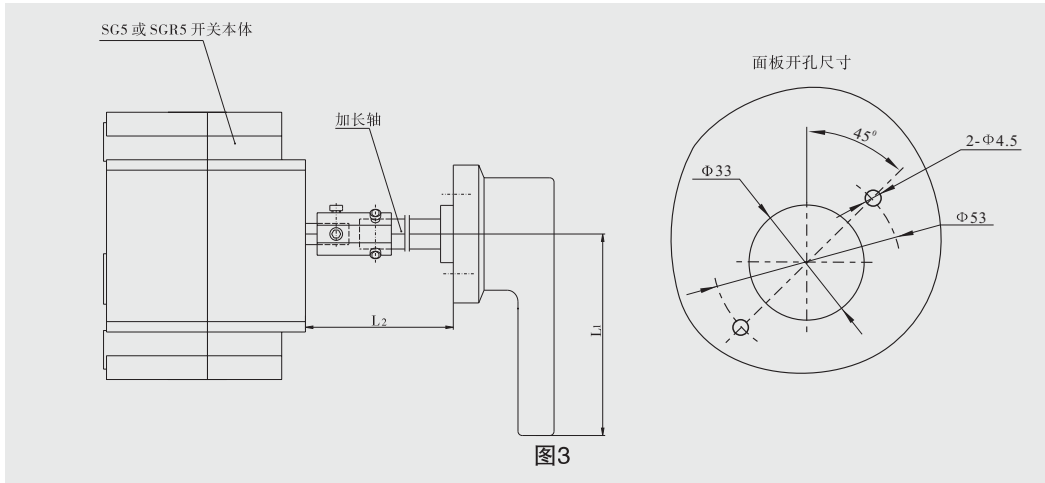


图3

单位: mm

产品型号	尺寸L1	尺寸L2
SG5-63 SGR5-63	65	150
SG5-160~SG5-250 SGR5-160~SGR5-250	95	150
SG5-630 SGR5-630	125	150

注: 加长轴长度尺寸L2标准长度为150, 如需特殊长度, 订货时请注明。

- SGR5-63~250A外形及安装尺寸(见图4、图5、表6、表7)

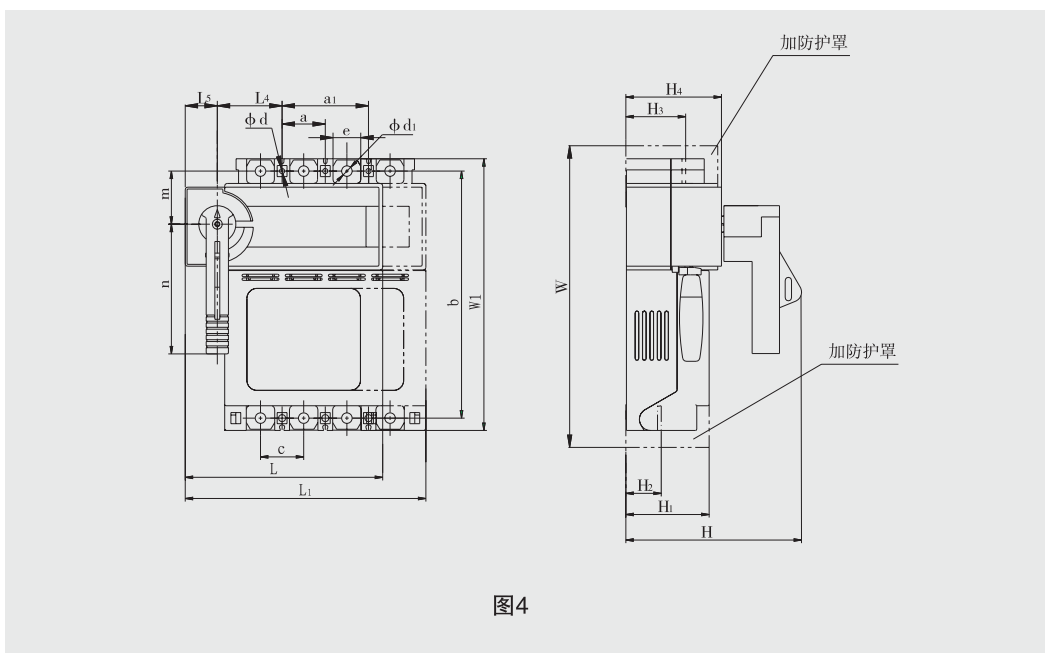


图4



表6 SGR5系列外形及安装尺寸

型号	额定工作 电流 A	三 极																	四 极																					
		外形尺寸 ,mm										安装尺寸 ,mm							外形尺寸 ,mm										安装尺寸 ,mm											
		L	H	H1	H2	H3	H4	W1	W	C	n	ϕd	a	b	e	ϕd	m	L4	L5	L1	H	H1	H2	H3	H4	W1	W	C	n	ϕd	a1	b	e	ϕd	m	L4	L5			
SGR5-63	63,50 40,32	142	106	65	26	45	68	179	233	30	70	6.5	30	164	16	4.2	33.5	45	24																					
SGR5-160	160,125,100 80,63,50 40	160	144	67	23	49	78	220	292	35	105	8.5	35	200	22.5	4.2	43	52.5	26	195	144	67	23	49	78	220	292	35	105	8.5	70	200	22.5	4.2	43	52.5	26			
SGR5-250	250,224,200 160,125	213	154	89	40	59	94	332	368	50	130	11	50	302	34	5.2	60	71	29																					
SGR5-630	630,500,425 400,355,315	313	191	116	45	78	121	400	435	80	150	17	80	364	40	6.5	80	105	38																					

●SGR5-63~630A板后接线直接操作

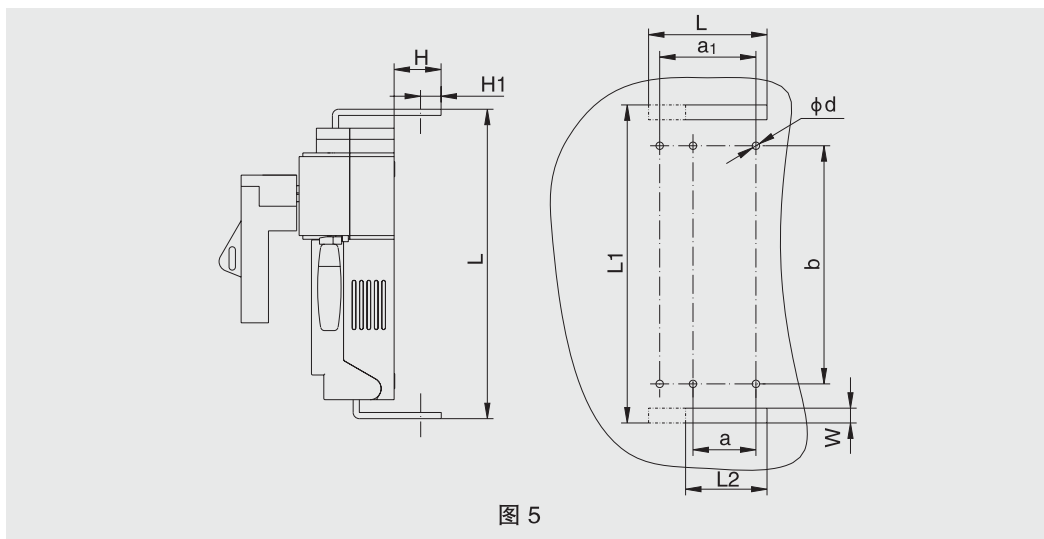


图 5

表7 SGR5系列板后接线直接操作的外形及安装尺寸

型号	外 型 尺 寸 ,mm				安 装 开 孔 尺 寸 ,mm							
	H	H1	L	L1	b	ϕd	W	三 极		四 极		
								L2	L3	a	a1	
SGR5-63	69	8	198	201	164	5	8	80	110	60	90	
SGR5-160	69	10	239	242	200	5	8	96	126	70	105	
SGR5-250	106	14.5	352	355	302	6	8	138	188	100	150	
SGR5-630	110	20	421	426	364	7	10	205	285	160	240	



●SGR5系列隔离开关熔断器组选配熔断体型号及外形尺寸见图6、图7、表8

(熔断体不随产品提供)

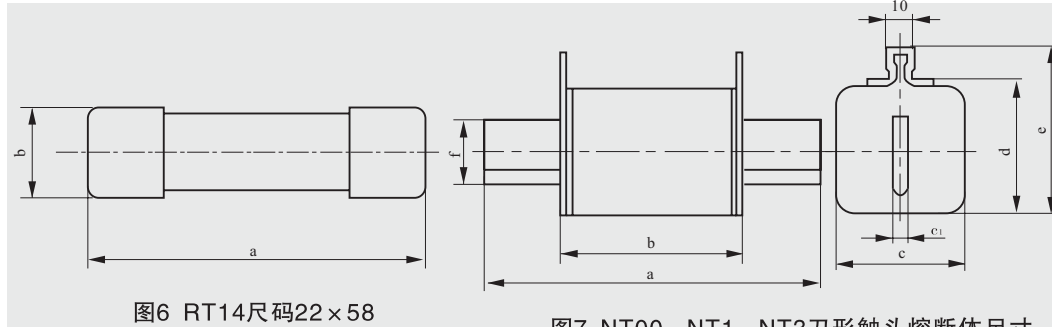


图6 RT14尺码22×58
管式圆筒帽形熔断体尺寸

图7 NT00、NT1、NT3刀形触头熔断体尺寸

表8 SGR5系列选配熔断体规格及外形尺寸

产品型号	额定工作电流, A	参考选配熔断体规格型号	熔断体额定电压, V	熔断体额定电流, A	最大耗散功率, W	熔断体外形尺寸, mm						
						a	b	c	c ₁	d	e	f
SGR5-63	63	RT14	380	63	≤9.5	58	φ22					
	50											
	40											
	32											
SGR5-160	160	NT00	500	160	9.6	78.5	49	29	6	46.5	56.5	15
	125			7.8								
	100			7.3								
	80			6								
	63			4.6								
	50			4.5								
	40			4.3								
SGR5-250	250	NT1	500	250	18.3	135	68	48	6	52	62	21
	225			16.8								
	200			15.2								
	160			13								
	125			10.2								
SGR5-630	630	NT3	500	630	40.3	150	68	67	6	74.5	84.5	33
	500			32								
	425			28.9								
	400			26.8								
	355			22.7								
	315			21.7								

注：选配的熔断体必须符合国家标准GB13539.1-2002的要求。推荐配用上海电气陶瓷厂生产的熔断体。

附件:

60母线安装座和60母线接线器(见图8、图9、表9)

●60母线安装座设计独特,具有方便安装和维护等特点。它的外形及安装尺寸(见图8、表9)

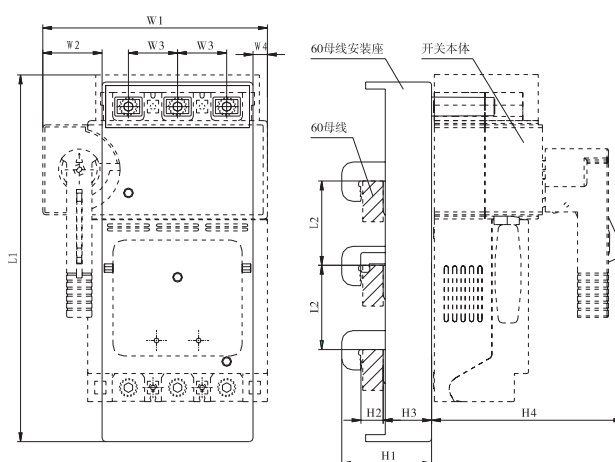


图8

表9 60母线安装座外形尺寸及安装尺寸

母线接线座型号	外形尺寸,mm				安装尺寸,mm					
	L1	W1	H1	H4	L2	W2	W3	W4	H2	H3
SD60-160	267	160	63	144	60	43	35	11	16	15
SD60-250	371	213	63	154	60	38	50	1	16	15

●60母线接线器的外形及安装尺寸见图9

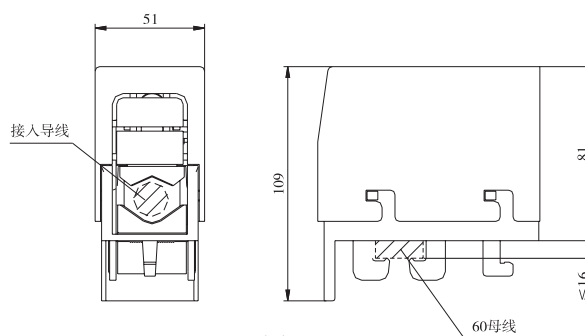


图9

●60母线安装座和60母线接线器的选型见下表

60母线接线座型号	60母线接线器型号	60母线截面尺寸,mm ²	配用的开关本体型号
SD60-160	SJ60-160	30 × 10	SGR5-160(三极)
SD60-250	SJ60-160	30 × (10 ~ 12)	SGR5-250(三极)



●使用维护

开关应垂直安装，安装前应检查铭牌内容是否符合使用要求。

当开关使用过程中，断开较大分断电流后，应进行一般性检修，检查开关分、合是否正常，触头位置指示是否正常等，检修后方可使用(检修线路或维修设备和调换熔断体时开关一定要扳到断开位置)。

开关每使用六个月左右，就应该进行一次维护。若转动部位不灵活，可涂MP-3润滑脂。检查紧固件有否松动现象，且针对不同情况加以维修，若损坏严重则应停止使用。

●订货须知

当您订货时应注明所选用开关的型号、规格、数量等。

例如1：SG5-250W/3B11 ~ 380V 200A 5台

即：额定电流为200A；使用额定工作电压为交流380V；操作方式为柜外操作；三极开关；板后接线；带一常开一常闭辅助触头的负荷—隔离开关5台。

例如2：SGR5-160W/311 ~ 380V 5台[附件:SD60-160母线安装座3台和SJ60-160母线接线器3台]。

即：额定电流160A；使用额定工作电压为交流380V；操作方式为柜外操作；三极开关；带一常开一常闭辅助触头的隔离开关熔断器组5台（本公司供货不提供熔断体由用户自配）；附件为SD60-160母线安装座3台和SJ60-160母线接线器3台。

如您对开关使用的海拔高度、环境温度等数据有特殊要求时，请提供相应技术数据，本公司可协议供货。

