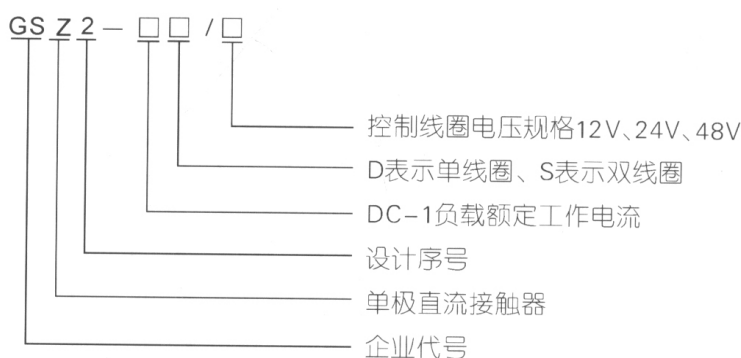


GSZ2 系列单极常开直流接触器

一、用途

GSZ2 系列单极常开直流接触器适用于蓄电池车辆的的起动、停止和电动叉车、牵引机车、电信、计算机等领域的电源切换及不间断电源系统。产品设计符合 GB/T14048.1《低压开关设备和控制设备总则》、机械部标准 JB2286-78《牵引电器基本技术条件》、JB3974-85《蓄电池车辆用直流电器基本技术条件》及邮电部 YD/T585-92《通信用配电设备》、YD/T512-92《电报电源设备技术条件》标准。

二、型号及含义



三、结构特点

动作机构为直动式，触头为双断点；自然灭弧；体积小、重量轻、低功耗、高可靠性。

四、工作条件和安装条件

环境温度：-25 ~ +40 ，24h 平均值不超过+35

相对湿度：+20 达 90%

固定处的振动频率：1 ~ 50Hz（频率 1 ~ 10Hz，振幅 25/f；频率 10 ~ 50Hz，振幅 250/f²）

冲击加速度：30m/s²

安装方向：任意

安装方式：螺钉安装

适用工作制：不间断工作制（DC-1）

五、技术参数（见表 1）

表 1

参数规格	GSZ2			GSZ2-100			GSZ2-200S		GSZ2-400S		
	GSZ2-5 0D/24V	GSZ2- 50S/2 4V	GSZ2-5 0S/48V	GSZ2-1 00D/24 V	GSZ2-1 00S/24 V	GSZ2-1 00S/48 V	GSZ2 200S/2 4V	GSZ2- 200S/4 8V	GSZ2- 400S/24V	GSZ2- 400S/48V	
绝缘电压 (U _i) V	60										
主电路 DC	约定发热电流 I _{th} (A)	50			100			200		400	
	额定工作电压 U _e (V)	48									
	额定工作电流 I _e (A)	50			100			200		400	
	触点接触压降	不大于 80mV (额定负载下)			不大于 80mV (100 A 负载下)						
控制电路 DC	线圈额定电压 (VDC)	24	48	24	48	24	48	24	48		
	20 °C 额定电压下 线圈电流 (A DC)	0.3	0.25	0.1	0.3	0.25	0.1	0.3	0.1	0.1	
	电源电压波动范围 (最高环境温度 40°C)	±20%U _S									
20 ± 50°C 冷态 动作 电压	吸合 V _{max}	18	28	18	28	18	28	18	28	28	
	释放 V	6.5 ~ 2.4	12 ~ 4.8	6.5 ~ 2.4	12 ~ 4.8	6.5 ~ 2.4	12 ~ 4.8	6.5 ~ 2.4	12 ~ 4.8	12 ~ 4.8	

六、外形尺寸与安装尺寸

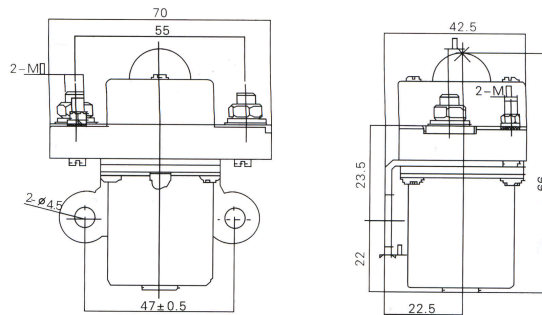


图 1 GSZ2-50D GSZ2-100D

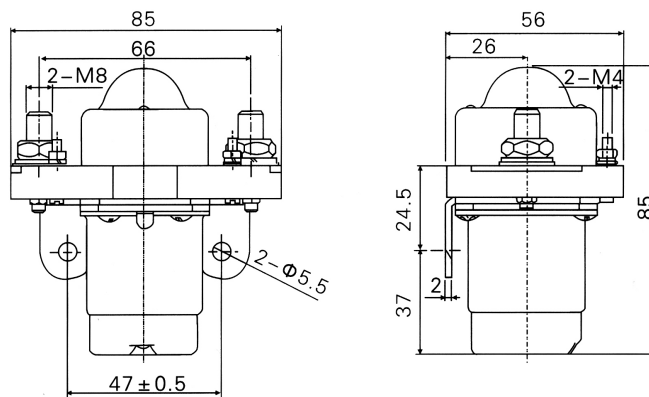


图 2 GSZ2-50S GSZ2-100S

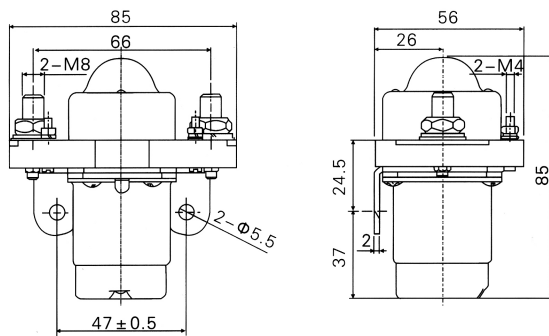


图 3 GSZ2-200S

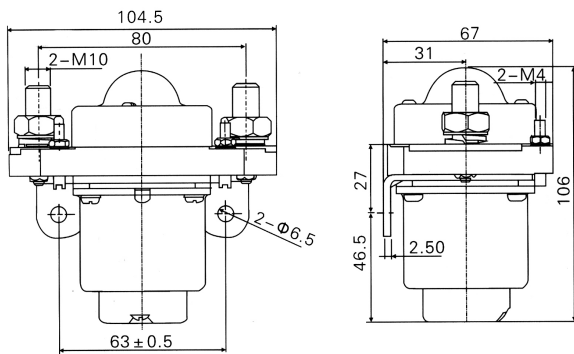


图 4 GSZ2-400S

七、接线图

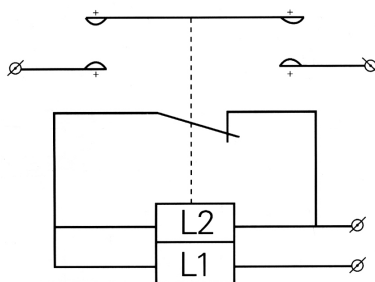


图 5 GSZ2-50S、GSZ2-100S、GSZ2-200S、GSZ2-400S

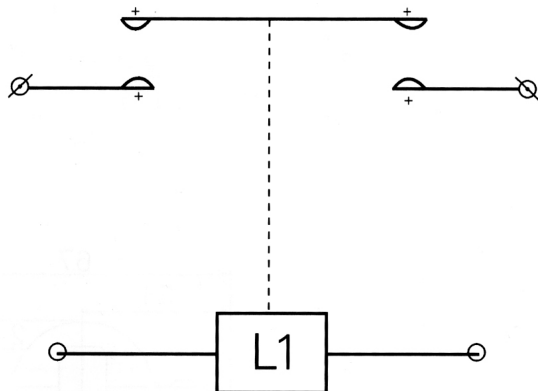


图 6 GSZ2-50D、GSZ2-100D

八、订货须知

接触器的全型号及名称

控制线圈的电压规格

订购数量

例如：GSZ2-200S/48V 单极常开直流接触器 100 台

表示为主触头常开双线圈控制，DC-1 负载额定工作电流 200A，控制电压为 48V，订货数量为 100 台。